

超高内挿



LASERSCALE

BD700

NEW

高性能インターポレータ

高性能内挿回路を2軸搭載

2軸の同期した位置情報を出力することができます。

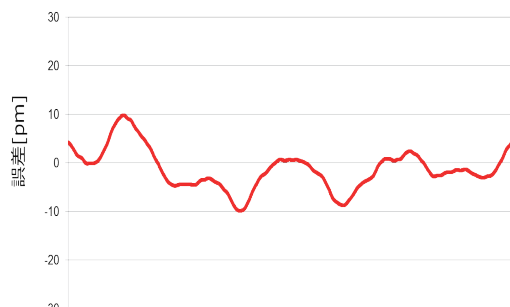
圧倒的な分解能

最高分割数 65,536 分割

レーザスケール BS78 接続時：2.1 μm

優れた内挿精度

BS78 シリーズと組み合わされるインターポレータ BD700 によるリアルタイム信号補正処理により、内挿精度 $\pm 10 \text{ pm}$ を達成しています。



信号波長 [138nm]

幅広いインターフェースに対応

出力は、シリアル (安川電機、ファナック、三菱電機、INC 対応 BISS C (MGS)、MGS)、A/B 相、アナログ 1 Vp-p に対応

高速応答

アナログ入力最高応答周波数 7.5 MHz に対応
最高応答速度は、センサ側の帯域に依存します。

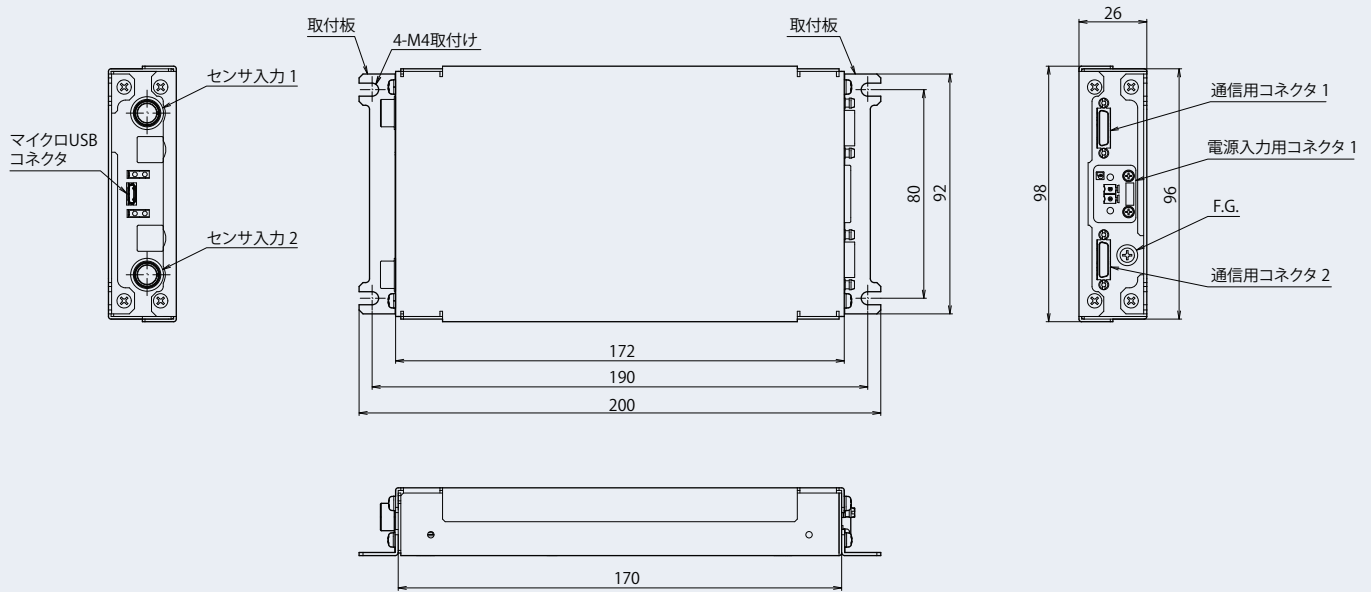
精度補正機能

短区間精度を補正し累積精度を改善することが可能です。
BS78 シリーズ組合せ時： $\pm 50 \text{ nm}$ (有効長 220 mm 以下)
 $\pm 100 \text{ nm}$ (有効長 420 mm 以下)
BL50H シリーズ組合せ時： $\pm 200 \text{ nm}$ (有効長 640 mm 以下)

USB 出力

スケール出力状態や位置情報や LD 駆動電流を、PC によって確認できます。

BD700



単位 : mm

仕様

項目	性能・機能
通信方式	シリアル : 各社認証予定 (安川電機、ファナック、三菱電機、INC 対応 BiSS C (MGS)、MGS ^{※1}) 1 シリアル通信に加えて A/B 相、アナログ 1 Vp-p を同時出力 上記に加え USB で PC と接続可能
最高分割数	65,536 分割
最大応答周波数	7.5 MHz (特殊仕様で 12.5 MHz まで対応可能)
原点検出方向	片方向原点
アラーム	レベルダウン、レベルオーバー、スピードオーバー
精度補正	短区間で精度を補正し累積精度を改善する機能
オートキャリブレーション	スケール装着時の出力を自動調整
LD 駆動電流モニター出力	LD を駆動している電流を測定可能
電源	DC+4.75 V ~ DC+9.45V
消費電流	最大 2 A
使用温度範囲	+10 °C ~ +35 °C ^{※2} (結露不可)
保存温度範囲	-10 °C ~ +50 °C (湿度 60 % 以下)
質量	約 650 g

※1: 弊社独自のシリアル通信プロトコルです。

※2: 設置条件により変わります。

⚠ 安全に関するご注意: 製品を安全にお使いいただくため、ご使用前に必ず「取扱説明書」をよくお読みください。●規格・仕様および外観は改良のために予告なく変更することがあります。

株式会社マグネスケール

特販1課・特販2課: 〒135-0051 東京都江東区枝川3-1-4

東京営業所: 〒135-0051 東京都江東区枝川3-1-4

名古屋営業所: 〒450-0002 愛知県名古屋市中村区名駅2-35-16

大阪営業所: 〒532-0011 大阪府大阪市淀川区西中島2-14-6

サービスパーツ部: 〒259-1146 神奈川県伊勢原市鈴川45

TEL.03-6632-7923 FAX.03-6632-7928

TEL.03-6632-7922 FAX.03-6632-7928

TEL.052-587-1823 FAX.052-587-1848

TEL.06-6305-3101 FAX.06-6304-6586

TEL.0463-92-2132 FAX.0463-92-3090

www.magnescape.com

※左記 URL より技術資料を提供しています。

MAGNESCALE、マグネスケール、LASERSCALE、レーザスケールは株式会社マグネスケールの登録商標です。

本カタログの記載内容: 2021年9月現在

BD700-JA02M

M.2109.FO.500