

# Magnescale

スケールセット / Scale set / Maßstabsatz

# SR67A, CH23

お買い上げいただき、ありがとうございます。  
ご使用前に、この取扱説明書を必ずお読みください。  
ご使用に際しては、この取扱説明書どおりお使いください。  
お読みになった後は、後日お役に立つこともございますので、必ず保管してください。

Read all the instructions in the manual carefully before use and strictly follow them.  
Keep the manual for future references.

Lesen Sie die ganze Anleitung vor dem Betrieb aufmerksam durch und folgen Sie beim Betrieb  
des Geräts den Anweisungen.  
Bewahren Sie diese Bedienungsanleitung zum späteren Nachlesen griffbereit auf.

取扱説明書 / Instruction Manual / Bedienungsanleitung

**[For U.S.A. and Canada]**

THIS CLASS A DIGITAL DEVICE COMPLIES WITH PART15 OF THE FCC RULES AND THE CANADIAN ICES-003. OPERATION IS SUBJECT TO THE FOLLOWING TWO CONDITIONS.

- (1) THIS DEVICE MAY NOT CAUSE HARMFUL INTERFERENCE, AND
- (2) THIS DEVICE MUST ACCEPT ANY INTERFERENCE RECEIVED, INCLUDING INTERFERENCE THAT MAY CAUSE UNDERSIGNED OPERATION.

CET APPAREIL NUMÉRIQUE DE LA CLASSE A EST CONFORME À LA NORME NMB-003 DU CANADA.

# 安全のために

当社の製品は安全に充分配慮して設計されています。しかし、操作や設置時にまちがった取扱いをすると、火災や感電などにより死亡や大ケガなど人身事故につながることもあり、危険です。また、機械の性能を落としてしまうこともあります。

これらの事故を未然に防ぐために、安全のための注意事項は必ず守ってください。操作や設置、保守、点検、修理などを行なう前に、この「安全のために」を必ずお読みください。

## 警告表示の意味

このマニュアルでは、次のような表示をしています。表示内容をよく理解してから本文をお読みください。



この表示の注意事項を守らないと、火災や感電などにより死亡や大ケガなど人身事故につながる可能性があります。



この表示の注意事項を守らないと、感電やその他事故によりケガをしたり周辺の物品に損害を与えることがあります。

## 注意を促す記号



注意



火災注意



感電注意



指はさみ注意

## 行為を禁止する記号



分解禁止

## 行為を指示する記号



プラグの取外し

## 警告



**仕様電源電圧以外で使用しない**  
表示された電源電圧以外での電圧で使用しないでください。

➡ 守らないと  
火災や感電の原因  
となる恐れがあり  
ます。



**濡れた手で取付作業をしない**  
濡れた手で取付作業をしないでください。

➡ 守らないと  
感電の原因となる  
恐れがあります。



**分解しない**  
本体を開けて分解、改造しないでください。

➡ 守らないと  
ケガの恐れがあり  
ます。  
\*内部回路を破損する  
こともあります。

## 注意



**作業の安全を確保する**  
作業を行なう前には、装置の状況をよく確かめて作業の安全を確保してください。

➡ 守らないと  
ケガの恐れがあり  
ます。



**電源を入れたまま作業はしない**  
必ず電源などの駆動源を切ってから、作業をしてください。

➡ 守らないと  
火災やケガの原因  
となる恐れがあり  
ます。



**指はさみに注意する**  
電源などを入れて動かす場合は、周辺機器や装置などに指を挟まれないように充分注意してください。

➡ 守らないと  
ケガの恐れがあり  
ます。

### 一般的な注意事項

以下は当社製品を正しくお使いいただくための一般的な注意事項です。個々の詳細な取扱上の注意は、本説明書に記述された諸事項および注意をうながしている説明事項に従ってください。

- ・ 始業または操作時には、当社製品の機能および性能が正常に作動していることを確認してからご使用ください。
- ・ 当社製品が万一故障した場合、各種の損害を防止するための十分な保全対策を施してご使用ください。
- ・ 仕様に示された規格以外での使用または改造を施された製品については、機能および性能の保証はできませんのでご留意ください。
- ・ 当社製品を他の機器と組合わせてご使用になる場合は、使用条件、環境などにより、その機能および性能が満足されない場合がありますので、充分ご検討の上ご使用ください。

# 目次

1. 製品概要.....	1
1-1. 概要.....	1
1-2. 特長.....	1
1-3. システム構成.....	1
1-4. 型名.....	2
2. 取扱上の注意.....	3
3. 取付.....	4
3-1. 各部の名称.....	4
3-2. スケールユニットの取付.....	4
3-3. 接続ケーブルの取付.....	9
3-4. 接続ケーブル (CH23).....	10
3-4-1. CH23 信号仕様.....	10
4. 出力信号.....	11
4-1. 信号仕様.....	11
4-2. コントローラ接続仕様.....	11
5. 電源について.....	11
6. エアパージ.....	12
7. 仕様.....	14
7-1. スケール.....	14
7-2. 接続ケーブル.....	15
7-3. 付属品.....	15
8. 外形寸法図.....	16
9. 故障とお考えになる前に.....	17



# 1. 製品概要

## 1-1. 概要

本製品は、工作機械などの高精度位置決めを必要とする装置に、位置信号を出力するスケールシステムです。

## 1-2. 特長

- ・ スケール筐体に鉄製のバーを採用し、高剛性を実現しています。
- ・ スケールユニットと接続ケーブルはコネクタにより分離されています。これによりスケールユニットの取付作業とケーブル配線が容易になります。
- ・ 接続ケーブルは、スケールヘッド両端いずれにも接続可能な設計となっていますので、取付場所に応じて、ケーブルの左右引き出し方向を選択することができます。
- ・ スケール信号レベルの変化を補正する機能を内蔵しており、高精度な位置決めが可能です。弊社独自の高精度補正機能を採用し、高精度と高分解能を実現しています。

## 1-3. システム構成

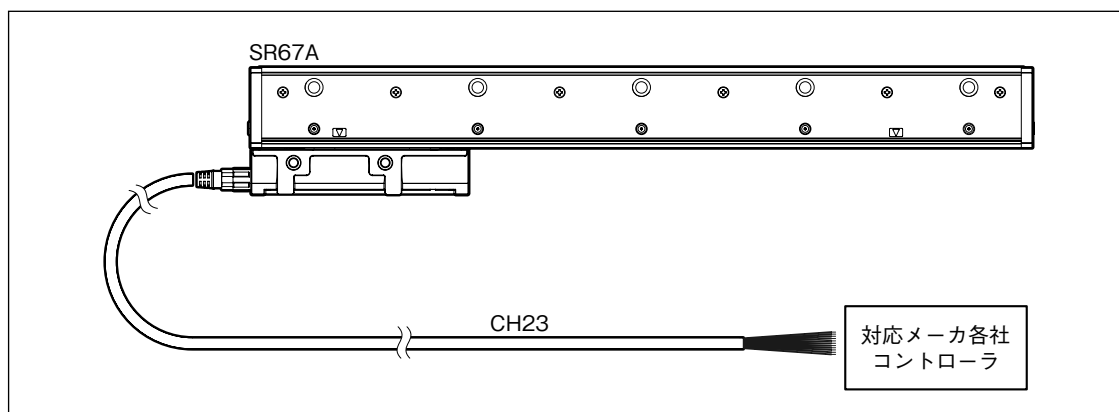


図 1-1

## 1-4. 型名

S R 6 7 A - X X X ○ □ △ X

原点位置  
X: 中央

通信プロトコル

A: ファナック (株)  $\alpha / ai$  インターフェイス  
B: 三菱電機 (株) 2線式 (ハーフデュプレックス)  
D: 三菱電機 (株) 4線式 (フルデュプレックス)

分解能と極性

(通信プロトコル B / D は+ 極性のみ)

A: 0.01 $\mu$ m + 極性	F: 0.01 $\mu$ m - 極性
B: 0.05 $\mu$ m + 極性	G: 0.05 $\mu$ m - 極性
C: 0.1 $\mu$ m + 極性	H: 0.1 $\mu$ m - 極性
D: 0.5 $\mu$ m + 極性	J: 0.5 $\mu$ m - 極性
E: 1 $\mu$ m + 極性	K: 1 $\mu$ m - 極性

精度等級

A: 5 + 5L/1000  $\mu$ m p-p  
S: 3 + 3L/1000  $\mu$ m p-p

有効長

cm 単位で表示  
(種類は 7-1 章参照)

C H 2 3 - X X X ○ □ △ #

端末 A 仕様

なし: (株) マグネスケールオリジナル  
A : 日本航空電子工業 (株) 製 10P JN2 (メス)  
C : 多治見無線電機 (株) 製 12P R04-9125J12F8.5  
(フランジ、メス)

端末 B 仕様

なし: 先バラ  
F : 本多通信工業 (株) 製 20P ストレートケース  
J : ヒロセ電機 (株) 製 20P 横出しケース  
K : 日本航空電子工業 (株) 製 10P JN1 (オス)  
M : 3M 製 10P  
N : 多治見無線電機 (株) 製 12P R04 (オス)

ケーブル仕様

E : 吉野川電線 (株) 製 ウレタン  $\phi$  8  
P : 平河ヒューテック (株) 製 PVC  $\phi$  8  
V : 平河ヒューテック (株) 製 PVC  $\phi$  6.8

コンジット仕様

C : コンジット有  
N : コンジット無

ケーブル長

(例) 010 1.0 m  
105 10.5 m  
(種類は 7-2 章参照)

(敬称略)

(注) 特注品の型名につきましては弊社営業担当にお問い合わせください。



## 2. 取扱上の注意

本製品の機能 / 性能を保つため、下記の注意事項をお守りください。

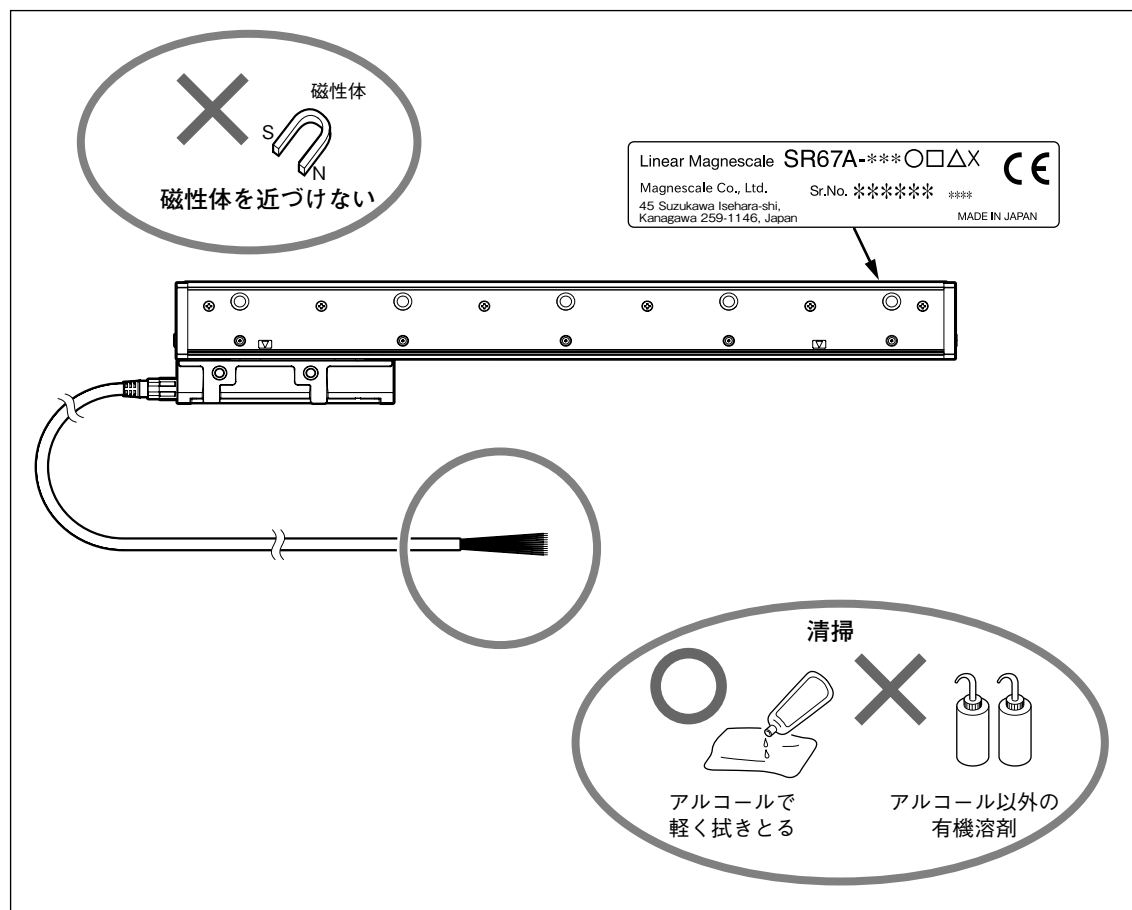
- ・ 本製品の取扱いおよび取付作業は、本取扱説明書を理解した作業者が行なってください。
- ・ 接続ケーブルの出力コネクタがスケールやスケールヘッドに当たらないよう取扱いにご注意ください。

### SR67A

- ・ 磁石などの磁気を帯びた磁性体を近づけないでください。磁気記録が破壊される可能性があります。
- ・ リニアモーター駆動機の場合、スケールおよびスケールヘッドの外装部で磁束密度が 5 mT 以下であることを確認してください。
- ・ 清掃するときは、きれいなウエス等で軽く拭いてください。アルコール以外の有機溶剤は使用しないでください。アルコールで清掃する際も、軽く拭きとる程度にしてください。

### CH23

- ・ 清掃するときは、きれいなウエス等で軽く拭いてください。アルコール以外の有機溶剤は使用しないでください。アルコールで清掃する際も、軽く拭きとる程度にしてください。



取扱上の注意

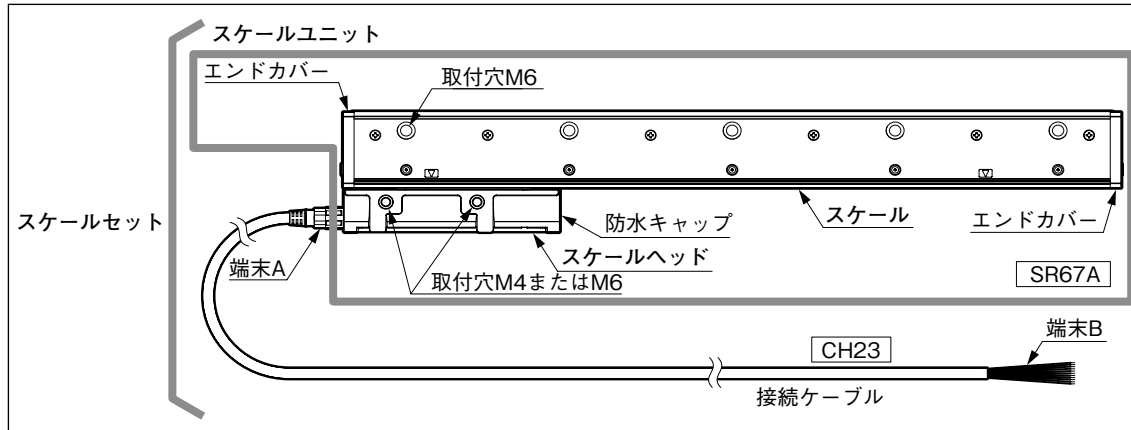
### 保管 / 運搬時

- ・ 出荷時に製品が入っていた梱包材を使用して、保管 / 運搬をしてください。

# 3. 取付

取付寸法は、「8. 外形寸法図」をご参照ください。

## 3-1. 各部の名称



## 3-2. スケールユニットの取付

### 注意

- ・ スケールユニット取付前に電源は投入しないでください。
- ・ ヘッドホルダはスケールヘッドを固定する直前まで、できるだけ外さないでください。ヘッドホルダを外しても、スケールとスケールヘッドのおおよその位置関係は維持されます。

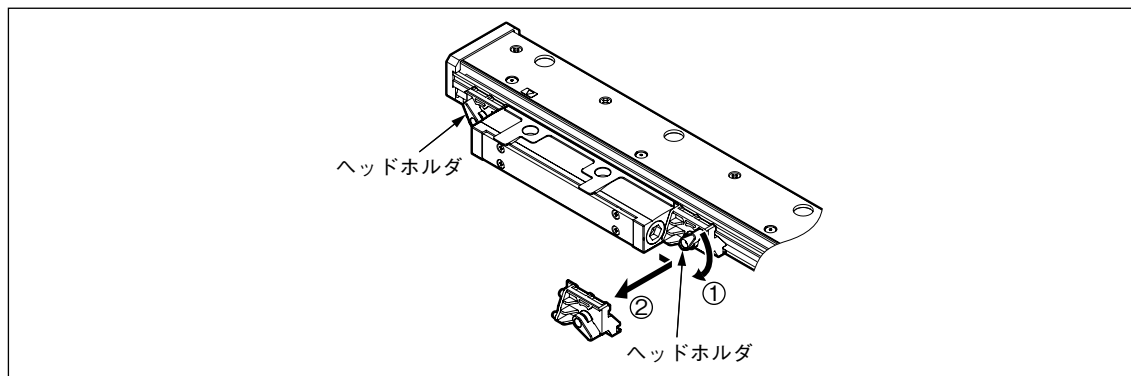


図 3-1

- ・ 有効長 (L) を超えてスケールヘッドを動かすと破損します。スケールヘッドの移動は必ず有効長範囲内としてください。
- ・ スケールユニットは、スケールがスケールヘッドの上側になるように取付けてください。上側が不可能な場合、横向きとしてください。(図 3-2)

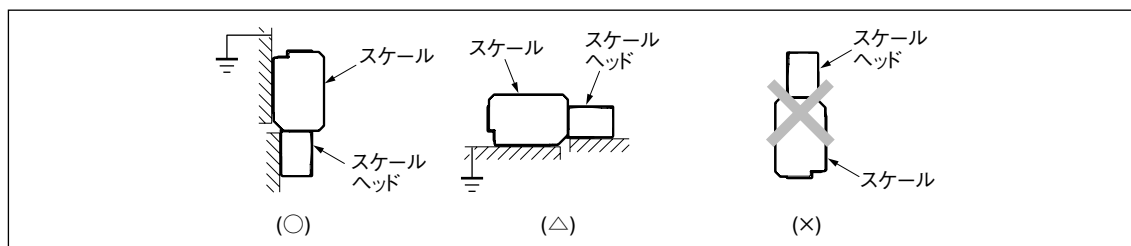


図 3-2

- ・ スケール取付用ブラケットを使用する場合、スケール全長にわたる長さのブラケットを使用してください。取付部のみの分割されたブラケットを使用すると、スケールの平行度が損なわれることがあります。

#### 取付け前に

- ・ 必ず、取付面（または取付用ブラケット）のアライメントが規格内であることを確認してください。（規格：後述の取付例のイラスト参照）
- ・ 取付面はスケールと面接触でアースをとるために、タップ穴の周囲の塗装を剥離してください。

#### 取付方法詳細については後述の取付例を確認してください。

- ・ 取付基準は、スケール背面となります。ヘッドホルダは輸送時にスケールヘッドを固定するためのものですので、取付基準にはなりません。
- ・ スケール取付けねじは、一度に締めず、仮締めをし、平行度を出してから規定トルク（図 3-3 参照）で締付けてください。

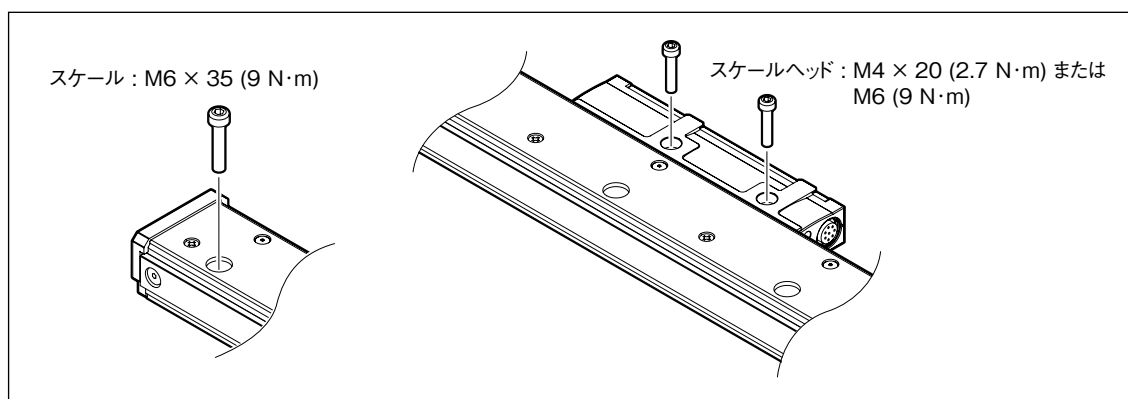


図 3-3

- ・ クーラントが直接かかる環境で使用する場合、クーラントが直接かからないよう、スケールユニットにカバーを取付けてください。

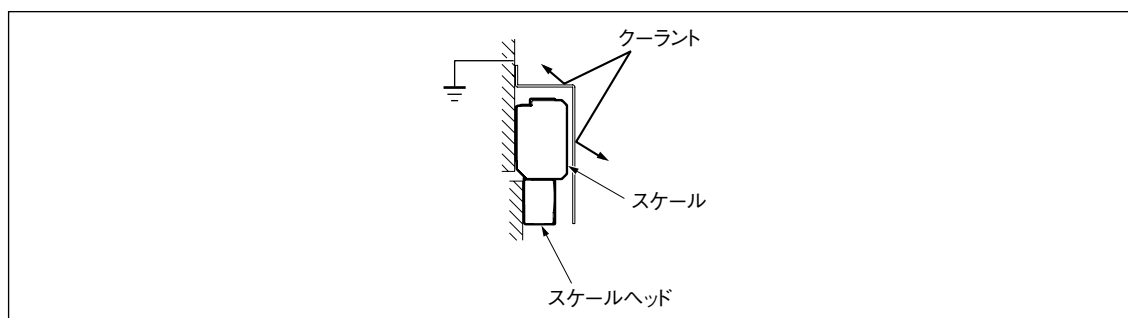


図 3-4

他の機器からのノイズの影響を防ぐために、以下をお守りください。

- ・ 本機に結合して使用されるリレーやソレノイド、モータなどは、スケールユニットや、接続ケーブルから、極力遠ざけてご使用ください。
- ・ 接続ケーブル配線時は、装置の電源ケーブルと隣接・並行させず、20 cm 以上離して設置してください。
- ・ 装置の電源ケーブルと接続ケーブルが接する場合には、できるだけ交差する角度を深めにしてください。

## 取付例

### 例 1 (推奨): ブラケットにスケールとスケールヘッドの突き当てを設ける場合

突き当てを設けると、スケールの取付精度が向上します。また、スケールの再取付が簡単になります。

1. スケール用ブラケットのマシンガイドに対する平行度を確認、調整し、固定します。  
図のように、スケール取付面に段差を設ける場合でも、ブラケット全長で平行度を調整してください。

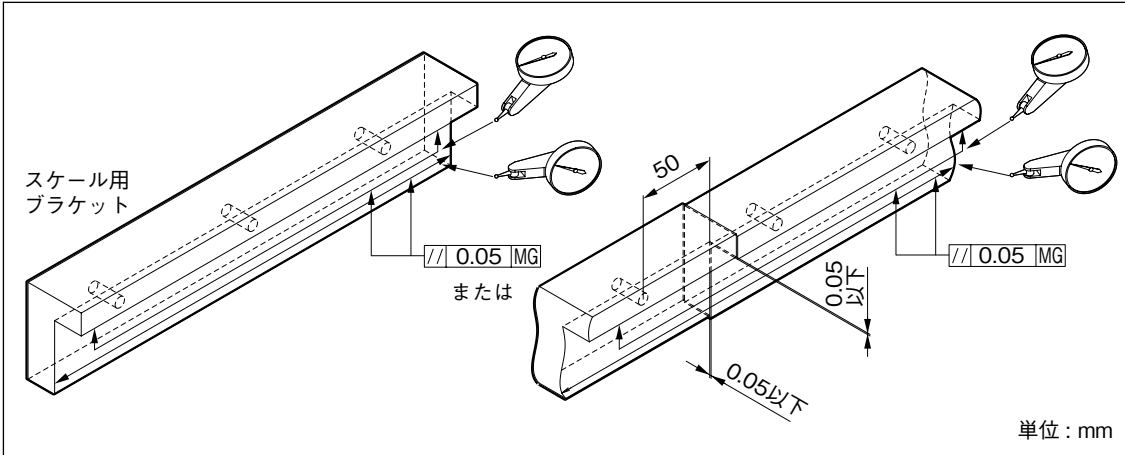


図 3-5

2. スケールヘッド用ブラケットの高さと平行度を確認、調整します。

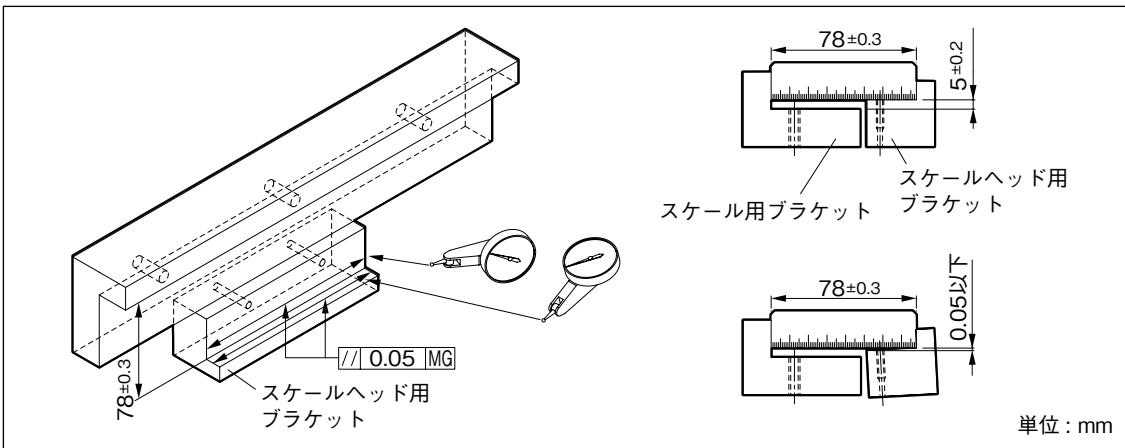


図 3-6

3. スケールユニットを各突き当て面に突き当てて、取付けます。

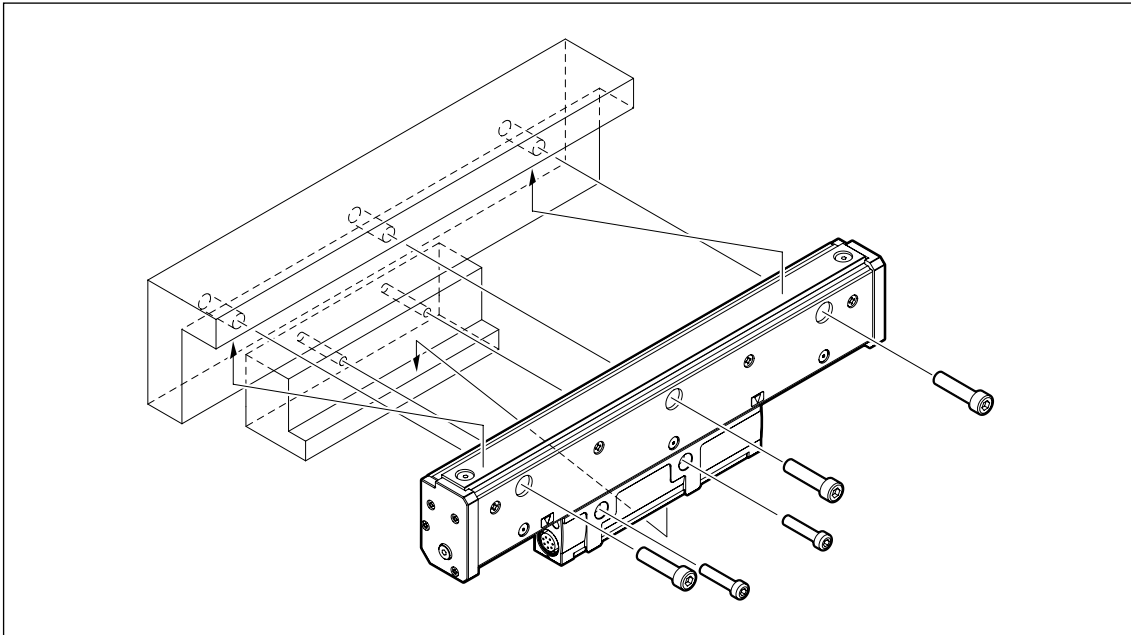


図 3-7

**例 2：ブラケットにスケールとスケールヘッドの突き当てを設けない場合**

1. スケール用ブラケットとスケールヘッド用ブラケットのマシンガイドに対する平行度を調整し、固定します。  
スケールヘッド用ブラケットのスケール用ブラケットに対する高さと平行度を調整し、固定します。

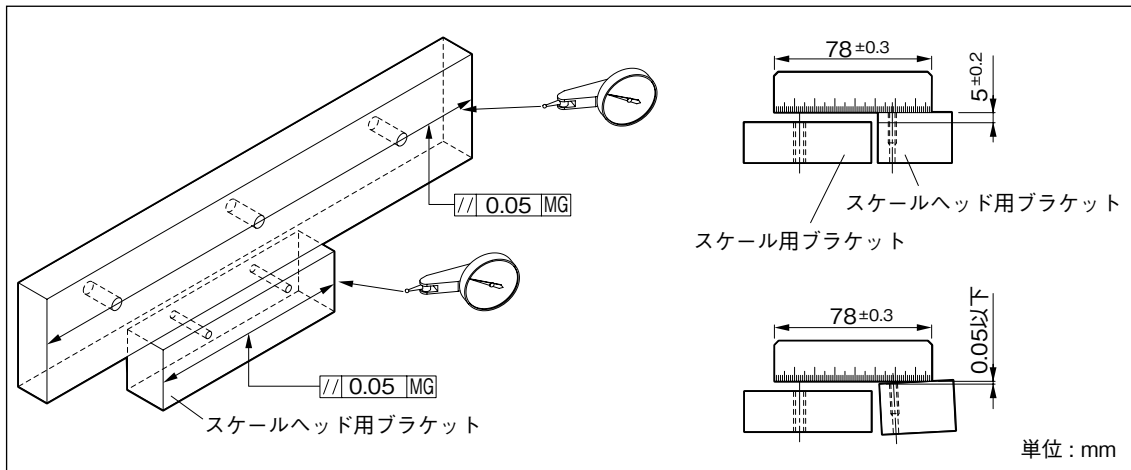


図 3-8

2. スケール背面をダイヤルゲージで測定しながら、スケール背面のマシンガイドに対する平行度を調整し、固定ねじを締めつけます。

<測定方法>

スケール背面の取付穴位置付近を測定してください。

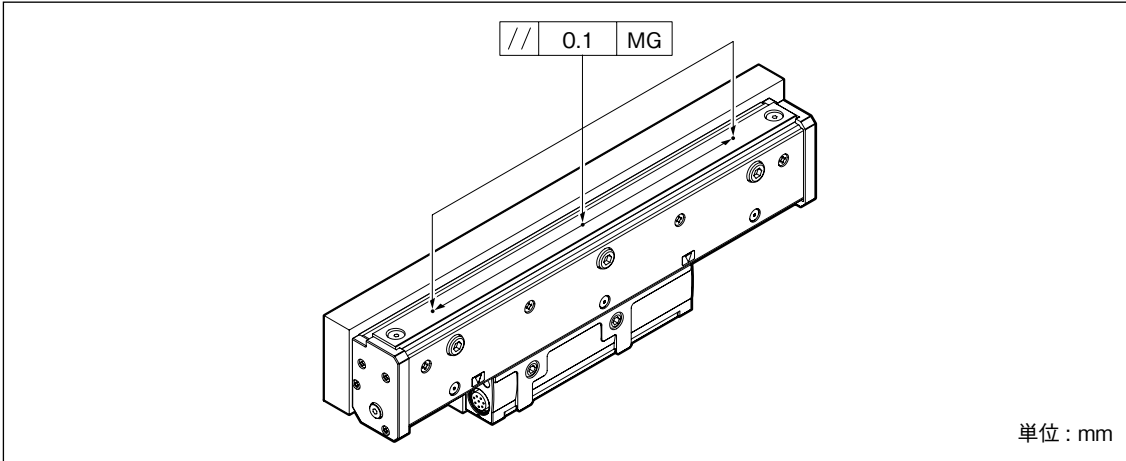


図 3-9

3. スケールとスケールヘッドの隙間に、付属品のスペーサ (t = 1.0 mm) を挿入し、スケールヘッドをスケールに突き当てながら、スケールヘッドの位置調整を行ないます。

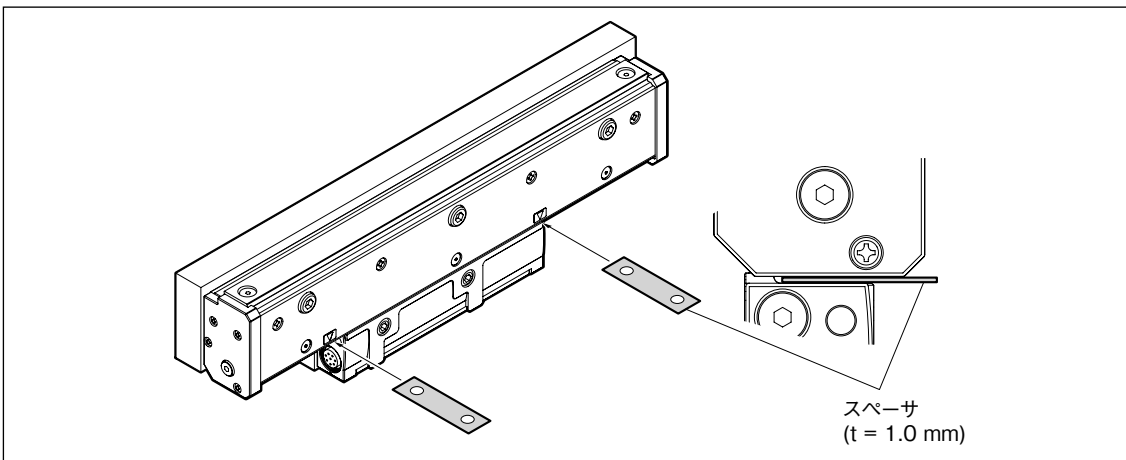


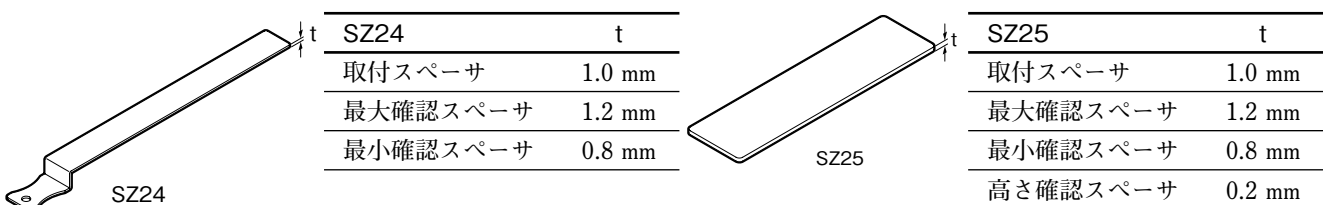
図 3-10

スペーサ (t = 1.0 mm) で両端の隙間が 1 mm であることを確認してください。

アクセサリ (別売り) SZ24/SZ25

スケールユニット SR67A の取付 / 確認用スペーサです。

スケールとスケールヘッド間のギャップを設定するために使用し、簡単にギャップの確認ができます。

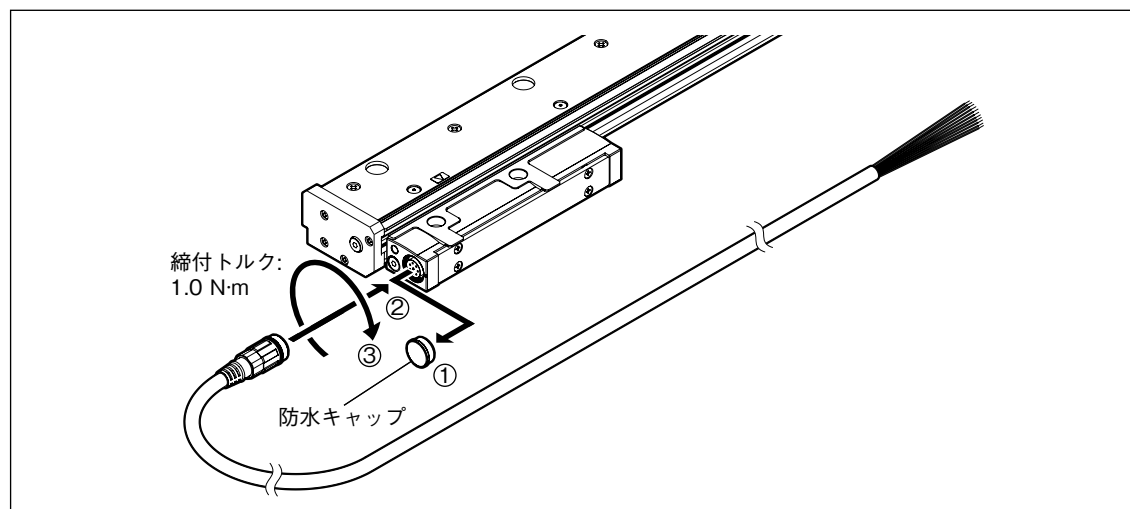


### 3-3. 接続ケーブルの取付

- ・ 接続ケーブルは、スケールヘッドの左右いずれかに接続します。設置場所に応じて選択してください。
- ・ スケールヘッドの両端には防水キャップがついています。接続する側の防水キャップを外して接続ケーブルを接続してください。(防水キャップ六角穴対辺5 mm)
- ・ スケールヘッドとの接続コネクタの締付トルクは1.0 N・mとしてください。

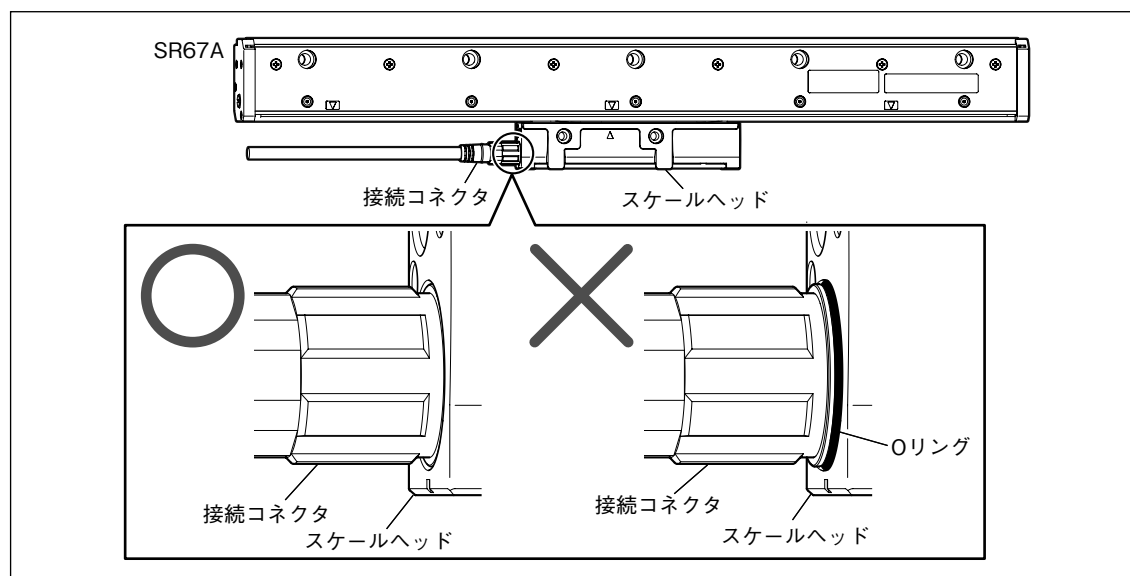
#### 注意

- ・ 接続しない側の防水キャップは、外さないでください。外した場合は、しっかりと取付けてください。外したまま使用すると、スケールヘッドを破損することがあります。
- ・ 接続コネクタのねじ部にネジロックを使用される場合は、ロックタイト 242 または相当品をご使用ください。



#### 注意

スケールヘッドに接続コネクタを締付トルク 1.0 N・m で締付けたとき、下図のように接続コネクタの O リングがスケールヘッド内に収まっていることを確認してください。



### 3-4. 接続ケーブル (CH23)

#### 注意

安全規格を満足するためには、CH23 を必ずご使用ください。

CH23 には、先バラケーブルとコントローラメーカー各社対応コネクタ付ケーブルがあります。

型名詳細は下記対応表参照の上、別途お問い合わせください。

CH23 コントローラメーカー対応表  
(敬称略)

	CH23
先バラ	○
ファナック (株)	○
三菱電機 (株)	○

○：コントローラに接続可能

#### 3-4-1. CH23 信号仕様

ケーブル色相	信号仕様		
	ファナック (株)	三菱電機 (株) 2線 <sup>(注1)</sup>	三菱電機 (株) 4線 <sup>(注2)</sup>
茶	0 V	0 V	0 V
黒	0 V	0 V	0 V
緑	+5 V	+5 V	+5 V
紫	+5 V	+5 V	+5 V
青	CNT <sup>(注3)</sup>	CNT <sup>(注3)</sup>	CNT <sup>(注3)</sup>
黄	N.C. <sup>(注4)</sup>	N.C. <sup>(注4)</sup>	N.C. <sup>(注4)</sup>
橙	SD_P	N.C. <sup>(注4)</sup>	SD_P
灰	SD_N	N.C. <sup>(注4)</sup>	SD_N
赤	RQ_P	SD (RQ)_P	RQ_P
白	RQ_N	SD (RQ)_N	RQ_N

(注1) 2線：ハーフデュプレックス

(注2) 4線：フルデュプレックス

(注3) CH23 先バラケーブルを使用する場合は、コネクタ内で切断、絶縁処理をしてください。接続をすると、ケーブルを故障させる可能性があります。

(注4) N.C.：CH23の先バラケーブルを使用する場合は、コネクタ内で切断、絶縁処理をしてください。接続不要です。

+5 V と 0 V は各々 2 本ずつありますので、必ず 2 本ずつ結線してください。

結線が 1 本の場合は、ケーブルでの電圧降下により、動作しない場合があります。



## 4. 出力信号

### 4-1. 信号仕様

スケールヘッドを矢印の方向に移動させたときに、極性が“+”の場合は加算、“-”の場合は減算となります。極性は注文時に選択となります。

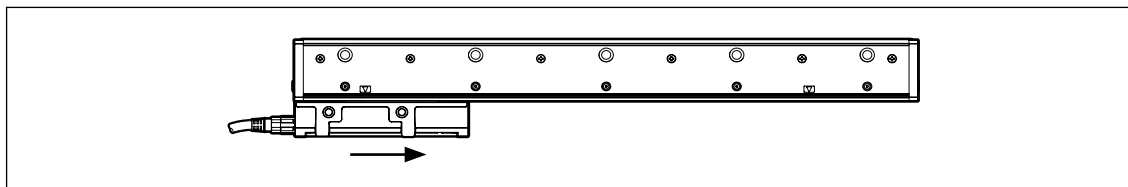


図 4-1

### 4-2. コントローラ接続仕様

#### 通信回路側

各コントローラとの接続については、各コントローラメーカーの接続方法に従ってください。

## 5. 電源について

供給する電源は、下記仕様を満足するものをご使用ください。  
短絡保護回路付の電源のご使用を推奨します。

	SR67A
電源電圧	DC5 V (DC4.75 ~ 5.25 V)
消費電流	250 mA (5 V時) (コントローラ接続状態にて)
突入電流	2 A 以下 *
リップル電圧	50 mV <sub>p-p</sub> 以下

\* : 電源立上り時間が 10 ms のとき。

#### 注意

スケール取付前に電源は投入しないでください。スケールは電源投入から 0.6 秒後に正常動作となります。また、電源を投入または切断したとき一時的に信号を出力することがあり、この信号がシステム全体に誤動作を発生させることがあります。これを防止するために電源投入、切断の順序は次のようにしてください。

#### 電源投入時

1. スケールの電源を入れます。
2. 受信装置の電源を入れます。

#### 電源切断時

1. 受信装置の電源を切ります。
2. スケールの電源を切ります。

## 6. エアパージ

スケールのエンドカバー部には、標準でエアパージ用の M5 タップ穴があります。  
 次の環境でご使用の場合、スケール内部に空気を導入してその影響を軽減することができます。  
 ただし、実際の効果については使用条件により異なりますので、効果を充分ご確認の上、採用してください。

- ・ 塵埃の多いところ
- ・ クーラントのかかるところ

### 空気配管経路と機器構成

下図のように機器を準備し、空気配管を行なっていただければ、スケールへの空気導入ができます。

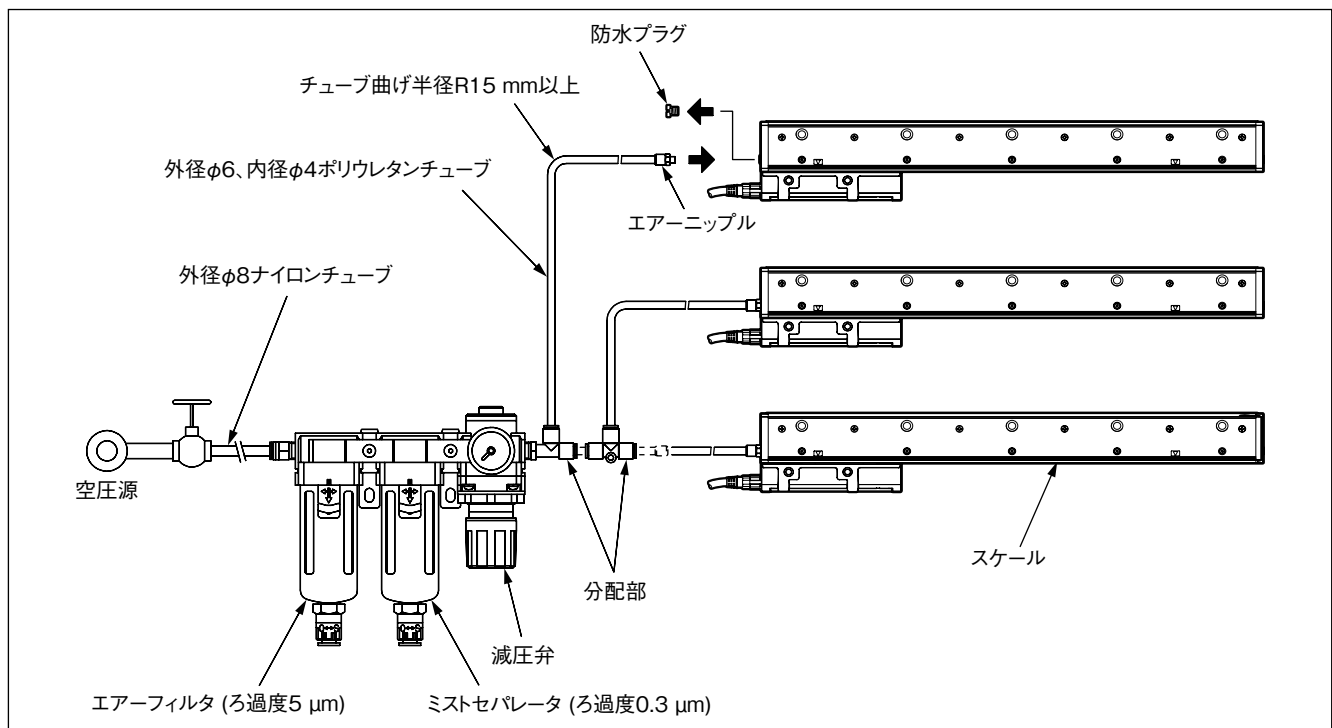


図 6-1

空気供給ユニットと入出力エアチューブは、お客様にてご用意ください。弊社推奨の空気供給ユニットの仕様ならびに主な構成部品は、下表のとおりです。

### 仕様

保証耐圧力	1.5 MPa
最高使用圧力	1.0 MPa
最低使用圧力	0.02 MPa
設定圧力範囲	0.02 - 0.2 MPa
周囲温度および使用流体温度	-5 - 60 °C (凍結なきこと)
ろ過度	エアフィルタ : 5 μm ミストセパレータ : 0.3 μm
圧力計接続口径	2 × Rc (PT) 1 / 8
管接続口径	入力側 : チューブ外径 φ 8 (1 箇所)、出力側 : チューブ外径 φ 6 (3 箇所)
オートドレン差動圧力	0.15 - 1.0 MPa

## 主な構成部品

メーカー名	メーカー型式	名称	数量
SMC (株)	AF40-A	エアーフィルタ	1
SMC (株)	AFM40-A	ミストセパレータ	1
SMC (株)	AR40-A	200 kPa 圧力計付きレギュレータ	1
SMC (株)	Y400T-A	L 型ブラケット付スパーサアッセンブリ	2
SMC (株)	KQ2S06-M5N	エアーニップル	1

### 注意

エアーフィルタとミストセパレータには、フロート式オートドレン (NC) 機構が内蔵されています。

ドレン配管は、 $\phi$  4 以上で長さ 5 m 以内でご使用ください。また、配管の立上りがないようにしてください。

## 配管上の注意

### チューブの施工

チューブの曲げ半径は 15 mm 以上とし、急激な曲がりがないようにしてください。また、チューブを電気配線・油圧配管などのダクト内に並行して施工する場合、ダクトの動きにより、チューブがつぶされないようにご注意ください。

### チューブの長さ

複数のスケールに同時に空気導入を行なう場合には、各スケールの導入空気圧力を均一にするため、空気供給ユニットの分配部より各スケールまでのチューブ長さを同じにしてください。

### 減圧弁設定圧力とチューブ長

各スケールの導入空気圧力は、0.1 MPa 程度であれば、スケール内の空気を低湿度に保つことができます。しかし、この導入空気圧力を減圧弁により設定しただけでは、チューブ長さによる圧力降下のために、導入空気圧力の 0.1 MPa は得られません。

チューブ長さによる減圧弁設定圧力を決定してください。

スケール 1 本あたりの空気消費量が 10 ~ 20  $\ell$ /min になるように、導入空気圧力を 0.1 MPa 程度に調整してください。

### 配管のフラッシング

空圧源より空気供給ユニット接続部、さらに各スケール接続部で配管のフラッシングを行なってください。

これにより配管の清掃と各機器への異物の噛み込みが防止でき、合わせて配管のチェックとなります。

### 空気圧源

コンプレッサをご使用の場合は、空気消費量 (スケール 1 本あたり、10 ~ 20  $\ell$ /min) を考慮して、コンプレッサを選定してください。

# 7. 仕様

## 7-1. スケール

仕様項目	型名	
	SR67A- ×××○□ AX	SR67A- ×××○□ BX SR67A- ×××○□ DX
有効長 (L)	140 - 3640 mm (27 種類) 140、240、340、440、540、640、740、840、940、1040、1140、 1240、1340、1440、1540、1640、1740、1840、2040、2240、 2440、2640、2840、3040、3240、3440、3640	
線膨張係数	12 ± 1 × 10 <sup>-6</sup> /°C	
出力信号	アブソリュートシリアル双方向出力 (EIA-485 準拠)	
対応コントローラ	ファナック (株) α / αi インターフェイス対応	三菱電機 (株)
精度 (20°C にて) L : 有効長 mm	3+3L/1000 μmp-p (有効長 140 ~ 3040 mm) 5+5L/1000 μmp-p (有効長 140 ~ 3640 mm)	
分解能	0.01 / 0.05 / 0.1 / 0.5 / 1 μm から 選択 (工場出荷時設定)	0.01 / 0.05 / 0.1 μm から選択 (工場出荷時設定)
電源電圧範囲	DC5 V (DC4.75 ~ 5.25 V)	
消費電流	250 mA (5 V 時) (コントローラ接続状態にて)	
最大消費電力	1.3 W 以下 (4.75 ~ 5.25 V 時)	
突入電流	2 A 以下 (電源立ち上がり時間 : 10 ms)	
最大応答速度	200 m/min	
最大ケーブル長	30 m max	
耐振動	250 m/s <sup>2</sup> (50 Hz ~ 2 kHz)	
耐衝撃	450 m/s <sup>2</sup> (11 ms)	
保護等級	IP54 (エアパージ無)、IP65 (エアパージ有) 詳しくは、「6. エアパージ」をご参照ください	
電源保護	電源逆接続・過電圧印加などの異常時、内部ヒューズが溶断され 供給電源や配線を保護します	
安全規格・法規制	FCC Part15 Subpart B Class A ICES-003 Class A Digital Device EN55011 Gp1 Class A. EN61000-6-2 低電圧機器のため、安全規格対象外	
使用温度範囲	0 ~ +50°C	
保存温度範囲	-20 ~ +55°C	
質量	約 0.9 kg + 5.2 kg/m	
スケールヘッド摺動抵抗	1 N 以下	
外形寸法	「8. 外形寸法図」をご参照ください	

ここに記載した内容は、予告なく変更することがあります。機械設計の際は最寄の弊社営業まで、最新の仕様書をご請求ください。

## 7-2. 接続ケーブル

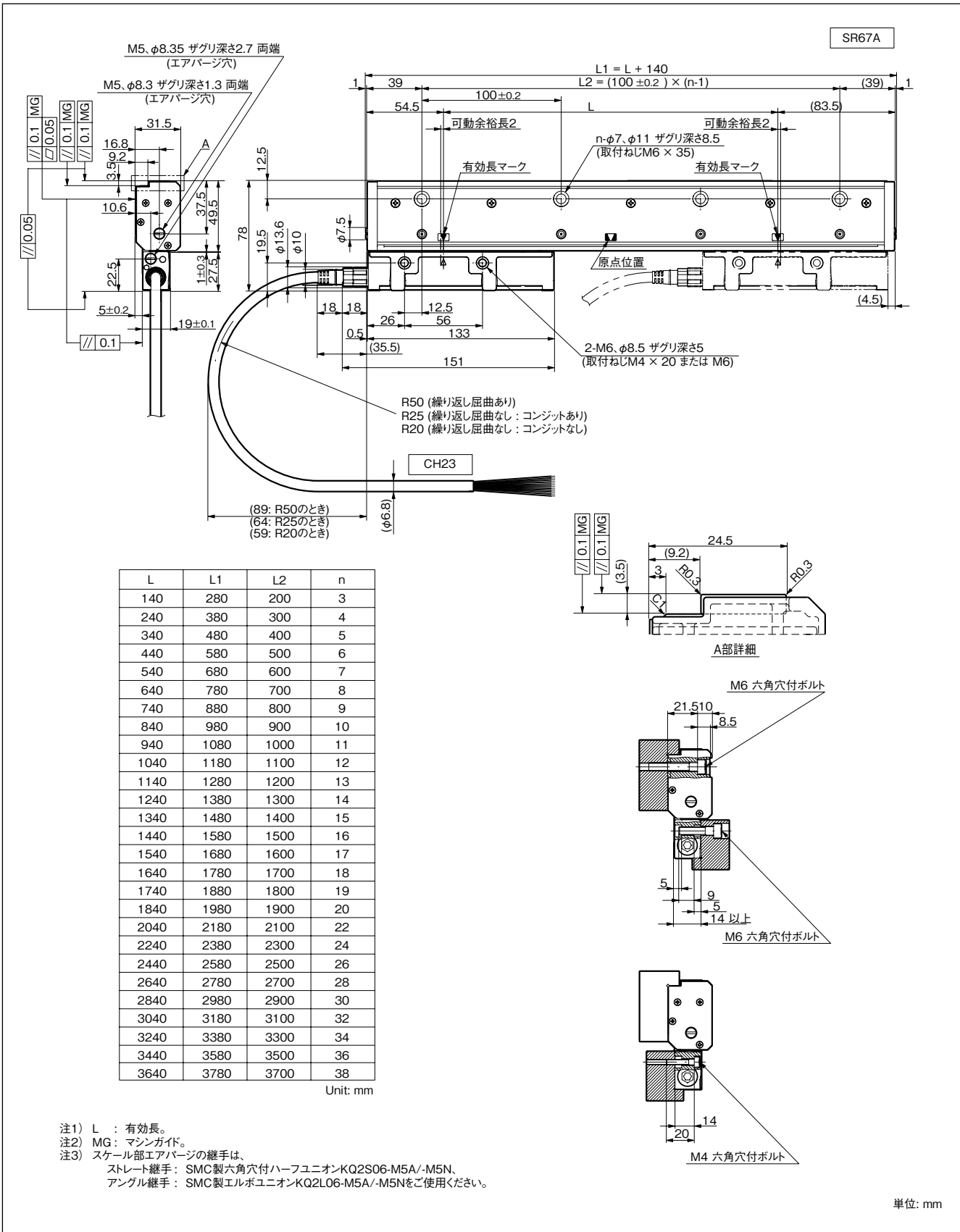
仕様項目	型名	CH23- ××× NV△
コンジット		なし
ケーブルシース		PVC (塩化ビニル)
ケーブル長		3 m、5 m、10 m (標準品) 1 ~ 30 m まで 0.5 m 刻みで対応 (特注品)
保護等級		IP65 (コントローラ側コネクタ含まず)
安全規格・法規制		対象外
使用温度範囲		0 ~ +50°C
保存温度範囲		-20 ~ +55°C
質量		約 0.1 kg + 0.157 kg/m
推奨最小曲げ半径		R50 mm (繰返し屈曲あり) R25 mm (繰返し屈曲なし: コンジットあり) R20 mm (繰返し屈曲なし: コンジットなし)
外形寸法		「8. 外形寸法図」をご参照ください

ここに記載した内容は、予告なく変更することがあります。機械設計の際は最寄の弊社営業まで、最新の仕様書をご請求ください。

## 7-3. 付属品

M4 × 20 六角穴付ボルト (スケールヘッド取付け用)	2 本		
M4 × 25 六角穴付ボルト (スケールヘッド取付け用)	2 本		
M6 × 35 六角穴付ボルト (スケール取付け用)	3 ~ 38 本*		
* 有効長によって数量は異なります。	有効長 (mm)	数量 (本)	有効長 (mm) 数量 (本)
	140	3	1540 17
	240	4	1640 18
	340	5	1740 19
	440	6	1840 20
	540	7	2040 22
	640	8	2240 24
	740	9	2440 26
	840	10	2640 28
	940	11	2840 30
	1040	12	3040 32
	1140	13	3240 34
	1240	14	3440 36
	1340	15	3640 38
	1440	16	
M4 六角ナット (スライダ裏面取付け用)	2 個		
スペーサ (t = 0.1 mm)	1 個		
スペーサ (t = 0.2 mm)	1 個		
スペーサ (t = 0.4 mm)	1 個		
スペーサ (t = 1.0 mm)	1 個		
精度表	1 部		
取扱説明書	1 部		

# 8. 外形寸法図



## 9. 故障とお考えになる前に

---

本機が故障と疑われる場合には、以下の内容を確認してください。

- ・ ケーブルのコネクタが抜けていませんか。
- ・ スケールの取付けは正しいですか。





# Safety Precautions

Magnescale Co., Ltd. products are designed in full consideration of safety. However, improper handling during operation or installation is dangerous and may lead to fire, electric shock or other accidents resulting in serious injury or death. In addition, these actions may also worsen machine performance.

Therefore, be sure to observe the following safety precautions in order to prevent these types of accidents, and to read these "Safety Precautions" before operating, installing, maintaining, inspecting, repairing or otherwise working on this unit.

## Warning indication meanings

The following indications are used throughout this manual, and their contents should be understood before reading the text.

### **Warning**

Failure to observe these precautions may lead to fire, electric shock or other accidents resulting in serious injury or death.

### **Caution**

Failure to observe these precautions may lead to electric shock or other accidents resulting in injury or damage to surrounding objects.

## Symbols requiring attention



CAUTION



FIRE



ELECTRICAL  
SHOCK



FINGER JAM

## Symbols prohibiting actions



DO NOT  
DISASSEMBLE

## Symbols specifying actions



UNPLUGGING

---

## Warning



**Do not use with other than the specified power voltage.**

Do not use the rotary magnescale with other than the indicated power voltage.

➔ **Failure to observe this precaution may result in burns or electric shock.**



**Do not install with wet hands.**

Do not perform installation work with wet hands.

➔ **Failure to observe this precaution may result in electric shock.**



**Do not disassemble.**

Do not disassemble or modify the unit.

➔ **Failure to observe this precaution may result in injury.**

\*The internal circuits may also be damaged.

---

## Caution



**Ensure work safety.**

Be sure to check the machine and device condition to ensure work safety before working on the machine.

➔ **Failure to observe this precaution may result in injury.**



**Do not perform any work with the power still supplied.**

Be sure to cut off the power supply or other drive sources before proceeding with the work.

➔ **Failure to observe this precaution may result in burns or injury.**



**Take care not to catch your fingers.**

When turning on the power supply or other drive sources, take care not to catch your fingers in the peripheral machines and devices.

➔ **Failure to observe this precaution may result in injury.**

### General precautions

When using Magnescale Co., Ltd. products, observe the following general precautions along with those given specifically in this manual to ensure proper use of the products.

- Before and during operations, be sure to check that our products function properly.
- Provide adequate safety measures to prevent damages in case our products should develop malfunctions.
- Use outside indicated specifications or purposes and modification of our products will void any warranty of the functions and performance as specified of our products.
- When using our products in combination with other equipment, the functions and performances as noted in this manual may not be attained, depending on operating and environmental conditions.

# Contents

<b>1. Product Overview.....</b>	<b>1</b>
1-1. Overview.....	1
1-2. Features.....	1
1-3. System Configuration.....	1
1-4. Model Name.....	2
<b>2. Handling Precautions .....</b>	<b>3</b>
<b>3. Installation.....</b>	<b>4</b>
3-1. Names of Parts.....	4
3-2. Installing the Scale Unit.....	4
3-3. Connection Cable Installation .....	9
3-4. Connection Cable (CH23).....	10
3-4-1. CH23 Signal Specifications .....	10
<b>4. Output Signal .....</b>	<b>11</b>
4-1. Signal Specification .....	11
4-2. Controller Connection Specifications.....	11
<b>5. Power Supply.....</b>	<b>11</b>
<b>6. Air Purge .....</b>	<b>12</b>
<b>7. Specifications .....</b>	<b>14</b>
7-1. Scale.....	14
7-2. Connection Cables .....	15
7-3. Accessories.....	15
<b>8. Dimensional Diagrams.....</b>	<b>16</b>
<b>9. Troubleshooting.....</b>	<b>17</b>



# 1. Product Overview

---

## 1-1. Overview

This product is a scale system that outputs position signals for machine tools and other equipment that require high-precision positioning.

## 1-2. Features

- Steel bars are used for the scale case to achieve a high rigidity.
- The scale unit and connecting cable are separated by connectors. This simplifies installing the scale unit and connecting the cable.
- The connection cable is designed to allow connection to either end of the scale head. The cable can therefore be routed from the left or right depending on the installation location.
- Includes a built-in function for correcting variations in scale signal levels for enabling high-precision positioning. High-precision correction function developed exclusively by Magnescale Co., Ltd. is used to realize high precision and high resolution.

## 1-3. System Configuration

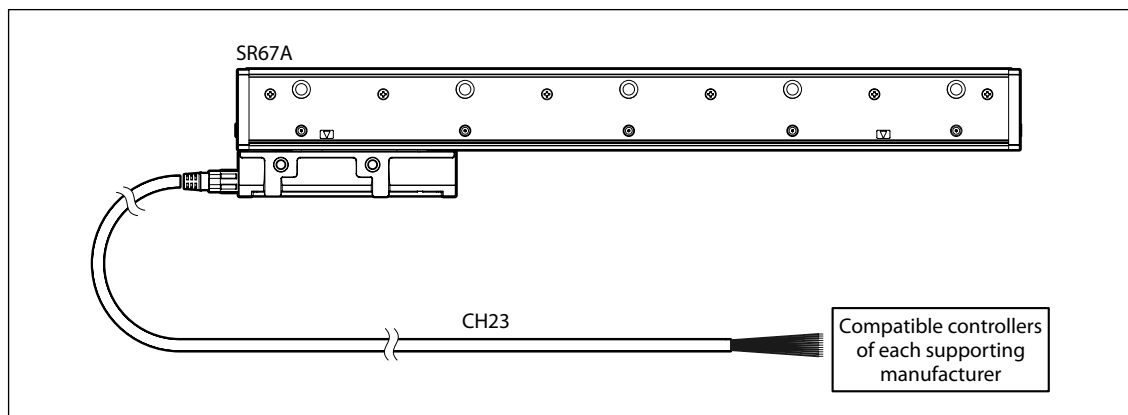


Fig. 1-1

# 1-4. Model Name

**S R 6 7 A - x x x ○ □ △ X**

Reference point  
X: Center

Communication protocol  
A: FANUC α / αi Interface  
B: Mitsubishi Electric Half duplex  
D: Mitsubishi Electric Full duplex

Resolution and polarity  
(Communication protocol B/D is polarity +)  
A: 0.01 μm Polarity + F: 0.01 μm Polarity -  
B: 0.05 μm Polarity + G: 0.05 μm Polarity -  
C: 0.1 μm Polarity + H: 0.1 μm Polarity -  
D: 0.5 μm Polarity + J: 0.5 μm Polarity -  
E: 1 μm Polarity + K: 1 μm Polarity -

Precision grade  
A: 5 + 5L/1000 μm p-p  
S: 3 + 3L/1000 μm p-p

Effective length  
Expressed in cm units  
(See 7-1 for type)

**C H 2 3 - x x x ○ □ △ #**

Terminal A specification  
None: Original of Magnescale  
A : 10P JN2 (female) made by Japan Aviation Electronics Industry  
C : 12P R04-9125J12F8.5 (flange, female) made by Tajimi Electronics

Terminal B specification  
None: Unterminated end  
F : 20P made by Honda Tsushin Kogyo Straight case  
J : 20P made by Hirose Electric Horizontal drawing case  
K : 10P JN1 (male) made by Japan Aviation Electronics Industry  
M : 10P made by 3M  
N : 12P R04 (male) made by Tajimi Electronics

Cable specification  
E : Polyurethane φ8 made by Yoshinogawa Electric Wire & Cable  
P : PVC φ8 made by Hirakawa Hewtech  
V : PVC φ6.8 made by Hirakawa Hewtech

Conduit specification  
C : Including conduit  
N : Not including conduit

Cable length  
(Example) 010 1.0 m  
105 10.5 m  
(See 7-2 for type)

(Short form of company names)

(Note) Please contact our sales representative for the model names of the special-order products

## 2. Handling Precautions

Be sure to observe the following safety precautions in order to maintain the product's functions and performance.

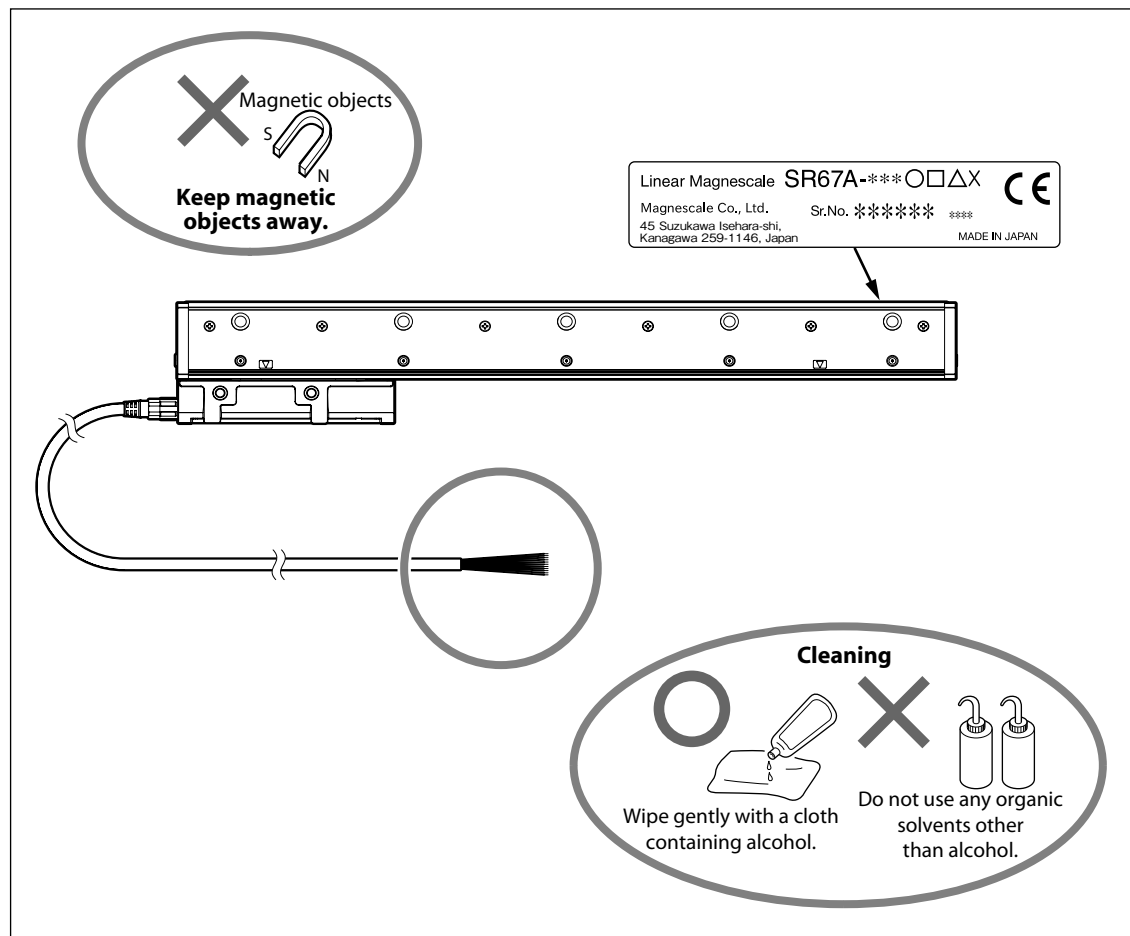
- This product should be handled and installed by operators who have read and understood this Instruction Manual.
- Handle with care so that the output connector of the connection cable does not hit the scale and scale head.

### SR67A

- Do not bring magnets or other magnetically charged objects. Doing so may destroy the magnetic recording.
- When coupled with equipment powered by a linear motor, make sure that the magnetic flux density at the exterior parts of the scale and scale head is 5 mT or less.
- Use a clean cloth, etc. to wipe the surface gently when cleaning it. Do not use any organic solvents other than alcohol. Even when using alcohol to clean the surface, simply wipe it gently.

### CH23

- Use a clean cloth, etc. to wipe the surface gently when cleaning it. Do not use any organic solvents other than alcohol. Even when using alcohol to clean the surface, simply wipe it gently.



Handling precautions

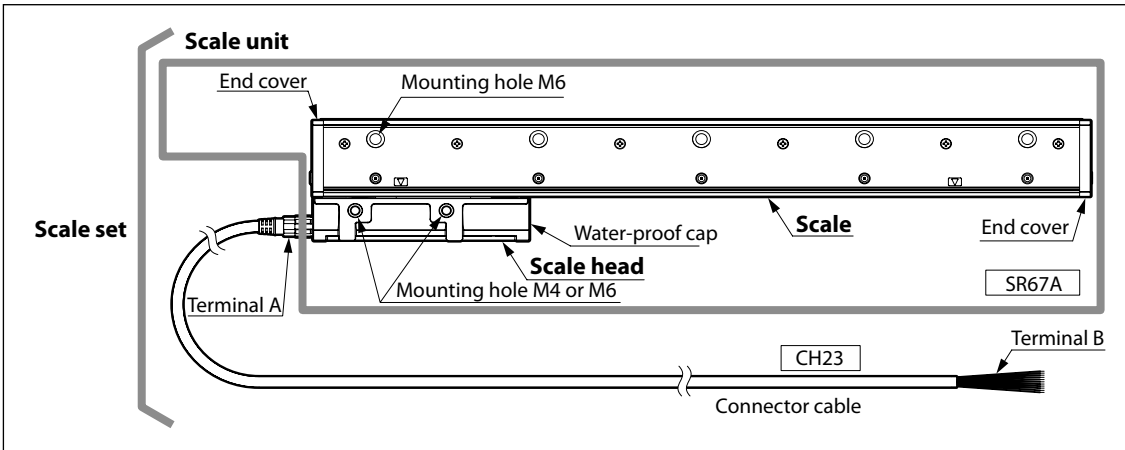
### When storing or transporting the unit

- Store or transport the unit using the packaging materials in which the product was shipped.

# 3. Installation

For the installation dimensions, refer to section 8, "Dimensional Diagrams."

## 3-1. Names of Parts



## 3-2. Installing the Scale Unit

### Notes

- Do not turn on the power before installing the scale unit.
- Do not take off the head holders, if possible, until immediately before securing the scale head. Even if the head holders are removed, the approximate positional relationship of the scale and scale head will be maintained.

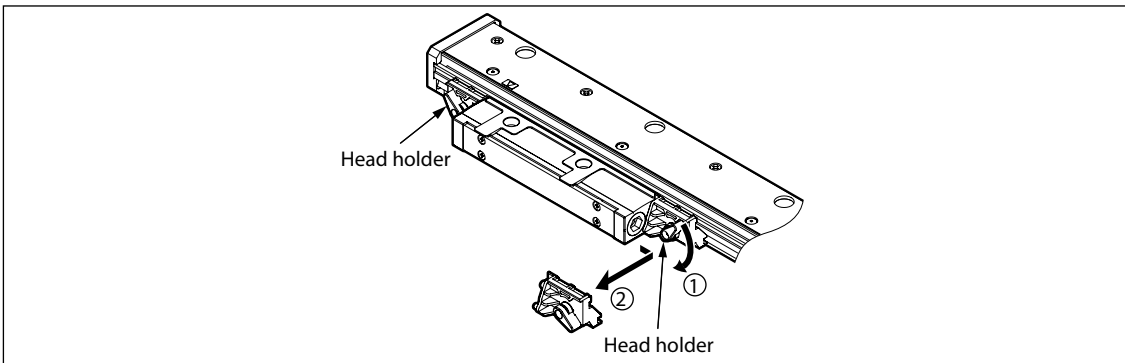


Fig. 3-1

- The scale head will be damaged if the scale head is moved outside the effective length (L). The scale head must always be moved within the effective length.
- Install the scale unit so that the scale is on the upper side of the scale head. If the upper side is not available, set it to face horizontally. (Fig. 3-2)

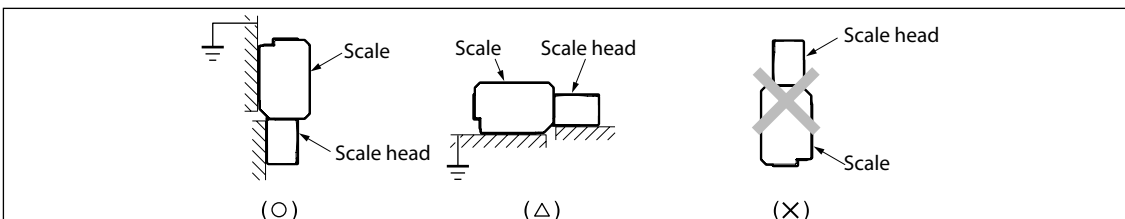


Fig. 3-2



- Use a scale installation bracket, where applicable, having length covering the entire scale length. The parallelism of the scale may be harmed if only using a bracket divided for the installation section.

**Before installation**

- Check that the alignment of the installation surface (or installation brackets) is within the standards. (For the standards, see the later-described illustration of the Installation example)
- Remove off the coating around the tap hole to ground the scale unit using the installation surface contact with the scale.

**For details on the installation method, see the later-described example installation.**

- The rear of the scale is used as the installation guide. The head holders are used for securing the scale head when transporting the head holders and cannot therefore be used as an installation guide.
- Loosely turn the mounting screws first. Determine the alignment and then tighten the screws to fasten the scale. (See Fig. 3-3)

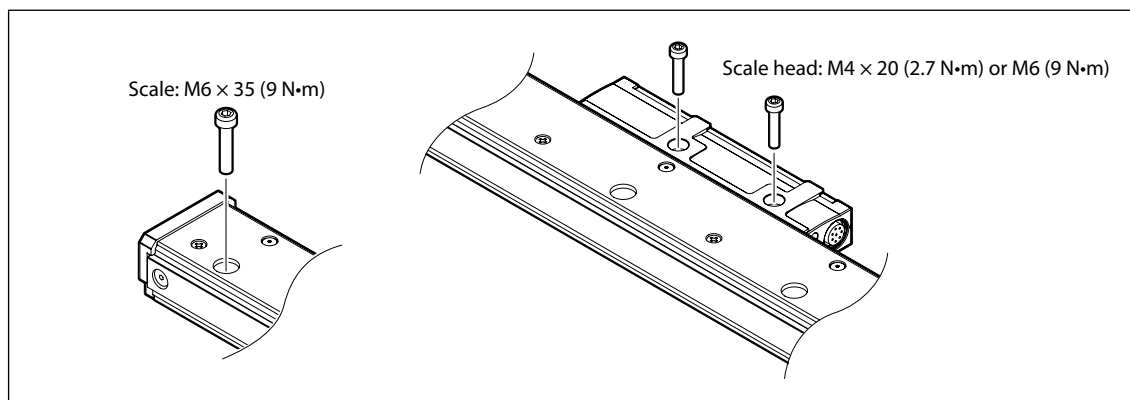


Fig. 3-3

- In environments where coolant can splash directly on the scale unit, be sure to mount a cover on the scale unit to protect the scale unit from splashing.

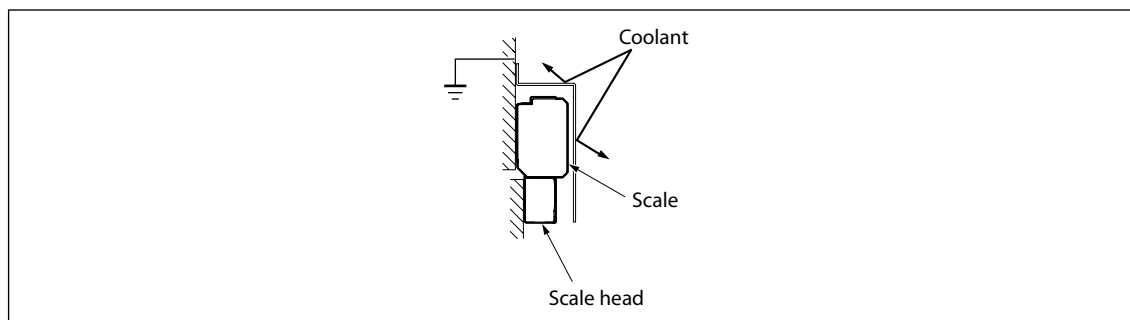


Fig. 3-4

Be sure to observe the following to prevent the scale set from being affected by noise from other devices.

- When coupling relays, solenoids, motors or other devices to this scale set, be sure to keep the scale unit and connection cable as far away from these devices as possible.
- Do not arrange the connection cable alongside or parallel to device power supply cables. Be sure to keep the connection cable 20 cm or more away from power supply cables.
- In the event that a device power supply cable and the connection cable cross each other, arrange the cables so they cross at as close to a right angle as possible.

## Installation example

### Example 1 (recommended): Installation when a stop surface of the scale and the scale head is made with the bracket.

Scale installation accuracy is improved when a stop surface is made. This also simplifies reinstallation of the scale.

1. Check and adjust the scale bracket's parallelism with respect to the machine guide, and then secure in place.

As shown in the figure, adjust the parallelism over the entire bracket length even when making a difference in levels on the scale installation surface.

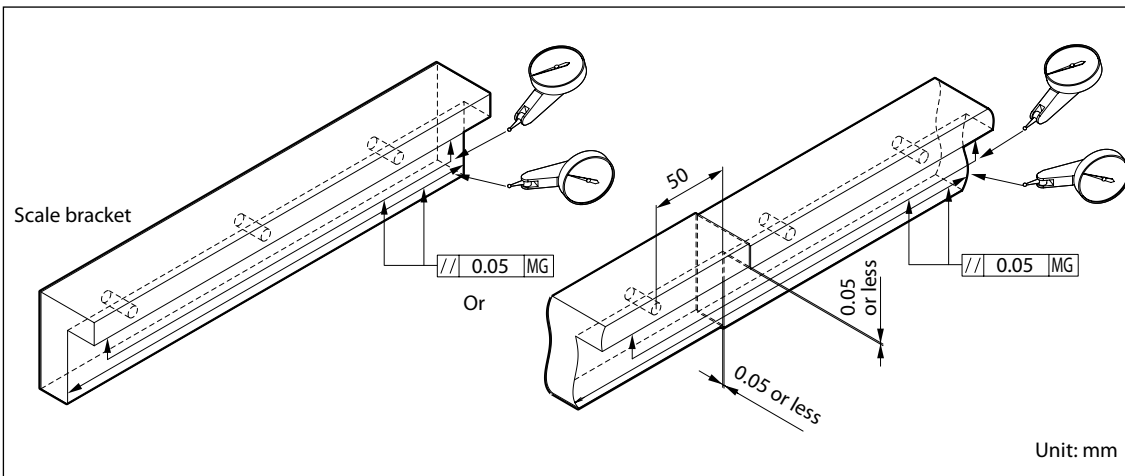


Fig. 3-5

2. Check and adjust the height and parallelism of the scale head bracket, and then secure in place.

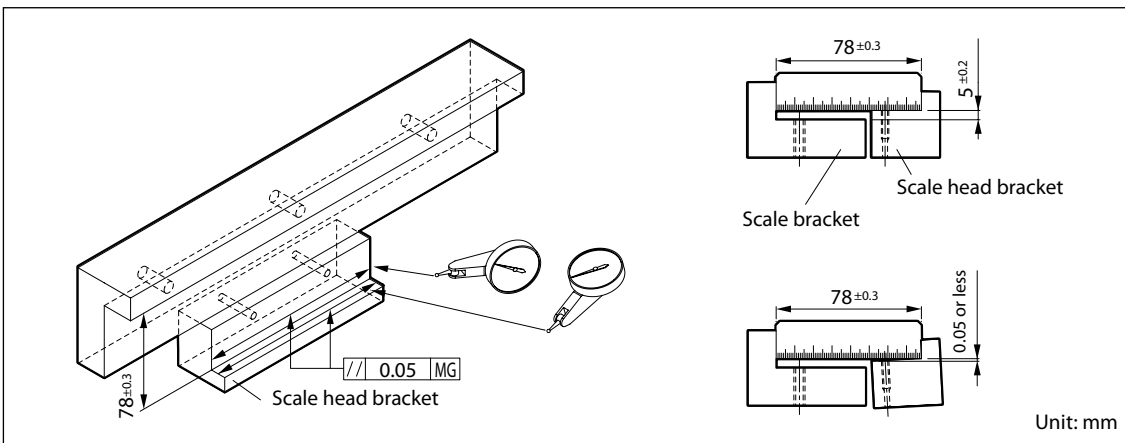


Fig. 3-6

- Bring the scale into contact with the stop surfaces and install.

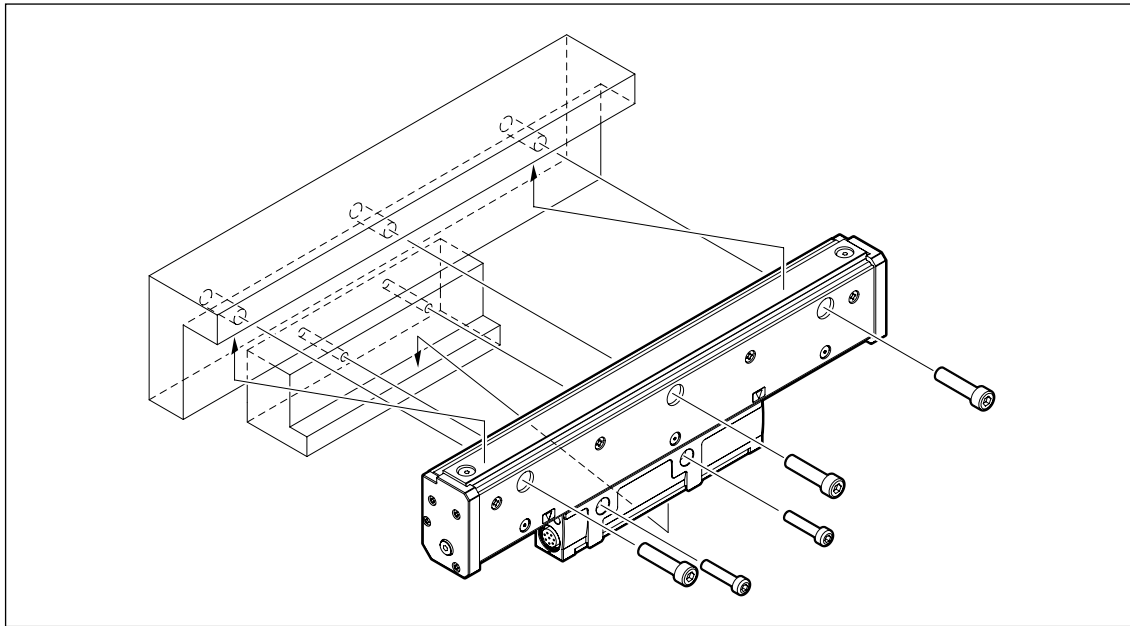


Fig. 3-7

**Example 2: Installation when a stop surface of the scale and the scale head is not made with the bracket.**

- Adjust the parallelism of the scale bracket and scale head bracket with respect to the machine guide, and then secure in place.  
Adjust the height and parallelism of the scale head bracket with respect to the scale bracket, and then secure in place.

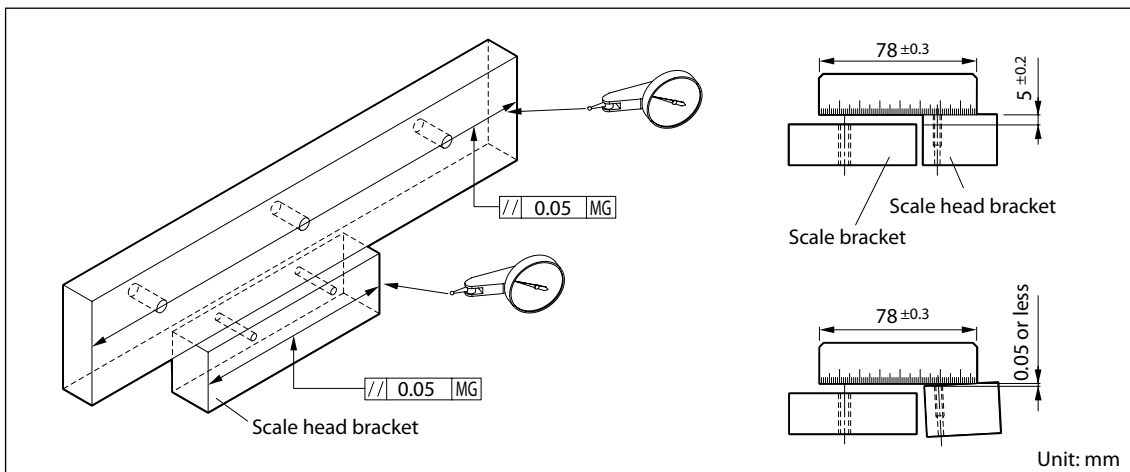


Fig. 3-8

- Adjust the parallelism with respect to the machine guide of the scale rear while measuring the scale rear with a dial gauge. Tighten the set screws.

**<Measurement method>**

Measure a location near the mounting hole position on the rear of the scale.

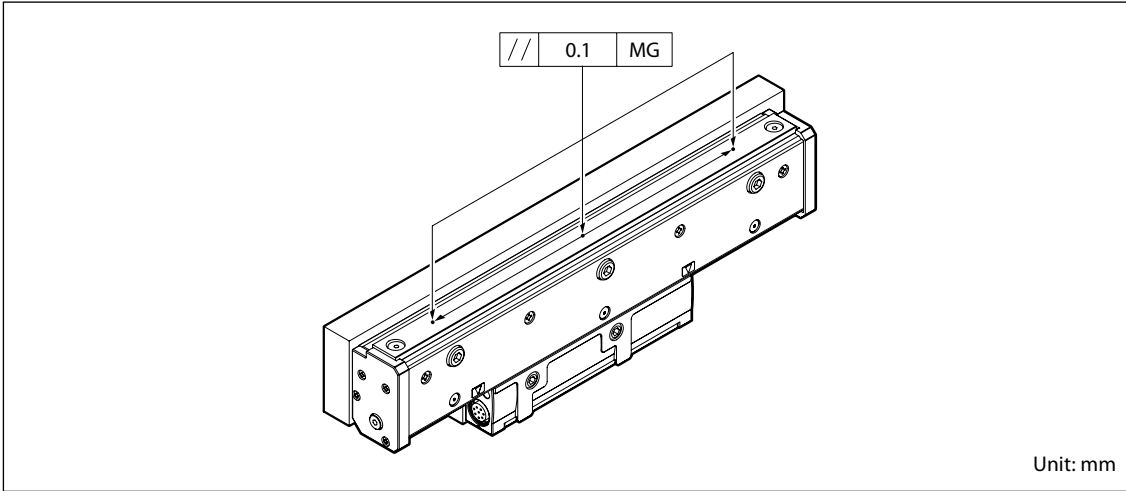


Fig. 3-9

- Insert the supplied spacer ( $t = 1.0\text{ mm}$ ) in the space between the scale and the scale head, and then adjust the scale head position while bringing the scale head into contact with the scale.

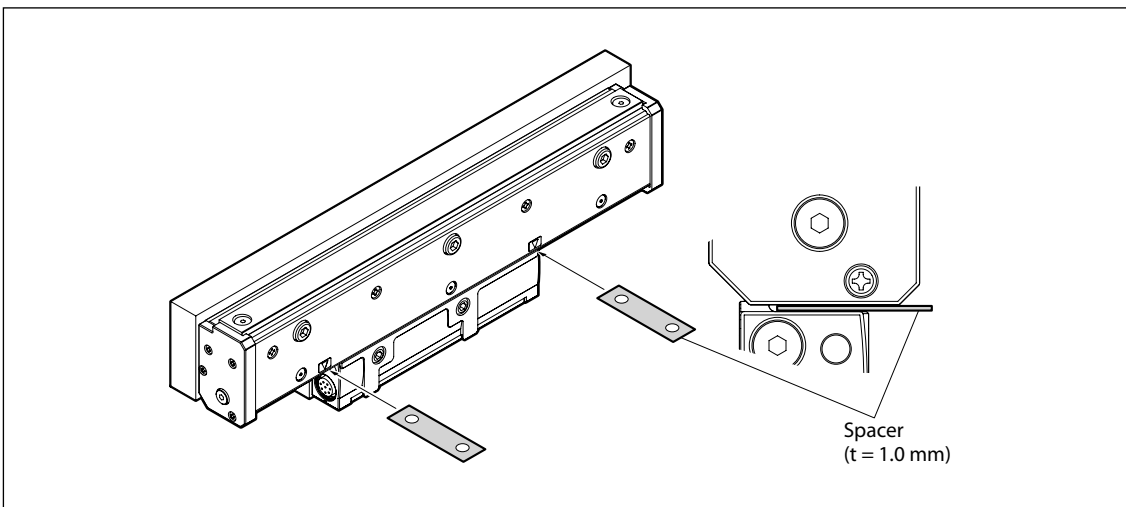


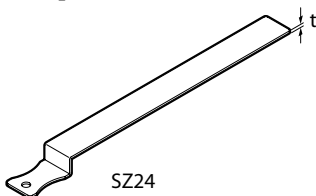
Fig. 3-10

Check that the gap at the ends is 1 mm using a spacer (with a 1.0 mm thickness).

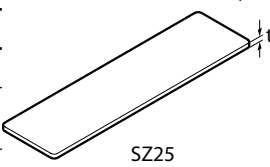
**Accessories (optional) SZ24/SZ25**

This product is a spacer used for mounting and verification of Magnescale's scale unit SR67A.

The spacer is used to establish the gap between the scale and scale head, and can easily verify the gap.



SZ24	t
Mounting spacer	1.0 mm
Maximum gap verification spacer	1.2 mm
Minimum gap verification spacer	0.8 mm



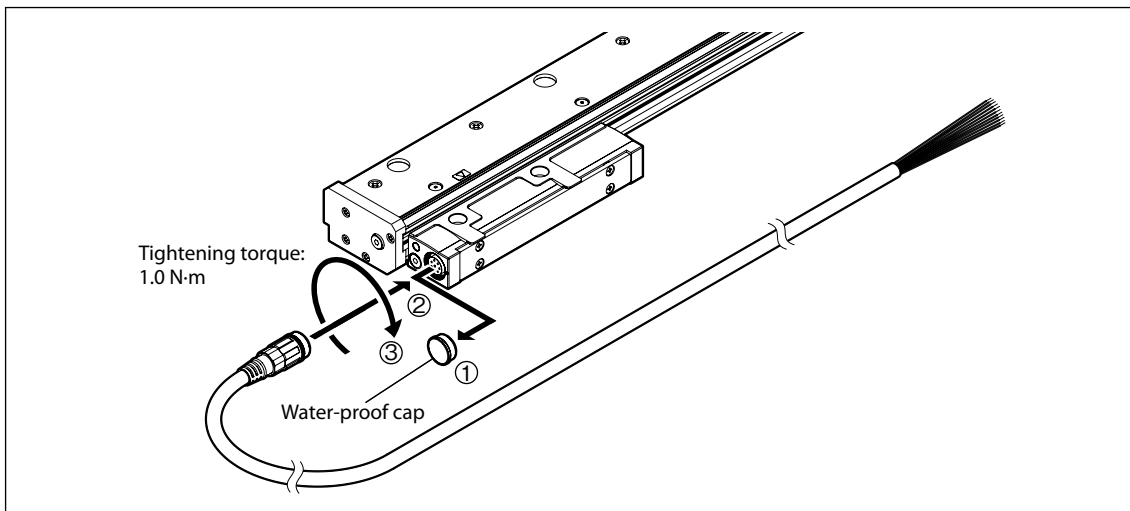
SZ25	t
Mounting spacer	1.0 mm
Maximum gap verification spacer	1.2 mm
Minimum gap verification spacer	0.8 mm
Height verification spacer	0.2 mm

### 3-3. Connection Cable Installation

- Connect the connection cable to the left or right of the scale head, selecting left or right depending on the installation location.
- A water-proof cap is fitted to both ends of the scale head. Remove the water-proof cap from the end where the cable is to be connected and connect the cable. (Water-proof cap hex. socket-head opposite side 5 mm)
- Use a tightening torque of 1.0 N·m for the connector that is used for the connection with the scale head.

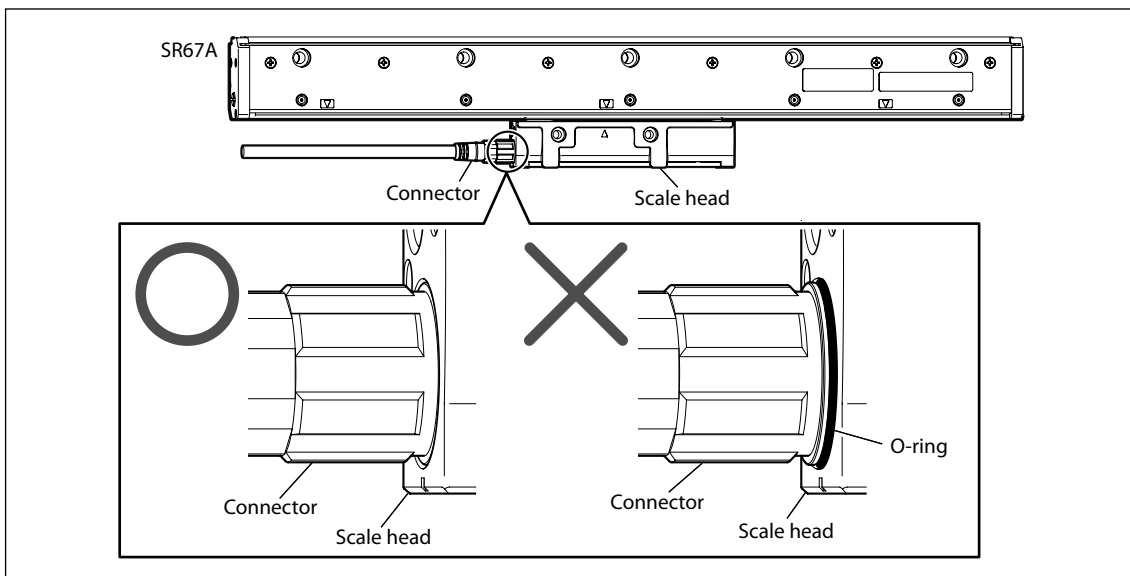
#### Notes

- Do not remove the water-proof cap from the end that is not connected. If the cap comes off, re-install it securely. Using the scale unit without the cap may result in damage to the scale head.
- If an additional tightness of cable connections is required, it is possible to use a thread locking adhesives to the threaded area of the connector, i.e. Loctite 242 or its equivalent.



#### Notes

When the connector has been connected with a torque of 1.0 N·m, check to see that the O-ring of the connector is correctly placed inside the scale head as indicated below.



### 3-4. Connection Cable (CH23)

**Note**

Be sure to use CH23 to satisfy safety standards.

The CH23 has a cable with unterminated ends and a cable with connectors compatible with various controller manufacturers.

Before making any inquiries, find the specific model name from the correspondence table below.

**CH23 Controller Manufacturer Correspondence Table**

(Short form of company names)

	CH23
Unterminated end	<input type="radio"/>
FANUC	<input type="radio"/>
Mitsubishi Electric	<input type="radio"/>

: Enables connection with controller

#### 3-4-1. CH23 Signal Specifications

Cable color	Signal Specifications		
	FANUC	Mitsubishi Electric Half duplex	Mitsubishi Electric Full duplex
Brown	0 V	0 V	0 V
Black	0 V	0 V	0 V
Green	+5 V	+5 V	+5 V
Violet	+5 V	+5 V	+5 V
Blue	CNT <sup>(Note 1)</sup>	CNT <sup>(Note 1)</sup>	CNT <sup>(Note 1)</sup>
Yellow	N.C. <sup>(Note 2)</sup>	N.C. <sup>(Note 2)</sup>	N.C. <sup>(Note 2)</sup>
Orange	SD_P	N.C. <sup>(Note 2)</sup>	SD_P
Gray	SD_N	N.C. <sup>(Note 2)</sup>	SD_N
Red	RQ_P	SD (RQ)_P	RQ_P
White	RQ_N	SD (RQ)_N	RQ_N

(Note 1) If using a CH23 cable with unterminated ends, be sure that the cable is disconnected and insulated within the connector. Connecting the cable can damage the scale.

(Note 2) N.C.: If using a CH23 cable with unterminated ends, be sure that the cable is disconnected and insulated within the connector. Connection is not necessary.

There are always two cables each for +5 V and 0 V, and so be sure to connect these cables in pairs. If only one cable is connected, the scale may not operate due to the voltage drop in the cable.

## 4. Output Signal

### 4-1. Signal Specification

When the scale head is moved in the direction of the arrow, the signal is addition when the polarity is “positive,” and it is subtraction when the polarity is “negative.” The polarity is selected when ordering.

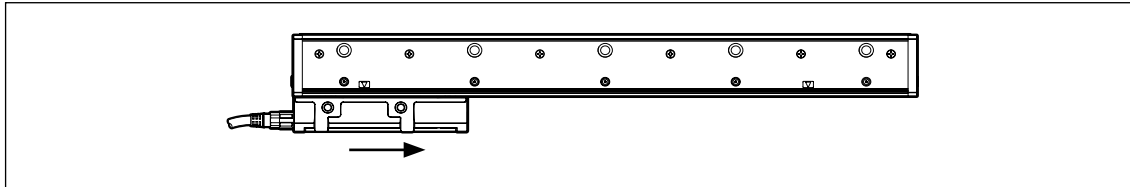


Fig. 4-1

### 4-2. Controller Connection Specifications

#### Communication circuit side

When connecting to a controller, be sure to follow the connection procedure of the controller manufacturer.

## 5. Power Supply

Use a power supply that satisfies the specifications below.

Use of a power supply with a short-circuit protection device is recommended.

SR67A	
Supply voltage	DC5 V (DC4.75 to 5.25 V)
Current consumption	250 mA (When 5 V is supplied) (In the condition with the controller connected)
Inrush current	2 A max.
Ripple voltage	50 mVp-p or less

\*: When the power supply rise time is 10 ms.

#### Note

Do not turn on the power before installing the scale.

The scale begins functioning normally approximately 0.6 seconds after the power is turned on.

Also, a signal may be output momentarily when the power is turned on or off, and this signal can cause the entire system to malfunction. To prevent this, be sure to follow the proper power-on and power-off procedures.

#### Power-on procedure

1. Turn on the power for the scale.
2. Turn on the power for the receiving device.

#### Power-off procedure

1. Turn off the receiving device.
2. Turn off the scale.

## 6. Air Purge

In the standard configuration, an M5 tap hole for air purging is provided in the end cover section of the scale.

Air can be injected into the scale unit to reduce the effects of the environments shown below.

The actual effects, however, will vary depending on operating conditions. Therefore, be sure to fully check the effects before using air purge.

- Use in dusty area
- Use in locations close to coolants

### Air Tube Route and Device Configuration

Prepare the devices as shown in the figure below, and air is injected into the scale by connecting the air tubes.

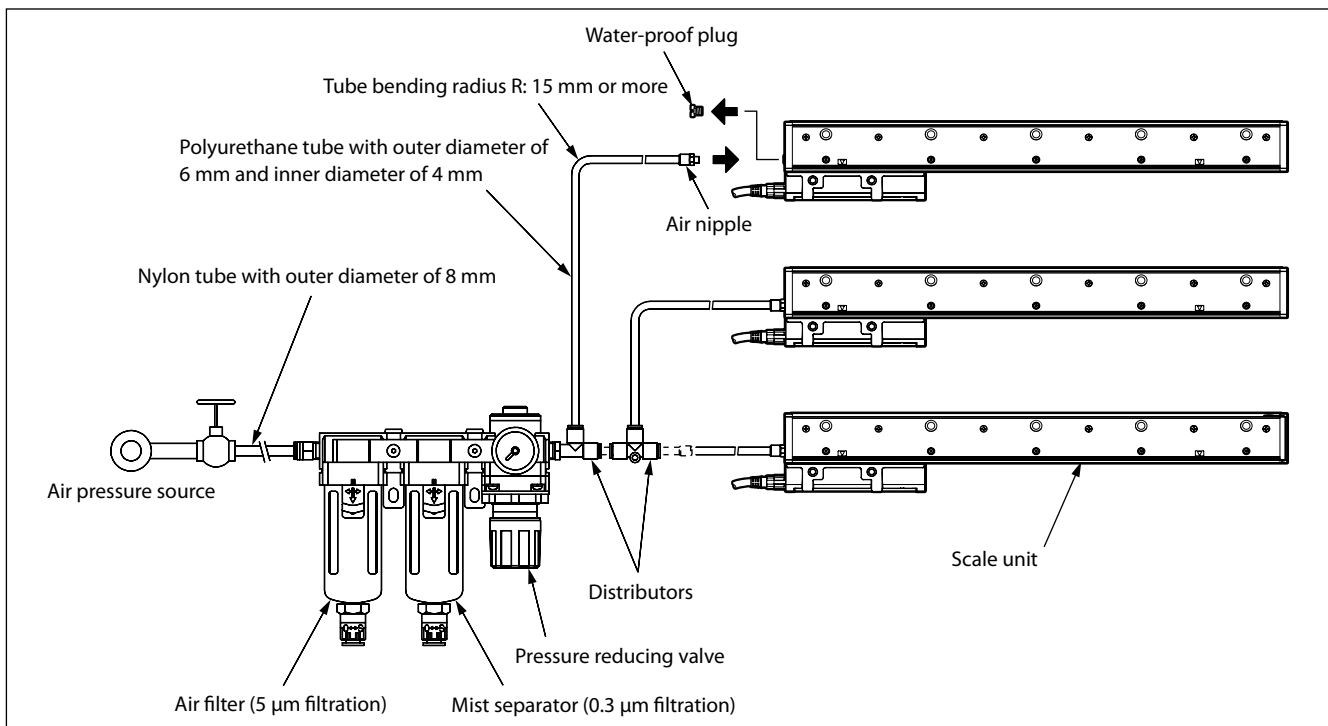


Fig. 6-1

The customer must obtain the air supply unit and input/output air tube. The recommended air supply unit specifications and main components are shown in the table below.

### Specifications

Guaranteed pressure resistance	1.5 MPa
Maximum operating pressure	1.0 MPa
Minimum operating pressure	0.02 MPa
Pressure setting range	0.02 to 0.2 MPa
Operating temperature and operating fluid temperature	-5 to 60 °C (no freezing allowed)
Filtration	Air filter: 5 µm Mist separator: 0.3 µm
Pressure gauge connection port	2 × Rc (PT) 1/8
Tube connection port	Input side: Tube outer diameter of 8 mm (1 location), Output side: Tube outer diameter of 4 mm (3 locations)
Auto drain differential pressure	0.15 to 1.0 MPa



## Main components

Manufacturer	Model	Name	Quantity
SMC Corporation	AF40-A	Air filter	1
SMC Corporation	AFM40-A	Mist separator	1
SMC Corporation	AR40-A	Regulator with 200 kPa pressure gauge	1
SMC Corporation	Y400T-A	Spacer assembly with L-type bracket	2
SMC Corporation	KQ2S06-M5N	Air nipple	1

### Notes

The air filter and mist separator should incorporate a float-type auto drain (NC) mechanism. Use a drain tube with a diameter of at least 4 mm and length of 5 m or less. Set the tubes so that there is no rising.

## Tube Layout Notes

### Tube arrangement

Use tubes with a bending radius of at least 15 mm and make sure that there are no sharp bends. Also, if the tubes are laid parallel within the ducts for the electrical wiring or hydraulic tubes, be careful that the tubes are not crushed by the movement of the ducts.

### Tube length

To inject air simultaneously into multiple scales, make the tubes the same length from the distributor of the air supply unit to each scale so that the injection air pressure is uniform for each scale.

### Pressure setting and tube length for pressure reducing valve

If the air injection pressure for each scale is around 0.1 MPa, the air in the scale can be maintained at a low humidity. However, setting the air injection pressure only via the pressure reducing valve will not result in an air injection pressure of 0.1 MPa due to pressure losses stemming from the tube length.

Determine the pressure setting of the pressure reducing valve.

Adjust the air injection pressure to around 0.1 MPa so that the air consumption for each scale becomes 10 to 20 ℓ/min.

### Tube flushing

Flush the tube from the air pressure source to the air supply unit connectors and each scale connector.

Flushing cleans the tubes, prevents the embedding of foreign objects in the equipment, and is also useful to check the tubes.

### Air pressure source

If a compressor is selected for use, take into consideration the air consumption amount (10 to 20 ℓ/min per scale).

# 7. Specifications

## 7-1. Scale

Item	Model name	
	SR67A-xxx ○□ AX	SR67A-xxx ○□ BX SR67A-xxx ○□ DX
Effective length (L)	140 to 3640 mm (27 types) 140, 240, 340, 440, 540, 640, 740, 840, 940, 1040, 1140, 1240, 1340, 1440, 1540, 1640, 1740, 1840, 2040, 2240, 2440, 2640, 2840, 3040, 3240, 3440, 3640	
Thermal expansion coefficient	$12 \pm 1 \times 10^{-6} / ^\circ\text{C}$	
Output signal	Absolute serial bidirectional signal, compliant with EIA-485	
Compatible controllers	FANUC $\alpha / \alpha i$ interface compatible	Mitsubishi Electric
Accuracy (at 20 °C) L: Effective length (mm)	3 + 3L/1000 $\mu\text{m-p}$ (Effective length 140 to 3040 mm) 5 + 5L/1000 $\mu\text{m-p}$ (Effective length 140 to 3640 mm)	
Resolution	Selectable from 0.01, 0.05, 0.1, 0.5, and 1 $\mu\text{m}$ (set at factory shipping)	Selectable from 0.01, 0.05, and 0.1 $\mu\text{m}$ (set at factory shipping)
Power supply voltage range	DC5 V (DC4.75 to 5.25 V)	
Current consumption	250 mA (When 5 V is supplied) (In the condition with the controller connected)	
Maximum power consumption	1.3 W or less (When 4.75 to 5.25 V is supplied)	
Inrush current	2 A max. (When the power supply rise time is 10 ms)	
Maximum response speed	200 m/min	
Maximum cable length	30 m max.	
Vibration resistance	250 $\text{m/s}^2$ (50 Hz to 2 kHz)	
Impact resistance	450 $\text{m/s}^2$ (11 ms)	
Protective design grade	IP54 (Air purge not included), IP65 (Air purge included) For details, see section 6, "Air Purge."	
Power supply protection	In the case of errors such as a reverse-connected power supply or over-voltage, the internal fuse is cut to protect the power being supplied and wiring.	
Safety standards/laws and regulations	FCC Part15 Subpart B Class A ICES-003 Class A Digital Device EN55011 Gp1 Class A. EN61000-6-2 Not applicable because this product is a low-voltage equipment	
Operating temperature range	0 to +50°C	
Storage temperature range	-20 to +55°C	
Mass	Approx. 0.9 kg + 5.2 kg/m	
Scale head sliding resistance	1 N or less	
Dimensions	See section 8, "Dimensional Diagrams."	

The information here is subject to change without notice. When designing machines, please request the latest specifications from your nearest sales representative.

## 7-2. Connection Cables

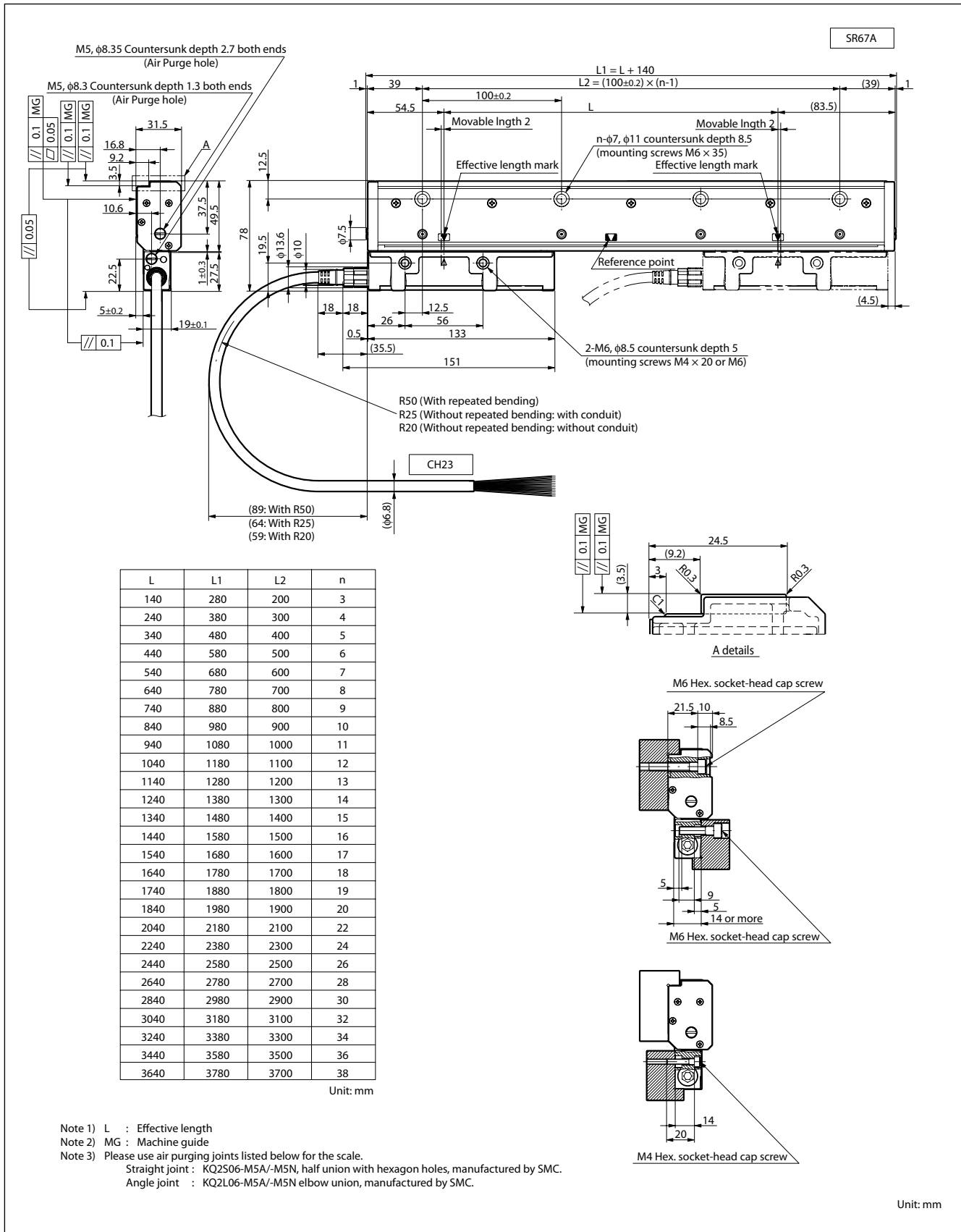
Model name	CH23- $\times\times\times$ NV $\Delta$
Item	
Conduit	None
Cable sheath	PVC
Cable length	3 m, 5 m, 10 m (standard product), Supports only 0.5 m units from 1 to 30 m (special-order product)
Protective design grade	IP65 (Connector of the controller side is not included)
Safety standards/laws and regulations	Not applicable
Operating temperature range	0 to +50°C
Storage temperature range	-20 to +55°C
Mass	Approx. 0.1 kg + 0.157 kg/m
Recommended minimum bending radius	R50 mm (With repeated bending) R25 mm (Without repeated bending: with conduit) R20 mm (Without repeated bending: without conduit)
Dimensions	See section 8. "Dimensional Diagrams."

The information here is subject to change without notice. When designing machines, please request the latest specifications from your nearest sales representative.

## 7-3. Accessories

M4 $\times$ 20 Hex. socket-head cap screws (For Scale head installation)	2			
M4 $\times$ 25 Hex. socket-head cap screws (For Scale head installation)	2			
M6 $\times$ 35 Hex. socket-head cap screws (For scale installation)	3 to 38*			
*The quantity depends on the effective length.		Effective length (mm)	No. of bolts	Effective length (mm) No. of bolts
		140	3	1540 17
		240	4	1640 18
		340	5	1740 19
		440	6	1840 20
		540	7	2040 22
		640	8	2240 24
		740	9	2440 26
		840	10	2640 28
		940	11	2840 30
		1040	12	3040 32
		1140	13	3240 34
		1240	14	3440 36
		1340	15	3640 38
		1440	16	
M4 Hex. nuts (For slider rear surface installation)	2			
Spacer (t = 0.1 mm)	1			
Spacer (t = 0.2 mm)	1			
Spacer (t = 0.4 mm)	1			
Spacer (t = 1.0 mm)	1			
Accuracy table	1			
Instruction Manual	1			

# 8. Dimensional Diagrams



## 9. Troubleshooting

---

If a problem with this product is suspected, be sure to check the following contents.

- Check that the connectors of the cables are firmly connected.
- Check whether the scale has been properly installed.



# Sicherheitsmaßnahmen

Bei dem Entwurf von Magnescale Co., Ltd. Produkten wird größter Wert auf die Sicherheit gelegt. Unsachgemäße Handhabung während des Betriebs oder der Installation ist jedoch gefährlich und kann zu Feuer, elektrischen Schlägen oder anderen Unfällen führen, die schwere Verletzungen oder Tod zur Folge haben können. Darüber hinaus kann falsche Behandlung die Leistung der Maschine verschlechtern.

Beachten Sie daher unbedingt die besonders hervorgehobenen Vorsichtshinweise in dieser Bedienungsanleitung, um derartige Unfälle zu verhüten, und lesen Sie die folgenden Sicherheitsmaßnahmen vor der Inbetriebnahme, Installation, Wartung, Inspektion oder Reparatur dieses Gerätes oder der Durchführung anderer Arbeiten durch.

## Bedeutung der Warnhinweise

Bei der Durchsicht dieses Handbuchs werden Sie auf die folgenden Hinweise und Symbole stoßen. Machen Sie sich mit ihrer Bedeutung vertraut, bevor Sie den Text lesen.

### **Warnung**

Eine Missachtung dieser Hinweise kann zu Feuer, elektrischen Schlägen oder anderen Unfällen führen, die schwere Verletzungen oder Tod zur Folge haben können.

### **Vorsicht**

Eine Missachtung dieser Hinweise kann zu elektrischen Schlägen oder anderen Unfällen führen, die Verletzungen oder Sachbeschädigung der umliegenden Objekten zur Folge haben können.

## Zu beachtende Symbole



VORSICHT



FEUER



ELEKTRISCHER  
SCHLAG



EINKLEMMEN DER  
FINGER

## Symbole, die Handlungen verbieten



NICHT  
ZERLEGEN

## Symbole, die Handlungen vorschreiben



STECKER  
ABZIEHEN

## **Warnung**



### **Ausschließlich mit der angegebenen Netzspannung betreiben.**

Betreiben Sie das Dreh-Magnescale auf keinen Fall mit einer anderen als der angegebenen Netzspannung.

➔ **Anderenfalls besteht die Gefahr von Feuer und elektrischem Schlag.**



### **Die Installation nicht mit nassen Händen vornehmen.**

Führen Sie Installationsarbeiten auf keinen Fall mit nassen Händen aus.

➔ **Bei Missachtung besteht die Gefahr von elektrischem Schlag.**



### **Das Gerät nicht zerlegen.**

Unterlassen Sie jeden Versuch, das Gerät zu zerlegen oder umzubauen.

➔ **Bei Missachtung besteht die Gefahr von Verletzungen.**  
\* Außerdem können die internen Schaltungen beschädigt werden.

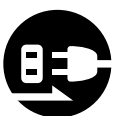
## **Vorsicht**



### **Die Arbeitssicherheit gewährleisten.**

Überprüfen Sie unbedingt den Zustand von Maschine und Vorrichtungen, um die Arbeitssicherheit zu gewährleisten, bevor Arbeiten an der Maschine ausgeführt werden.

➔ **Bei Missachtung besteht die Gefahr von Verletzungen.**



### **Keinerlei Arbeiten bei eingeschalteter Stromzufuhr ausführen.**

Schalten Sie vor Arbeitsbeginn unbedingt die Stromzufuhr oder andere Antriebsstromquellen aus.

➔ **Bei Missachtung besteht die Gefahr von Verbrennungen oder anderen Verletzungen.**



### **Ein Einklemmen der Finger sorgfältig vermeiden.**

Achten Sie beim Einschalten der Stromzufuhr oder anderen Antriebsstromquellen darauf, dass Sie sich nicht die Finger in peripheren Maschinen und Vorrichtungen einklemmen.

➔ **Bei Missachtung besteht die Gefahr von Verletzungen.**

### **Allgemeine Vorsichtsmaßnahmen**

Beachten Sie bei der Verwendung von Magnescale Co., Ltd. Produkten die folgenden allgemeinen sowie die in dieser Anleitung besonders hervorgehobenen Vorsichtsmaßnahmen, um eine sachgerechte Behandlung der Produkte zu gewährleisten.

- Vergewissern Sie sich vor und während des Betriebs, dass unsere Produkte einwandfrei funktionieren.
- Sorgen Sie für geeignete Sicherheitsmaßnahmen, um im Falle von Gerätestörungen Schäden auszuschließen.
- Wenn das Produkt modifiziert oder nicht seinem Zweck entsprechend verwendet wird, erlischt die Garantie für die angegebenen Funktionen und Leistungsmerkmale.
- Bei Verwendung unserer Produkte zusammen mit Geräten anderer Hersteller werden je nach den Umgebungsbedingungen die in der Anleitung beschriebenen Funktionen und Leistungsmerkmale möglicherweise nicht erreicht.



# Inhalt

<b>1. Produktüberblick .....</b>	<b>1</b>
1-1. Überblick .....	1
1-2. Merkmale.....	1
1-3. Systemkonfiguration.....	1
1-4. Modellbezeichnung.....	2
<b>2. Vorsichtshinweise zur Handhabung .....</b>	<b>3</b>
<b>3. Installation .....</b>	<b>4</b>
3-1. Bezeichnung der Teile.....	4
3-2. Montage der Maßstabseinheit.....	4
3-3. Installation des Verbindungskabels.....	9
3-4. Verbindungskabel (CH23).....	10
3-4-1. Signalspezifikationen von CH23 .....	10
<b>4. Ausgangssignal .....</b>	<b>11</b>
4-1. Signalspezifikationen .....	11
4-2. Steuergerät-Anschlusspezifikationen .....	11
<b>5. Stromversorgung .....</b>	<b>11</b>
<b>6. Frischluftspülung .....</b>	<b>12</b>
<b>7. Technische Daten .....</b>	<b>14</b>
7-1. Maßstab .....	14
7-2. Verbindungskabel.....	15
7-3. Zubehör .....	15
<b>8. Maßzeichnung.....</b>	<b>16</b>
<b>9. Störungsbeseitigung .....</b>	<b>17</b>



# 1. Produktüberblick

## 1-1. Überblick

Bei diesem Produkt handelt es sich um ein Maßstabssystem, das Positionssignale für Werkzeugmaschinen und andere Geräte ausgibt, die hochpräzise Positionierung erfordern.

## 1-2. Merkmale

- Das Maßstabsgehäuse ist mit Stahlstangen durchzogen, um eine hohe Steifigkeit zu erzielen.
- Maßstabseinheit und Anschlusskabel sind durch Steckverbinder voneinander getrennt. Dies vereinfacht die Installation der Maßstabseinheit und das Anschließen des Kabels.
- Das Verbindungskabel ist so ausgelegt, dass der Anschluss an beide Enden des Maßstabskopfes möglich ist. Das Kabel kann daher je nach dem Installationsort entweder auf der linken oder rechten Seite verlegt werden.
- Das Maßstabssystem besitzt eine eingebaute Funktion zur Korrektur der Maßstabssignalpegel-Variationen, um eine hochgenaue Positionierung zu ermöglichen. Eine hochpräzise Korrekturfunktion wird verwendet, die eigens von Magnescale Co., Ltd. entwickelt wurde, um eine hohe Präzision und Auflösung zu erzielen.

## 1-3. Systemkonfiguration

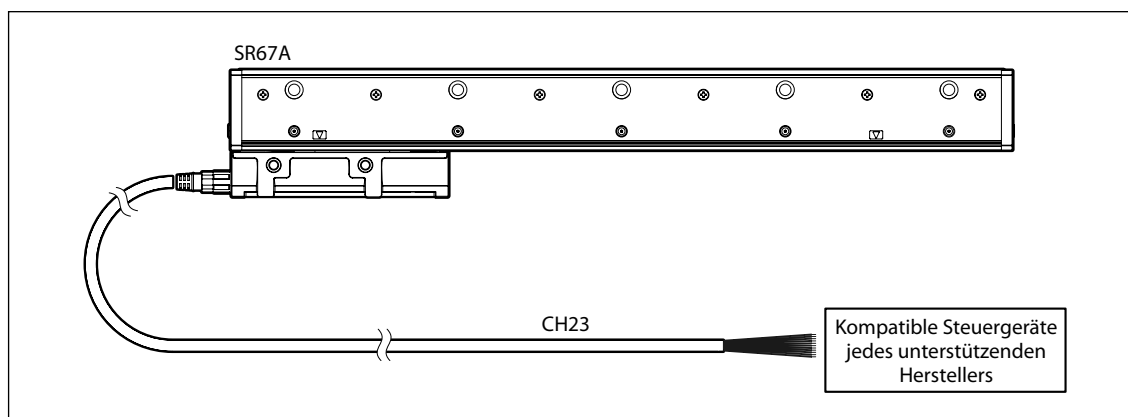


Abb. 1-1

## 1-4. Modellbezeichnung

S R 6 7 A - x x x ○ □ △ X

Referenzpunkt  
X: Zentrum

Kommunikationsprotokoll  
A: FANUC  $\alpha / \alpha i$  Interface  
B: Mitsubishi Electric Halbduplex  
D: Mitsubishi Electric Vollduplex

Auflösung und Polarität  
(Kommunikationsprotokoll B/D ist + Polarität)  
A: 0,01  $\mu\text{m}$  Polarität + F: 0,01  $\mu\text{m}$  Polarität -  
B: 0,05  $\mu\text{m}$  Polarität + G: 0,05  $\mu\text{m}$  Polarität -  
C: 0,1  $\mu\text{m}$  Polarität + H: 0,1  $\mu\text{m}$  Polarität -  
D: 0,5  $\mu\text{m}$  Polarität + J: 0,5  $\mu\text{m}$  Polarität -  
E: 1  $\mu\text{m}$  Polarität + K: 1  $\mu\text{m}$  Polarität -

Präzisionsgrad  
A:  $5 + 5L/1000 \mu\text{m p-p}$   
S:  $3 + 3L/1000 \mu\text{m p-p}$

Effektive Länge  
Ausgedrückt in cm-Einheiten  
(Siehe 7-1 für den Typ)

C H 2 3 - x x x ○ □ △ #

Spezifikation für Anschluss A  
Keine: Original von Magnescale  
A : 10P JN2 (Buchse) hergestellt von Japan Aviation Electronics Industry  
C : 12P R04-9125J12F8.5 (Flansch, Buchse) hergestellt von Tajimi Electronics

Spezifikation für Anschluss B  
Keine: Unterminiertes Ende  
F : 20P hergestellt von Honda Tsushin Kogyo Gerades Gehäuse  
J : 20P hergestellt von Hirose Electric Abgewinkeltes Gehäuse  
K : 10P JN1 (Stecker) hergestellt von Japan Aviation Electronics Industry  
M : 10P hergestellt von 3M  
N : 12P R04 (Stecker) hergestellt von Tajimi Electronics

Kabelspezifikation  
E : Polyurethan  $\phi 8$  hergestellt von Yoshinogawa Electric Wire & Cable  
P : PVC  $\phi 8$  hergestellt von Hirakawa Hewtech  
V : PVC  $\phi 6,8$  hergestellt von Hirakawa Hewtech

Spezifikation des Leitungsrohrs  
C : Mit Leitungsrohr  
N : Ohne Leitungsrohr

Kabellänge  
(Beispiel) 010 1,0 m  
105 10,5 m  
(Siehe 7-2 für den Typ)

(Abkürzung des Firmennamens)

(Hinweis) Wenn Sie sich über Modellbezeichnungen von Sonderanfertigungen informieren möchten, wenden Sie sich an unseren Vertreter.

## 2. Vorsichtshinweise zur Handhabung

Bitte beachten Sie die nachstehenden Sicherheitshinweise sorgfältig, um zu gewährleisten, dass das Gerät stets einwandfrei funktioniert und seine Leistung unbeeinträchtigt bleibt.

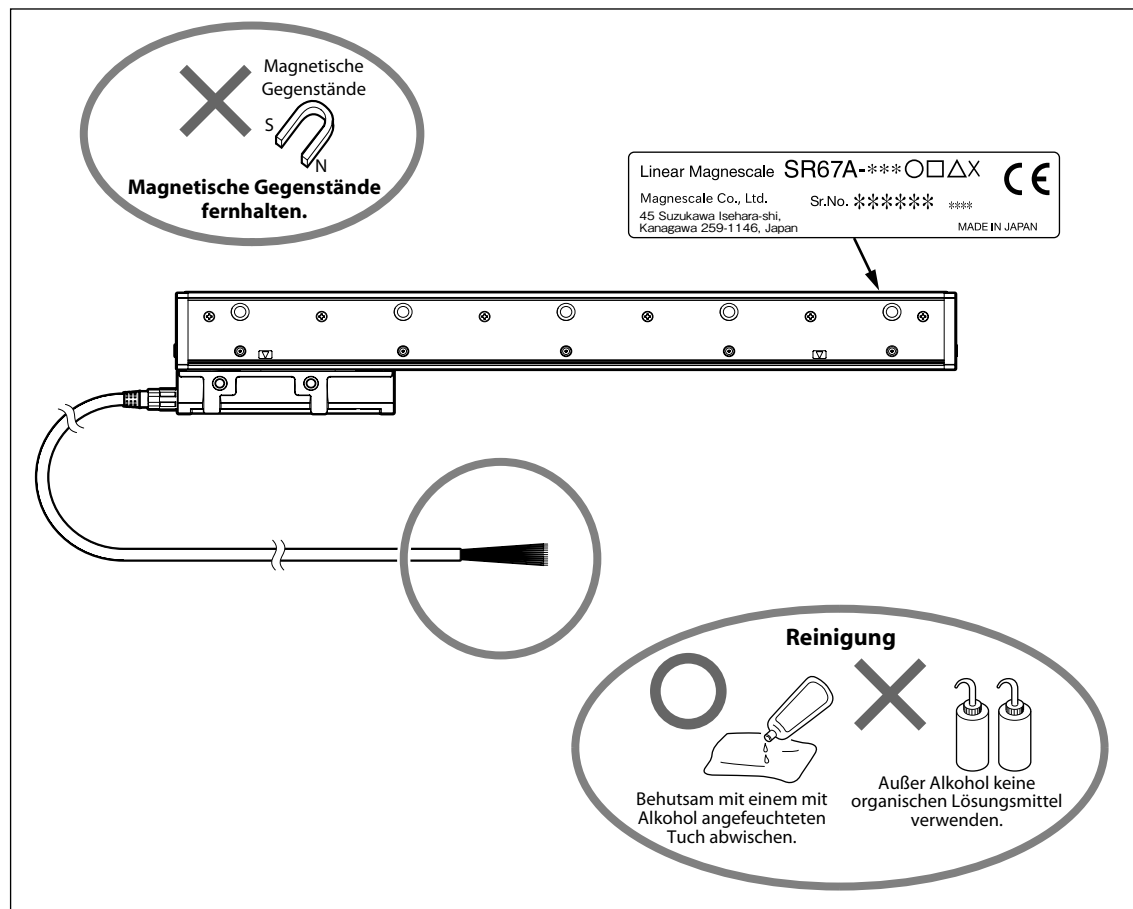
- Dieses Produkt darf nur von Personen bedient und montiert werden, die diese Bedienungsanleitung gelesen und verstanden haben.
- Lassen Sie Sorgfalt walten, damit der Ausgangsanschluss des Verbindungskabels nicht gegen Maßstab und Maßstabskopf stößt.

### SR67A

- Bringen Sie weder Magneten noch aufmagnetisierte Gegenstände in die Nahe der magnetischen Oberfläche. Dadurch kann die magnetische Aufzeichnung zerstört werden.
- Bei Kopplung mit Geräten, die von einem Linearmotor angetrieben werden, ist sicherzustellen, dass die magnetische Flussdichte an den Außenteilen von Maßstab und Maßstabskopf 5 mT oder weniger beträgt.
- Verwenden Sie zum Reinigen ein sauberes Tuch, um Staub oder Schmutz sanft abzuwischen. Verwenden Sie außer Alkohol keine organischen Lösungsmittel. Beim Reinigen mit Alkohol sanft abwischen.

### CH23

- Verwenden Sie zum Reinigen ein sauberes Tuch, um Staub oder Schmutz sanft abzuwischen. Verwenden Sie außer Alkohol keine organischen Lösungsmittel. Beim Reinigen mit Alkohol sanft abwischen.



Vorsichtshinweise zur Handhabung

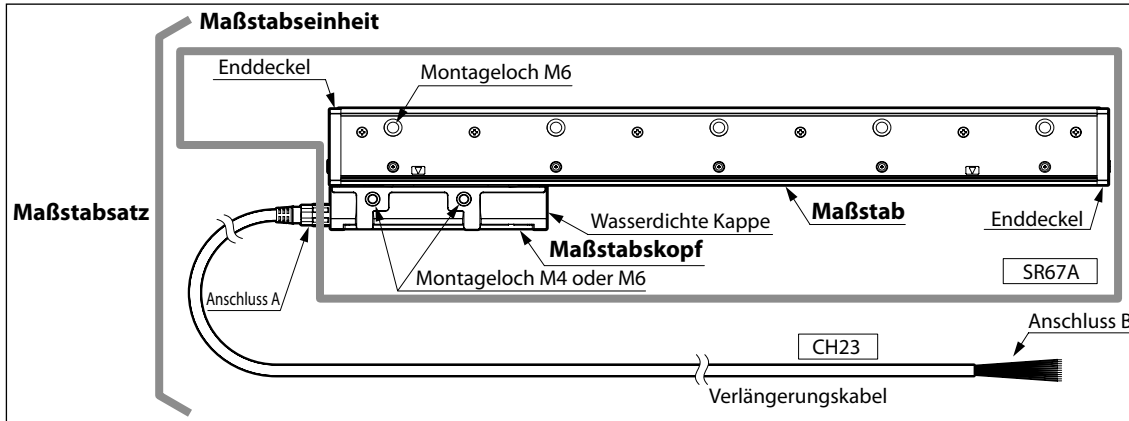
### Vor Lagerung und Transport des Gerätes

- Verpacken Sie das Gerät vor einer Lagerung oder einem Transport in seinen Original-Verpackungsmaterialien.

# 3. Installation

Angaben zu den Installationsmaßen finden Sie in Abschnitt 8, "Maßzeichnung".

## 3-1. Bezeichnung der Teile



## 3-2. Montage der Maßstabseinheit

### Hinweis

- Schalten Sie die Stromversorgung nicht vor der Installation der Maßstabseinheit ein.
  - Nehmen Sie die Kopfhalter nach Möglichkeit erst unmittelbar vor der Befestigung des Maßstabkopfes ab.
- Selbst wenn die Kopfhalter entfernt werden, bleibt die ungefähre Positionsbeziehung von Maßstab und Maßstabskopf erhalten.

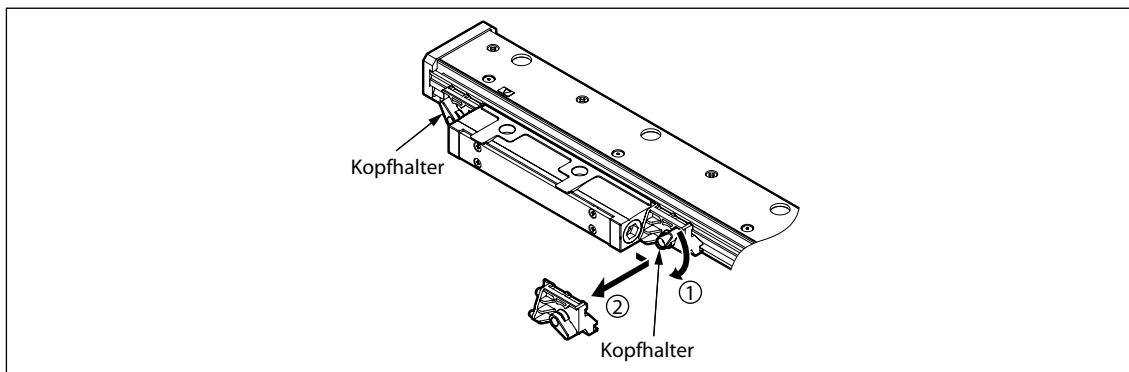


Abb. 3-1

- Denken Sie daran, dass der Maßstabskopf beschädigt wird, falls der Maßstabskopf über die effektive Länge hinaus bewegt wird.
- Installieren Sie die Maßstabseinheit so, dass sich der Maßstab auf der Oberseite des Maßstabskopfes befindet.

Ist die Oberseite nicht verfügbar, richten Sie ihn horizontal aus. (Abb. 3-2)

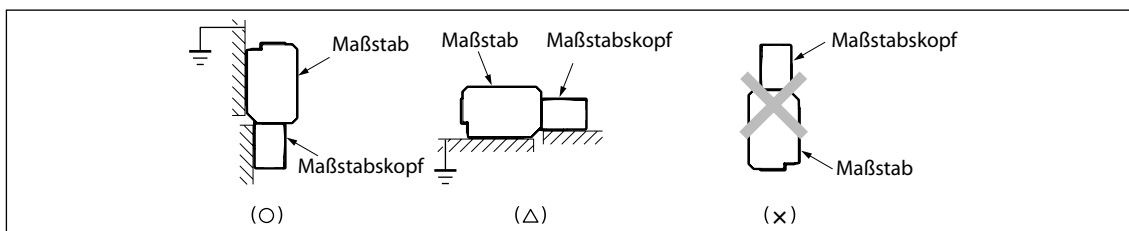


Abb. 3-2

- Verwenden Sie einen Maßstab-Montagehalter, wo zutreffend, dessen Länge sich mit der Gesamtlänge des Maßstabs deckt. Die Parallelität des Maßstabs kann beeinträchtigt werden, wenn ein Halter verwendet wird, der nur für den Montageteil unterteilt ist.

### Vor der Installation

- Prüfen Sie, ob die Fluchtung der Installationsfläche (oder der Installationshalter) innerhalb der Normen liegt. (Die Normen sind in der nachstehenden Abbildung des Montagebeispiels angegeben.)
- Die Beschichtung um die Gewindebohrung entfernen, um die Maßstabseinheit unter Verwendung des Montageflächenkontakts mit dem Maßstab zu erden.

### Einzelheiten zur Installationsmethode finden Sie im später beschriebenen Installationsbeispiel.

- Die Rückseite des Maßstabs wird als Installationsführung verwendet. Die Kopfhalter dienen zur Sicherung des Maßstabskopfes beim Transportieren der Kopfhalter und können daher nicht als Installationsführung verwendet werden.
- Ziehen Sie die Befestigungsschrauben zunächst provisorisch an. Legen Sie die Ausrichtung fest, und ziehen Sie dann die Schrauben zur Befestigung des Maßstabs an. (Abb. 3-3)

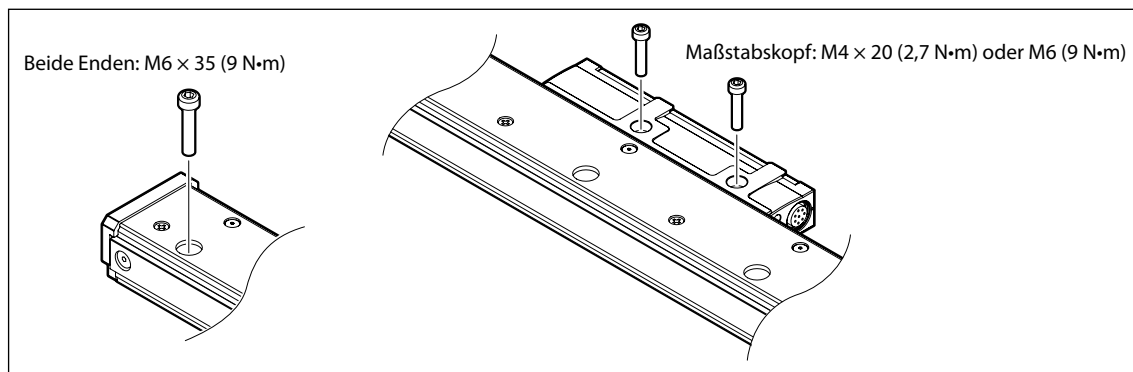


Abb. 3-3

- Bringen Sie in Umgebungen, wo Kühlmittel direkt auf die Maßstabseinheit spritzen kann, eine Abdeckung an der Maßstabseinheit an, um ihn vor Spritzern zu schützen.

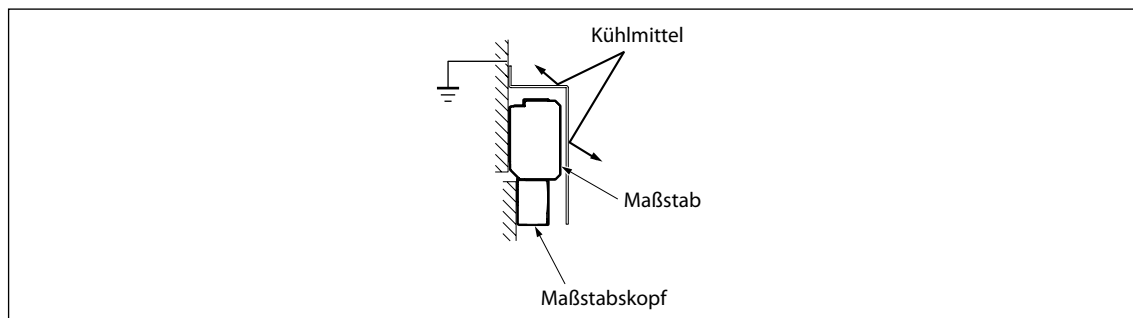


Abb. 3-4

Achten Sie darauf, dass die folgenden Punkte eingehalten werden, damit der Maßstabsatz nicht durch Störeinflüsse von anderen Geräten beeinträchtigt wird.

- Bei der Kopplung von Relais, Magnetspulen, Motoren oder anderen Geräten mit diesem Maßstabsatz muss die Maßstabseinheit und das Verbindungskabel so weit wie möglich von diesen Geräten ferngehalten werden.
- Das Verbindungskabel darf nicht an den Stromversorgungskabeln der Geräte entlang bzw. parallel zu ihnen geführt werden. Achten Sie darauf, dass das Verbindungskabel mindestens 20 cm von Stromversorgungskabeln entfernt gehalten wird.
- Wenn sich ein Stromversorgungskabel eines Geräts mit dem Verbindungskabel kreuzt, sorgen Sie dafür, dass sich die Kabel möglichst genau im rechten Winkel kreuzen.

## Montagebeispiel

### Beispiel 1 (empfohlen): Montage, bei der eine Anschlagfläche von Maßstab und Maßstabskopf mit dem Halter erzeugt wird

Durch die Erzeugung einer Anschlagfläche wird die Montagegenauigkeit des Maßstabs verbessert. Dies vereinfacht auch eine spätere Neumontage des Maßstabs.

1. Die Parallelität des Maßstabhalters in Bezug auf die Maschinenführung überprüfen und einstellen, und dann das Teil befestigen.

Wie in der Abbildung gezeigt, ist die Parallelität über die gesamte Länge des Halters einzustellen, selbst wenn ein Niveauunterschied auf der Maßstab-Montagefläche entsteht.

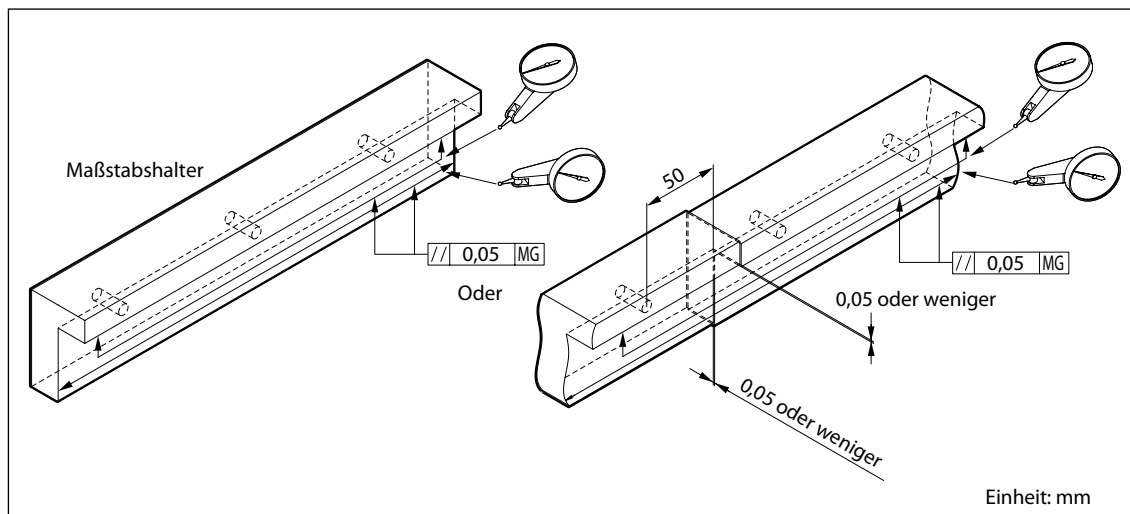


Abb. 3-5

2. Die Parallelität des Maßstabhalters in Bezug auf den Maßstabkopfhalter überprüfen und einstellen, und dann das Teil befestigen.

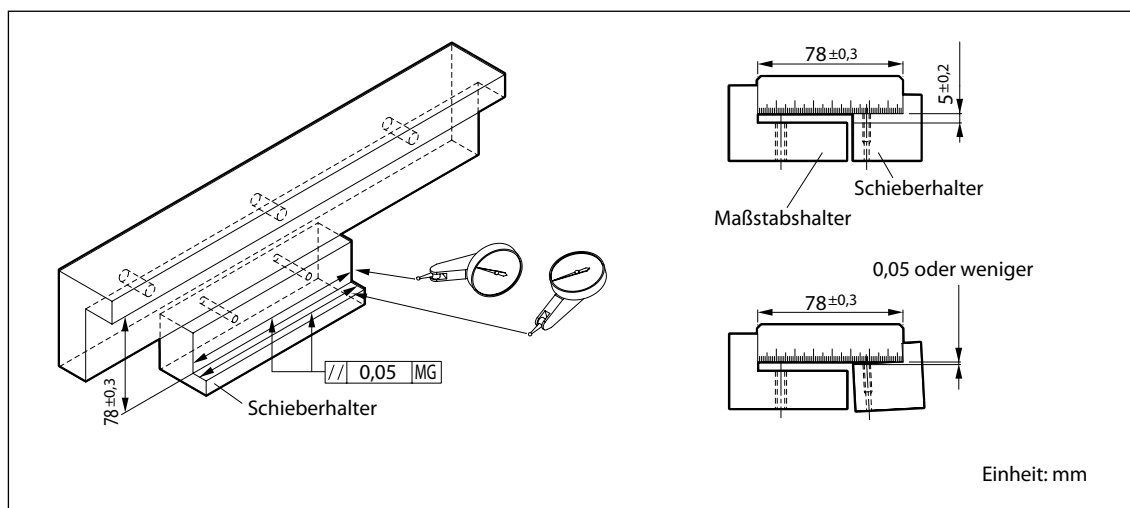


Abb. 3-6



3. Bringen Sie den Maßstab zur Montage mit den Anschlagflächen in Berührung.

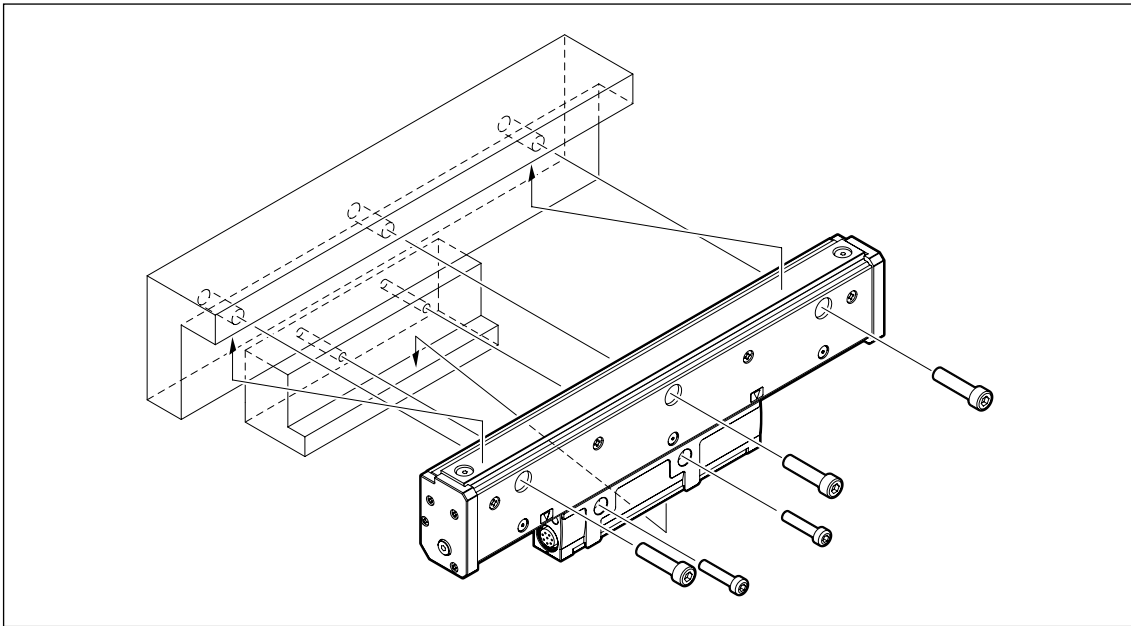


Abb. 3-7

**Beispiel 2: Montage, bei der keine Anschlagfläche von Maßstab und Maßstabskopf mit dem Halter erzeugt wird**

1. Die Parallelität des Maßstabhalters und des Maßstabskopfhalters in Bezug auf die Maschinenführung einstellen, und dann die Teile befestigen. Höhe und Parallelität des Maßstabskopfhalters in Bezug auf den Maßstabhalter einstellen, und dann das Teil befestigen.

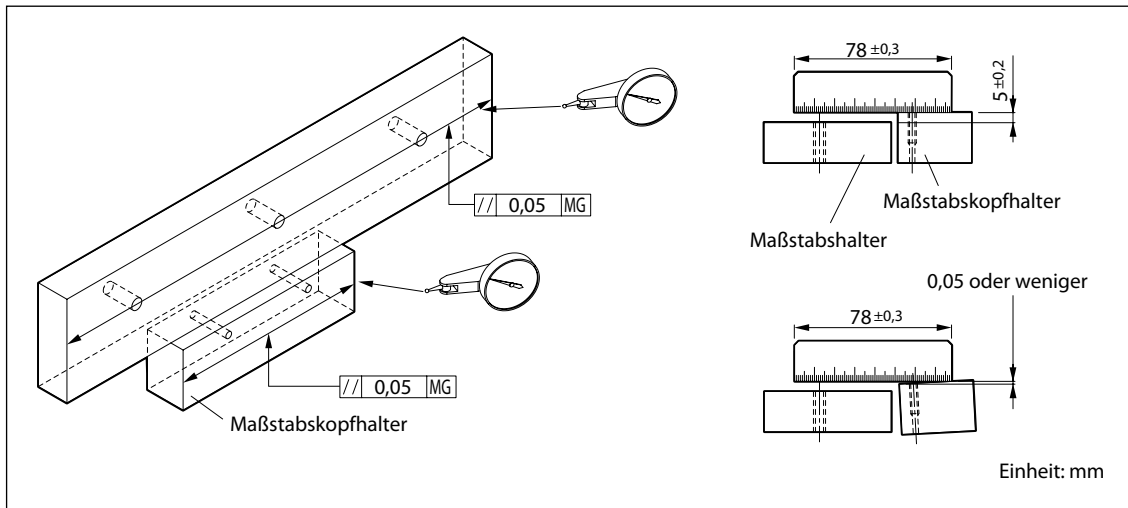


Abb. 3-8

2. Stellen Sie die Parallelität in Bezug auf die Maschinenführung der Maßstabrückseite ein, während Sie die Maßstabrückseite mit einer Messuhr messen. Ziehen Sie die Befestigungsschrauben an.

**<Messmethode>**

Messen Sie einen Ort in der Nähe der Montagelochpositionen auf der Rückseite der Maßstabs aus.

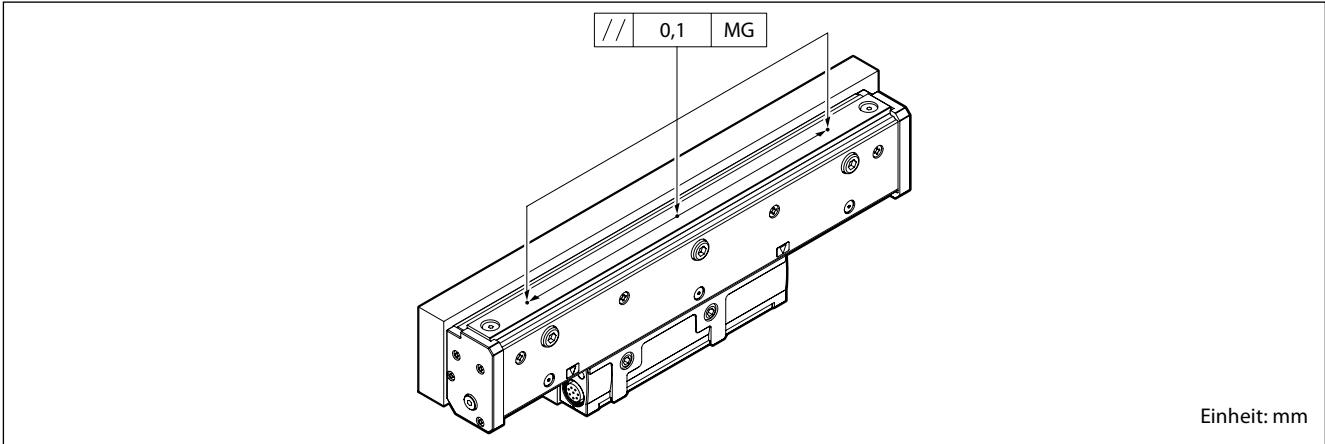


Abb. 3-9

3. Führen Sie das mitgelieferte Abstandsstück ( $t = 1,0 \text{ mm}$ ) in den Spalt zwischen Maßstab und Maßstabskopf ein, und stellen Sie dann die Maßstabkopfposition ein, während Sie den Maßstabkopf mit dem Maßstab in Berührung bringen.

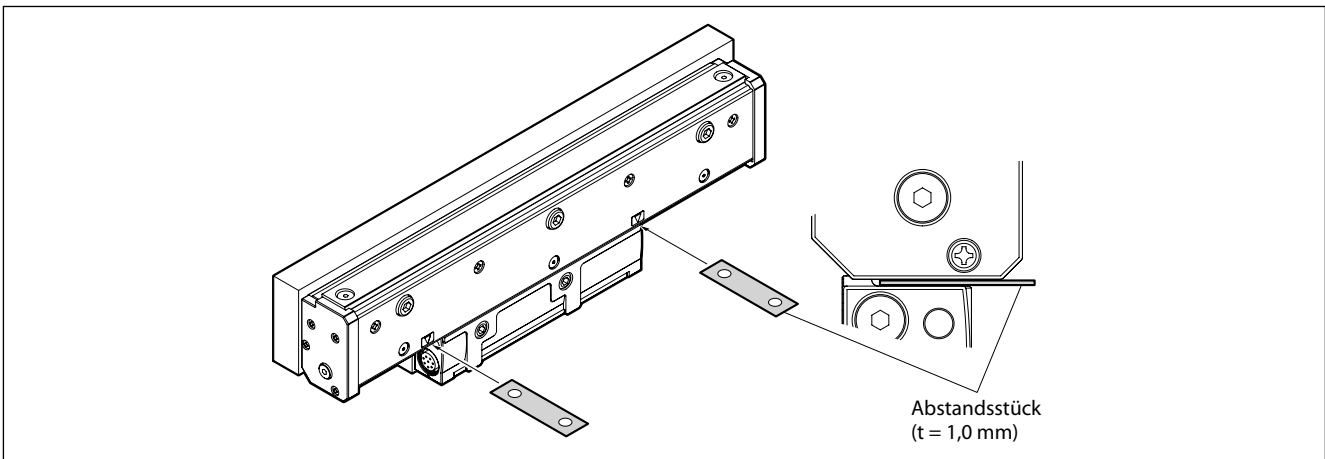


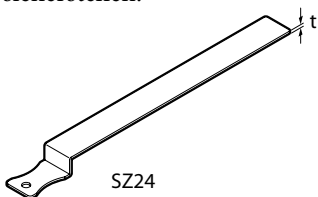
Abb. 3-10

Stellen Sie mittels Abstandsstück (mit 1,0 mm Dicke) sicher, dass der Spalt an den beiden Enden 1 mm beträgt.

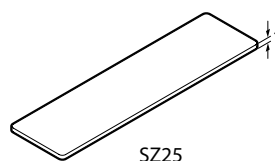
**Zubehör (optional) SZ24/SZ25**

Dieses Produkt ist ein Abstandsstück, das für die Montage und Einhaltung des Abstands von Magnescale Maßstabseinheiten der Serien SR67A verwendet wird.

Das Abstandsstück soll den richtigen Abstand zwischen Maßstab und Maßstabskopf herstellen und auf einfache Weise sicherstellen.



SZ24	t
Montageabstandsstück	1,0 mm
Das den maximalen Abstand sicherstellten Abstandsstück	1,2 mm
Das den minimalen Abstand sicherstellten Abstandsstück	0,8 mm



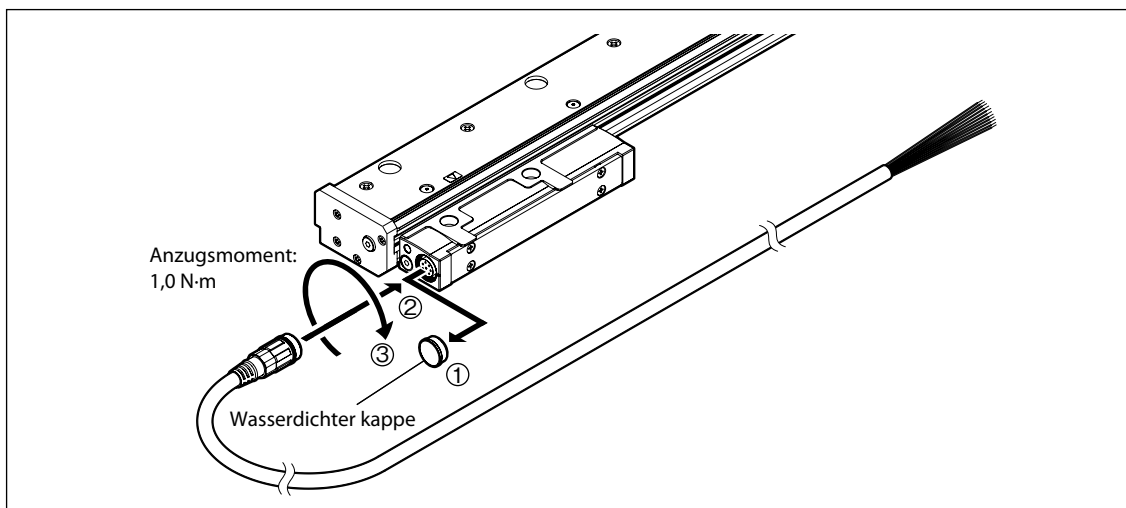
SZ25	t
Montageabstandsstück	1,0 mm
Das den maximalen Abstand sicherstellten Abstandsstück	1,2 mm
Das den minimalen Abstand sicherstellten Abstandsstück	0,8 mm
Abstandsstück zum Überprüfen der Höhe	0,2 mm

### 3-3. Installation des Verbindungskabels

- Schließen Sie das Verbindungskabel in Abhängigkeit des Installationsortes entweder auf der linken oder rechten Seite des Maßstabskopfes an.
- Eine wasserdichte Kappe ist an beiden Enden des Maßstabskopfes angebracht. Entfernen Sie die wasserdichte Kappe von dem Ende, an welches das Kabel angeschlossen werden soll, und schließen Sie das Kabel an. (Schlüsselweite des innensechskants von wasserdichter Kappe: 5 mm)
- Verwenden Sie für den Anschluss der Verbindung am Maßstabskopf das Anzugsmoment von 1,0 N·m.

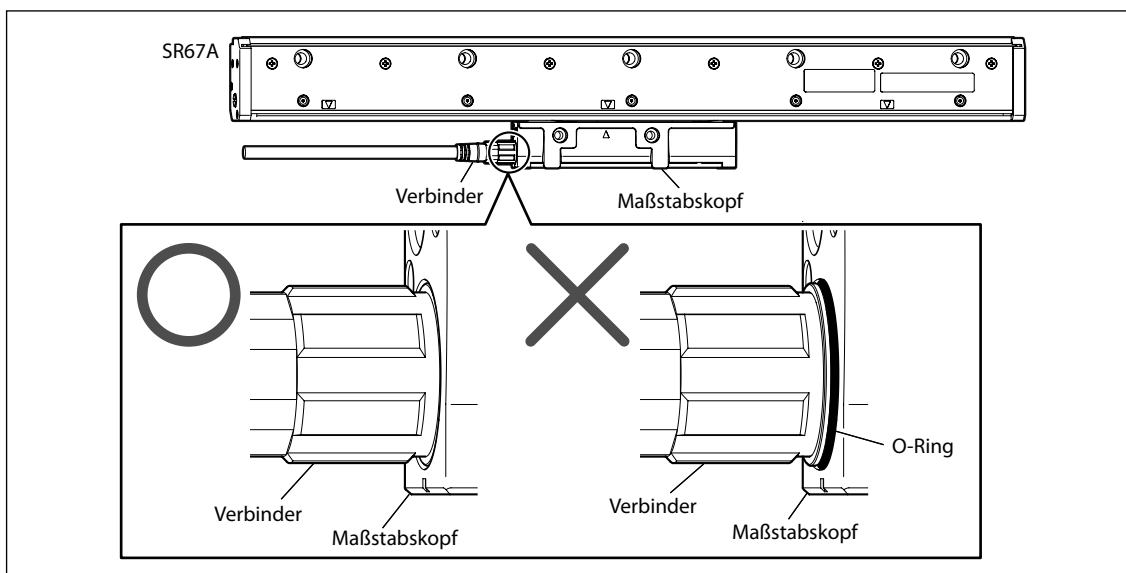
#### Hinweis

- Lassen Sie die wasserdichte Kappe am nicht angeschlossenen Ende angebracht. Falls sich die Kappe löst, bringen Sie sie wieder ordnungsgemäß an. Wird die Maßstabseinheit ohne die Kappe verwendet, kann es zu einer Beschädigung des Maßstabskopfes kommen.
- Wenn eine zusätzliche Dichtheit der Kabelverbindungen erforderlich ist, besteht die Möglichkeit einen Gewindegewindestift für den Gewindebereich des Steckverbinders zu verwenden, z. B. Loctite 242 oder ein gleichwertiges Produkt.



#### Hinweis

Wenn der Verbinder mit einem Anzugsmoment von 1,0 N·m angeschlossen worden ist, prüfen Sie, ob der O-Ring des Verbinders korrekt im Maßstabskopf sitzt, wie unten angezeigt.



## 3-4. Verbindungskabel (CH23)

### Hinweis

Verwenden Sie CH23, um die Sicherheitsnormen zu erfüllen.

Zum Lieferumfang des Modells CH23 gehört ein Kabel mit unterminierten Enden sowie ein Kabel mit Steckverbindern, die mit verschiedenen Steuergerät-Fabrikaten kompatibel sind.

Bitte ermitteln Sie vor Anfragen die genaue Modellbezeichnung aus der nachstehenden Korrespondenz-Tabelle.

### CH23 Steuergerät-Hersteller Korrespondenz-Tabelle

(Abkürzung des Firmennamens)

	CH23
Unterminiertes Ende	<input type="radio"/>
FANUC	<input type="radio"/>
Mitsubishi Electric	<input type="radio"/>

: Anschluss an Steuergerät möglich

### 3-4-1. Signalspezifikationen von CH23

Kabelfarbe	Signalspezifikationen		
	FANUC	Mitsubishi Electric Halbduplex	Mitsubishi Electric Voll duplex
Braun	0 V	0 V	0 V
Schwarz	0 V	0 V	0 V
Grün	+5 V	+5 V	+5 V
Violett	+5 V	+5 V	+5 V
Blau	CNT <small>(Hinweis 1)</small>	CNT <small>(Hinweis 1)</small>	CNT <small>(Hinweis 1)</small>
Gelb	N.C. <small>(Hinweis 2)</small>	N.C. <small>(Hinweis 2)</small>	N.C. <small>(Hinweis 2)</small>
Orange	SD_P	N.C. <small>(Hinweis 2)</small>	SD_P
Grau	SD_N	N.C. <small>(Hinweis 2)</small>	SD_N
Rot	RQ_P	SD (RQ)_P	RQ_P
Weiß	RQ_N	SD (RQ)_N	RQ_N

(Hinweis 1) Bei Verwendung eines CH23-Kabels mit unterminierten Enden ist darauf zu achten, dass das Kabel abgetrennt und innerhalb des Steckverbinders abisoliert ist. Durch einen Anschluss des Kabels kann der Maßstab beschädigt werden.

(Hinweis 2) Bei Verwendung eines CH23-Kabels mit unterminierten Enden ist darauf zu achten, dass das Kabel abgetrennt und innerhalb des Steckverbinders abisoliert ist. Ein Anschluss des Kabels ist nicht erforderlich.

### Hinweise

- Da immer jeweils zwei Kabel für +5 V und 0 V vorhanden sind, müssen diese Kabel paarweise angeschlossen werden, wenn keine Stromversorgung mit Fernabstastfunktion verwendet wird.  
Wenn nur ein Kabel angeschlossen wird, fällt die Kabelspannung ab, so dass der Maßstab möglicherweise nicht funktioniert.
- Wenn eine Stromversorgung mit Fernabstastfunktion verwendet wird, verwenden Sie das schwarze und das violette Kabel für die Fernabstastung.

Da immer jeweils zwei Kabel für +5 V und 0 V vorhanden sind, müssen diese Kabel paarweise angeschlossen werden. Falls nur ein Kabel angeschlossen wird, funktioniert der Maßstab aufgrund des Spannungsabfalls im Kabel möglicherweise nicht.

## 4. Ausgangssignal

### 4-1. Signalspezifikationen

Wenn der Maßstabkopf in Pfeilrichtung bewegt wird, ist das Signal Addition bei „positiver“ Polarität, und Subtraktion bei „negativer“ Polarität.

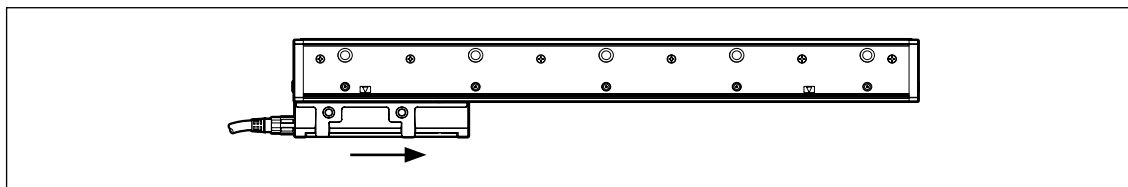


Abb. 4-1

### 4-2. Steuergerät-Anschlusspezifikationen

#### Kommunikationsschaltung

Befolgen Sie beim Anschluss an ein Steuergerät unbedingt das vom Steuergerätehersteller vorgeschriebene Anschlussverfahren.

## 5. Stromversorgung

Verwenden Sie eine Stromversorgung, welche den nachstehenden Spezifikationen entspricht. Die Verwendung einer Stromversorgung mit einer Kurzschluss-Schutzvorrichtung wird empfohlen.

SR67A	
Versorgungsspannung	DC5 V (DC4,75 bis 5,25 V)
Stromaufnahme	250 mA (Bei 5 V Versorgung) (Wenn das Steuergerät angeschlossen ist)
Einschaltstromstoß	2 A oder weniger*
Welligkeitsspannung	50 mVs-s oder weniger

\*: Wenn die Stromversorgungs-Anstiegszeit 10 ms beträgt.

#### Hinweis

Schalten Sie die Stromversorgung nicht vor der Installation des Maßstabs ein.

Der Maßstab beginnt etwa 0,6 Sekunden nach dem Einschalten der Stromversorgung normal zu arbeiten. Außerdem kann es beim Ein- oder Ausschalten vorkommen, dass kurzzeitig ein Signal ausgegeben wird, das eine Funktionsstörung des ganzen Systems verursachen kann. Um dies zu verhindern, sollten Sie das korrekte Ein- und Ausschaltverfahren befolgen.

#### Einschaltverfahren

1. Schalten Sie den Maßstab ein.
2. Schalten Sie das Empfangsgerät ein.

#### Ausschaltverfahren

1. Schalten Sie das Empfangsgerät aus.
2. Schalten Sie den Maßstab aus.

## 6. Frischluftspülung

Bei der Standard-Konfiguration ist der Enddeckelteil des Maßstabs mit einer M5-Gewindebohrung für Frischluftspülung versehen.

Um die Auswirkungen der unten aufgeführten Umgebungen zu reduzieren, kann Luft in den Maßstab eingeblasen werden. Die tatsächlichen Effekte hängen jedoch von den Betriebsbedingungen ab. Daher sollten Sie die Effekte gründlich überprüfen, bevor Sie Frischluftspülung verwenden.

- Einsatz in staubiger Umgebung
- Einsatz in Orte in der Nähe von Kühlmittel

### Luftschlauchführung und Gerätekonfiguration

Wenn Sie die Geräte so anordnen, wie in der nachstehenden Abbildung dargestellt, kann Luft durch Anschließen von Luftschläuchen in den Maßstab eingeblasen werden.

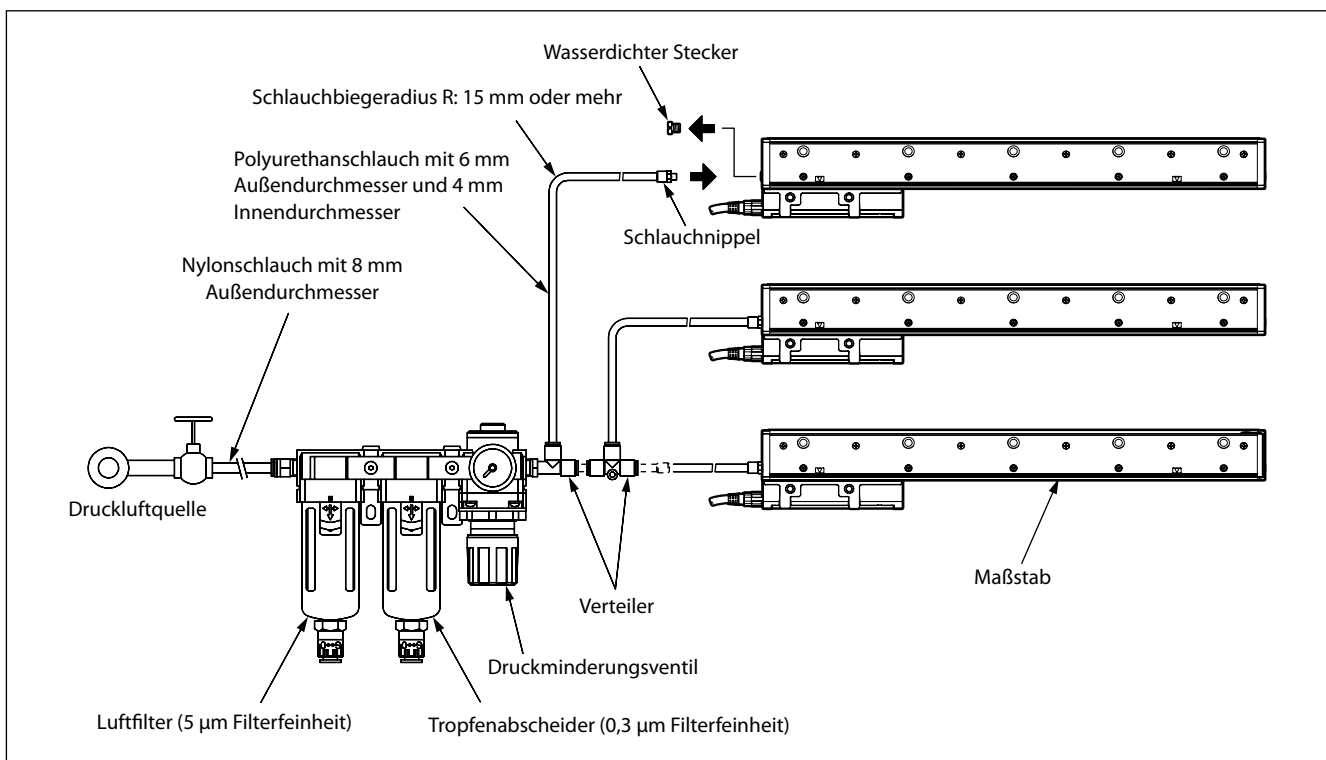


Abb. 6-1

Der Kunde muss die Luftversorgungseinheit und die Luftschläuche für Eingang/Ausgang beschaffen. Die nachstehende Tabelle enthält die empfohlenen Spezifikationen für die Luftversorgungseinheit und die Hauptkomponenten.

### Technische Daten

Garantierte Druckfestigkeit	1,5 MPa
Maximaler Betriebsdruck	1,0 MPa
Minimaler Betriebsdruck	0,02 MPa
Druckeinstellbereich	0,02 bis 0,2 MPa
Betriebstemperatur und Betriebsflüssigkeitstemperatur	-5 bis 60 °C (kein Frost)
Filterfeinheit	Luftfilter: 5 µm Tropfenabscheider: 0,3 µm
Druckmesseranschluss	2 × Rc (PT) 1/8
Schlauchanschluss	Eingangsseite: Schlauchaußendurchmesser von 8 mm (1 Stelle) Ausgangsseite: Schlauchaußendurchmesser von 4 mm (3 Stellen)
Ablassautomatik-Differentialdruck	0,15 bis 1,0 MPa

## Hauptkomponenten

Hersteller	Modell	Bezeichnung	Menge
SMC Corporation	AF40-A	Luftfilter	1
SMC Corporation	AFM40-A	Tropfenabscheider	1
SMC Corporation	AR40-A	Regler mit 200-kPa-Druckmesser	1
SMC Corporation	Y400T-A	Abstandshalterzubehör mit L-Halter	2
SMC Corporation	KQ2S06-M5N	Schlauchnippel	1

### Hinweis

Luftfilter und Tropfenabscheider sollten einen automatischen Ablassmechanismus (NC) in Schwimmerausführung enthalten.

Verwenden Sie einen Ablassschlauch mit einem Durchmesser von mindestens 4 mm und einer Länge von maximal 5 m. Bringen Sie die Schläuche so an, dass keine Anstauung entsteht.

## Hinweise zum Schlauchlayout

### Schlauchanordnung

Verwenden Sie Schläuche mit einem Biegeradius von mindestens 15 mm, und vergewissern Sie sich, dass keine scharfen Biegungen entstehen. Wenn Sie die Schläuche parallel innerhalb der Durchführungen für die Elektrokabel oder Hydraulikschläuche verlegen, müssen Sie darauf achten, dass die Schläuche nicht durch die Bewegung der Durchführungen eingedrückt werden.

### Schlauchlänge

Um Luft gleichzeitig in mehrere Maßstäbe einzublasen, sollten die Schläuche die gleiche Länge vom Verteiler der Luftversorgungseinheit bis zum jeweiligen Maßstab haben, so dass der Einblas-Luftdruck für jeden Maßstab gleich ist.

### Druckeinstellung und Schlauchlänge für Druckminderungsventil

Wenn der Einblasdruck für jeden Maßstab etwa 0.1 MPa beträgt, kann die Luftfeuchtigkeit im Maßstab niedrig gehalten werden. Wird jedoch der Lufteinblasdruck nur mit dem Druckminderungsventil eingestellt, erhält man wegen der durch die Schlauchlänge bedingten Druckverluste keinen Lufteinblasdruck von 0.1 MPa. Bestimmen Sie die Druckeinstellung des Druckminderungsventils.

Stellen Sie den Lufteinblasdruck auf ungefähr 0.1 MPa ein, so dass der Luftverbrauch pro Maßstab 10 bis 20 l/min beträgt.

### Schlauchspülung

Spülen Sie die Schläuche von der Druckluftquelle zu den Anschlüssen der Luftversorgungseinheit und jedem Maßstabanschluss aus.

Auf diese Weise können Sie die Schläuche reinigen, das Eindringen von Fremdkörpern in die Anlage verhüten und außerdem eine Prüfung der Schläuche durchführen.

### Druckluftquelle

Berücksichtigen Sie bei der Wahl des Kompressors den Luftverbrauch (10 bis 20 l/min pro Maßstab).

# 7. Technische Daten

## 7-1. Maßstab

Gegenstand	Modellbezeichnung	
	SR67A-xxx ○ □ AX	SR67A-xxx ○ □ BX SR67A-xxx ○ □ DX
Effektive Länge (L)	140 bis 3640 mm (27 Typen) 140, 240, 340, 440, 540, 640, 740, 840, 940, 1040, 1140, 1240, 1340, 1440, 1540, 1640, 1740, 1840, 2040, 2240, 2440, 2640, 2840, 3040, 3240, 3440, 3640	
Wärmeausdehnungskoeffizient	$12 \pm 1 \times 10^{-6} / ^\circ\text{C}$	
Ausgangssignal	Absolutes serielles bidirektionales Signal gemäß EIA-485	
Kompatible Steuerungen	FANUC $\alpha / \alpha i$ Interface	Mitsubishi Electric
Genauigkeit (bei 20 °C) L: Effektive Länge (mm)	3 + 3L/1000 $\mu\text{m-p}$ (Bezugspunkt 140 ~ 3040 mm) 5 + 5L/1000 $\mu\text{m-p}$ (Bezugspunkt 140 ~ 3640 mm)	
Auflösung	Einstellbar auf 0,01, 0,05, 0,1, 0,5, oder 1 $\mu\text{m}$ (Werkseinstellung vor der Auslieferung)	Einstellbar auf 0,01, 0,05, oder 0,1 $\mu\text{m}$ (Werkseinstellung vor der Auslieferung)
Versorgungsspannungsbereich	DC5 V (DC4,75 bis 5,25 V)	
Stromaufnahme	250 mA (Bei 5 V Versorgung) (Wenn das Steuergerät angeschlossen ist)	
Maximale Leistungsaufnahme	1.3 W oder weniger (Bei 4,75 bis 5,25 V Versorgung)	
Einschaltstromstoß	2 A oder weniger (wenn die Stromversorgungs-Anstiegszeit 10 ms beträgt.)	
Maximale Ansprechgeschwindigkeit	200 m/min	
Maximale Kabellänge	30 m oder weniger	
Vibrationsfestigkeit	250 m/s <sup>2</sup> (50 Hz bis 2 kHz)	
Stoßfestigkeit	450 m/s <sup>2</sup> (11 ms)	
Schutzklasse	IP54 (ohne Frischluftspülung), IP65 (mit Frischluftspülung) Siehe Abschnitt 6, „Frischluftspülung“.	
Stromversorgungsschutz	Bei einem Fehler wie Stromversorgungs-Rückwärtsanschluss oder Überspannung schmelzt die eingebaute Sicherung zum Schutz der Stromversorgung und Verdrahtung durch.	
Sicherheitsnormen/Gesetze und Vorschriften	FCC Part15 Subpart B Class A ICES-003 Class A Digital Device EN55011 Gp1 Class A. EN61000-6-2 Nicht zutreffend, da dieses Produkt ein Niederspannungsgerät ist	
Betriebstemperaturbereich	0 bis +50°C	
Lagertemperaturbereich	-20 bis +55°C	
Masse	Ca. 0,9 kg + 5,2 kg/m	
Maßstabskopf-Gleitwiderstand	1 N oder weniger	
Abmessungen	Siehe Abschnitt 8, „Maßzeichnung“.	

Änderungen der obigen Informationen bleiben jederzeit vorbehalten. Bitte besorgen Sie sich bei der Auslegung von Maschinen die neuesten Spezifikationen von Ihrem Magnescale Co., Ltd. Vertreter.



## 7-2. Verbindungskabel

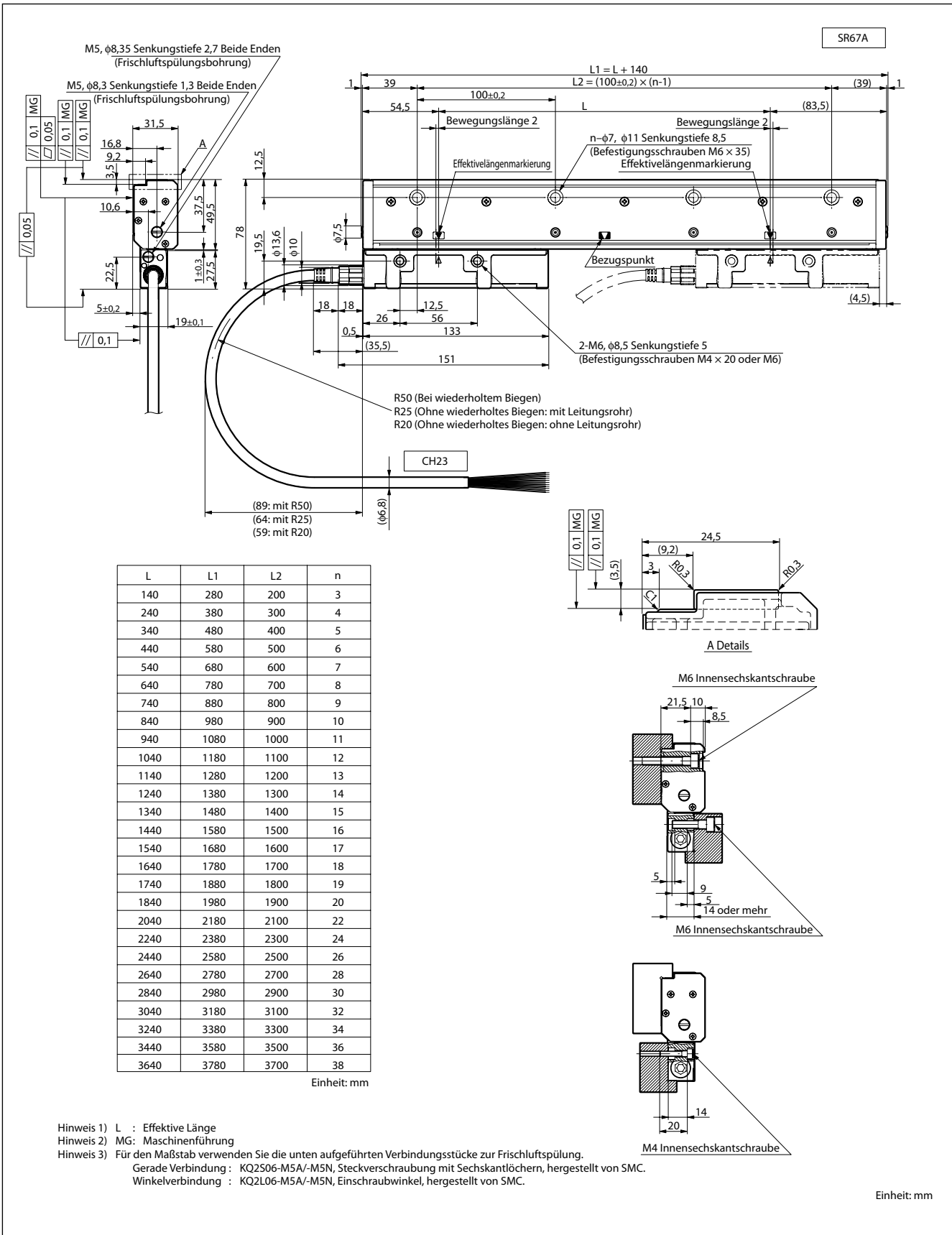
Modell	CH23-xxxNVΔ
Gegenstand	
Leitungsrohr	Keine
Kabelmantel	PVC
Kabellänge	3, 5, 10 m (Standardausstattung), nur in 0,5-m-Einheiten zwischen 1 m und 30 m lieferbar (auf Sonderbestellung)
Schutzklasse	IP65 (Anschluss der Steuergeräteseite ist nicht enthalten)
Sicherheitsnormen/Gesetze und Vorschriften	Nicht zutreffend
Betriebstemperaturbereich	0 bis +50°C
Lagertemperaturbereich	-20 bis +55°C
Masse	Ca. 0,1 kg + 0,157 kg/m
Empfohlener minimaler Biegeradius	R50 mm (Bei wiederholtem Biegen) R25 mm (Ohne wiederholtes Biegen: mit Leitungsrohr) R20 mm (Ohne wiederholtes Biegen: ohne Leitungsrohr)
Abmessungen	Siehe Abschnitt 8, „Maßzeichnung“.

Änderungen der obigen Informationen bleiben jederzeit vorbehalten. Bitte besorgen Sie sich bei der Auslegung von Maschinen die neuesten Spezifikationen von Ihrem Magnescale Co., Ltd. Vertreter.

## 7-3. Zubehör

M4 × 20	Innensechskantschraube (Zur Befestigung des Schiebers)	2			
M4 × 25	Innensechskantschraube (Zur Befestigung des Schiebers)	2			
M6 × 35	Innensechskantschraube (Zur Befestigung des Maßstabs)	3 bis 38*			
	*Die Menge hängt von der wirksamen Länge ab.		Wirksamen Länge (mm)	Anzahl der Schrauben	Wirksamen Länge (mm)
			140	3	1540
			240	4	1640
			340	5	1740
			440	6	1840
			540	7	2040
			640	8	2240
			740	9	2440
			840	10	2640
			940	11	2840
			1040	12	3040
			1140	13	3240
			1240	14	3440
			1340	15	3640
			1440	16	
M4	Sechskantmuttern (Zur Befestigung der hinteren Oberfläche des Schiebers)	2			
	Abstandsstück: t = 0,1 mm	1			
	Abstandsstück: t = 0,2 mm	1			
	Abstandsstück: t = 0,4 mm	1			
	Abstandsstück: t = 1,0 mm	1			
	Genauigkeitstabelle	1			
	Bedienungsanleitung	1			

# 8. Maßzeichnung



## 9. Störungsbeseitigung

---

Falls Sie vermuten, dass eine Störung in diesem Produkt vorliegt, überprüfen Sie die folgenden Angaben.

- Stellen Sie sicher, dass die Anschlüsse der Kabel fest verbunden sind.
- Prüfen Sie nach, ob der Maßstab ordnungsgemäß installiert worden ist.



このマニュアルに記載されている事柄の著作権は当社にあり、説明内容は機器購入者の使用を目的としています。したがって、当社の許可なしに無断で複製したり、説明内容（操作、保守など）と異なる目的で本マニュアルを使用することを禁止します。

本手冊所記載の内容的版权归属Magnescale Co., Ltd., 仅供购买本手冊中所记载设备的购买者使用。

除操作或维护本手冊中所记载设备的用途以外，未经 Magnescale Co., Ltd. 的明确书面许可，严禁复制或使本手冊的任何内容。

The material contained in this manual consists of information that is the property of Magnescale Co., Ltd. and is intended solely for use by the purchasers of the equipment described in this manual.

Magnescale Co., Ltd. expressly prohibits the duplication of any portion of this manual or the use thereof for any purpose other than the operation or maintenance of the equipment described in this manual without the express written permission of Magnescale Co., Ltd.

Le matériel contenu dans ce manuel consiste en informations qui sont la propriété de Magnescale Co., Ltd. et sont destinées exclusivement à l'usage des acquéreurs de l'équipement décrit dans ce manuel.

Magnescale Co., Ltd. interdit formellement la copie de quelque partie que ce soit de ce manuel ou son emploi pour tout autre but que des opérations ou entretiens de l'équipement à moins d'une permission écrite de Magnescale Co., Ltd.

Die in dieser Anleitung enthaltenen Informationen sind Eigentum von Magnescale Co., Ltd. und sind ausschließlich für den Gebrauch durch den Käufer der in dieser Anleitung beschriebenen Ausrüstung bestimmt.

Magnescale Co., Ltd. untersagt ausdrücklich die Vervielfältigung jeglicher Teile dieser Anleitung oder den Gebrauch derselben für irgendeinen anderen Zweck als die Bedienung oder Wartung der in dieser Anleitung beschriebenen Ausrüstung ohne ausdrückliche schriftliche Erlaubnis von Magnescale Co., Ltd.



## 保証書

お客様	お名前	フリガナ			様
	ご住所	〒 電話 - -			
保証期間	お買上げ日	年	月	日	
	本体	1 年			
型名	<b>SR67A, CH23</b>				

お買上げ店住所・店名	
電話	印

本書はお買上げ日から保証期間中に故障が発生した場合には、右記保証規定内容により無償修理を行うことをお約束するものです。

### 保証規定

- 保証の範囲
  - 取扱説明書、本体添付ラベル等の注意書に従った正常な使用状態で、保証期間内に故障した場合は、無償修理いたします。
  - 本書に基づく保証は、本商品の修理に限定するものとし、それ以外についての保証はいたしかねます。
- 保証期間内でも、次の場合は有償修理となります。
  - 火災、地震、水害、落雷およびその他天災地変による故障。
  - 使用上の誤りおよび不当な修理や改造による故障。
  - 消耗品および付属品の交換。
  - 本書の提示が無い場合。
  - 本書にお買上げ日、お客様名、販売店名等の記入が無い場合。(ただし、納品書や工事完了報告書がある場合には、その限りではありません。)
- 離島、遠隔地への出張修理および持込修理品の出張修理については、出張に要する実費を別途申し受けます。
- 本書は日本国内においてのみ有効です。
- 本書の再発行はいたしませんので、紛失しないよう大切に保管してください。

お客様にお届けする日時が当社工場において記録される場合(納入日が工場で特定できる場合)、保証書への記入は省略されます。

### 日本からの輸出時における注意

本製品(および技術)は輸出令別表第1の16の項(外為令別表16の項)に該当します。キャッチオール規制による経済産業省の許可要否につきましては、輸出者様にてご確認ください。

### **For foreign customers**

**Note:** This product (or technology) may be restricted by the government in your country. Please make sure that end-use, end user and country of destination of this product do not violate your local government regulation.

## 株式会社マグネスケール

〒259-1146 神奈川県伊勢原市鈴川45

## Magnescale Co., Ltd.

45 Suzukawa, Isehara-shi, Kanagawa 259-1146, Japan