

Magnescale®

回転マグネスケール / Rotary Magnescale / Dreh-Magnescale

RS97-1024EGZ Series

お買い上げいただき、ありがとうございます。
ご使用前に、この取扱説明書を必ずお読みください。
ご使用に際しては、この取扱説明書どおりお使いください。
お読みになった後は、後日お役に立つこともございますので、必ず保管してください。
この取扱説明書は和文と英文と独文が記載されています。
EU 機械指令に基づき、この取扱説明書の英文がオリジナルとなります。

Read all the instructions in the manual carefully before use and strictly follow them.
Keep the manual for future references.
This manual is written in English, Japanese, and German.
The English version is the original manual according to the EU Machinery Directive.

Lesen Sie die ganze Anleitung vor dem Betrieb aufmerksam durch und folgen Sie beim Betrieb des Geräts den Anweisungen.
Bewahren Sie diese Bedienungsanleitung zum späteren Nachlesen griffbereit auf.
Dieses Handbuch ist in englischer, japanischer und deutscher Sprache abgefasst.
Bei der englischsprachigen Version handelt es sich um die Original-Anleitung gemäß EU-Maschinenrichtlinie.

取扱説明書 / Instruction Manual / Bedienungsanleitung

[For U.S.A. and Canada]

THIS CLASS A DIGITAL DEVICE COMPLIES WITH PART15 OF THE FCC RULES AND THE CANADIAN ICES-003. OPERATION IS SUBJECT TO THE FOLLOWING TWO CONDITIONS.

- (1) THIS DEVICE MAY NOT CAUSE HARMFUL INTERFERENCE, AND
- (2) THIS DEVICE MUST ACCEPT ANY INTERFERENCE RECEIVED, INCLUDING INTERFERENCE THAT MAY CAUSE UNDERSIGNED OPERATION.

CET APPAREIL NUMÉRIQUE DE LA CLASSE A EST CONFORME À LA NORME NMB-003 DU CANADA.

安全のために

当社の製品は安全に充分配慮して設計されています。しかし、操作や設置時にまちがった取扱いをすると、火災や感電などにより死亡や大ケガなど人身事故につながることもあり、危険です。また、機械の性能を落としてしまうこともあります。

これらの事故を未然に防ぐために、安全のための注意事項は必ず守ってください。操作や設置、保守、点検、修理などを行なう前に、この「安全のために」を必ずお読みください。

警告表示の意味

このマニュアルでは、次のような表示をしています。表示内容をよく理解してから本文をお読みください。



この表示の注意事項を守らないと、火災や感電などにより死亡や大ケガなど人身事故につながる可能性があります。



この表示の注意事項を守らないと、感電やその他事故によりケガをしたり周辺の物品に損害を与えることがあります。

注意を促す記号



注意



火災注意



感電注意



指はさみ注意

行為を禁止する記号



分解禁止

行為を指示する記号



プラグの取外し

警告



仕様電源電圧以外で使用しない
表示された電源電圧以外での電圧で使用しないでください。



守らないと
火災や感電の原因
となる恐れがあります。



濡れた手で取付作業をしない
濡れた手で取付作業をしないでください。



守らないと
感電の原因となる
恐れがあります。



分解しない
ステータを開けて分解、改造しないでください。



守らないと
ケガの恐れがあり
ます。
*内部回路を破損する
こともあります。

注意



作業の安全を確保する
作業を行なう前には、装置の状況をよく確かめて作業の安全を確保してください。



守らないと
ケガの恐れがあり
ます。



電源を入れたまま作業はしない
必ず電源などの駆動源を切ってから、作業をしてください。



守らないと
火災やケガの原因
となる恐れがあり
ます。



指はさみに注意する
電源などを入れて動かす場合は、周辺機器や装置などに指を挟まれないように充分注意してください。



守らないと
ケガの恐れがあり
ます。

一般的な注意事項

以下は当社製品を正しくお使いいただくための一般的な注意事項です。個々の詳細な取扱上の注意は、本説明書に記述された諸事項および注意をうながしている説明事項に従ってください。

- ・ 始業または操作時には、当社製品の機能および性能が正常に作動していることを確認してからご使用ください。
- ・ 当社製品が万一故障した場合、各種の損害を防止するための十分な保全対策を施してご使用ください。
- ・ 仕様に表示された規格以外での使用または改造を施された製品については、機能および性能の保証はできませんのでご留意ください。
- ・ 当社製品を他の機器と組合わせてご使用になる場合は、使用条件、環境などにより、その機能および性能が満足されない場合がありますので、充分ご検討の上ご使用ください。

目次

| | |
|------------------------|----|
| 1. 製品概要..... | 1 |
| 1-1. 概要..... | 1 |
| 1-2. 特長..... | 1 |
| 1-3. システム構成..... | 1 |
| 1-4. 型名..... | 1 |
| 1-5. 機能安全..... | 2 |
| 1-6. 機械指令..... | 3 |
| | |
| 2. 各部の名称と働き..... | 4 |
| | |
| 3. 取扱上の注意..... | 5 |
| | |
| 4. 出力信号（シリアル出力）..... | 6 |
| 4-1. 信号仕様..... | 6 |
| 4-2. コントローラ接続仕様..... | 6 |
| | |
| 5. 電源について..... | 7 |
| | |
| 6. 取付け..... | 8 |
| 6-1. 取付寸法および公差..... | 8 |
| 6-2. 取付上のご注意..... | 8 |
| 6-3. 取付手順..... | 9 |
| | |
| 7. コントローラとの接続..... | 10 |
| 7-1. コントローラとの結線..... | 10 |
| 7-2. コントローラのバージョン..... | 11 |
| | |
| 8. 故障とお考えになる前に..... | 12 |
| | |
| 9. 仕様..... | 13 |
| 9-1. 回転マグネスケール部仕様..... | 13 |
| 9-2. 出力コネクタピン仕様..... | 14 |
| 9-3. ケーブル仕様..... | 14 |
| 9-3-1. ヘッドケーブル..... | 14 |
| 9-3-2. 延長用接続ケーブル..... | 14 |
| 9-4. アラーム..... | 15 |
| 9-5. 付属品..... | 16 |
| | |
| 10. 外形寸法図..... | 17 |

1. 製品概要

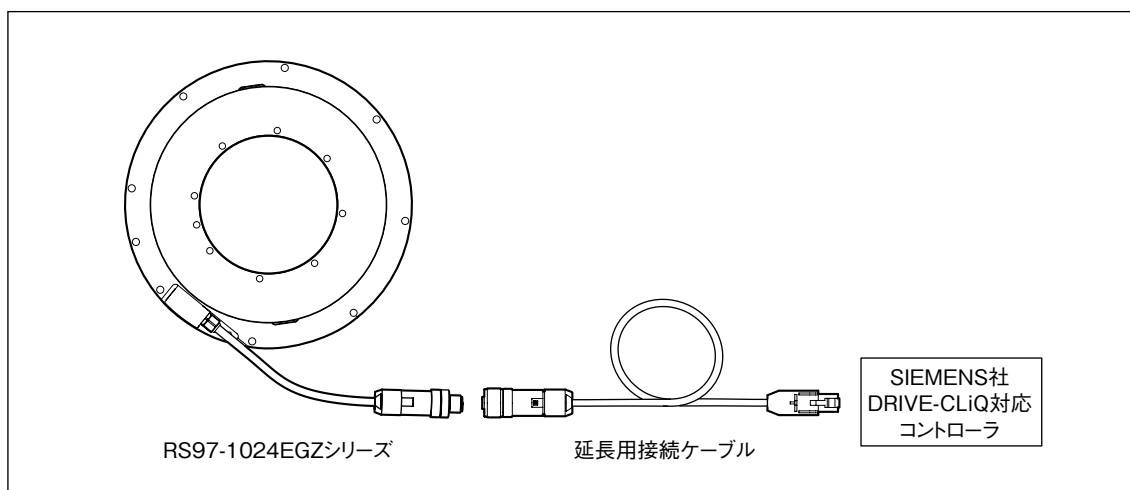
1-1. 概要

本製品は工作機械向けの回転位置検出装置です。ロータ / ステータ分離型高精度回転アブソリュートマグネスケールであり、SIEMENS 社 DRIVE-CLiQ シリアル通信に対応しています。

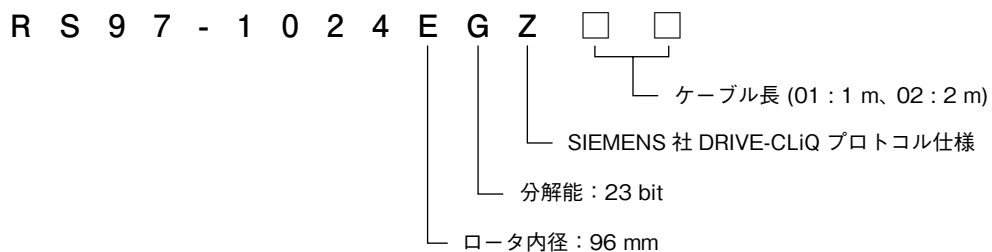
1-2. 特長

- ・ 磁気検出方式であるため、耐環境性に優れ結露等の影響を受けません。
- ・ ロータ内径に大口径の貫通穴があり、ケーブル処理が容易です。
- ・ ロータ / ステータを含む全高が 20.15 mm の薄型です。
- ・ 検出ヘッドを 2 個内蔵しているため、高精度です。
- ・ SIEMENS 社 DRIVE-CLiQ インタフェースチップを内蔵しているため、対応コントローラにダイレクトに接続可能です。

1-3. システム構成



1-4. 型名



1-5. 機能安全

本製品は、EN 61800-5-2:2016 / IEC 61508:2010 / IEC 62061:2005 SC3 SIL 2 および EN ISO 13849-1:2015 Cat.3 / PL d に適合した、安全対応回転マグネスケールです。

異常時の動作 : Dangerous fault を検知した場合 5 ms 以内に安全状態とします。

Dangerous fault : ± 1.76 度を超える誤差^(※1)を持つ位置情報です。

安全状態 : コントローラとの位置情報通信を遮断し安全状態とします。

(※1): ここでいう誤差は、機能安全上危険と判断する閾値であり、製品の精度をあらわすものではありません。(製品の精度「9.仕様」参照)

定期交換が必要な部品はありません。メンテナンスフリー仕様となっています。

機能安全仕様

| Mode 項目 | 動作モード | |
|------------------|--------------------|-----------------------------------|
| | 高頻度 / 連続 | |
| 危険側故障確率 | 使用温度 : +60°C | PFH = 56.0×10^{-9} (1/h) |
| | 使用温度 : +40°C | PFH = 20.0×10^{-9} (1/h) |
| | 使用温度 : +25°C | PFH = 7.3×10^{-9} (1/h) |
| MTTFd | 64.88 years (High) | |
| DCavg | 68.75% (Low) | |
| ハードウェアフォールトトレランス | 1 | |
| 製品タイプ | タイプ B | |
| SIL | 2 | |

引用標準類

| 引用標準類 | 適用内容 |
|---|---|
| IEC 61508:2010 | Functional safety |
| IEC 62061:2005 | Functional safety |
| EN ISO 13849-1:2015 | Functional safety |
| IEC 60664-1:2007 | PWB (Printed wiring board) パターン間クリアランスに関する規格 |
| EN 61800-5-2:2016 | Table D.8 - Motion and position feedback sensors に関する要求事項 |
| IEC 62061:2005 +A1:2012 +A2:2015 | Table D.1 Failure Mode |
| IEC 60068-2-1, IEC 60068-2-2, IEC 60068-2-6, IEC 60068-2-14, IEC 60068-2-27, IEC 60068-2-30, IEC 60068-2-32 | 環境試験 (Environmental Tests) |
| IEC 61000-6-4:2006 +A1:2010 CISPR 16-1-1:2010, clause 4 CISPR 16-1-4:2010, clause 4.4 and 5 CISPR 16-2-3:2010, clause 7.2 | Emission |
| IEC61000-6-2:2016 IEC 61326-3-1:2017 IEC 61000-4-2:2008 IEC 61000-4-3:2006 +A1:2007 +A2:2010 IEC 61000-4-4:2012 IEC 61000-4-6:2013 IEC 61000-4-8:2009 | Immunity |

機能安全の詳細は、弊社機能安全担当までお問い合わせください。

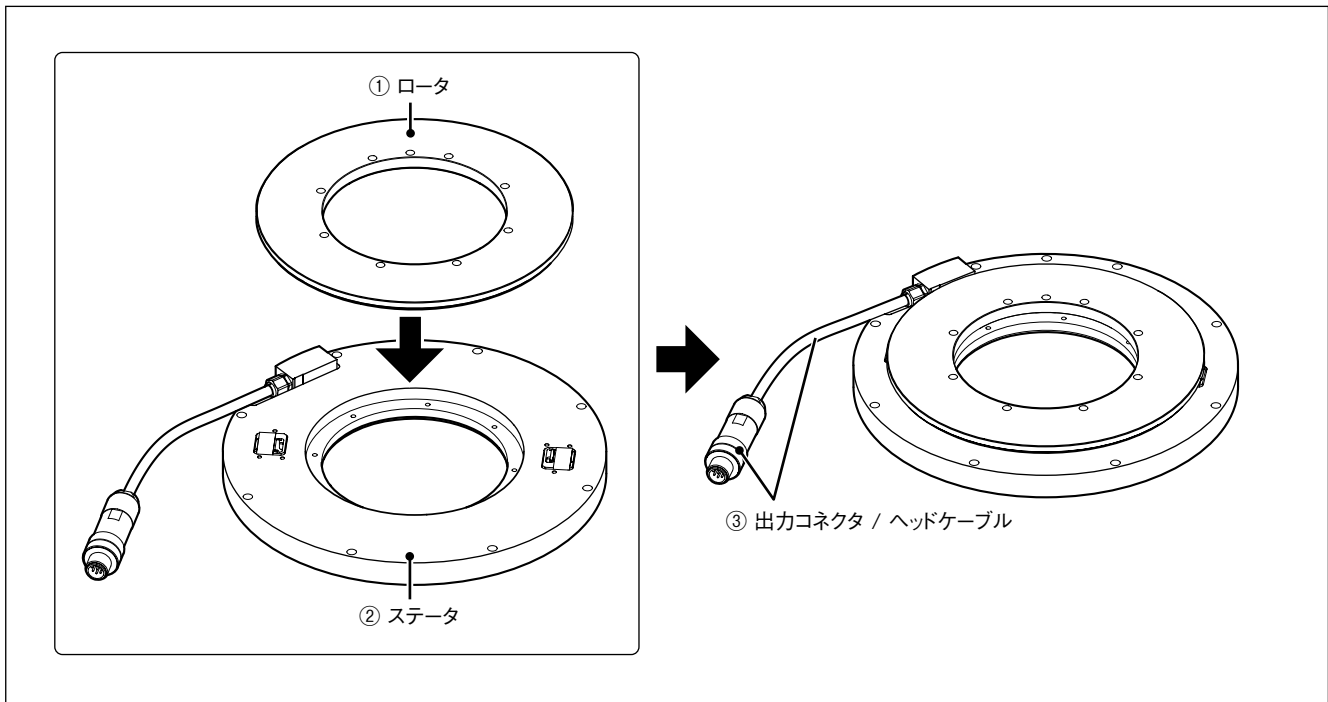
〒 259-1146 神奈川県伊勢原市鈴川 45

TEL 0463-92-1011(代表) FAX 0463-92-1012(代表)

1-6. 機械指令

本製品は、機械指令 2006/42/EC に適合した、安全対応回転マグネスケールです。
宣言書の内容は、英文に記載してあります。

2. 各部の名称と働き



① ロータ

検出面の特殊磁性材料に、インクリメンタル信号と、絶対位置検出のためのアブソリュート信号が記録されています。

② スタータ

磁気を高精度に検出する MR 素子と、株式会社マグネスケール独自の LSI を含むアンプ回路を内蔵しています。

③ 出力コネクタ / ヘッドケーブル

延長用接続ケーブル (SIEMENS 社製) を使用したときに、SIEMENS DRIVE-CLiQ 対応コントローラと接続が可能になります。

3. 取扱上の注意

本製品の機能 / 性能を保つため、下記の注意事項をお守りください。

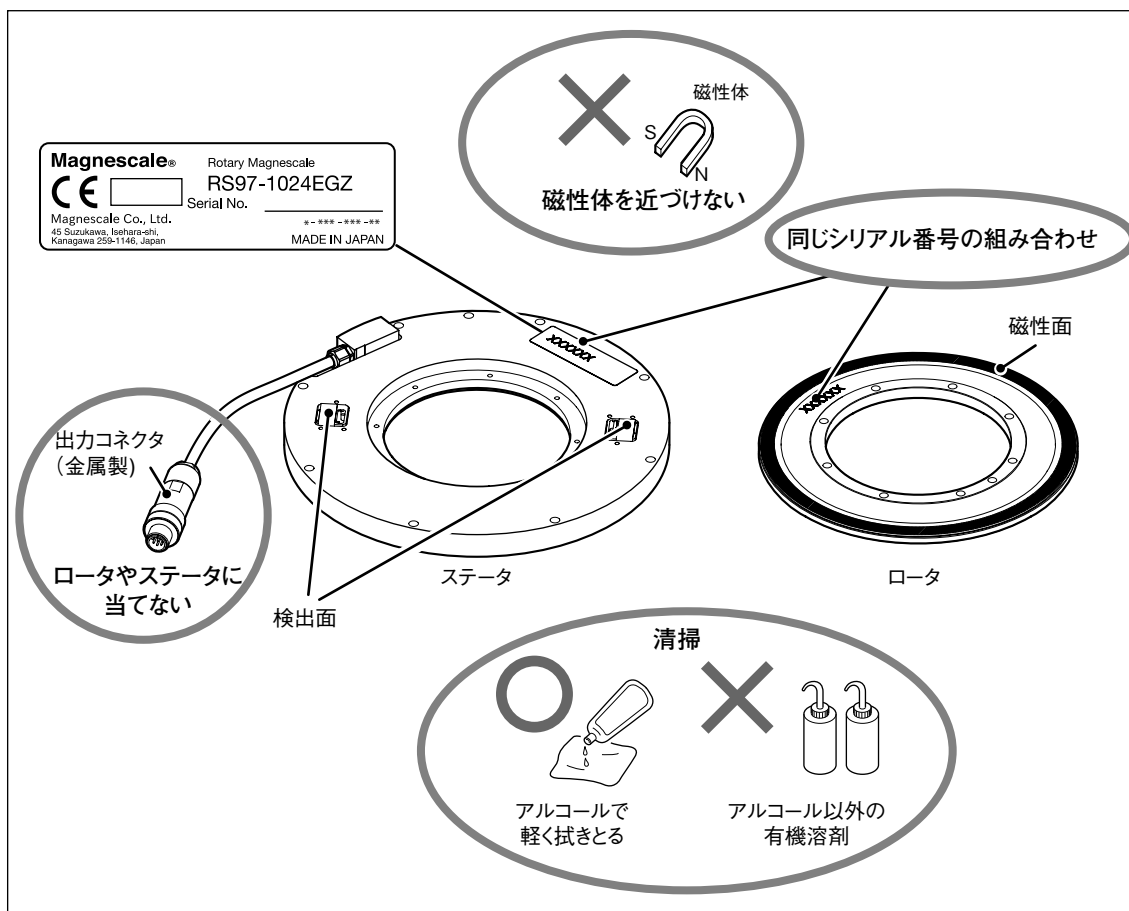
- ・ ロータとステータは、同じシリアル番号の組み合わせでご使用ください。
- ・ 出力コネクタは金属製です。ロータやステータに当たらないよう取扱いにご注意ください。

ロータの磁性面

- ・ ロータの磁性面には、磁石などの磁気を帯びた磁性体を近づけないでください。磁気記録が破壊される可能性があります。
- ・ 磁性面に傷をつけないよう、気をつけてください。
- ・ 磁性面に金属などの固いものを接触させないでください。
- ・ 清掃するときは、きれいなウエス等で軽く拭いてください。アルコール以外の有機溶剤は使用しないでください。アルコールで清掃する際も、軽く拭きとる程度にしてください。

ステータの検出ヘッドの検出面

- ・ 検出ヘッドの検出面には、磁石などの磁気を帯びた磁性体を近づけないでください。磁気記録が破壊される可能性があります。
- ・ 検出面の金属薄膜のカバーに傷をつけたり外力を与えたりしないでください。
- ・ 検出面に金属などの固いものを接触させないでください。
- ・ ステータを置く際は、検出面を下にしないでください。
- ・ 清掃するときは、きれいなウエス等で軽く拭いてください。アルコール以外の有機溶剤は使用しないでください。アルコールで清掃する際も、軽く拭きとる程度にしてください。



取扱上の注意

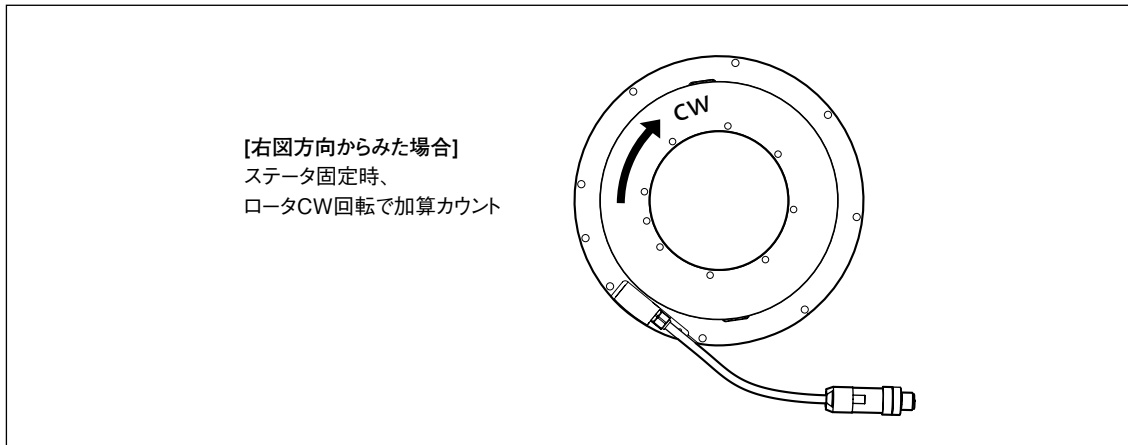
保管 / 運搬時

- ・ 出荷時に製品が入っていた梱包材を使用して、保管 / 運搬をしてください。

4. 出力信号（シリアル出力）

4-1. 信号仕様

本製品は SIEMENS 社 DRIVE-CLiQ プロトコルで、コントローラとデータ通信します。



4-2. コントローラ接続仕様

コントローラとの接続については、コントローラメーカーの接続方法に従ってください。
（「7. コントローラとの接続」参照）

5. 電源について

SIEMENS 社 DRIVE-CLiQ 対応コントローラ (「7-2. コントローラのバージョン」 参照) から
の供給となります。

DRIVE-CLiQ 対応機種のみに適合しています。

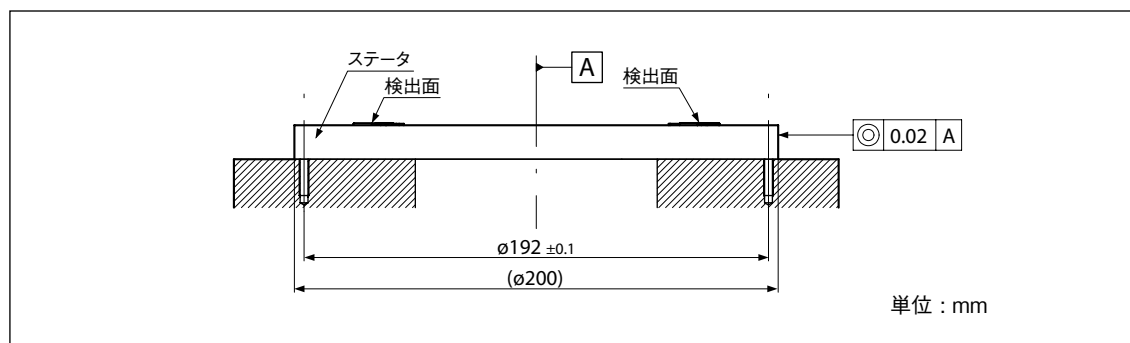
6-3. 取付手順

取付面の確認

- 1 本製品を取付ける機械軸に打痕や錆び、傷がないことを確認します。
機械軸に汚れがある場合は、きれいに拭き取ります。

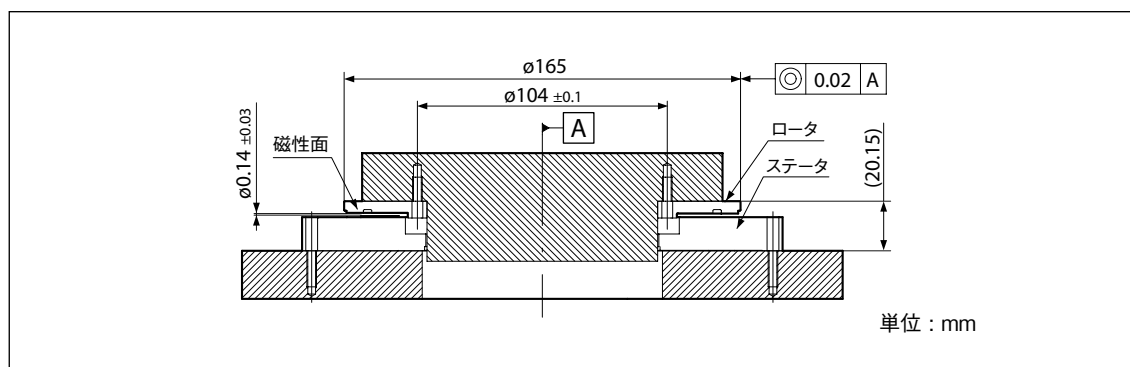
ステータの取付け

- 2 ステータを付属品の M4 (9 本) で仮止め後、回転軸に対し同芯度を 0.02 mm 以下に調整し、本締めで固定します。(M4 締付トルク : 2.5 N·m) 本締め後、同芯度を再確認してください。同芯度はピックテスターなどで確認してください。



ステータとロータのクリアランス調整

- 3 ロータを回転側取付け面に仮止めする前に、ロータの磁性面がステータの検出面と接触しないことを確認します。
- 4 ロータを、回転軸に対し同芯度 0.02 mm 以下に調整します。同芯度は、ピックテスターなどで確認してください。
- 5 ロータを回転側取付け面に付属品の M4 (9 本) で仮止めし、ステータの検出面とロータの磁性面のクリアランスが 0.14 ± 0.03 以内になるように調整 / 確認します。



取付寸法図

注意

- ・ 確認 / 調整用のスペーサは、付属品の樹脂製のスペーサを使用してください。付属品以外は使用しないでください。
- ・ ロータはアルミニウム製ですので、強い外力を与えないでください。ロータが変形すると、機能 / 性能を保証できません。

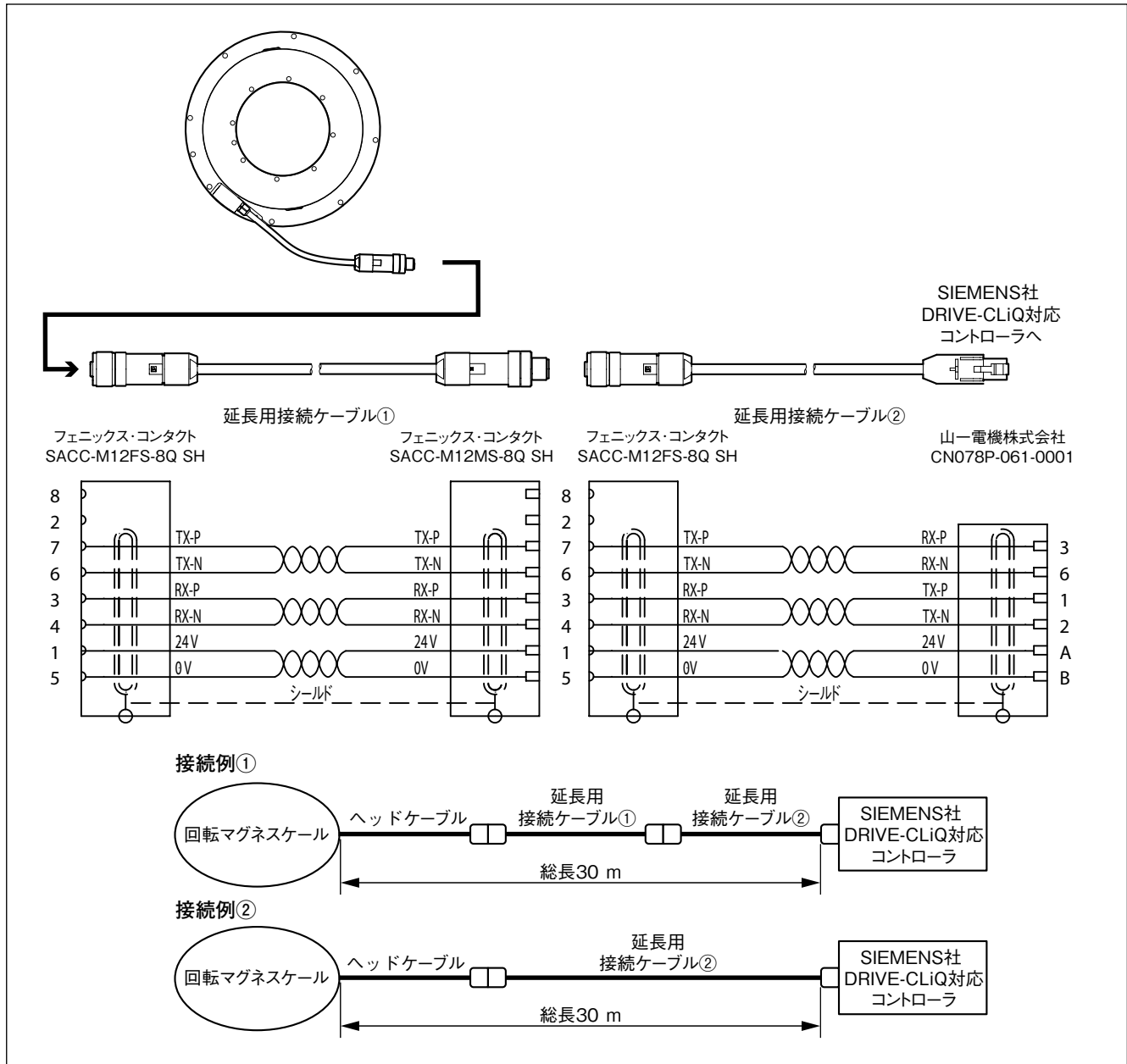
ロータの取付け

- 6 手順5で仮止めしたロータを、本締めで固定します。(M4 締付トルク : 2.5 N·m) 本締め後、同芯度を再確認してください。同芯度はピックテスターなどで確認してください。

7. コントローラとの接続

7-1. コントローラとの結線

本製品と SIEMENS 社 DRIVE-CLiQ 対応コントローラは、SIEMENS 社製のケーブル(下記)で接続することができます。SIEMENS 社製のケーブルで電源と信号線の両方が接続されます。



延長用接続ケーブル①

SIEMENS 社型番 6FX8002-2DC34-□□□□

延長用接続ケーブル②

SIEMENS 社型番 6FX8002-2DC30-□□□□

延長用接続ケーブルの仕様や入手方法は、SIEMENS 社にお問い合わせください。

7-2. コントローラのバージョン

本製品を接続する SIEMENS 社 DRIVE-CLiQ 対応コントローラは、下記の組み合わせでご使用ください。

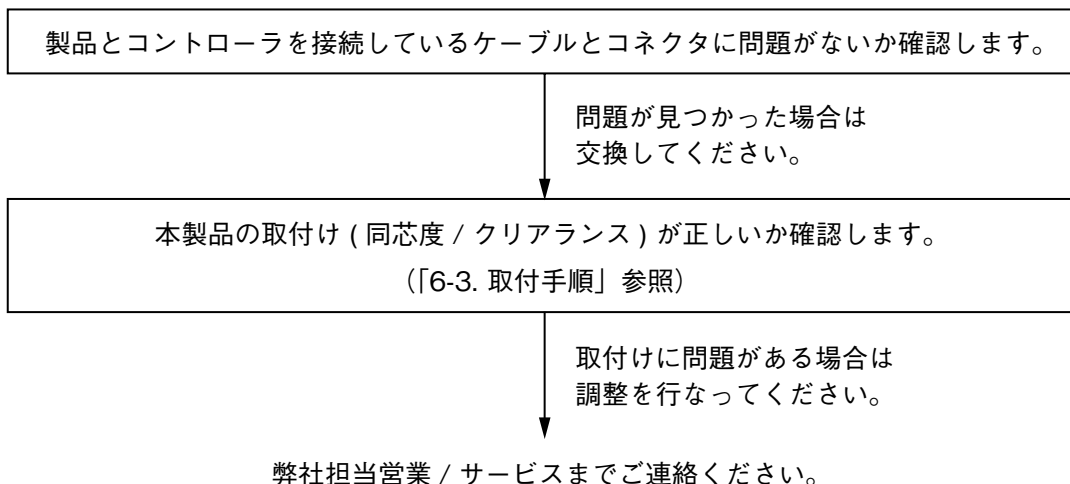
SINUMERIK ソフトウェアバージョン : 4.4SP2 以降

SINAMICS ファームウェアバージョン : 4.4SP1 以降

これ以外の組み合わせではコントローラの機能が制限される場合があります。
コントローラのバージョンや機能の詳細については、SIEMENS 社にお問い合わせください。

8. 故障とお考えになる前に

本機の故障が疑われる場合は以下の手順で対応してください。



9. 仕様

9-1. 回転マグネスケール部仕様

| | |
|--------------|--|
| 仕様項目 | RS97-1024EGZ Series |
| 出力信号 | SIEMENS 社 DRIVE-CLiQ 準拠 |
| データ形式 | DRIVE-CLiQ シングルターンアブソリュート形式 |
| モータ温度検出 | なし |
| 検出方式 | 磁気式 (MR センサ) |
| 精度 (20 °Cにて) | ±2.5 秒 |
| 分解能 | 23 bit |
| カウント方向 | ステータ固定時、ロータ CW 回転で加算カウント (外形寸法図に原点出力位置とともに記載) |
| 応答回転数 | 5000 min ⁻¹ |
| 使用温度範囲 | 0 ~ +60 °C |
| 保存温度範囲 | -10 ~ +60 °C |
| 耐振動 | 150 m/s ² (50 Hz ~ 2000 Hz) |
| 耐衝撃 | 1000 m/s ² (11 ms) |
| 保護等級 | IP65 |
| 電源電圧 | DC 24 V (DC 17 ~ 30.8 V) (SIEMENS 社 DRIVE-CLiQ 準拠) |
| 消費電流 | 150 mA 以下 |
| 突入電流 | 4 A 以下 (電源立ち上がり時間 : 10 ms) |
| 電源保護 | 電源逆接続・過電圧印加などの異常時、内部ヒューズが断となり供給電源や配線を保護します。 |
| 外形寸法 | φ 96 (内径) × 20.15 (厚さ) mm (詳細は「10. 外形寸法図」参照) |
| ケーブル長 | 1 m / 2 m (延長用の接続ケーブル使用で総長 30 m まで) |
| 出力コネクタ | フェニックス・コンタクト株式会社製 SACC-M12MS-8Q SH |
| 適合コネクタ | フェニックス・コンタクト株式会社製 SACC-M12FS-8Q SH |
| 慣性モーメント | 9 × 10 ⁻⁴ kg·m ² 以下 |
| 質量 | 2 kg 以下 (ロータ : 0.2 kg / ステータ : 1.7 kg) |

ここに記載した内容は、予告なく変更することがあります。

9-2. 出力コネクタピン仕様

| コネクタピン No. | 名称 |
|------------|-------|
| 1 | +24 V |
| 2 | NC |
| 3 | RX_P |
| 4 | RX_N |
| 5 | 0 V |
| 6 | TX_N |
| 7 | TX_P |
| 8 | NC |

9-3. ケーブル仕様

注意

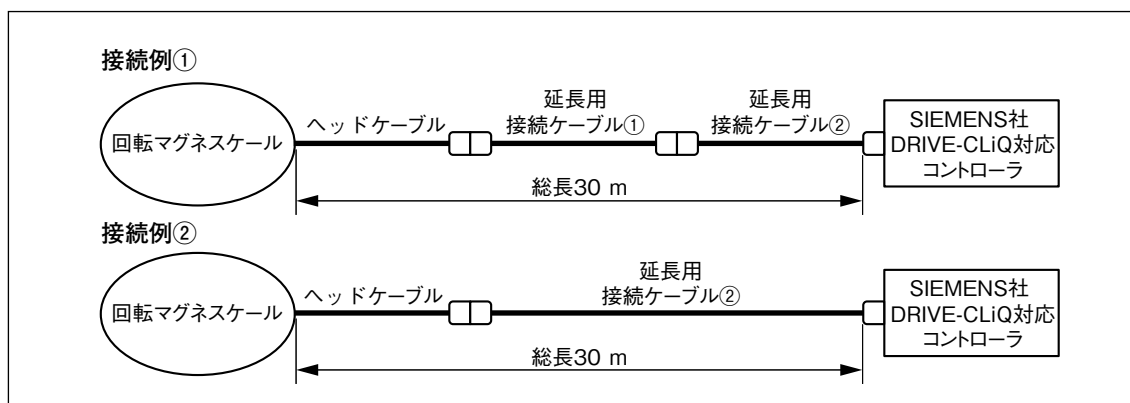
- ・ ヘッドケーブル、延長用接続ケーブル (SIEMENS 社製) を切断、延長しないでください。機能 / 性能を保証できなくなります。
- ・ ヘッドケーブル、延長用接続ケーブル (SIEMENS 社製) とともに、コネクタは金属筐体です。ステータ、ロータに強く当てると打痕、傷が発生する可能性がありますので、取扱いに注意してください。

9-3-1. ヘッドケーブル

| | |
|-------|--|
| ケーブル長 | 1 m / 2 m |
| 延長 | 延長用接続ケーブル (SIEMENS 社製) 使用で総長 30 m まで延長可能 |
| コネクタ | M12 コネクタ型名 (オス) : SACC-M12MS-8Q SH (フェニックス・コンタクト株式会社製) |

9-3-2. 延長用接続ケーブル

延長用接続ケーブルは別途ご用意ください。
 総長 30 m で、最大 2 本までの接続が可能です。
 ケーブル長等、詳細仕様は SIEMENS 社にお問い合わせください。



9-4. アラーム

本製品は検知した異常や自己診断結果に基づきコントローラに対しアラーム情報を出力します。アラームには Fault cause と呼ばれるアラーム要因を示すビット情報があり、本製品では以下のように定義しています。

| | | 名称 | 正常時 | 異常時 | 詳細 | |
|--------------------------------------|------------------------------|-----------|--------------------------------|---------------------------------|-----------------------------|-----------------------------|
| 最上位ビット ↑ 機能安全 冗長系の ステータス | Address00 | 0 | code2 | | 冗長系アラーム発生場所の詳細を示すコードを格納(※1) | |
| | Address01 | 0 | | | | |
| | Address02 | 0 | | | | |
| | F2 | 0 | 1 | 冗長系でアラームが発生→1 | | |
| | 予約 | 0 | | 常時0 | | |
| | 予約 | 0 | | 常時0 | | |
| | 予約 | 0 | | 常時0 | | |
| | PDV2 | 1 | 0 | 冗長系でデータが正常に伝達された→1 それ以外→0 | | |
| | System Fault | 0 | 1 | 冗長系で電気回路の故障など内部的な問題が発生→1 | | |
| | 予約 | 0 | | 常時0 | | |
| | Position FS Fault | 0 | 1 | 冗長系が機能安全上の位置情報エラーを検出→1 | | |
| | 予約 | 0 | | 常時0 | | |
| | 予約 | 0 | | 常時0 | | |
| | 予約 | 0 | | 常時0 | | |
| | 予約 | 0 | | 常時0 | | |
| | 最下位ビット ↓ 通常系の ステータス | Address00 | 0 | code1 | | 通常系アラーム発生場所の詳細を示すコードを格納(※2) |
| | | Address01 | 0 | | | |
| Address02 | | 0 | | | | |
| F1 | | 0 | 1 | 通常系でアラームが発生→1 | | |
| 予約 | | 0 | | 常時0 | | |
| 予約 | | 0 | | 常時0 | | |
| 予約 | | 0 | | 常時0 | | |
| PDV1 | | 1 | 0 | 通常系でデータが正常に伝達された→1 それ以外→0 | | |
| System Fault | | 0 | 1 | 通常系で電気回路の故障など内部的な問題が発生→1 | | |
| 予約 | | 0 | | 常時0 | | |
| Position FS Fault | | 0 | 1 | 通常系が機能安全上の位置情報エラーを検出→1 | | |
| Position Fault | | 0 | 1 | 通常系が機能安全関連以外の位置情報エラーを検出→1 | | |
| Sensor SY Fault | | 0 | 1 | 通常系の内挿回路でシステム異常を検出→1 | | |
| Sensor OV Fault | | 0 | 1 | 通常系の内挿回路でインクリメンタル系のオーバーフローを検出→1 | | |
| Sensor AB Fault | 0 | 1 | 通常系の内挿回路でアブソリュート系の異常を検出→1 | | | |
| Sensor LV Fault | 0 | 1 | 通常系の内挿回路にてインクリメンタル系のレベル異常を検出→1 | | | |

(※1)

| | | |
|-------|-----------|---------------------|
| code2 | Address00 | 常時0 |
| | Address01 | 常時0 |
| | Address02 | 冗長系 FPGA がアラームを検出→1 |

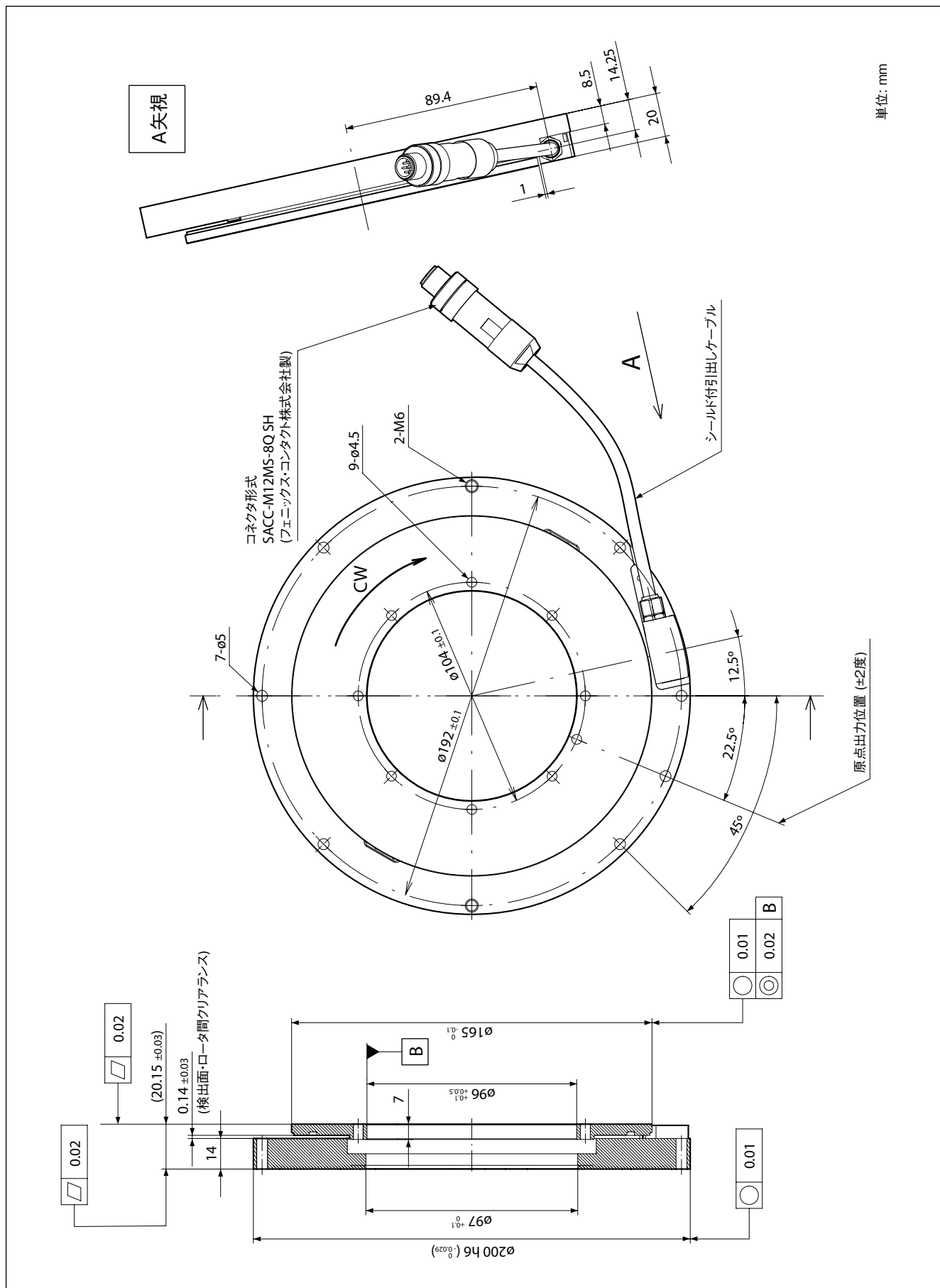
(※2)

| | | |
|-------|-----------|-----------------------------|
| code1 | Address00 | センサブロック A の ASIC がアラームを検出→1 |
| | Address01 | センサブロック B の ASIC がアラームを検出→1 |
| | Address02 | 通常系 FPGA がアラームを検出→1 |

9-5. 付属品

| | | |
|----------|----------|---------------|
| 六角穴付きボルト | M 4 × 15 | 9 本 (ロータ取付用) |
| 六角穴付きボルト | M 4 × 20 | 9 本 (ステータ取付用) |
| 平座金 | M 4 用 | 18 個 |
| 精度表 | | 1 部 |
| スペーサ | 140 μm | 2 枚 |
| 取扱説明書 | | 1 部 |

10. 外形寸法図



Safety Precautions

Magnescale Co., Ltd. products are designed in full consideration of safety. However, improper handling during operation or installation is dangerous and may lead to fire, electric shock or other accidents resulting in serious injury or death. In addition, these actions may also worsen machine performance.

Therefore, be sure to observe the following safety precautions in order to prevent these types of accidents, and to read these "Safety Precautions" before operating, installing, maintaining, inspecting, repairing or otherwise working on this unit.

Warning indication meanings

The following indications are used throughout this manual, and their contents should be understood before reading the text.

Warning

Failure to observe these precautions may lead to fire, electric shock or other accidents resulting in serious injury or death.

Caution

Failure to observe these precautions may lead to electric shock or other accidents resulting in injury or damage to surrounding objects.

Symbols requiring attention



CAUTION



FIRE



ELECTRICAL
SHOCK



FINGER JAM

Symbols prohibiting actions



DO NOT
DISASSEMBLE

Symbols specifying actions



UNPLUGGING

Warning



Do not use with other than the specified power voltage.

Do not use the rotary magnescale with other than the indicated power voltage.

➔ **Failure to observe this precaution may result in burns or electric shock.**



Do not install with wet hands.

Do not perform installation work with wet hands.

➔ **Failure to observe this precaution may result in electric shock.**



Do not disassemble.

Do not open the stator to disassemble or modify the unit.

➔ **Failure to observe this precaution may result in injury.**

*The internal circuits may also be damaged.

Caution



Ensure work safety.

Be sure to check the machine and device condition to ensure work safety before working on the machine.

➔ **Failure to observe this precaution may result in injury.**



Do not perform any work with the power still supplied.

Be sure to cut off the power supply or other drive sources before proceeding with the work.

➔ **Failure to observe this precaution may result in burns or injury.**



Take care not to catch your fingers.

When turning on the power supply or other drive sources, take care not to catch your fingers in the peripheral machines and devices.

➔ **Failure to observe this precaution may result in injury.**

General precautions

When using Magnescale Co., Ltd. products, observe the following general precautions along with those given specifically in this manual to ensure proper use of the products.

- Before and during operations, be sure to check that our products function properly.
- Provide adequate safety measures to prevent damages in case our products should develop malfunctions.
- Use outside indicated specifications or purposes and modification of our products will void any warranty of the functions and performance as specified of our products.
- When using our products in combination with other equipment, the functions and performances as noted in this manual may not be attained, depending on operating and environmental conditions.

Contents

| | |
|---|-----------|
| 1. Product Overview..... | 1 |
| 1-1. Overview..... | 1 |
| 1-2. Features..... | 1 |
| 1-3. System Configuration..... | 1 |
| 1-4. Model Name..... | 1 |
| 1-5. Functional Safety..... | 2 |
| 1-6. Machinery Directive..... | 3 |
| 2. Name and Function of Each Part..... | 4 |
| 3. Handling Precautions..... | 5 |
| 4. Output Signal (Serial Output)..... | 6 |
| 4-1. Signal Specifications..... | 6 |
| 4-2. Controller Connection Specifications..... | 6 |
| 5. Power Supply..... | 7 |
| 6. Installation..... | 8 |
| 6-1. Installation Dimensions and Tolerance..... | 8 |
| 6-2. Installation Precaution..... | 8 |
| 6-3. Installation Procedure..... | 9 |
| 7. Connections with a Controller..... | 10 |
| 7-1. Wiring Connections with a Controller..... | 10 |
| 7-2. Version Numbers of a Controller..... | 11 |
| 8. Troubleshooting..... | 12 |
| 9. Specifications..... | 13 |
| 9-1. Rotary Magnescale Specifications..... | 13 |
| 9-2. Output Connector Pin Specifications..... | 14 |
| 9-3. Cable Specifications..... | 14 |
| 9-3-1. Head Cable..... | 14 |
| 9-3-2. Extension Connection Cables..... | 14 |
| 9-4. Alarms..... | 15 |
| 9-5. Accessories..... | 16 |
| 10. Outside Dimensions..... | 17 |

1. Product Overview

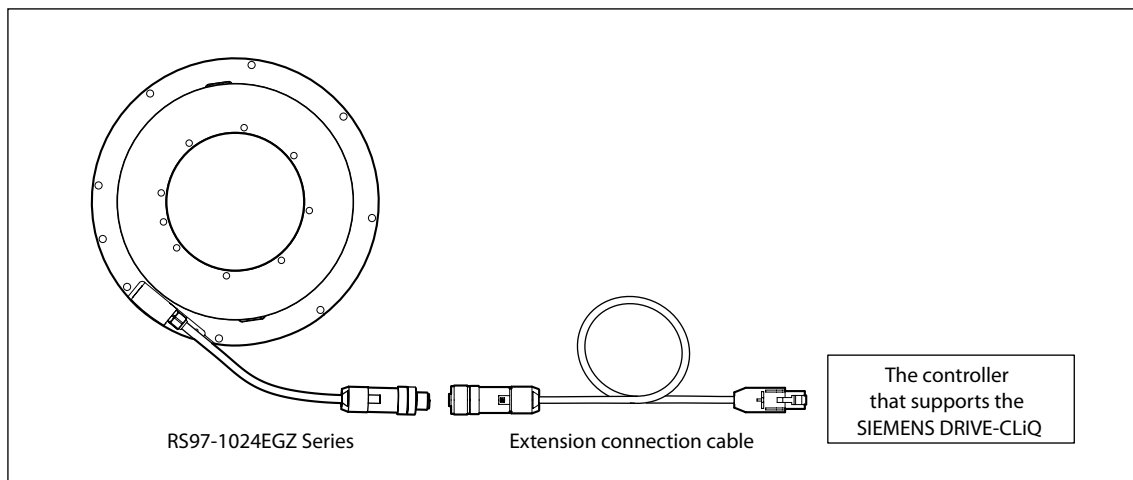
1-1. Overview

This product is a rotation position-detection unit that is designed for machine tools. It is a rotor-stator separated-type of high-accuracy rotary absolute magnescale, and it supports SIEMENS DRIVE-CLiQ serial communication.

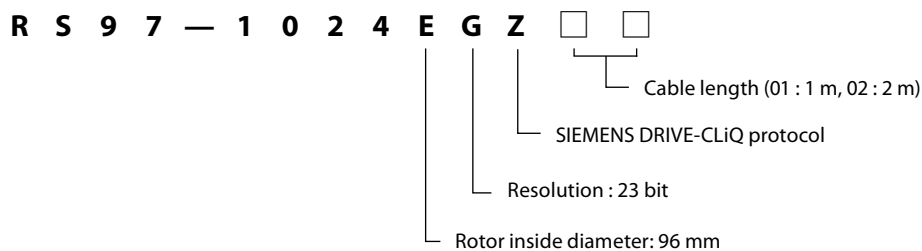
1-2. Features

- Magnetic detection system for superior environmental resistance from condensation and other effects
- Large through holes are provided in the inside diameter of the rotor for easy cable routing
- Slim design with a total height of 20.15 mm including the rotor and stator
- Two detection heads incorporated for high accuracy
- The unit contains a SIEMENS DRIVE-CLiQ interface chip to enable direct connection to a compatible controller

1-3. System Configuration



1-4. Model Name



1-5. Functional Safety

This product is a functional safety rotary magnet scale which is compliant with EN 61800-5-2:2016 / IEC 61508:2010 / IEC 62061:2005 SC3 SIL 2 and EN ISO 13849-1:2015 Cat.3 PL d.

Behavior of the product when anomalies arise : The product shifts to a safe state within 5 ms when dangerous faults are detected.

Dangerous fault : An error position information which is over ± 1.76 degrees^(*).

Safe state : The product shuts down position information communication with a controller and shifts to a safe state.

(*) : The error position information described here is a threshold value which is considered as a dangerous fault value in terms of functional safety and is not the accuracy of the product. As for the accuracy of the product, see Section 9. "Specifications."

The product is maintenance-free and it is not necessary to replace the parts periodically.

Functional safety specifications

| Item | Mode of operation | High demand / continuous mode |
|-------------------------------|----------------------------------|-----------------------------------|
| | Probability of dangerous failure | Operating temperature : +60°C |
| Operating temperature : +40°C | | PFH = 20.0×10^{-9} (1/h) |
| Operating temperature : +25°C | | PFH = 7.3×10^{-9} (1/h) |
| MTTFd | | 64.88 years (High) |
| DCavg | | 68.75% (Low) |
| Hardware fault tolerance | | 1 |
| Product type | | Type B |
| SIL | | 2 |

Normative references

| Standard | Applied specification |
|--|--|
| IEC 61508:2010 | Functional safety |
| IEC 62061:2005 | Functional safety |
| EN ISO 13849-1:2015 | Functional safety |
| IEC 60664-1:2007 | Clearances (between PWB (Printed wiring board) patterns) specification |
| EN 61800-5-2:2016 | Requirements related to Table D.8 Motion and position feedback sensors |
| IEC 62061:2005 +A1:2012 +A2:2015 | Table D.1 Failure Mode |
| IEC 60068-2-1, IEC 60068-2-2, IEC 60068-2-6, IEC 60068-2-14, IEC 60068-2-27, IEC 60068-2-30, IEC 60068-2-32 | Environmental Tests |
| IEC 61000-6-4:2006 +A1:2010 CISPR 16-1-1:2010, clause 4 CISPR 16-1-4:2010, clause 4.4 and 5 CISPR 16-2-3:2010, clause 7.2 | Emission |
| IEC 61000-6-2:2016 IEC 61326-3-1:2017 IEC 61000-4-2:2008 IEC 61000-4-3:2006 +A1:2007 +A2:2010 IEC 61000-4-4:2012 IEC 61000-4-6:2013 IEC 61000-4-8:2009 | Immunity |

For details about functional safety, contact our functional safety department.

45 Suzukawa, Isehara-shi, Kanagawa 259-1146, Japan

TEL: +81 (0)463 92 1011 FAX: +81 (0)463 92 1012

1-6. Machinery Directive

This product is a functional safety rotary magnescale which is compliant with the Machinery Directive 2006/42/EC.

EC DECLARATION OF CONFORMITY

We, Magnescale Co., Ltd.
45 Suzukawa, Isehara-shi, Kanagawa 259-1146, Japan

hereby declare that the following products

Model Name : RS97-1024EGZ Series
Model Description : Rotary Magnescale
Function : Rotary Magnescals function as rotation position-detection units designed for machine tools that require high-accuracy positioning
Serial Number : 000001 or later
Authorized Representative : Magnescale Europe GmbH
Antoniussstrasse 14, 73249 Wernau, Germany
Conformity Evaluation Organization : Sira Certification Service, NB 0518
Unit 6, Hawarden Industrial Park, Hawarden,
DEESIDE, CH53US
Reference number of the certificate of notified body :

to which this declaration relates are in conformity with the following standard(s) or other normative document(s).

EN ISO 13849-1:2015 Cat.3 PL d
EN 61800-5-2:2016 / IEC61508:2010 / IEC 62061:2005 SC3 SIL 2

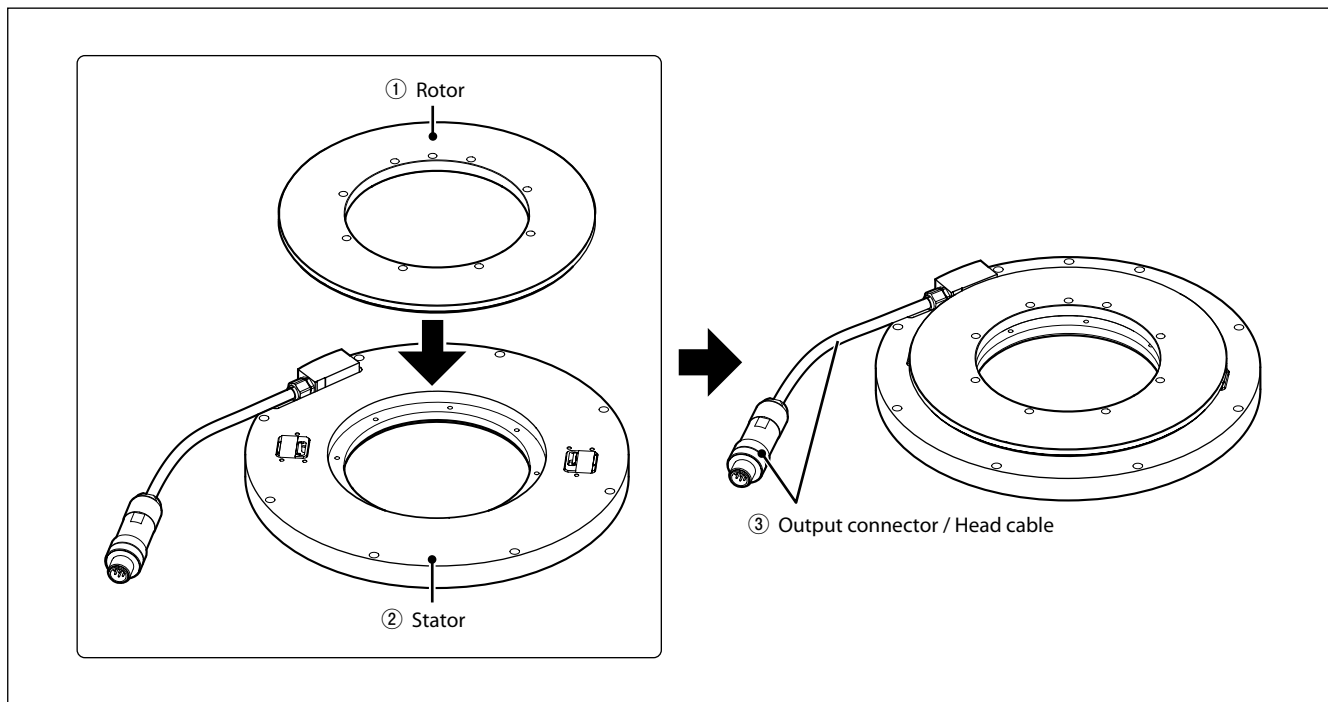
following the provisions of the Machinery Directive 2006/42/EC

Japan,
July 2018

General Manager
Quality Assurance Department
Quality Division

For details about the declaration of conformity, contact our functional safety department.
45 Suzukawa, Isehara-shi, Kanagawa 259-1146, Japan
TEL: +81 (0)463 92 1011
FAX: +81 (0)463 92 1012

2. Name and Function of Each Part



① Rotor

An absolute signal for detecting the absolute position and an incremental signal are recorded to the special magnetic material of the detection surface.

② Stator

The stator incorporates MR elements for high-accuracy magnetic detection and amplifier circuits including a specially-designed Magnescape Co., Ltd. LSI.

③ Output connector / Head cable

This enables connection with a controller that supports the SIEMENS DRIVE-CLiQ when using an extension connection cable (made by SIEMENS.)

3. Handling Precautions

Be sure to observe the following safety precautions in order to maintain the product's functions and performance.

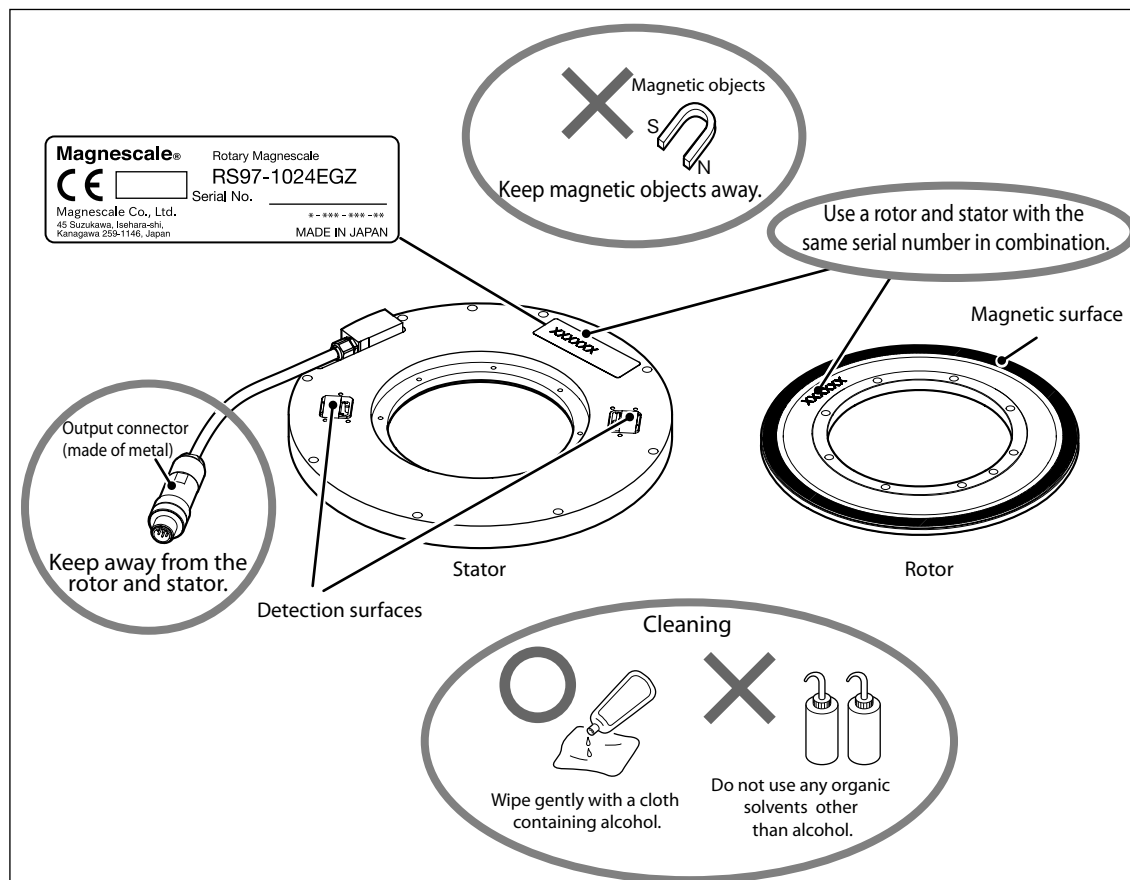
- Be absolutely sure to use a rotor and stator with the same serial number in combination.
- The output connector is made of metal. When handling it, do not knock it against the rotor and stator.

Magnetic surface of rotor

- Do not bring magnets or other magnetically charged objects near the magnetic surface of the rotor. Doing so may destroy the magnetic recording.
- Take care not to scratch or damage the magnetic surface.
- Do not knock the metal or other hard objects against the magnetic surface.
- Use a clean cloth, etc. to wipe the surface gently when cleaning it. Do not use any organic solvents other than alcohol. Even when using alcohol to clean the surface, simply wipe it gently.

Detection surfaces of stator detection heads

- Do not bring magnets or other magnetically charged objects near the detection surfaces of the detection heads. Doing so may destroy the magnetic recording.
- Take care not to scratch or damage the thin metal film covers of the detection surfaces or subject them to external force.
- Do not knock the metal or other hard objects against the detection surfaces.
- When placing the stator in position, do not place it with the detection surfaces face-down.
- Use a clean cloth, etc. to wipe the surfaces gently when cleaning them. Do not use any organic solvents other than alcohol. Even when using alcohol to clean the surfaces, simply wipe them gently.



Handling precautions

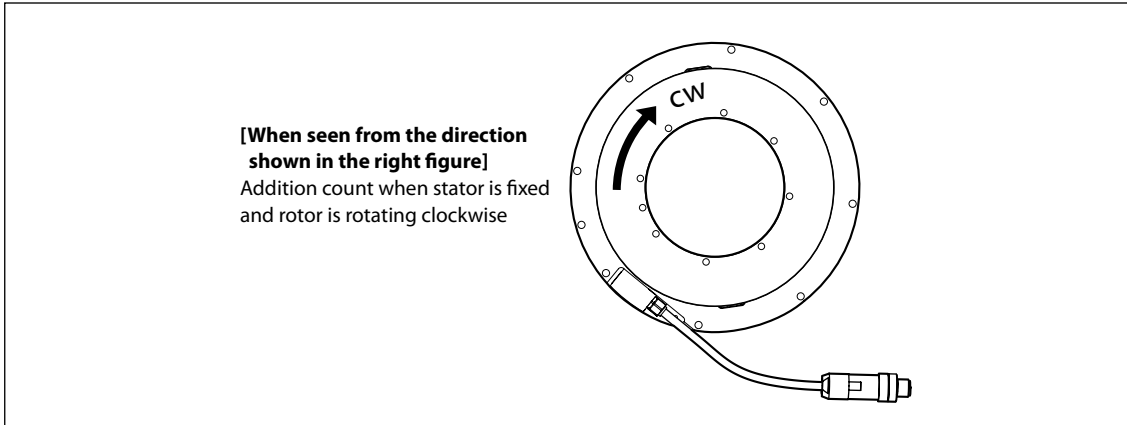
When storing or transporting the unit

- Store or transport the unit using the packaging materials in which the product was shipped.

4. Output Signal (Serial Output)

4-1. Signal Specifications

This product performs data communication with a controller using SIEMENS DRIVE-CLiQ protocol.



4-2. Controller Connection Specifications

When connecting to a controller, be sure to follow the connection procedure of the controller manufacturer.
(See section 7, "Connections with a Controller.")

5. Power Supply

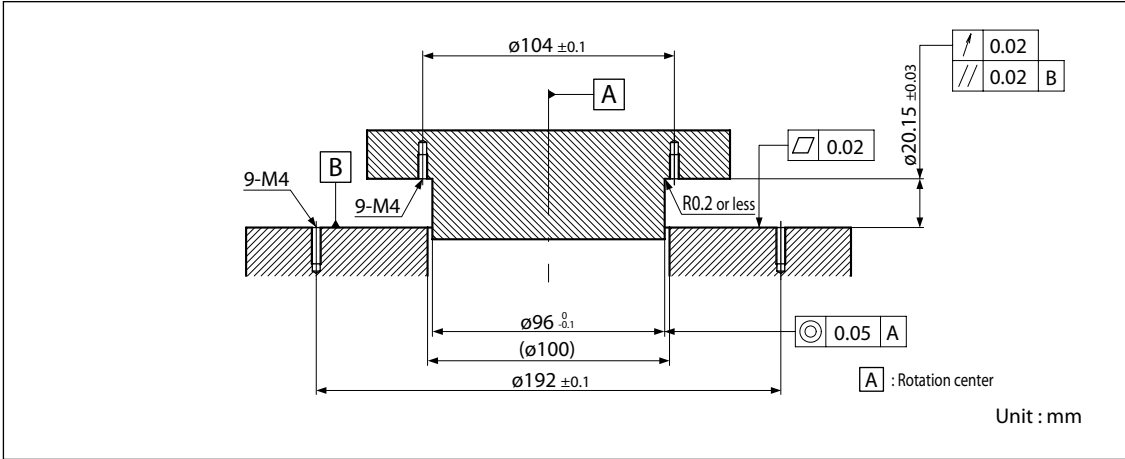
The power is supplied from the controller that supports the SIEMENS DRIVE-CLiQ (See Section 7-2. “Version Numbers of a Controller.”)

Only a model that supports DRIVE-CLiQ is compatible.

6. Installation

6-1. Installation Dimensions and Tolerance

Ensure that the installation surface dimensions and tolerance of this product have the values shown in the figure below.



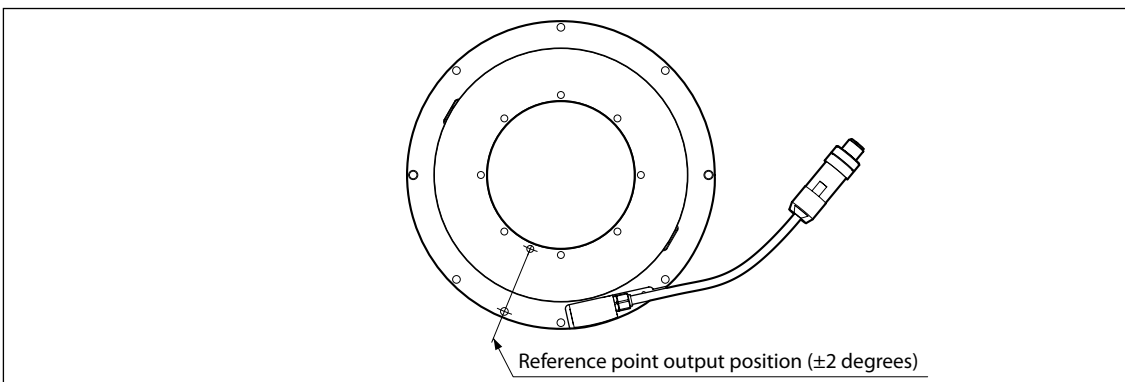
Installation surface specification figure

6-2. Installation Precaution

- If the surface of the rotary side where the rotor will be installed or the surface of the stationary side where its stator will be installed is coated with paint or some other substance, remove the coating in order to ensure conductivity between this product and machine.
- Before installing this product, be sure to check that the dimensional tolerance of the installation surface and machine shaft are within the standards. If the installation dimensional tolerance is not within the standards, the required accuracy will not be obtained and this product can be damaged.
- This product is compliant with the degree of protection IP65, but be sure to protect it from coolant, chips, etc. Otherwise, malfunctioning may result.
- Do not apply an external force to the detection surface of the stator or the rotor magnetic surface, and do not bring magnets or other objects with a strong magnetic field near them.
- The serial number of the rotor and stator is marked on each part. Be absolutely sure to use a rotor and stator with the same serial number in combination.
- The output connector is made of metal. When handling it, do not knock it against the rotor and stator. Otherwise, the rotor and stator may be damaged.
- Install the unit correctly by referring to the installation dimensions figure and the installation procedure. If the unit fails to work properly even after it has been installed correctly, contact our service department.

Reference

- The reference point of this product (the position where the absolute value is zero) is where the screws at the uneven location (22.5 degrees) among the nine installation screws of the rotor and stator are aligned within ± 2 degrees. (See Section 10. "Outside Dimensions.")



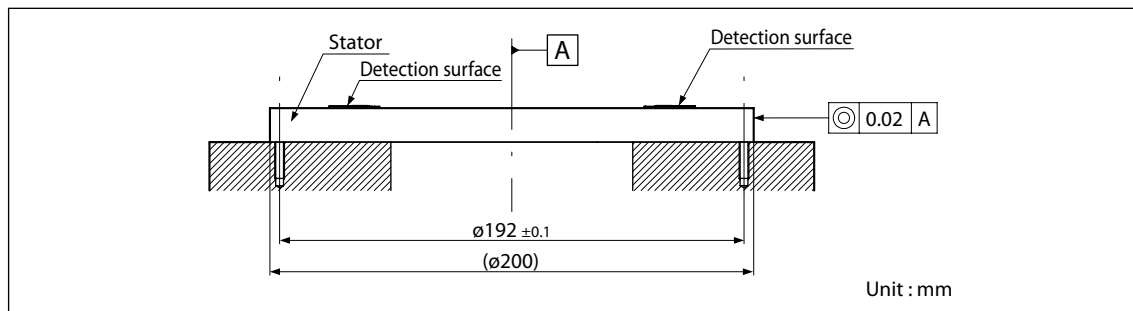
6-3. Installation Procedure

Checking installation surface

- 1 Check that there are no indentations, rust, or scratches on the machine shaft where this product will be installed. Completely wipe off any dust and dirt on the machine shaft .

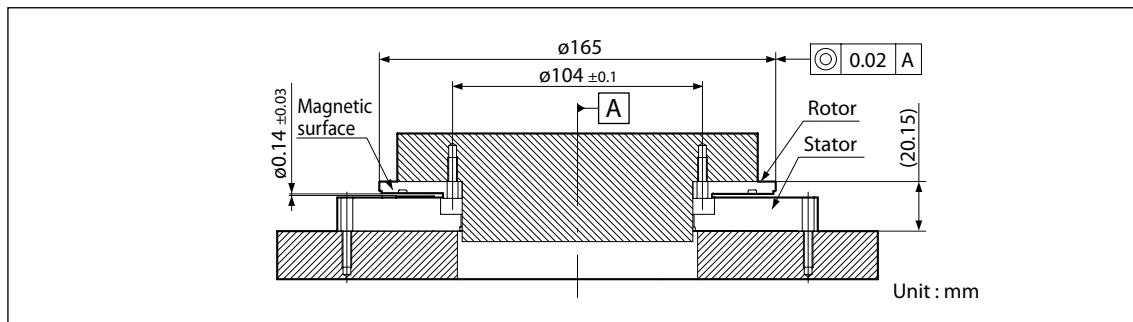
Installing the stator

- 2 After temporarily securing the stator using the supplied nine M4 screws, adjust it so that it has a concentricity of 0.02 mm or less with the rotary shaft, and then tighten up the screws. (M4 tightening torque: 2.5 N·m) After tightening up the screws, check the concentricity again. Check it using a dial test indicator or other such tool.



Adjusting the clearance of the stator and rotor

- 3 Before temporarily securing the rotor to the rotary-side installation surface, check that the rotor magnetic surface does not contact the stator detection surface.
- 4 Adjust the concentricity of the rotor with the rotary shaft to 0.02 mm or less. Check the concentricity using a dial test indicator or other such tool.
- 5 Temporarily secure the rotor to the rotary-side installation surface using the supplied nine M4 screws, and adjust and check that the clearance between the stator detection surfaces and rotor magnetic surface is within 0.14 ± 0.03 mm.



Installation dimensions figure

Note

- Use the supplied plastic spacers for checking and adjusting the clearance. Use only the supplied spacers and no others.
- The rotor is made of aluminum so do not subject it to strong external forces. No guarantees for the functions and performance of the rotary magnescale can be made if the rotor becomes deformed.

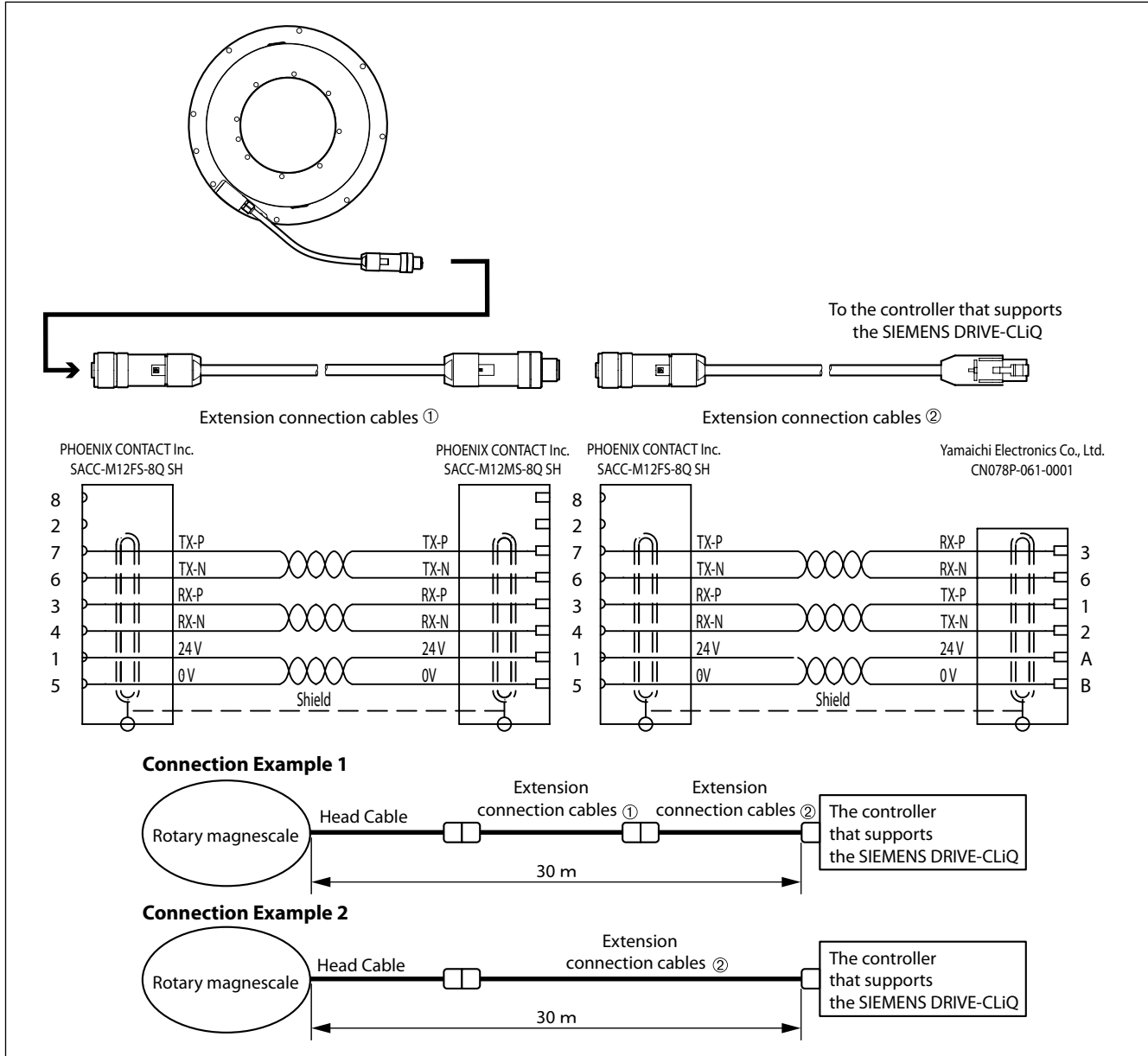
Installing the rotor

- 6 Secure the rotor by tightening up the screws that were temporarily secured in step 5. (M4 tightening torque: 2.5 N·m) After tightening up the screws, check the concentricity again. Check it using a dial test indicator or other such tool.

7. Connections with a Controller

7-1. Wiring Connections with a Controller

This product and the controller that supports the SIEMENS DRIVE-CLiQ can be connected with a cable made by SIEMENS. Both of the power and signal can be connected with a cable made by SIEMENS.



Extension connection cable ①

SIEMENS model no. 6FX8002-2DC34-□□□□

Extension connection cable ②

SIEMENS model no. 6FX8002-2DC30-□□□□

AS for the specifications of extension connection cables and purchasing of the cables, contact SIEMENS.

7-2. Version Numbers of a Controller

Be sure to use the following combination of the controller version numbers when using the rotary magnescale that supports the SIEMENS DRIVE-CLiQ.

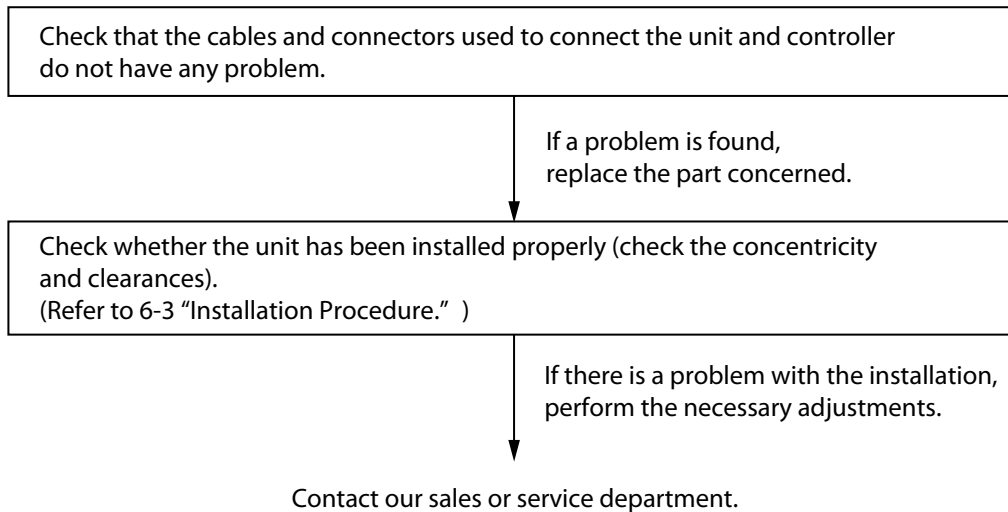
SINUMERIK software version : 4.4SP2 or later

SINAMICS firmware version : 4.4SP1 or later

The functions of the controller may be restricted with any combinations other than the above.
As for details of the versions and functions of the controller, contact SIEMENS.

8. Troubleshooting

If a problem with the rotary magnescale is suspected, take the steps below to resolve the problem.



9. Specifications

9-1. Rotary Magnescale Specifications

| Item | RS97-1024EGZ Series |
|-----------------------------|--|
| Output signal | Compliant with SIEMENS DRIVE-CLiQ |
| Data format | DRIVE-CLiQ single-turn absolute format |
| Motor temperature detection | Not available |
| Detecting method | Magnetic (MR sensor) |
| Accuracy (at 20 °C) | ±2.5 s |
| Resolution | 23 bit |
| Count direction | Addition count when stator is fixed and rotor is rotating clockwise (Given along with the reference point output position on outside dimensions) |
| Response revolution | 5000 min ⁻¹ |
| Operating temperature range | 0 °C to +60 °C |
| Storage temperature range | -10 °C to +60 °C |
| Vibration resistance | 150 m/s ² (50 Hz to 2000 Hz) |
| Shock resistance | 1000 m/s ² (11 ms) |
| Degree of protection | IP65 |
| Power supply voltage | DC 24 V (DC 17 - 30.8 V) (Compliant with SIEMENS DRIVE-CLiQ) |
| Current consumption | 150 mA or less |
| Inrush current | 4 A max. (when the power supply rising time is 10 ms) |
| Power supply protection | In the case of errors such as a reverse-connected power supply or over-voltage, the internal fuse is cut to protect the power being supplied and wiring. |
| Dimensions | 96 mm (inner diameter) × 20.15 mm (thickness) (For details, see section 10, "Outside Dimensions.") |
| Cable length | 1 m / 2 m (max. total length of 30 m using extension connection cables) |
| Output connector | SACC-M12MS-8Q SH by PHOENIX CONTACT Inc. |
| Compliant connector | SACC-M12FS-8Q SH by PHOENIX CONTACT Inc. |
| Moment of inertia | 9 × 10 ⁻⁴ kg·m ² or less |
| Mass | 2 kg or less (rotor: 0.2 kg, stator: 1.7 kg) |

The information here is subject to change without notice.

9-2. Output Connector Pin Specifications

| Connector pin no. | Name |
|-------------------|-------|
| 1 | +24 V |
| 2 | NC |
| 3 | RX_P |
| 4 | RX_N |
| 5 | 0 V |
| 6 | TX_N |
| 7 | TX_P |
| 8 | NC |

9-3. Cable Specifications

Note

- Do not cut or extend the head cable and extension connection cables. Doing so will void any guarantee of the unit's functions and performance.
- The connectors for both the head cable and extension connection cables (made by SIEMENS) are made of metal. Handle them carefully since they may dent or damage the stator or rotor if they knock hard against these parts.

9-3-1. Head Cable

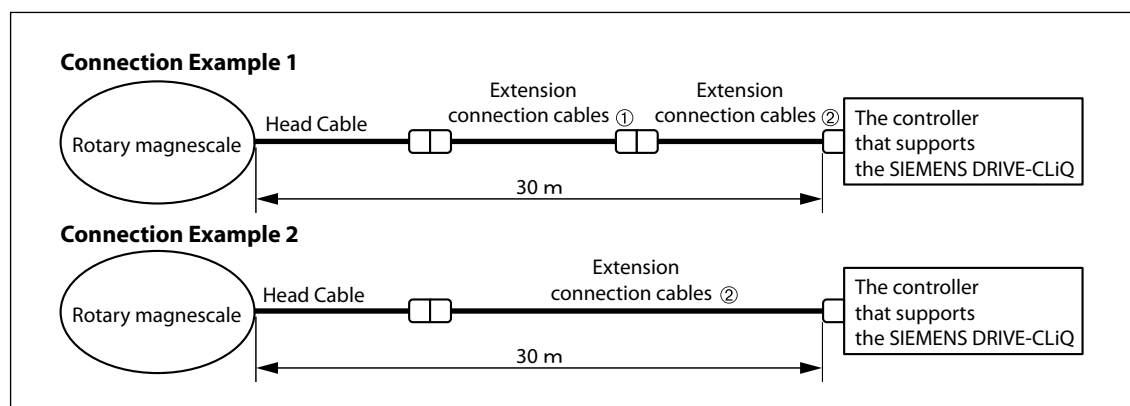
| | |
|--------------|--|
| Cable length | 1 m / 2 m |
| Extension | Extension up to a total length of 30 m enabled using extension connection cables (made by SIEMENS) |
| Connector | M12 connector model name (male): SACC-M12MS-8Q SH (made by PHOENIX CONTACT Inc.) |

9-3-2. Extension Connection Cables

Prepare the extension connection cable (sold separately).

Extension can be done up to a total length of 30 m and a maximum of two cables.

AS for the cable length and detailed specifications, contact SIEMENS.



9-4. Alarms

This product outputs alarm information to the controller based on the errors detected and the results of self-diagnosis. Contained in the alarms is the bit information which indicates the causes of the alarms referred to as “fault causes,” and these are defined for this product as below.

| | | Name | When OK | When NG | Details | |
|---|-------------------------|-------------------------|--|--|---|---|
| Functional safety redundant system statuses | Most significant bit ↑ | Address00 | 0 | code2 | The code indicating details of the location where the redundant system alarm occurred is stored here. (※ 1) | |
| | | Address01 | 0 | | | |
| | | Address02 | 0 | | | |
| | F2 | 0 | 1 | Alarm has occurred in the redundant system → 1 | | |
| | Reserved | 0 | | Always 0 | | |
| | Reserved | 0 | | Always 0 | | |
| | Reserved | 0 | | Always 0 | | |
| | PDV2 | 1 | 0 | Data was transferred normally by the redundant system → 1; otherwise → 0 | | |
| | System Fault | 0 | 1 | Electrical circuit trouble or some other internal problem has occurred in the redundant system → 1 | | |
| | Reserved | 0 | | Always 0 | | |
| | Position FS Fault | 0 | 1 | The redundant system has detected a position information error relating to the functional safety → 1 | | |
| | Reserved | 0 | | Always 0 | | |
| | Reserved | 0 | | Always 0 | | |
| | Reserved | 0 | | Always 0 | | |
| | Primary system statuses | ↓ Least significant bit | Address00 | 0 | code1 | The code indicating details of the location where the primary system alarm occurred is stored here. (※ 2) |
| | | | Address01 | 0 | | |
| Address02 | | | 0 | | | |
| F1 | | | 0 | 1 | Alarm has occurred in the primary system → 1 | |
| Reserved | | | 0 | | Always 0 | |
| Reserved | | | 0 | | Always 0 | |
| Reserved | | | 0 | | Always 0 | |
| PDV1 | | | 1 | 0 | Data was transferred normally by the primary system → 1; otherwise → 0 | |
| System Fault | | | 0 | 1 | Electrical circuit trouble or some other internal problem has occurred in the primary system → 1 | |
| Reserved | | | 0 | | Always 0 | |
| Position FS Fault | | | 0 | 1 | The primary system has detected a position information error relating to the functional safety → 1 | |
| Position Fault | | | 0 | 1 | The primary system has detected a position information error other than one relating to the functional safety → 1 | |
| Sensor SY Fault | | | 0 | 1 | A system error has been detected in the interpolation circuit of the primary system → 1 | |
| Sensor OV Fault | | | 0 | 1 | An incremental-type overflow has been detected in the interpolation circuit of the primary system → 1 | |
| Sensor AB Fault | 0 | 1 | An absolute-type error has been detected in the interpolation circuit of the primary system → 1 | | | |
| Sensor LV Fault | 0 | 1 | An incremental-type level error has been detected in the interpolation circuit of the primary system → 1 | | | |

(※ 1)

| | | |
|-------|-----------|---|
| code2 | Address00 | Always 0 |
| | Address01 | Always 0 |
| | Address02 | The redundant system FPGA has detected an alarm → 1 |

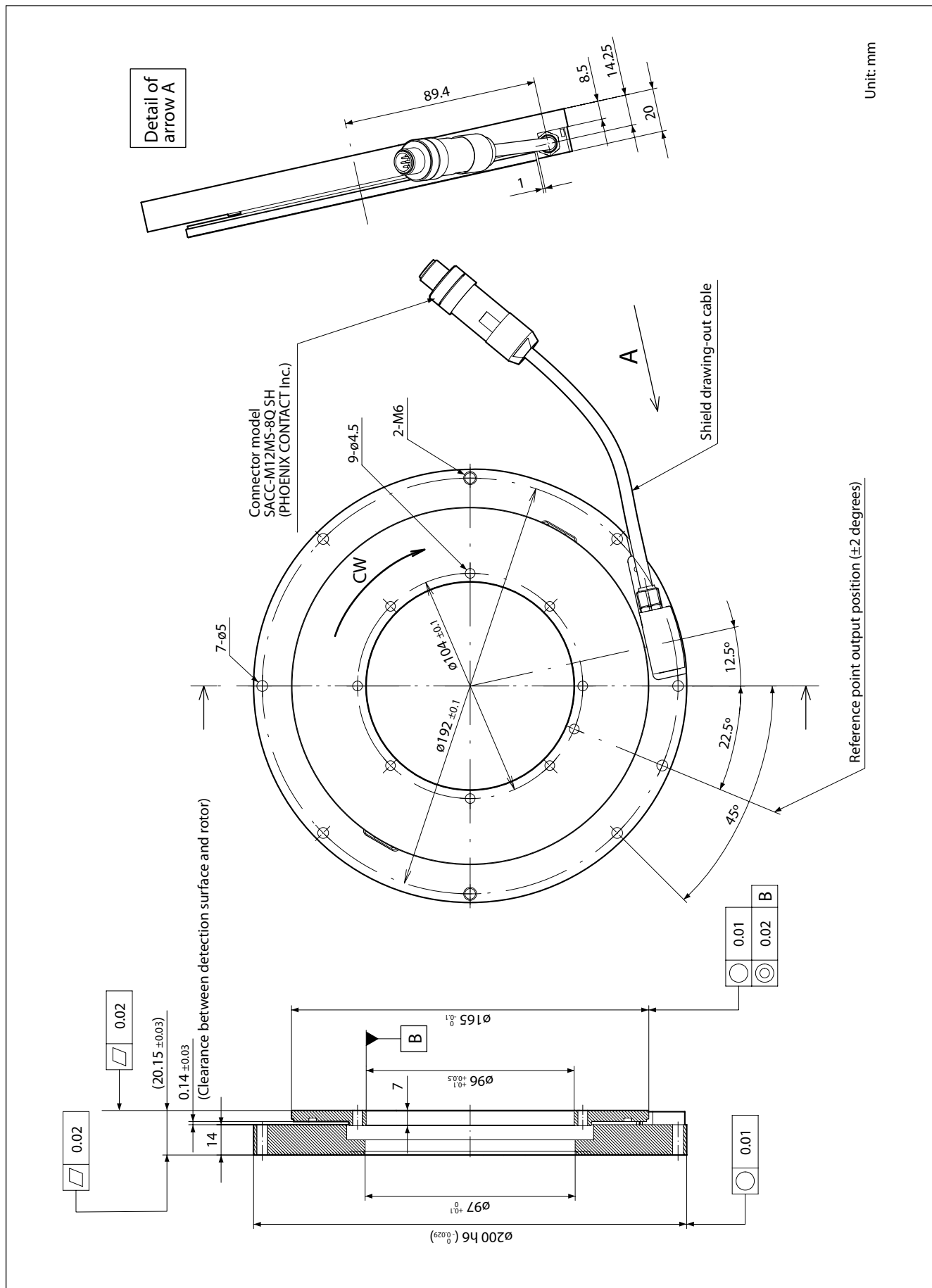
(※ 2)

| | | |
|-------|-----------|--|
| code1 | Address00 | ASIC of sensor block A has detected an alarm → 1 |
| | Address01 | ASIC of sensor block B has detected an alarm → 1 |
| | Address02 | Primary system FPGA has detected an alarm → 1 |

9-5. Accessories

| | | |
|-----------------------------|---------|------------------------------------|
| Hex. socket-head cap screws | M4 × 15 | 9 (used for installing the rotor) |
| Hex. socket-head cap screws | M4 × 20 | 9 (used for installing the stator) |
| Flat washers | for M4 | 18 |
| Accuracy chart | | 1 |
| Spacers | 140 μm | 2 |
| Instruction manual | | 1 |

10. Outside Dimensions



Sicherheitsmaßnahmen

Bei dem Entwurf von Magnescale Co., Ltd. Produkten wird größter Wert auf die Sicherheit gelegt. Unsachgemäße Handhabung während des Betriebs oder der Installation ist jedoch gefährlich und kann zu Feuer, elektrischen Schlägen oder anderen Unfällen führen, die schwere Verletzungen oder Tod zur Folge haben können. Darüber hinaus kann falsche Behandlung die Leistung der Maschine verschlechtern.

Beachten Sie daher unbedingt die besonders hervorgehobenen Vorsichtshinweise in dieser Bedienungsanleitung, um derartige Unfälle zu verhüten, und lesen Sie die folgenden Sicherheitsmaßnahmen vor der Inbetriebnahme, Installation, Wartung, Inspektion oder Reparatur dieses Gerätes oder der Durchführung anderer Arbeiten durch.

Bedeutung der Warnhinweise

Bei der Durchsicht dieses Handbuchs werden Sie auf die folgenden Hinweise und Symbole stoßen. Machen Sie sich mit ihrer Bedeutung vertraut, bevor Sie den Text lesen.

Warnung

Eine Missachtung dieser Hinweise kann zu Feuer, elektrischen Schlägen oder anderen Unfällen führen, die schwere Verletzungen oder Tod zur Folge haben können.

Vorsicht

Eine Missachtung dieser Hinweise kann zu elektrischen Schlägen oder anderen Unfällen führen, die Verletzungen oder Sachbeschädigung der umliegenden Objekten zur Folge haben können.

Zu beachtende Symbole



VORSICHT



FEUER



ELEKTRISCHER
SCHLAG



EINKLEMMEN DER
FINGER

Symbole, die Handlungen verbieten



NICHT
ZERLEGEN

Symbole, die Handlungen vorschreiben



STECKER
ABZIEHEN

Warnung



Ausschließlich mit der angegebenen Netzspannung betreiben.

Betreiben Sie das Dreh-Magnescale auf keinen Fall mit einer anderen als der angegebenen Netzspannung.

➔ **Anderenfalls besteht die Gefahr von Feuer und elektrischem Schlag.**



Die Installation nicht mit nassen Händen vornehmen.

Führen Sie Installationsarbeiten auf keinen Fall mit nassen Händen aus.

➔ **Bei Missachtung besteht die Gefahr von elektrischem Schlag.**



Das Gerät nicht zerlegen.

Unterlassen Sie jeden Versuch, den Stator zu öffnen, um ihn zu zerlegen oder umzubauen.

➔ **Bei Missachtung besteht die Gefahr von Verletzungen.**
* Außerdem können die internen Schaltungen beschädigt werden.

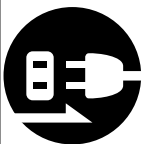
Vorsicht



Die Arbeitssicherheit gewährleisten.

Überprüfen Sie unbedingt den Zustand von Maschine und Vorrichtungen, um die Arbeitssicherheit zu gewährleisten, bevor Arbeiten an der Maschine ausgeführt werden.

➔ **Bei Missachtung besteht die Gefahr von Verletzungen.**



Keinerlei Arbeiten bei eingeschalteter Stromzufuhr ausführen.

Schalten Sie vor Arbeitsbeginn unbedingt die Stromzufuhr oder andere Antriebsstromquellen aus.

➔ **Bei Missachtung besteht die Gefahr von Verbrennungen oder anderen Verletzungen.**



Ein Einklemmen der Finger sorgfältig vermeiden.

Achten Sie beim Einschalten der Stromzufuhr oder anderen Antriebsstromquellen darauf, dass Sie sich nicht die Finger in peripheren Maschinen und Vorrichtungen einklemmen.

➔ **Bei Missachtung besteht die Gefahr von Verletzungen.**

Allgemeine Vorsichtsmaßnahmen

Beachten Sie bei der Verwendung von Magnescale Co., Ltd. Produkten die folgenden allgemeinen sowie die in dieser Anleitung besonders hervorgehobenen Vorsichtsmaßnahmen, um eine sachgerechte Behandlung der Produkte zu gewährleisten.

- Vergewissern Sie sich vor und während des Betriebs, dass unsere Produkte einwandfrei funktionieren.
- Sorgen Sie für geeignete Sicherheitsmaßnahmen, um im Falle von Gerätestörungen Schäden auszuschließen.
- Wenn das Produkt modifiziert oder nicht seinem Zweck entsprechend verwendet wird, erlischt die Garantie für die angegebenen Funktionen und Leistungsmerkmale.
- Bei Verwendung unserer Produkte zusammen mit Geräten anderer Hersteller werden je nach den Umgebungsbedingungen die in der Anleitung beschriebenen Funktionen und Leistungsmerkmale möglicherweise nicht erreicht.

Inhalt

| | |
|--|-----------|
| 1. Produktüberblick | 1 |
| 1-1. Überblick | 1 |
| 1-2. Merkmale..... | 1 |
| 1-3. Systemkonfiguration..... | 1 |
| 1-4. Modellbezeichnung..... | 1 |
| 1-5. Funktionale Sicherheit..... | 2 |
| 1-6. Maschinenrichtlinie..... | 3 |
| 2. Bezeichnungen und Funktionen der Teile | 4 |
| 3. Vorsichtshinweise zur Handhabung | 5 |
| 4. Ausgangssignal (Serielle Ausgabe)..... | 6 |
| 4-1. Signalspezifikationen..... | 6 |
| 4-2. Steuergerät-Anschlusspezifikationen | 6 |
| 5. Stromversorgung | 7 |
| 6. Installation..... | 8 |
| 6-1. Installationsmaße und Maßtoleranzen..... | 8 |
| 6-2. Vorsichtshinweise zur Installation..... | 8 |
| 6-3. Installationsverfahren..... | 9 |
| 7. Anschlüsse an ein Steuergerät | 10 |
| 7-1. Verdrahtung mit einem Steuergerät | 10 |
| 7-2. Versionsnummern des Steuergerätes..... | 11 |
| 8. Störungsbeseitigung | 12 |
| 9. Technische Daten | 13 |
| 9-1. Spezifikationen des Dreh-Magnescales..... | 13 |
| 9-2. Ausgangsanschluss-Stiftbelegung..... | 14 |
| 9-3. Kabelspezifikationen..... | 14 |
| 9-3-1. Kopfkabel | 14 |
| 9-3-2. Verlängerungskabel | 14 |
| 9-4. Alarmsignale | 15 |
| 9-5. Zubehör | 16 |
| 10. Außenabmessungen | 17 |

1. Produktüberblick

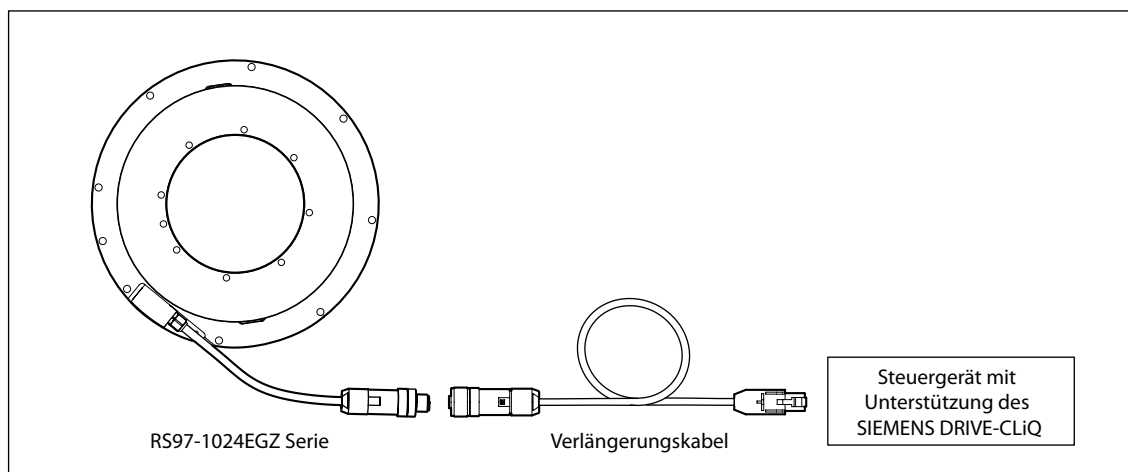
1-1. Überblick

Bei diesem Produkt handelt es sich um ein Gerät zur Erkennung der Winkelposition von Werkzeugmaschinen. Dieses hochgenaue Dreh-Absolut-Magnescale in getrennter Rotor-Stator-Ausführung unterstützt serielle Kommunikation mit einem SIEMENS DRIVE-CLiQ-Steuergerät.

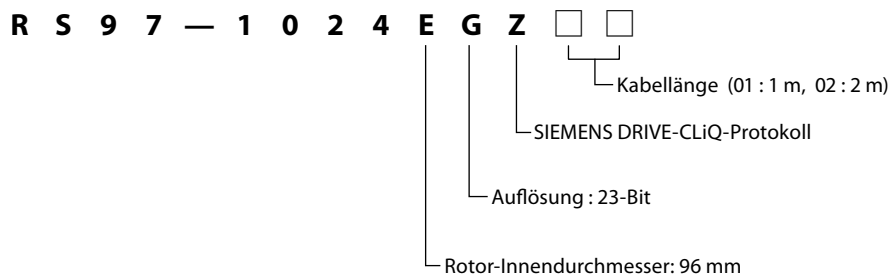
1-2. Merkmale

- Das magnetische Abtastsystem ist hervorragend geeignet für extrem raue Umgebungsbedingungen.
- Große Durchgangsbohrungen im Innendurchmesser der Trommel für einfache Kabelführung.
- Flache Konstruktion mit einer Gesamtbauhöhe von nur 20,15 mm einschließlich Rotor und Stator.
- Zwei eingebaute Abtastköpfe für hohe Genauigkeit
- Dieses Modell enthält einen Schnittstellen-Chip, der eine Kommunikation mit einem SIEMENS DRIVE-CLiQ-Steuergerät ermöglicht, so dass das Gerät direkt an das betreffende Steuergerät angeschlossen werden kann.

1-3. Systemkonfiguration



1-4. Modellbezeichnung



1-5. Funktionale Sicherheit

Bei diesem Produkt handelt es sich um ein funktionssichere Dreh-Magnescale, die die Sicherheitsauflagen von EN 61800-5-2:2016 / IEC 61508:2010 / IEC 62061:2005 SC3 SIL 2 und EN ISO 13849-1:2015 Cat.3 PL d erfüllt.

Verhalten dieses Produkts bei Auftreten eines anomalen Betriebszustands

: Wenn eine gefährliche Störung erfasst wird, schaltet dieses Produkt innerhalb von 5 ms in einen sicheren Zustand um.

Gefährliche Störung: Fehlerpositions-Information von mehr als ± 1.76 Grad ^(*).

Sicherer Zustand : Das Produkt schaltet die Positionsinformations-Kommunikation mit dem Steuergerät ab und schaltet in einen sicheren Zustand um.

(*) : Die hier beschriebene Fehlerpositions-Information ist ein Schwellwert, der als ein gefährlicher Störungswert im Hinblick auf die Funktionssicherheit gewertet wird; dies betrifft nicht die Genauigkeit des Produkts. Angaben zur Genauigkeit des Produkts sind dem Abschnitt „9. Technische Daten“ zu entnehmen.

Dieses Produkt arbeitet wartungsfrei und erfordert keinen regelmäßigen Austausch von Bauteilen.

Functional safety specifications (englische version)

| Item | Mode of operation | |
|----------------------------------|-------------------------------|-----------------------------------|
| | High demand / continuous mode | |
| Probability of dangerous failure | Operating temperature : +60°C | PFH = 56.0×10^{-9} (1/h) |
| | Operating temperature : +40°C | PFH = 20.0×10^{-9} (1/h) |
| | Operating temperature : +25°C | PFH = 7.3×10^{-9} (1/h) |
| MTTFd | | 64.88 years (High) |
| DCavg | | 68.75% (Low) |
| Hardware fault tolerance | | 1 |
| Product type | | Type B |
| SIL | | 2 |

Normative references

| Standard | Applied specification |
|--|--|
| IEC 61508:2010 | Functional safety |
| IEC 62061:2005 | Functional safety |
| EN ISO 13849-1:2015 | Functional safety |
| IEC 60664-1:2007 | Clearances (between PWB (Printed wiring board) patterns) specification |
| EN 61800-5-2:2016 | Requirements related to Table D.8 Motion and position feedback sensors |
| IEC 62061:2005 +A1:2012 +A2:2015 | Table D.1 Failure Mode |
| IEC 60068-2-1, IEC 60068-2-2, IEC 60068-2-6, IEC 60068-2-14, IEC 60068-2-27, IEC 60068-2-30, IEC 60068-2-32 | Environmental Tests |
| IEC 61000-6-4:2006 +A1:2010 CISPR 16-1-1:2010, clause 4 CISPR 16-1-4:2010, clause 4.4 and 5 CISPR 16-2-3:2010, clause 7.2 | Emission |
| IEC 61000-6-2:2016 IEC 61326-3-1:2017 IEC 61000-4-2:2008 IEC 61000-4-3:2006 +A1:2007 +A2:2010 IEC 61000-4-4:2012 IEC 61000-4-6:2013 IEC 61000-4-8:2009 | Immunity |

Einzelheiten zur Funktionssicherheit sind auf Anfrage von unserer Funktionssicherheits-Abteilung erhältlich.

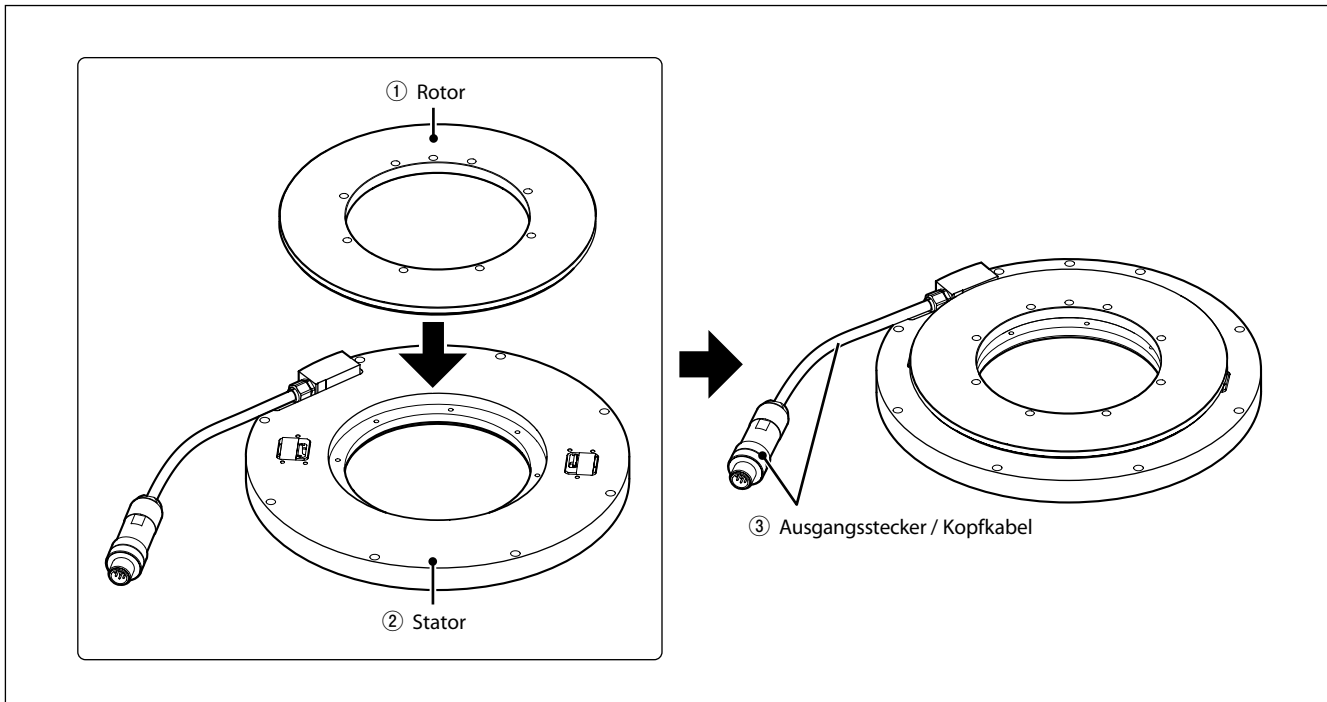
45 Suzukawa, Isehara-shi, Kanagawa 259-1146, Japan

Tel.: +81 (0)463 92 1011 FAX: +81 (0)463 92 1012

1-6. Maschinenrichtlinie

Dreh-Magnescale ist ein sicherheitsorientiertes Produkt, das den Vorgaben der Maschinenrichtlinie 2006/42/EC entspricht. Der Inhalt der diesbezüglichen Konformitätserklärung ist der englischen Version dieses Dokumentes zu entnehmen.

2. Bezeichnungen und Funktionen der Teile



① Rotor

Ein Absolutsignal zur Erfassung der Absolutposition und ein Inkrementalsignal sind auf das spezielle magnetische Material der Abtastoberfläche aufgezeichnet.

② Stator

Der Stator enthält MR-Elemente für hochgenaue magnetische Abtastung und Verstärkerschaltungen mit einem speziell konstruierten Magnescale Co., Ltd.-LSI.

③ Ausgangsstecker / Kopfkabel

Zum Anschluss über ein Verlängerungskabel an ein Steuergerät, das SIEMENS DRIVE-CLiQ unterstützt. Das Verlängerungskabel muss von SIEMENS separat bestellt werden.

3. Vorsichtshinweise zur Handhabung

Bitte beachten Sie die nachstehenden Sicherheitshinweise sorgfältig, um zu gewährleisten, dass das Gerät stets einwandfrei funktioniert und seine Leistung unbeeinträchtigt bleibt.

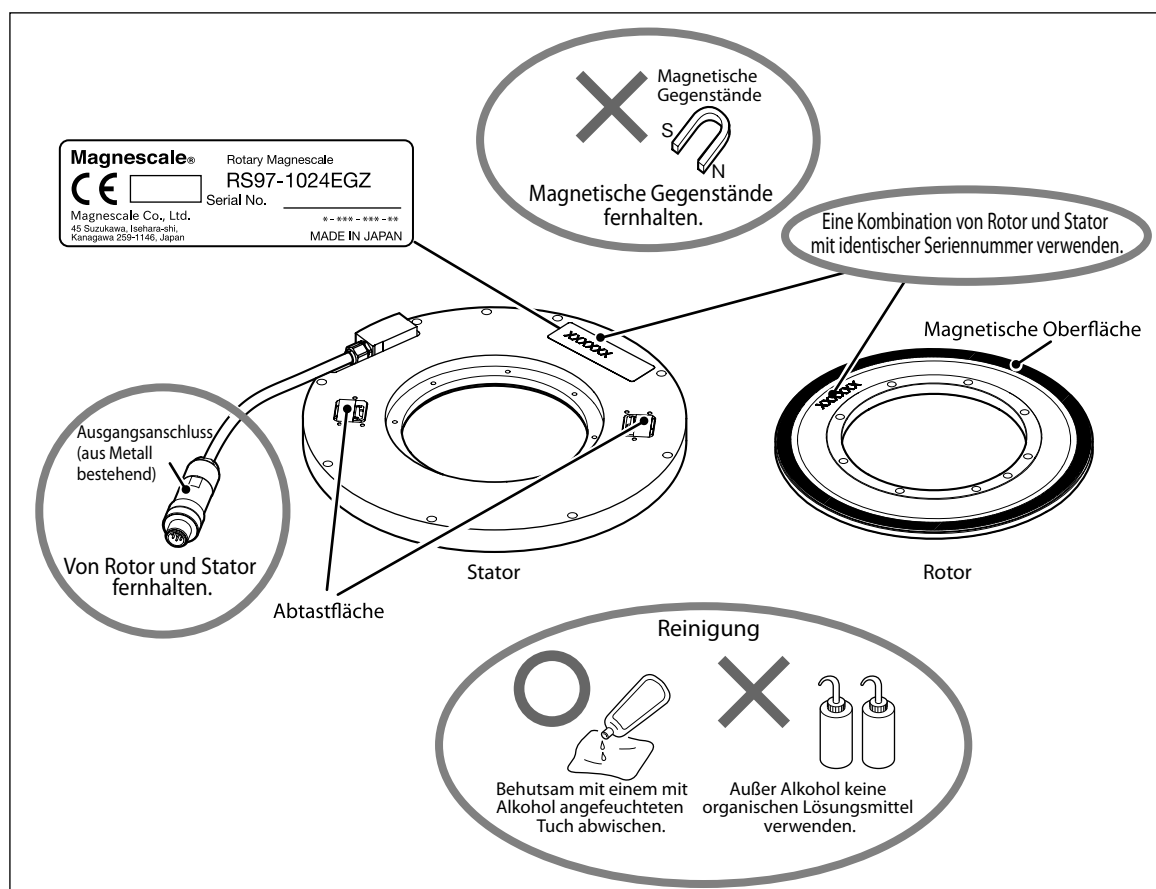
- Achten Sie unbedingt darauf, eine Kombination von Rotor und Stator mit identischer Seriennummer zu verwenden.
- Der Ausgangsstecker besteht aus Metall. Achten Sie bei der Handhabung des Ausgangsanschlusses darauf, dass er nicht gegen den Rotor und Stator stößt.

Magnetische Oberfläche des Rotors

- Bringen Sie weder Magneten noch aufmagnetisierte Gegenstände in die Nähe der magnetischen Oberfläche des Rotors. Dadurch kann die magnetische Aufzeichnung zerstört werden.
- Achten Sie darauf, dass die magnetische Oberfläche nicht beschädigt wird.
- Sorgen Sie unbedingt dafür, dass keine Metall- oder anderen harten Gegenstände gegen die magnetische Oberfläche stoßen.
- Verwenden Sie zum Reinigen der Oberfläche ein sauberes Tuch, um Staub oder Schmutz behutsam abzuwischen. Verwenden Sie außer Alkohol keine organischen Lösungsmittel. Wischen Sie die Oberfläche auch beim Reinigen mit Alkohol stets behutsam ab.

Abtastflächen der Stator-Abtastköpfe

- Bringen Sie weder Magneten noch aufmagnetisierte Gegenstände in die Nähe der Abtastoberflächen oder der Abtastköpfe. Dadurch kann die magnetische Aufzeichnung bzw. die Abtastköpfe zerstört werden.
- Vermeiden Sie unbedingt ein Zerkratzen oder eine Beschädigung der dünnen Metallfilmabdeckungen der Abtastoberflächen, und üben Sie keinen Druck darauf auf.
- Sorgen Sie unbedingt dafür, dass keine Metall- oder anderen harten Gegenstände gegen die Abtastflächen stoßen.
- Achten Sie darauf, dass die Abtastflächen nicht nach unten weisen, wenn Sie den Stator in Arbeitsstellung bringen.
- Verwenden Sie zum Reinigen ein sauberes Tuch, um Staub oder Schmutz behutsam abzuwischen. Verwenden Sie außer Alkohol keine organischen Lösungsmittel. Beim Reinigen mit Alkohol behutsam abwischen.



Vorsichtshinweise zur Handhabung

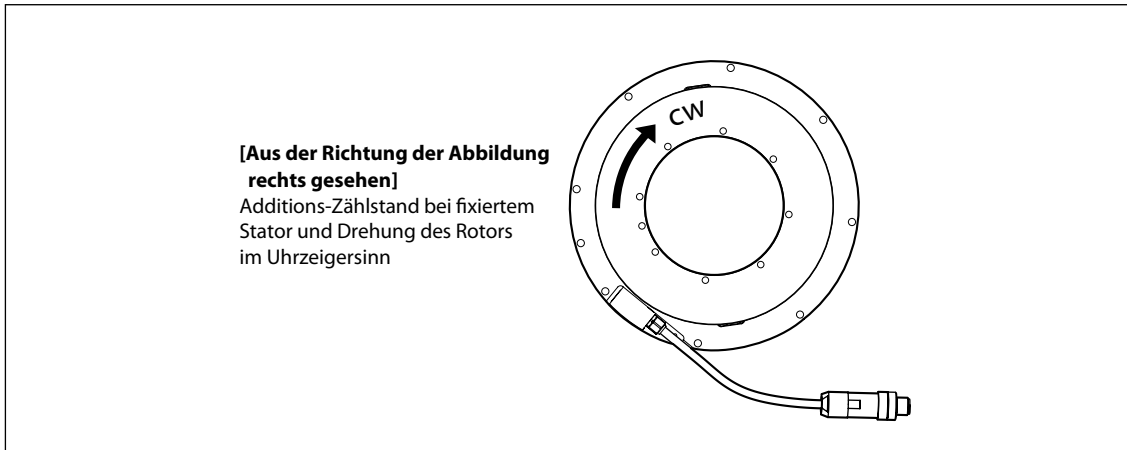
Vor Lagerung und Transport des Gerätes

- Verpacken Sie das Gerät vor einer Lagerung oder einem Transport in seinen Original-Verpackungsmaterialien.

4. Ausgangssignal (Serielle Ausgabe)

4-1. Signalspezifikationen

Die Datenkommunikation dieses Gerätes mit einem Steuergerät erfolgt unter Verwendung eines SIEMENS DRIVE-CLiQ-Protokolls.



4-2. Steuergerät-Anschlusspezifikationen

Befolgen Sie beim Anschluss an ein Steuergerät unbedingt das vom Steuergerätehersteller vorgeschriebene Anschlussverfahren. (Siehe Abschnitt „7. Anschlüsse an ein Steuergerät“.)

5. Stromversorgung

Die Stromversorgung erfolgt über das Steuergerät mit Unterstützung des SIEMENS DRIVE-CLiQ. (Siehe Abschnitt „7. Anschlüsse an ein Steuergerät“.)

Es kann nur ein Modell verwendet werden, das eine Unterstützung von DRIVE-CLiQ bietet.

6. Installation

6-1. Installationsmaße und Maßtoleranzen

Stellen Sie sicher, dass die Abmessungen und Toleranzen der Installationsfläche dieses Gerätes den in der nachstehenden Abbildung gezeigten Werten entsprechen.

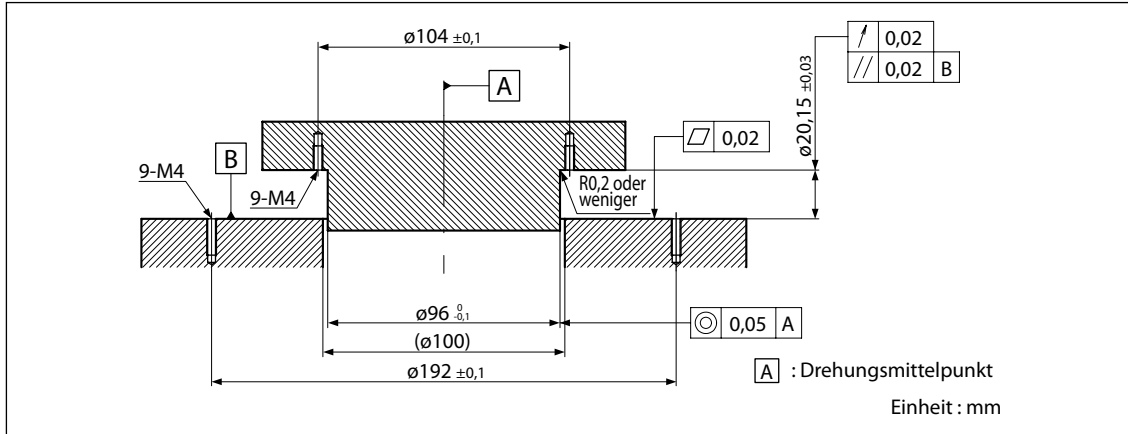


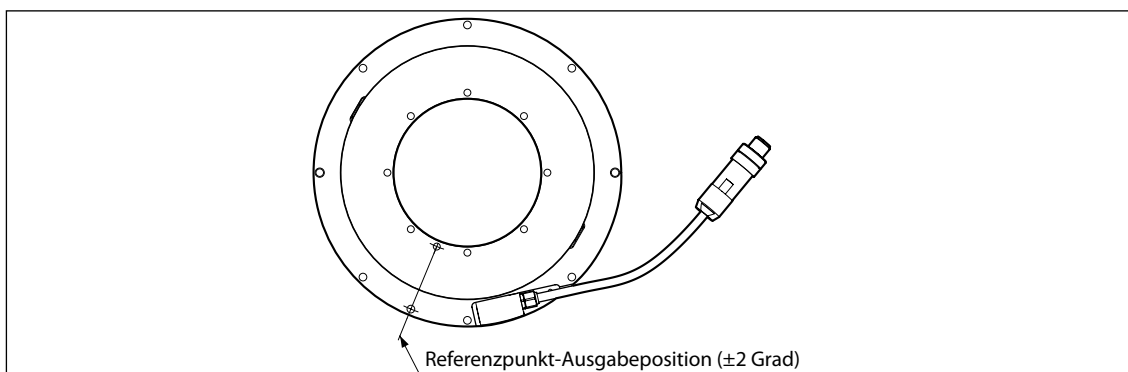
Abbildung der Installationsflächen-Spezifikationen

6-2. Vorsichtshinweise zur Installation

- Falls die Oberfläche des für die Installation des Rotors vorgesehenen rotierenden Teils oder die Oberfläche des für die Installation des Stators vorgesehenen stationären Teils lackiert ist oder einen anderen Überzug aufweist, ist der Lack oder Überzug zu entfernen, um eine gute Leitfähigkeit zwischen diesem Gerät und der Maschine zu erhalten.
- Vergewissern Sie sich vor der Installation, dass die Maßtoleranz der Installationsfläche und der Maschinenwelle innerhalb der Normen liegt.
Liegt die Maßtoleranz der Installationsfläche nicht innerhalb der Normen, wird die erforderliche Genauigkeit nicht erzielt, und es besteht die Gefahr, dass dieses Gerät beschädigt wird.
- Dieses Gerät entspricht zwar der Schutzklasse IP65, doch muss es sorgfältig vor Kühlmittel, Spänen usw. geschützt werden. Anderenfalls besteht die Gefahr einer Funktionsstörung.
- Üben Sie keine Druckkraft auf die Abtastfläche des Stators oder die magnetische Oberfläche des Rotors aus, und bringen Sie keine Magneten oder anderen Gegenstände mit starkem Magnetfeld in ihre Nähe.
- Rotor und Stator sind jeweils mit einer identischen Seriennummer gekennzeichnet. Achten Sie unbedingt darauf, diese Kombination von Rotor und Stator mit identischer Seriennummer zu verwenden.
- Der Ausgangsstecker besteht aus Metall. Achten Sie bei der Handhabung darauf, dass der Ausgangsanschluss nicht gegen den Rotor und Stator stößt. Anderenfalls können Rotor und Stator beschädigt werden.
- Installieren Sie das Gerät korrekt unter Bezugnahme auf die Abbildung mit den Installationsmaßen und die Anweisungen zum Installationsverfahren. Falls das Gerät selbst nach korrekter Installation nicht einwandfrei funktioniert, wenden Sie sich bitte an unseren Kundendienst.

Referenz

- Der Referenzpunkt dieses Gerätes (d. h. die Position, an der der Absolutwert Null beträgt) befindet sich an der Stelle, wo die Schrauben an der ungeraden Position (22,5 Grad) unter den neun Installationsschrauben für Rotor und Stator innerhalb von ± 2 Grad fluchten. (Siehe Abschnitt „10. Außenabmessungen“.)



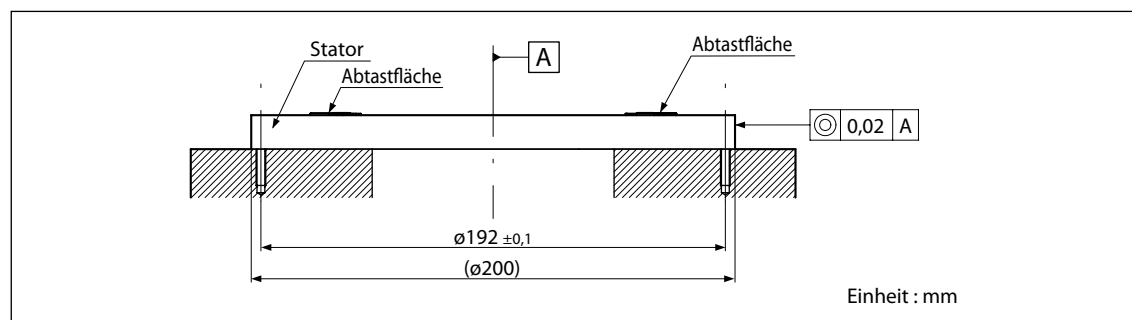
6-3. Installationsverfahren

Überprüfen der Installationsfläche

- 1 Vergewissern Sie sich, dass die Maschinenwelle, an welcher dieses Gerät installiert wird, frei von Vertiefungen, Rost und Kratzern ist. Wischen Sie etwaigen Staub und Schmutz vollkommen von der Maschinenwelle ab.

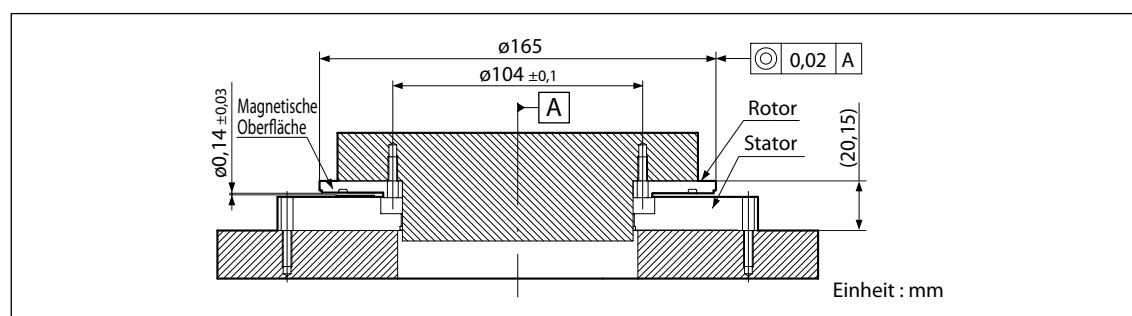
Installieren des Stators

- 2 Nach provisorischer Befestigung des Stators des Dreh-Magnescalles mit den mitgelieferten neun M4-Schrauben justieren Sie ihn so, dass der Rundlauf mit der Drehwelle maximal 0,02 mm beträgt, und ziehen Sie die Schrauben dann an. (M4-Anzugsmoment: 2,5 N·m) Nachdem Sie die Schrauben angezogen haben, überprüfen Sie die Rundlaufabweichung erneut. Führen Sie diese Prüfung mit einer Messuhr oder einem ähnlichen Werkzeug aus.



Einstellen des Spiels von Stator und Rotor

- 3 Bevor Sie den Rotor provisorisch auf der Installationsfläche des rotierenden Teils befestigen, prüfen Sie, dass die magnetische Oberfläche des Rotors nicht mit der Abtastfläche des Stators in Berührung kommt.
- 4 Stellen Sie den Rotor so ein, dass seine Rundlaufabweichung mit der Drehwelle maximal 0,02 mm beträgt. Führen Sie diese Prüfung mit einer Messuhr oder einem ähnlichen Werkzeug aus.
- 5 Befestigen Sie provisorisch den Rotor mit den mitgelieferten neun M4-Schrauben an der Installationsfläche der drehenden Seite, justieren Sie ihn und prüfen Sie nach, dass der Abstand zwischen den Erfassungsfächern des Stators und der magnetischen Oberfläche des Rotors innerhalb von $0,14 \pm 0,03$ mm liegt.



Installationsmaße

Hinweis

- Verwenden Sie die mitgelieferten Kunststoff-Einstellscheiben zur Prüfung und Einstellung des Spiels. Verwenden Sie keine anderen als die mitgelieferten Einstellscheiben.
- Da der Rotor aus Aluminium gefertigt ist, darf er keinen starken Kräften ausgesetzt werden. Bei einer Deformierung des Rotors können die Funktionen und Leistungsmerkmale des Dreh-Magnescalles nicht mehr garantiert werden.

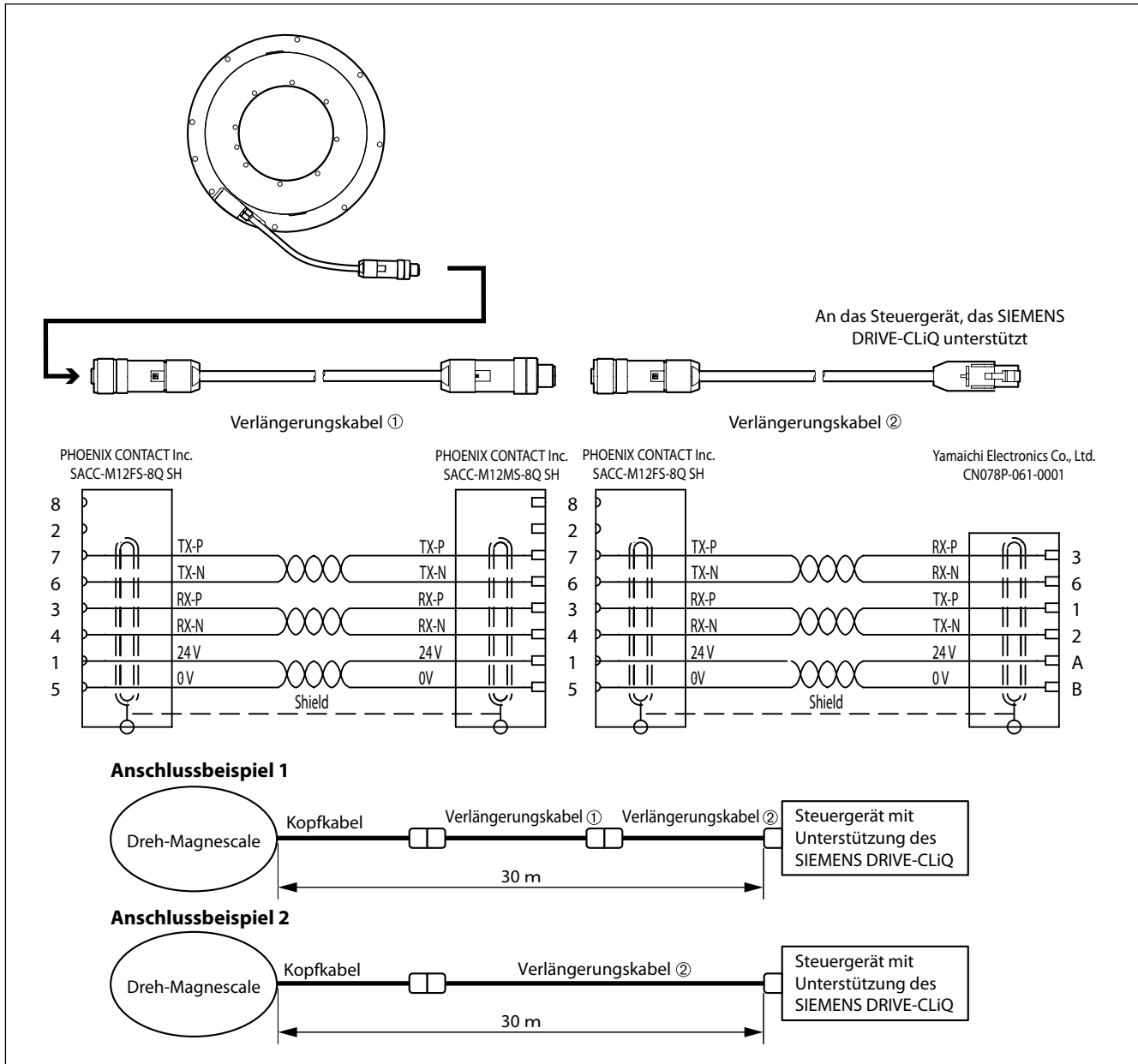
Installieren des Rotors

- 6 Sichern Sie den Rotor durch Anziehen der in Schritt 5 provisorisch befestigten Schrauben. (M4-Anzugsmoment: 2,5 N·m) Nachdem Sie die Schrauben angezogen haben, überprüfen Sie die Rundlaufabweichung erneut. Führen Sie diese Prüfung mit einer Messuhr oder einem ähnlichen Werkzeug aus.

7. Anschlüsse an ein Steuergerät

7-1. Verdrahtung mit einem Steuergerät

Dieses Gerät und ein Steuergerät mit Unterstützung des SIEMENS DRIVE-CLiQ werden über ein von SIEMENS separat zu bestellenes Kabel miteinander verbunden. Sowohl die Stromversorgung als auch die Signalübertragung erfolgen über ein einziges SIEMENS-Kabel.



Verlängerungskabel ①

SIEMENS Modell-Nr. 6FX8002-2DC34-□□□□

Verlängerungskabel ②

SIEMENS Modell-Nr. 6FX8002-2DC30-□□□□

Für den Erwerb oder für Informationen über die Spezifikationen des Verlängerungs- bzw. Anschlußkabels setzen Sie sich bitte mit SIEMENS in Verbindung.

7-2. Versionsnummern des Steuergerätes

Achten Sie bei Gebrauch eines Dreh-Magnescale mit Unterstützung des SIEMENS DRIVE-CLiQ darauf, die folgende Kombination von Steuergerät-Versionennummern zu verwenden.

SINUMERIK Software-Version: 4.4SP2 oder neuere Version

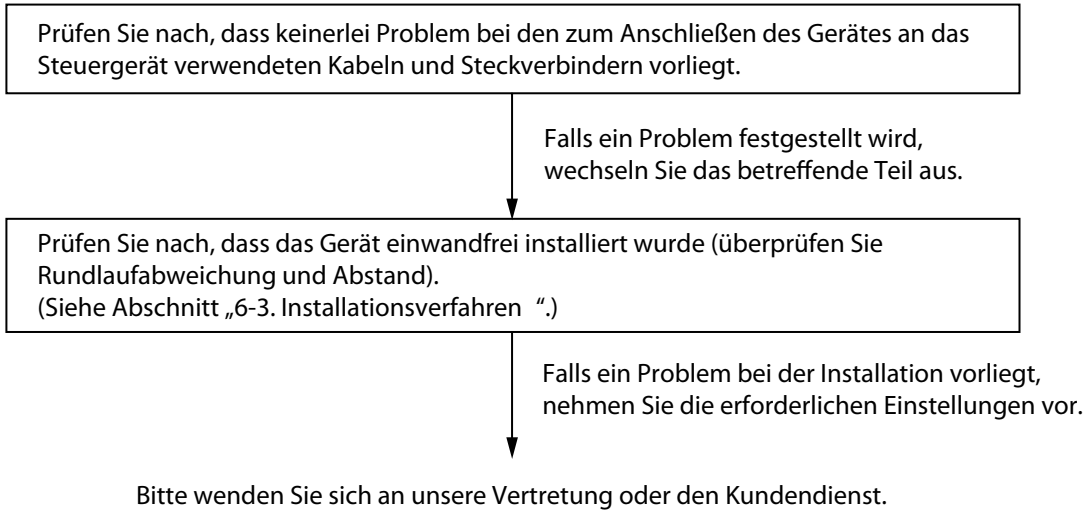
SINAMICS Firmware-Version : 4.4SP1 oder neuere Version

Bei Verwendung anderer als der oben angegebenen Kombinationen sind die Funktionen des Steuergerätes möglicherweise eingeschränkt.

Bitte setzen Sie sich für Einzelheiten zu den Versionen und Funktionen des Steuergerätes mit SIEMENS in Verbindung.

8. Störungsbeseitigung

Falls Sie vermuten, dass eine Störung des Dreh-Magnescales vorliegt, gehen Sie wie nachstehend beschrieben vor, um die Störung zu beseitigen.



9. Technische Daten

9-1. Spezifikationen des Dreh-Magnescalles

| | |
|---------------------------|---|
| Gegenstand | RS97-1024EGZ Series |
| Ausgangssignal | Mit SIEMENS DRIVE-CLiQ kompatibel |
| Datenformat | DRIVE-CLiQ Einzeldrehungs-Absolutformat |
| Motortemperatur-Erkennung | Nicht verfügbar |
| Erkennungsmethode | Magnetisch (MR-Sensor) |
| Genauigkeit (bei 20°C) | ±2,5 s |
| Auflösung | 23-Bit |
| Zählrichtung | Additions-Zählstand bei fixiertem Stator und Drehung des Rotors im Uhrzeigersinn (zusammen mit Referenzpunkt-Ausgabeposition in den Außenabmessungen angegeben) |
| Ansprechdrehzahl | 5000 min ⁻¹ |
| Betriebstemperaturbereich | 0 °C bis +60 °C |
| Lagertemperaturbereich | -10 °C bis +60 °C |
| Vibrationsfestigkeit | 150 m/s ² (50 Hz bis 2000 Hz) |
| Stoßfestigkeit | 1000 m/s ² (11 ms) |
| Schutzklasse | IP65 |
| Versorgungsspannung | DC 24 V (DC 17 - 30.8 V) (Mit SIEMENS DRIVE-CLiQ kompatibel) |
| Stromverbrauch | 150 mA oder weniger |
| Einschaltstoßstrom | max. 4 A (bei einer Stromversorgungs-Anstiegszeit von 10 ms) |
| Stromversorgungsschutz | Bei einem Fehler, wie einen Kurzschluß oder Überspannung, löst die eingebaute Sicherung zum Schutz der Elektronik aus. |
| Abmessungen | 96 mm (Innendurchmesser) × 20.15 mm (Dicke) (Einzelheiten hierzu sind dem Abschnitt „10. Außenabmessungen“ zu entnehmen.) |
| Kabellänge | 1 m / 2 m (maximale Länge von 30 m mit Verlängerungskabeln) |
| Ausgangsanschluss | SACC-M12MS-8Q SH hergestellt von PHOENIX CONTACT Inc. |
| Kompatibler Anschluss | SACC-M12FS-8Q SH hergestellt von PHOENIX CONTACT Inc. |
| Trägheitsmoment | 9 × 10 ⁻⁴ kg·m ² oder weniger |
| Masse | 2 kg oder weniger (rotor: 0,2 kg, stator: 1,7 kg) |

Änderungen der obigen Informationen bleiben jederzeit vorbehalten.

9-2. Ausgangsanschluss-Stiftbelegung

| Anschlussstift-Nr. | Name |
|--------------------|-------|
| 1 | +24 V |
| 2 | NC |
| 3 | RX_P |
| 4 | RX_N |
| 5 | 0 V |
| 6 | TX_N |
| 7 | TX_P |
| 8 | NC |

9-3. Kabelspezifikationen

Hinweis

- Die Kopfkabel und Verlängerungskabel (von SIEMENS separat zu bestellen) dürfen weder geschnitten noch unsachgemäß verlängert werden. Dadurch wird die Garantie der Funktionen und Leistungsmerkmale des Gerätes außer Kraft gesetzt.
- Die Steckverbinder von Kopfkabel und Verlängerungskabeln (von SIEMENS separat zu bestellen) bestehen aus Metall. Handhaben Sie diese Steckverbinder sorgsam, da sie den Stator oder Rotor beschädigen können, wenn sie stark gegen diese Teile stoßen.

9-3-1. Kopfkabel

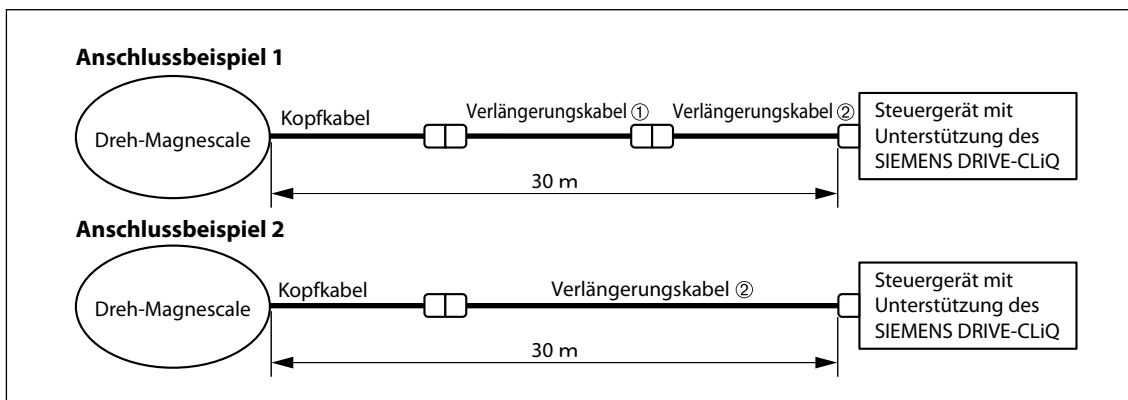
| | |
|----------------|---|
| Kabellänge | 1 m / 2 m |
| Verlängerung | Verlängerung bis zu einer maximalen Länge von 30 m über Verlängerungskabel (von SIEMENS separat zu bestellen) |
| Steckverbinder | M12-Steckverbinder-Typenbezeichnung (Stecker): SACC-M12MS-8Q SH (hergestellt von PHOENIX CONTACT Inc.) |

9-3-2. Verlängerungskabel

Stellen Sie das Verlängerungskabel bereit (Sonderzubehör).

Die maximale Verlängerung beträgt 30 m mit maximal zwei Kabeln.

Bitte setzen Sie sich für Einzelheiten zu Länge und Spezifikationen der Verlängerungskabel mit SIEMENS in Verbindung.



9-4. Alarmsignale

Dieses Produkt gibt auf der Grundlage der erfassten Fehler und dem Ergebnis der Eigendiagnose entsprechende Alarminformationen an das Steuergerät aus.

Die Alarmsignale enthalten Bitinformationen, die die Ursachen der Alarme angeben, die als „Störungsursachen“ bezeichnet werden und für dieses Produkt wie nachstehend gezeigt definiert sind.

| Name | | Einwandfrei | Nicht einwandfrei | Details |
|--|-------------------|-------------|---|---|
| Funktionssicherheits- Redundanzsystemzustände | Address00 | 0 | code2 | Hier wird der Code gespeichert, der Einzelheiten zur Stelle anzeigt, an der der Redundanzsystemalarm aufgetreten ist. (* 1) |
| | Address01 | 0 | | |
| | Address02 | 0 | | |
| | F2 | 0 | 1 | Im Redundanzsystem ist ein Alarm aufgetreten. → 1 |
| | Reserviert | 0 | | Stets 0 |
| | Reserviert | 0 | | Stets 0 |
| | Reserviert | 0 | | Stets 0 |
| | PDV2 | 1 | 0 | Daten wurden normal über das Redundanzsystem übertragen. → 1; Anderenfalls → 0 |
| | System Fault | 0 | 1 | Eine Schaltkreisstörung oder ein anderes internes Problem ist im Redundanzsystem aufgetreten. → 1 |
| | Reserviert | 0 | | Stets 0 |
| | Position FS Fault | 0 | 1 | Das Redundanzsystem hat einen die Funktionssicherheit betreffenden Positionsinformations-Fehler erfasst. → 1 |
| | Reserviert | 0 | | Stets 0 |
| | Reserviert | 0 | | Stets 0 |
| | Reserviert | 0 | | Stets 0 |
| | Reserviert | 0 | | Stets 0 |
| Primärsystemzustände | Address00 | 0 | code1 | Hier wird der Code gespeichert, der Einzelheiten zur Stelle anzeigt, an der der Primärsystemalarm aufgetreten ist. (* 2) |
| | Address01 | 0 | | |
| | Address02 | 0 | | |
| | F1 | 0 | 1 | Im Primärsystem ist ein Alarm aufgetreten. → 1 |
| | Reserviert | 0 | | Stets 0 |
| | Reserviert | 0 | | Stets 0 |
| | Reserviert | 0 | | Stets 0 |
| | PDV1 | 1 | 0 | Daten wurden normal über das Primärsystem übertragen. → 1; Anderenfalls → 0 |
| | System Fault | 0 | 1 | Eine Schaltkreisstörung oder ein anderes internes Problem ist im Primärsystem aufgetreten. → 1 |
| | Reserviert | 0 | | Stets 0 |
| | Position FS Fault | 0 | 1 | Das Primärsystem hat einen die Funktionssicherheit betreffenden Positionsinformations-Fehler erfasst. → 1 |
| | Position Fault | 0 | 1 | Das Primärsystem hat einen nicht die Funktionssicherheit betreffenden Positionsinformations-Fehler erfasst. → 1 |
| | Sensor SY Fault | 0 | 1 | Ein Systemfehler ist in der Interpolationsschaltung des Primärsystems erfasst worden. → 1 |
| | Sensor OV Fault | 0 | 1 | Ein Inkrementaltyp-Überlauf ist in der Interpolationsschaltung des Primärsystems erfasst worden. → 1 |
| Sensor AB Fault | 0 | 1 | Ein Absoluttyp-Fehler ist in der Interpolationsschaltung des Primärsystems erfasst worden. → 1 | |
| Sensor LV Fault | 0 | 1 | Ein Inkrementaltyp-Pegelfehler ist in der Interpolationsschaltung des Primärsystems erfasst worden. → 1 | |

(* 1)

| | | |
|-------|-----------|---|
| code2 | Address00 | Stets 0 |
| | Address01 | Stets 0 |
| | Address02 | Redundanzsystem-FPGA hat einen Alarm erfasst. → 1 |

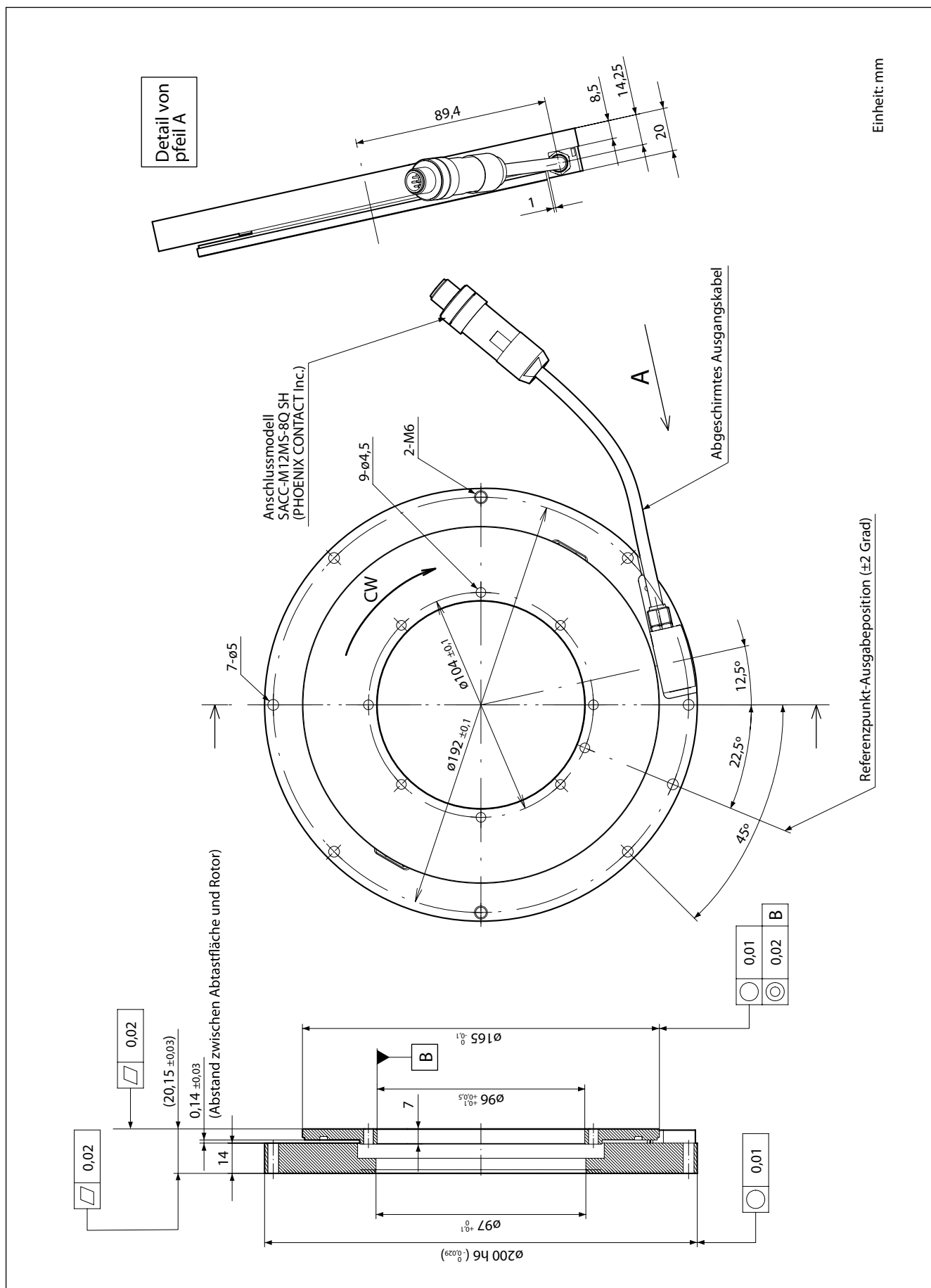
(* 2)

| | | |
|-------|-----------|---|
| code1 | Address00 | ASIC von Sensorblock A hat einen Alarm erfasst. → 1 |
| | Address01 | ASIC von Sensorblock B hat einen Alarm erfasst. → 1 |
| | Address02 | Primärsystem-FPGA hat einen Alarm erfasst. → 1 |

9-5. Zubehör

| | | |
|-------------------------|---------|--------------------------------------|
| Innensechskantschrauben | M4 × 15 | 9 (für die Installation des Rotors) |
| Innensechskantschrauben | M4 × 20 | 9 (für die Installation des Stators) |
| Unterlegscheiben | for M4 | 18 |
| Genauigkeitszertifikat | | 1 |
| Einstellscheiben | 140 µm | 2 |
| Bedienungsanleitung | | 1 |

10. Außenabmessungen



このマニュアルに記載されている事柄の著作権は当社にあり、説明内容は機器購入者の使用を目的としています。したがって、当社の許可なしに無断で複製したり、説明内容（操作、保守など）と異なる目的で本マニュアルを使用することを禁止します。

本手册所记载的内容的版权归属Magnescale Co., Ltd., 仅供购买本手册中所记载设备的购买者使用。

除操作或维护本手册中所记载设备的用途以外，未经 Magnescale Co., Ltd. 的明确书面许可，严禁复制或使
用本手册的任何内容。

The material contained in this manual consists of information that is the property of Magnescale Co., Ltd. and is intended solely for use by the purchasers of the equipment described in this manual.

Magnescale Co., Ltd. expressly prohibits the duplication of any portion of this manual or the use thereof for any purpose other than the operation or maintenance of the equipment described in this manual without the express written permission of Magnescale Co., Ltd.

Le matériel contenu dans ce manuel consiste en informations qui sont la propriété de Magnescale Co., Ltd. et sont destinées exclusivement à l'usage des acquéreurs de l'équipement décrit dans ce manuel.

Magnescale Co., Ltd. interdit formellement la copie de quelque partie que ce soit de ce manuel ou son emploi pour tout autre but que des opérations ou entretiens de l'équipement à moins d'une permission écrite de Magnescale Co., Ltd.

Die in dieser Anleitung enthaltenen Informationen sind Eigentum von Magnescale Co., Ltd. und sind ausschließlich für den Gebrauch durch den Käufer der in dieser Anleitung beschriebenen Ausrüstung bestimmt.

Magnescale Co., Ltd. untersagt ausdrücklich die Vervielfältigung jeglicher Teile dieser Anleitung oder den Gebrauch derselben für irgendeinen anderen Zweck als die Bedienung oder Wartung der in dieser Anleitung beschriebenen Ausrüstung ohne ausdrückliche schriftliche Erlaubnis von Magnescale Co., Ltd.

保証書

| | | | | | |
|------|----------------------------|----------|---|---|---|
| お客様 | お名前 | フリガナ | | | 様 |
| | ご住所 | 〒 電話 - - | | | |
| 保証期間 | お買上げ日 | 年 | 月 | 日 | |
| | 本体 | 1 | 年 | | |
| 型名 | RS97-1024EGZ Series | | | | |

| | | | | |
|------------|---|---|--|---|
| お買上げ店住所・店名 | | | | |
| | | | | |
| 電話 | - | - | | 印 |

本書はお買上げ日から保証期間中に故障が発生した場合には、右記保証規定内容により無償修理を行うことをお約束するものです。

保証規定

1 保証の範囲

- ① 取扱説明書、本体添付ラベル等の注意書に従った正常な使用状態で、保証期間内に故障した場合は、無償修理いたします。
- ② 本書に基づく保証は、本商品の修理に限定するものとし、それ以外についての保証はいたしかねます。

2 保証期間内でも、次の場合は有償修理となります。

- ① 火災、地震、水害、落雷およびその他天災地変による故障。
- ② 使用上の誤りおよび不当な修理や改造による故障。
- ③ 消耗品および付属品の交換。
- ④ 本書の提示が無い場合。
- ⑤ 本書にお買上げ日、お客様名、販売店名等の記入が無い場合。(ただし、納品書や工事完了報告書がある場合には、その限りではありません。)

3 離島、遠隔地へ出張修理および持込修理品の出張修理については、出張に要する実費を別途申し受けます。

4 本書は日本国内においてのみ有効です。

5 本書の再発行はいたしませんので、紛失しないよう大切に保管してください。

お客様にお届けする日時が当社工場において記録される場合(納入日が工場で特定できる場合)、保証書への記入は省略されます。

日本からの輸出時における注意

本製品(および技術)は輸出令別表第1の16の項(外為令別表16の項)に該当します。キャッチオール規制による経済産業省の許可要否につきましては、輸出者様にてご確認ください。

For foreign customers

Note: This product (or technology) may be restricted by the government in your country. Please make sure that end-use, end user and country of destination of this product do not violate your local government regulation.

株式会社マグネスケール

〒259-1146 神奈川県伊勢原市鈴川45

Magnescale Co., Ltd.

45 Suzukawa, Isehara-shi, Kanagawa 259-1146, Japan