

Magnescale

ヘッドケーブルユニット / Head cable unit / Kopfkabeleinheit / 读数头电缆组件

PL20C

お買い上げいただき、ありがとうございます。
ご使用前に、この取扱説明書を必ずお読みください。
この取扱説明書は、シリアル No. 300001 ~ の PL20C 用です。
ご使用に際しては、この取扱説明書どおりお使いください。
お読みになった後は、後日お役に立つこともございますので、必ず保管してください。

Read all the instructions in the manual carefully before use and strictly follow them.
Keep the manual for future references.

Lesen Sie die ganze Anleitung vor dem Betrieb aufmerksam durch und folgen Sie beim Betrieb des Geräts den Anweisungen. Bewahren Sie diese Bedienungsanleitung zum späteren Nachlesen griffbereit auf.

感谢您惠购本产品。
使用之前请务必认真阅读本手册，并且严格按照手册中的规定操作。将此手册留作以后的参考。

取扱説明書 / Instruction Manual / Bedienungsanleitung / 使用说明书
Serial No. 300001 and Higher

[For U.S.A. and Canada]

THIS CLASS A DIGITAL DEVICE COMPLIES WITH PART 15 OF THE FCC RULES AND THE CANADIAN ICES-003. OPERATION IS SUBJECT TO THE FOLLOWING TWO CONDITIONS.

- (1) THIS DEVICE MAY NOT CAUSE HARMFUL INTERFERENCE, AND
- (2) THIS DEVICE MUST ACCEPT ANY INTERFERENCE RECEIVED, INCLUDING INTERFERENCE THAT MAY CAUSE UNDERSIGNED OPERATION.

CET APPAREIL NUMÉRIQUE DE LA CLASSE A EST CONFORME À LA NORME NMB-003 DU CANADA.

安全のために

当社の製品は安全に充分配慮して設計されています。しかし、操作や設置時にまちがった取扱いをすると、火災や感電などにより死亡や大ケガなど人身事故につながることもあり、危険です。また、機械の性能を落としてしまうこともあります。

これらの事故を未然に防ぐために、安全のための注意事項は必ず守ってください。操作や設置、保守、点検、修理などを行なう前に、この「安全のために」を必ずお読みください。

警告表示の意味

このマニュアルでは、次のような表示をしています。表示内容をよく理解してから本文をお読みください。

警告

この表示の注意事項を守らないと、火災や感電などにより死亡や大ケガなど人身事故につながる可能性があります。

注意

この表示の注意事項を守らないと、感電やその他事故によりケガをしたり周辺の物品に損害を与えることがあります。

ご注意

機器の正しい取扱いのために、注意していただきたい事項です。

PL20C

注意を促す記号



注意



感電注意

行為を禁止する記号



分解禁止

行為を指示する記号



プラグの取外し

⚠ 警告



- 表示された電源電圧以外での電圧で使用しないでください。火災や感電の原因となる恐れがあります。
- 濡れた手での取付け作業はおやめください。感電の原因となります。



- 本体を分解や改造したりしないでください。ケガの恐れや、内部回路が破損することがあります。

⚠ 注意



- 作業を行なう前には、機械や装置の状況をよく確かめて作業の安全を確保してください。



- 電源やエアなどの駆動源は必ず切って作業をしてください。火災や事故の原因となります。



- 電源などを入れて動かす場合は、周辺機械や装置などに指を挟まれないように充分注意してください。

取扱上の一般のご注意

- 本体カバーを開けたり内部に手を差し入れたりすることは、静電気などによって内部回路が破損する恐れがありますのでおやめください。
- 本機器は防爆構造ではありませんので、可燃性ガスの雰囲気中ではご使用になれません。
- 本機器は特に耐振構造になっておりませんので、衝撃のある場所でのご使用はおやめください。(ヘッド部は除く)
- スケール同士を接触させたり、重ね合わせたりしないでください。
また、強力な磁力を発生するものから、できるだけ離して取付けてください。
(30×10^{-4} T 程度までの磁力であれば、問題ありません。)
- 本システムのご使用にあたり、スケールユニットを移動側に設置し、ヘッドを固定側に設置する使用方法をお奨めします。
- インターフェースユニットは調整されていますので分解しないでください。精度が保証できなくなります。

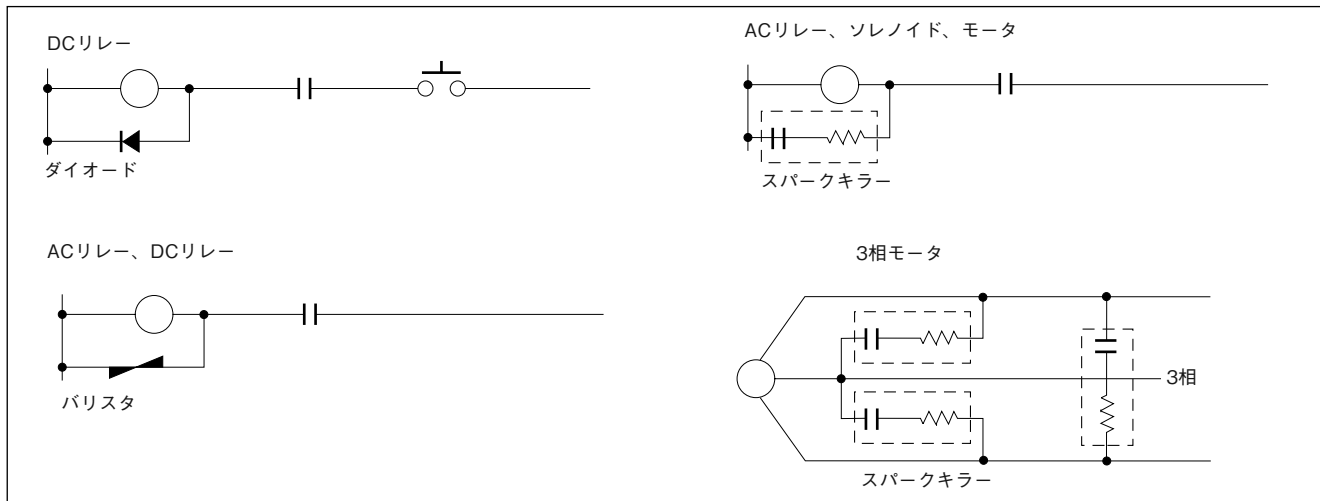
取付場所について

- 周囲温度範囲が $0 \sim +45$ °C 以内で、直射日光や熱源をさけた風通しの良い場所を選んでご使用ください。
- 大電源リレー、高電圧源、大電流スイッチ、大電力インバータなどのノイズ発生源から、50 cm 以上離してご使用ください。
- ヘッドケーブルユニットは、動力ラインと別配線してください。
- 金属の切粉、油、クーラントなどがかかる場合には、十分なカバーを取付けてください。クーラントの種類により、製品の機能が損なわれる場合があります。ご使用の際は充分ご注意ください。

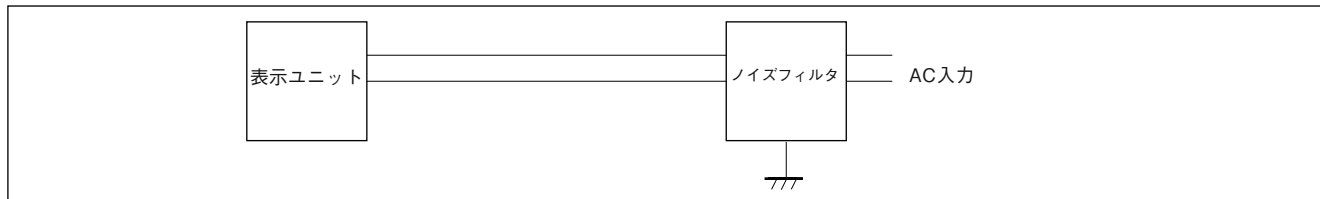
■ 雑音防止について

本機器を設置される時、他機器からの雑音防止のため以下の点にご注意ください。

- 本機器に結合して使用されるリレー、ソレノイド、モータなどには雑音防止の対策をしてください。



- 電源ラインに他機器からの雑音が入る恐れのある場合、その雑音防止対策をしてください。



■ 一般的な注意事項

以下は当社製品を正しくお使いいただくための一般的注意事項です。個々の詳細な取扱上の注意は、本説明書に記述された諸事項および注意をうながしている説明事項に従ってください。

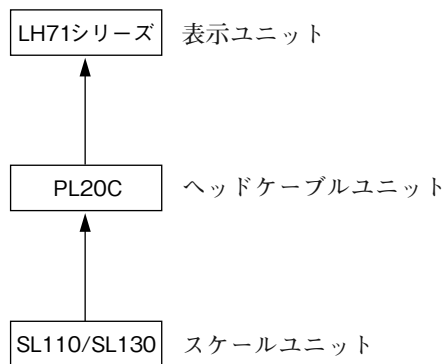
- 始業または操作時には、当社製品の機能および性能が正常に作動していることを確認してからご使用ください。
- 当社製品が万一故障した場合、各種の損害を防止するための十分な保全対策を施してご使用ください。
- 仕様に示された規格以外での使用または改造を施された製品については、機能および性能の保証はできませんのでご注意ください。
- 当社製品を他の機器と組合わせてご使用になる場合は、使用条件、環境などにより、その機能および性能が満足されない場合がありますので、充分ご検討の上ご使用ください。

1. 概要.....	1
2. 各部の名称.....	2
3. 取付方法.....	3
3-1. ヘッドの取付け.....	3
3-2. ケーブルの曲げについて.....	3
3-3. ヘッドケーブルユニット対スケールユニット.....	4
3-3-1. ヘッドクリアランス.....	4
3-3-2. トラック・ズレ.....	4
3-3-3. スケールユニットとヘッドケーブル ユニットの相対角度.....	4
3-4. 取付寸法図.....	5
3-5. 表示ユニットへの接続.....	6
4. スケールユニット (SL130).....	7
4-1. 各部の名称.....	7
4-2. スケールユニット標準長.....	7
4-3. スケールユニットの取付方法.....	8
4-4. スケールユニットの点検と手入れ.....	8
5. 主な仕様.....	9

1. 概要

この製品は、別売のスケールユニット SL110、SL130 と表示ユニット LH71 シリーズとを組み合わせることにより、位置検出、変位量検出システムを構成することができる、デジタルヘッドケーブルユニットです。

システム構成



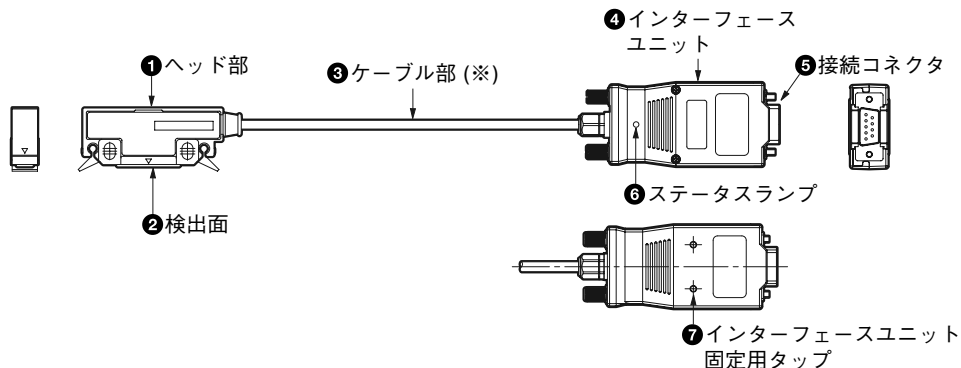
機種構成

型名	ケーブル長	コンジット
PL20C-3	3 m	無し
PL20C-5	5 m	
PL20C-10	10 m	
PL20C-15	15 m	
PL20C-20	20 m	
PL20C-30	30 m	
PL20C-3C	3 m	有り
PL20C-5C	5 m	
PL20C-10C	10 m	
PL20C-15C	15 m	
PL20C-20C	20 m	

主な特長

- ヘッドケーブルユニットとスケールユニットは非接触となっており、振動、衝撃、耐環境性に優れています。
- ヘッドケーブルユニットとスケールユニットとのクリアランスが大きく、取付けが容易です。
- 最小分解能は 10 μm です。

2. 各部の名称



※PL20C-**Cはコンジット付き

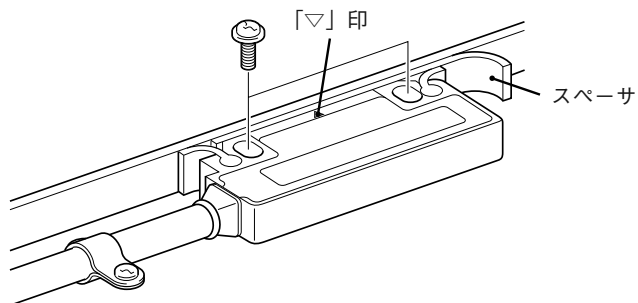
- 1 ヘッド部**
スケール記録信号を検出する回路が組み込まれています。
- 2 検出面**
スケールユニットの記録信号を読取ります。
- 3 ケーブル部**
- 4 インターフェースユニット**
表示ユニットの背面に接続します。
最適に電気調整された回路が組み込まれています。
- 5 接続コネクタ**
電源としてDC +5 [V] を供給することにより、スケール信号が出力されます。
- 6 ステータスランプ**
信号確認用のランプです。
緑色点灯：正常
橙色点灯：ワーニング（信号レベル低下）
赤色点灯：エラー（信号レベル低下）
赤色点滅：エラー（速度超過）
- 7 インターフェースユニット固定用タップ**
インターフェースユニットを固定する場合、付属の固定板とねじを用いて固定できます。（M3 深さ 3 mm）

3. 取付方法

3-1. ヘッドの取付け

ヘッド部の「▽」印がついている位置に、信号検出用センサが内蔵されています。

「▽」印がスケールユニットの有効長内に常にあるように設置してください。



- ヘッド部の固定には、ヘッド部の検出面とスケール面との間に付属のスペーサを挟み、付属の取付けねじ (M4 × 20) を用いて取付けてください。
- 締め付けトルクは、0.7 N・m ~ 1.1 N・m としてください。
- ヘッド部固定後、スペーサを抜き取ってください。
- スペーサ抜き取り後、ヘッド部を機械のストローク全長に渡って動かし、ヘッド部の検出面とスケールユニットが接触していないことを確認してください。
- ヘッド部取付け後、付属のケーブルクランプでケーブルを固定し、ケーブル引き出し部のケーブルの遊びを押さえてください。
- スケールユニットとヘッドケーブルユニットの相対位置は、"3-3. ヘッドケーブルユニット対スケールユニット" を参照してください。

3-2. ケーブルの曲げについて

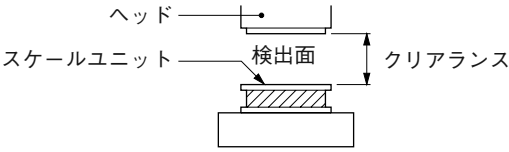
ケーブルに繰り返し曲げ応力が加わる場合には、曲げ部分の半径が 100 mm 以上の状態で使用してください。

3-3. ヘッドケーブルユニット対 スケールユニット

注意

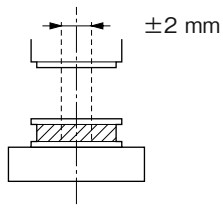
ヘッドケーブルユニットとスケールユニットは機械のストローク全長に渡って下記数値以内になるように設定してください。ヘッドケーブルユニット検出面とスケールユニットが接触したり、下記数値以上になると、正常な動作をしなくなります。

3-3-1. ヘッドクリアランス

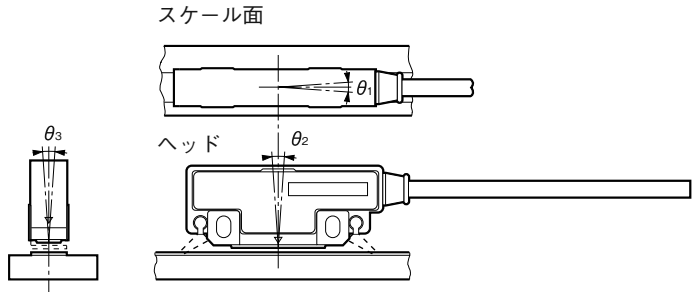


クリアランス
1.5 mm以下

3-3-2. トラック・ズレ



3-3-3. スケールユニットとヘッドケーブル ユニットの相対角度

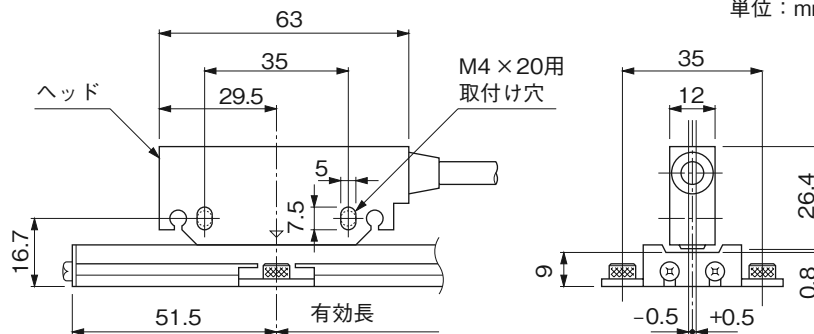


θ_1	θ_2	θ_3
±3°以下	±0.5°以下	±3°以下

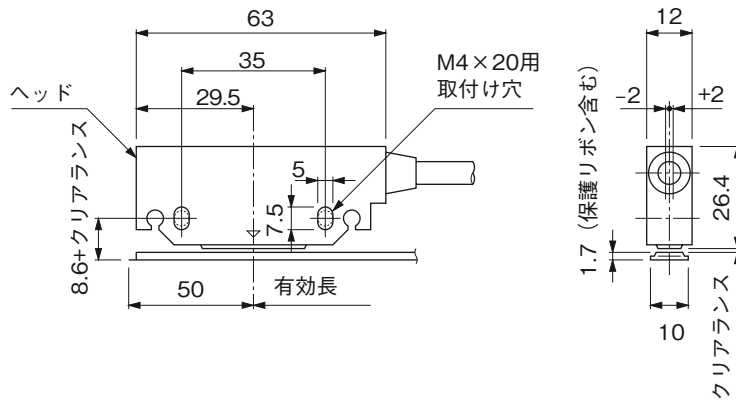
3-4. 取付寸法図

PL20C / SL110

単位：mm



PL20C / SL130



推奨クリアランス
0.8

PL20C

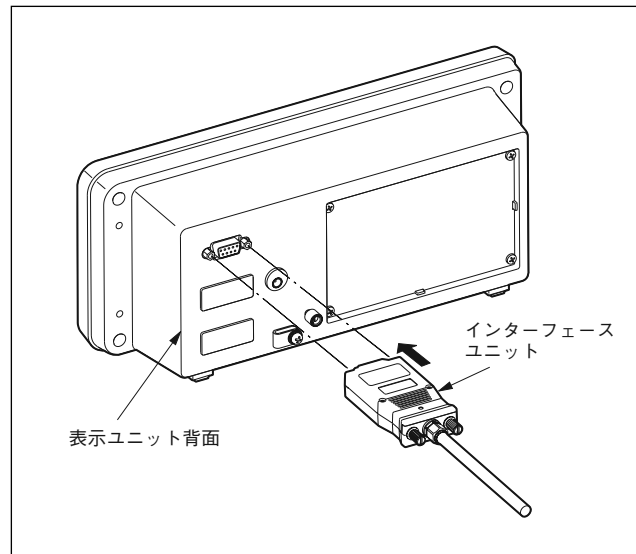
3-5. 表示ユニットへの接続

1. 表示ユニットの電源が OFF になっていることを確認し、接続ケーブルのインターフェースユニットを表示ユニット背面の 1～3 のコネクタに接続します。

ご注意

スケールユニット取付け軸と表示ユニット差込みを確認してください。

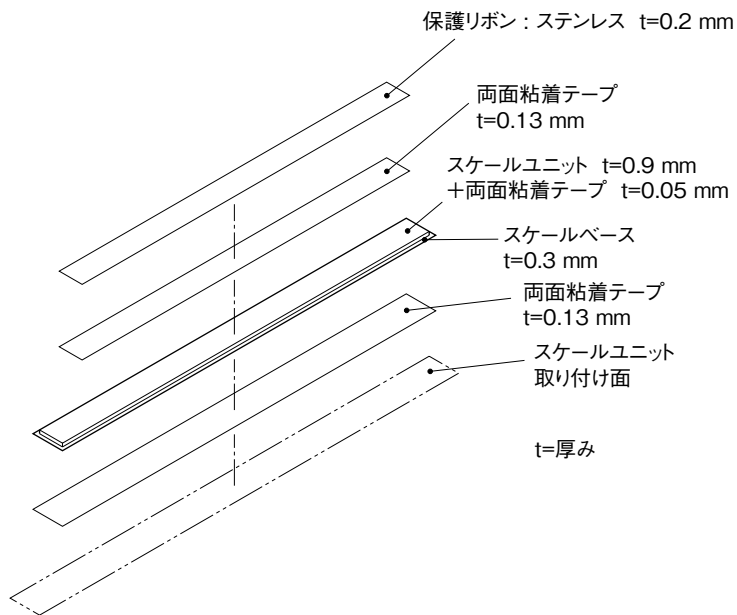
2. インターフェースユニットのねじを用いて固定します。(締付けトルク : 60 N·cm)



4. スケールユニット (SL130)

この項は、SL130 を使用する場合にお読みください。SL110 を使用する場合は、スケールユニットに付属の取扱説明書を参照してください。

4-1. 各部の名称



PL20C

4-2. スケールユニット標準長

単位：mm

型名	スケール有効長	最大可動長	全長
SL130-20	200	230	300
SL130-30	300	330	400
SL130-40	400	430	500
SL130-50	500	530	600
SL130-60	600	630	700
SL130-70	700	730	800
SL130-80	800	830	900
SL130-100	1000	1030	1100
SL130-120	1200	1230	1300
SL130-150	1500	1530	1600
SL130-160	1600	1630	1700
SL130-170	1700	1730	1800
SL130-180	1800	1830	1900
SL130-200	2000	2030	2100
SL130-250	2500	2530	2600
SL130-300	3000	3030	3100
SL130-400	4000	4030	4100
SL130-500	5000	5030	5100
SL130-600	6000	6030	6100
SL130-700	7000	7030	7100
SL130-800	8000	8030	8100

4-3. スケールユニットの取付方法

1. 取付ける機械の近くに1時間以上放置し、機械の温度に充分なじませてください。
2. スケールユニットを取付ける面は、極力平坦な場所を選んでください。
取付け面の平坦度：0.4 mmp-p 以下
3. 清浄な布にアルコールを含ませ、スケールユニット取付け面とスケールベース裏面の油や汚れを拭き取ってください。その後、スケールユニット取付け面に付属の両面粘着テープを貼付け、機械に取付けます。
4. スケールユニット取付け後、清浄な布などにアルコールを含ませてスケール面（ゴム磁石）を軽く拭き、ゴミ、油などを取除きます。
5. 次に付属の両面粘着テープをスケール面に貼ります。そして、スケール面からはみ出さないように、裏紙をはがしながら保護リボンを注意深く貼付けます。

注意

- スケール面を保護するため、必ず付属の保護リボンを貼ってご使用ください。
- 保護リボンは折ったり、曲げたりしないよう、取扱いには充分ご注意ください。

4-4. スケールユニットの点検と手入れ

塵埃、切粉、切削油などのかかる場所でご使用になる場合は、ときどき布などでスケール面を軽く拭いてください。ただし、アルコール、洗剤などは使用しないでください。

5. 主な仕様

ヘッドケーブルユニット (PL20C)

使用温度範囲	: 0 ~ +45 °C
保存温度範囲	: -10 ~ +50 °C
ケーブル長	: 3 m (PL20C-3/-3C) 5 m (PL20C-5/-5C) 10 m (PL20C-10/-10C) 15 m (PL20C-15/-15C) 20 m (PL20C-20/-20C) 30 m (PL20C-30)
出力信号	: A / B 相 (EIA-422 準拠)
分解能	: 10 μ m
最大応答速度	: 300 m/min
付属品	: ヘッド取付けねじ (M4 \times 20)2 ケーブルクランプ用ねじ (M4 \times 8)3 取扱説明書1 ケーブルクランプ3 スペーサ1

スケールユニット (SL130) (別売)

精度 (20 °C にて) (*):

有効長 \leq 7000 mm	50 + 10 L / 1000 μ m
有効長 \geq 8000 mm	50 + 10 L / 1000 + 20N μ m
N = 1:	有効長 8000 / 9000 / 10000
N = 2:	有効長 20000
N = 3:	有効長 30000
(L: 有効長 (mm))	

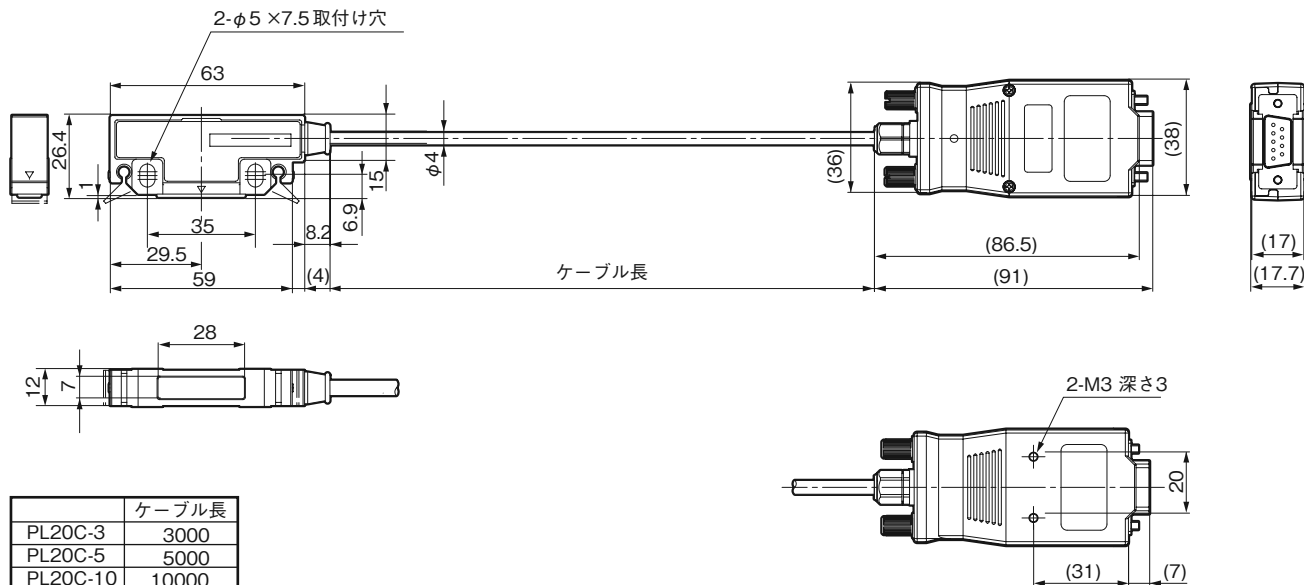
* ヘッドケーブルユニット PL20C
との組合せによります。

温度膨張係数	: 10.4 \pm 1 \times 10 ⁻⁶ / °C
使用温度範囲	: -5 ~ +45 °C
保存温度範囲	: -10 ~ +50 °C
付属品	: 保護リボン1 両面粘着テープ1 機銘板1 シリアルナンバーラベル1

外形寸法図

PL20C-**

単位: mm

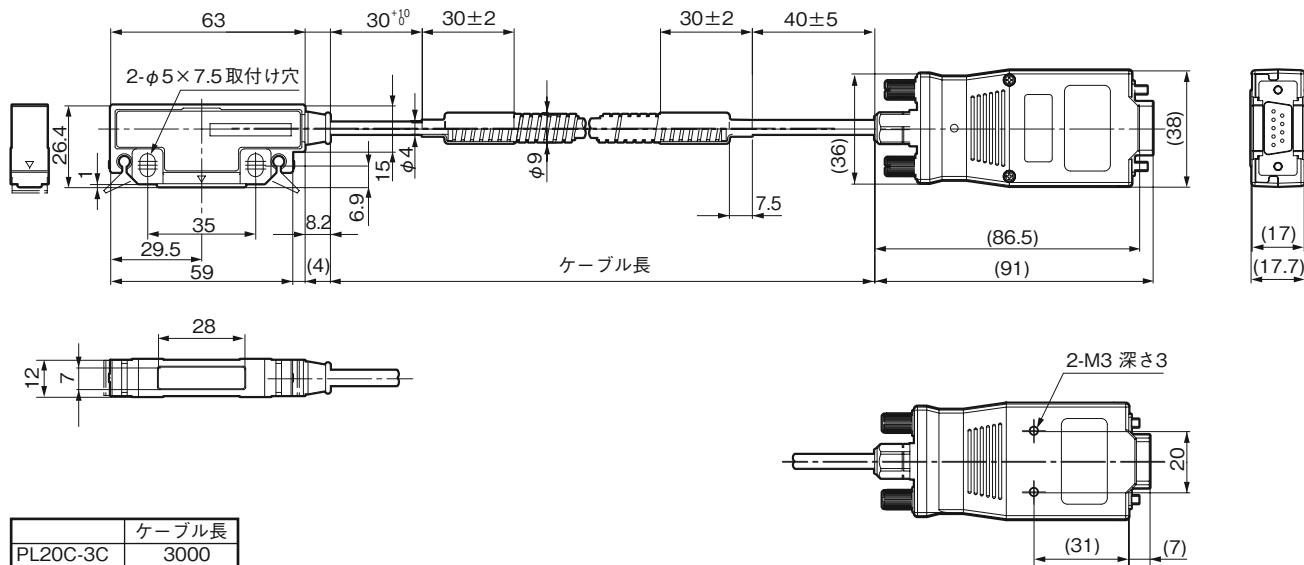


	ケーブル長
PL20C-3	3000
PL20C-5	5000
PL20C-10	10000
PL20C-15	15000
PL20C-20	20000
PL20C-30	30000

製品は一部改良のため、予告なく外観、仕様を変更することがあります。

PL20C-**C

単位: mm



	ケーブル長
PL20C-3C	3000
PL20C-5C	5000
PL20C-10C	10000
PL20C-15C	15000
PL20C-20C	20000

製品は一部改良のため、予告なく外観、仕様を変更することがあります。

Safety Precautions

Magnescape Co., Ltd. products are designed in full consideration of safety. However, improper handling during operation or installation is dangerous and may lead to fire, electric shock or other accidents resulting in serious injury or death. In addition, these actions may also worsen machine performance.

Therefore, be sure to observe the following safety precautions in order to prevent these types of accidents, and to read these "Safety Precautions" before operating, installing, maintaining, inspecting, repairing or otherwise working on this unit.

Warning indication meanings

The following indications are used throughout this manual, and their contents should be understood before reading the text.

Warning

Failure to observe these precautions may lead to fire, electric shock or other accidents resulting in serious injury or death.

Caution

Failure to observe these precautions may lead to electric shock or other accidents resulting in injury or damage to surrounding objects.

Note

This indicates precautions which should be observed to ensure proper handling of the equipment.

PL20C

Symbols requiring attention



CAUTION



ELECTRICAL
SHOCK

Symbols prohibiting actions



DO NOT
DISASSEMBLE

Symbols specifying actions



UNPLUGGING

Warning



- Do not use this unit with voltages other than the specified supply voltage as this may result in fire or electric shock.
- Do not perform installation work with wet hands as this may result in electric shock.



- Do not disassemble or modify the unit as this may result in injury or damage the internal circuits.

Caution



- Be sure to check the machine and device conditions to ensure work safety before working on the machine.



- Be sure to cut off the power supply, air and other sources of drive power before working on the machine. Failure to do so may result in fire or accidents.



- When turning on the power supply, etc. to operate the machine, take care not to catch your fingers in peripheral machines and devices.

Operating and Installation Precautions

Operating cautions

- Do not open the cover of this device or put your hand inside. Otherwise the internal circuit may be broken by static electricity.
- This device is not explosion-proof. Do not use it in the atmosphere of flammable gas.
- This device is not vibration resistant. Do not use it in a place where it is subject to shocks. (Excluding the head assembly)
- Do not allow two scales to contact or overlap each other. When installing, keep a read head and a scale unit as far as possible from a strong magnetic force. (It is adequate if the magnetic force does not exceed about 30×10^{-4} T.)
- When using this system, it is recommended that the scale unit be installed on the movable side and the head installed on the stationary side.
- The interface unit is pre-adjusted, and so never disassemble it. Accuracy can no longer be guaranteed if they are disassembled.

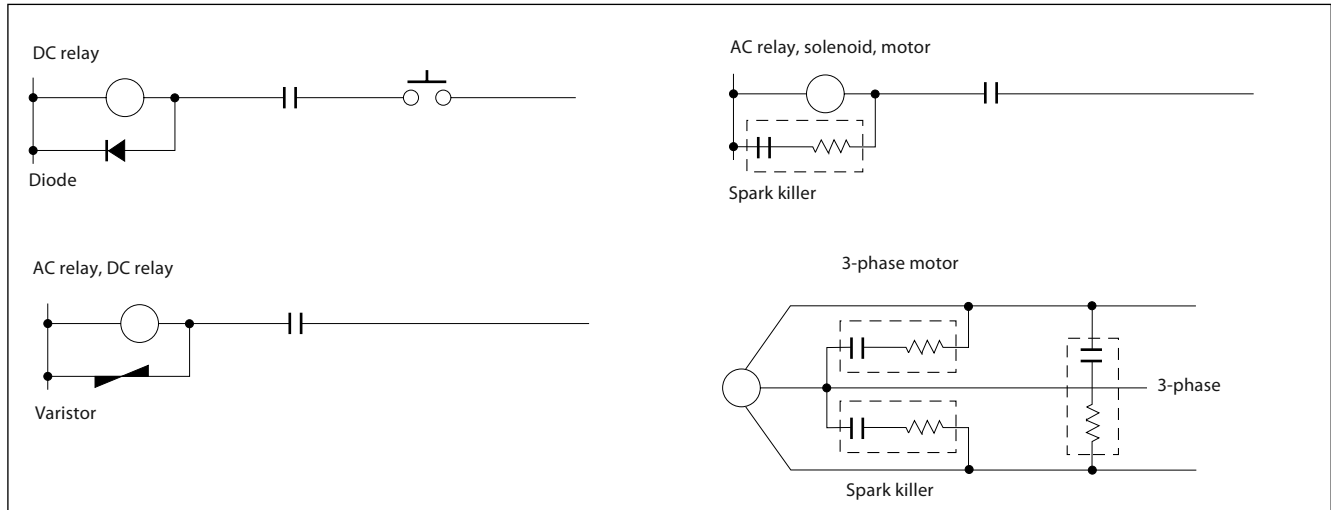
Installation

- Use the PL20C in the temperature range of 0 to +45 °C / 32 to 113 °F. Do not expose it to the sunlight or source of heat. A well-ventilated place is preferable.
- Install the PL20C at least 0.5 m away from noise sources such as large-power relays, high-voltage sources, large-current switch, Inverter high electric power.
- Separately route the head cable unit from the power line.
- When the system is exposed to cutting chips, oil and coolant, provide a cover. Some coolants may affect the functions of product. Please provide necessary protections.

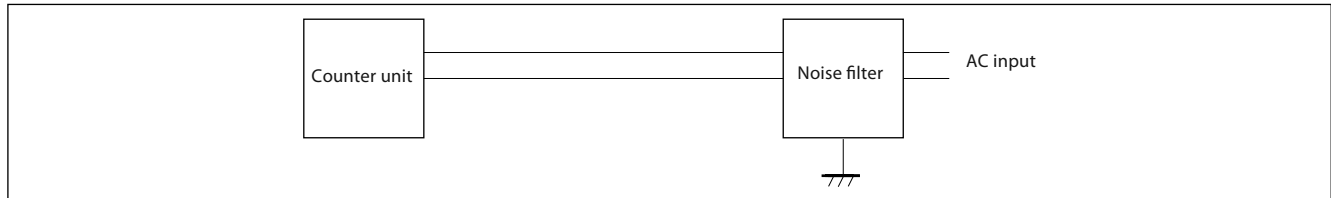
■ Noise Prevention

When installing the scale unit, observe the following to prevent noise interference from other equipment.

- Apply preventive measures to relays, solenoids and motors connected to the scale unit against noise interference.



- Take preventive steps when the noises from other equipment may disturb the power supply line to the scale unit.



■ General precautions

When using Magnescale Co., Ltd. products, observe the following general precautions along with those given specifically in this manual to ensure proper use of the products.

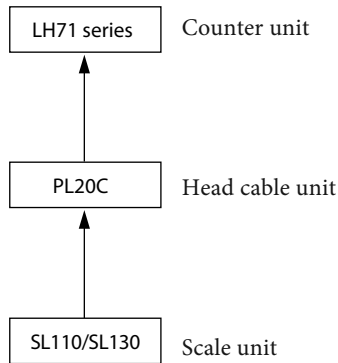
- Before and during operations, be sure to check that our products function properly.
- Provide adequate safety measures to prevent damages in case our products should develop malfunctions.
- Use outside indicated specifications or purposes and modification of our products will void any warranty of the functions and performance as specified of our products.
- When using our products in combination with other equipment, the functions and performances as noted in this manual may not be attained, depending on operating and environmental conditions.

1. Overview	1
2. Name of each part	2
3. Installation	3
3-1. Head installation.....	3
3-2. Cable bending.....	3
3-3. Head cable unit and scale unit	4
3-3-1. Head clearance.....	4
3-3-2. Track deviation.....	4
3-3-3. Scale unit and head cable unit.....	4
3-4. Mounting dimensions	5
3-5. Connecting the interface unit to a counter unit.....	6
4. Scale unit (SL130)	7
4-1. Name of each part.....	7
4-2. Standard scale units.....	7
4-3. Scale unit installatio	8
4-4. Maintenance of scale unit.....	8
5. Specifications	9

1. Overview

This product is a DIGIRULER head cable unit that enables configuration of a position detection and displacement detection system by combining the SL110 or SL130 scale and LH71 series counter (all sold separately).

System Configuration



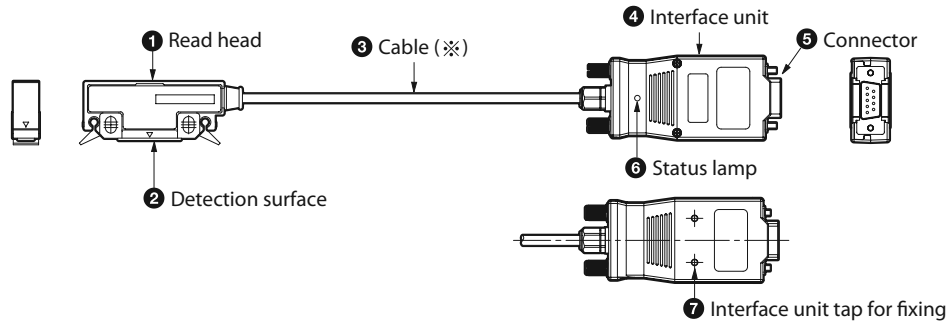
Model Configuration

Model name	Cable length	Conduit
PL20C-3	3 m	Not included
PL20C-5	5 m	
PL20C-10	10 m	
PL20C-15	15 m	
PL20C-20	20 m	
PL20C-30	30 m	
PL20C-3C	3 m	Included
PL20C-5C	5 m	
PL20C-10C	10 m	
PL20C-15C	15 m	
PL20C-20C	20 m	

Main Features

- The head cable unit and scale unit are based on a non-contact system for providing superior resistance to vibrations, shocks, and workshop conditions.
- The head cable unit and scale unit have a large clearance for easy installation.
- Minimum resolution: 10 µm

2. Name of each part



※ The PL20C-**C includes a conduit.

1 Read head

The read head incorporates circuits that detect scale recording signals.

2 Detection surface

This surface reads the recording signals of the scale unit.

3 Cable

4 Interface unit

This is connected to the rear panel of the counter unit.

The interface unit incorporates circuits that have been electrically adjusted to the optimal setting.

5 Connector

Scale signals are output when DC +5 V is supplied as the power source.

6 Status lamp

This is a lamp for checking the signals.

Lit green : Normal

Lit orange : Warning (Signal level drop)

Lit red : Error (Signal level drop)

Blinking red : Error (Overspeed)

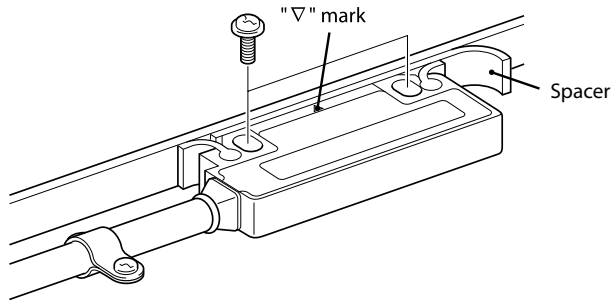
7 Interface unit tap for fixing

The interface unit can be secured in place using the supplied fixing plate and screw. (M3 depth 3 mm)

3. Installation

3-1. Head installation

The detection signal sensor is built into read head where it is marked with "∇". Install the read head so that the "∇" mark is always within the effective length of the scale unit.



- To fasten the head, insert the accessory spacer between the detection surface of the head and the scale, and install with the accessory screws (M4 × 20).
- Tightening torque should be 0.7 N·m to 1.1 N·m.
- After fixing the head, remove the spacer.
- After removing the spacer, move the scale throughout the machine's travel and check that the detecting surface of the head and the scale are not in contact.
- After installing the head, use the accessory cable clamps to securely fasten the cable where it extends from the head.
- The relative positions of the scale unit and head cable unit should be as shown in "3-3. Head cable unit and scale unit" .

3-2. Cable bending

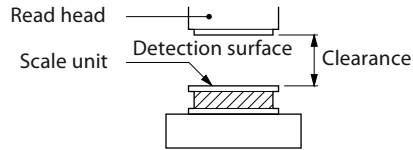
If the cable is bent repeatedly, the radius of the curves should not be less than 100 mm/3.9".

3-3. Head cable unit and scale unit

Note

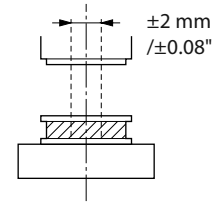
Make sure that the head cable unit and scale unit clearance remains within the value given below.
If the head cable unit and scale unit touch one another or the clearance is smaller than specified, the system will not operate normally.

3-3-1. Head clearance

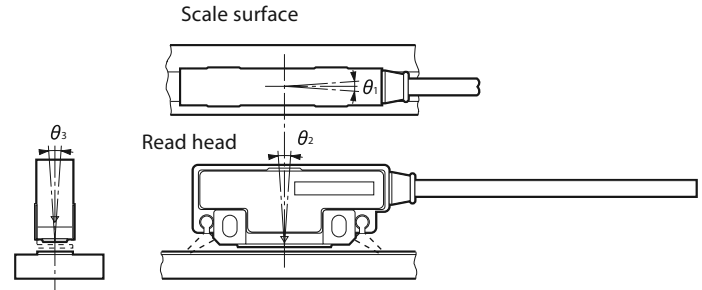


Clearance
1.5 mm/0.06" or less

3-3-2. Track deviation



3-3-3. Scale unit and head cable unit

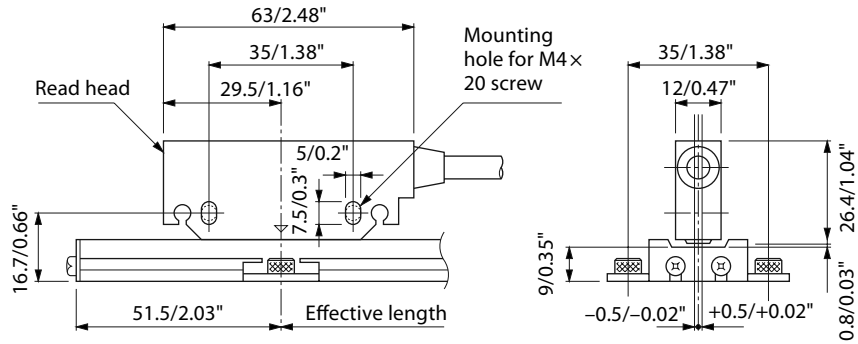


θ_1	θ_2	θ_3
$\pm 3^\circ$ or less	$\pm 0.5^\circ$ or less	$\pm 3^\circ$ or less

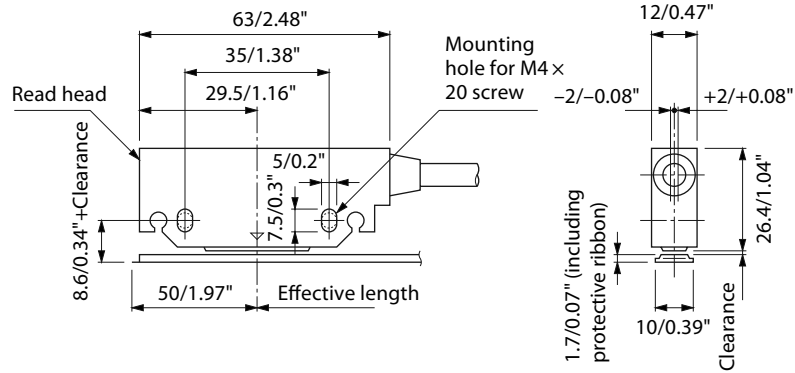
3-4. Mounting dimensions

Unit : mm/inch

PL20C / SL110



PL20C / SL130



Recommended Clearance
0.8 / 0.03"

PL20C

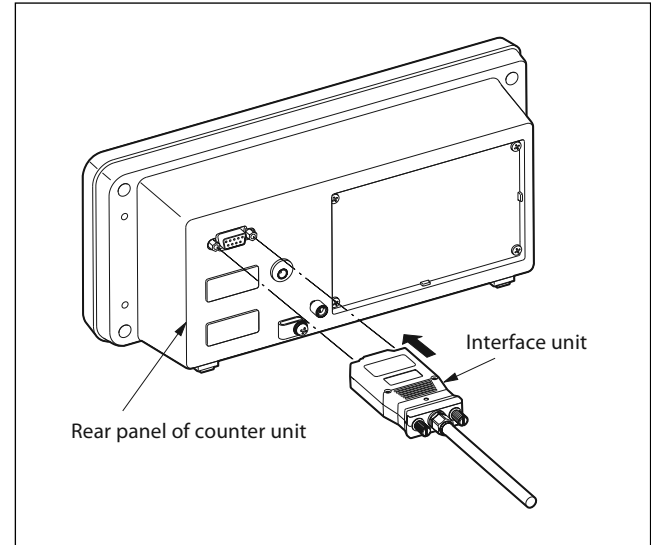
3-5. Connecting the interface unit to a counter unit

1. Check that the counter unit power is off. Then, connect the interface unit of the connection cable with the connector 1-3 on the rear panel of counter unit.

Note

Check the scale unit mounting axis and counter unit insertion.

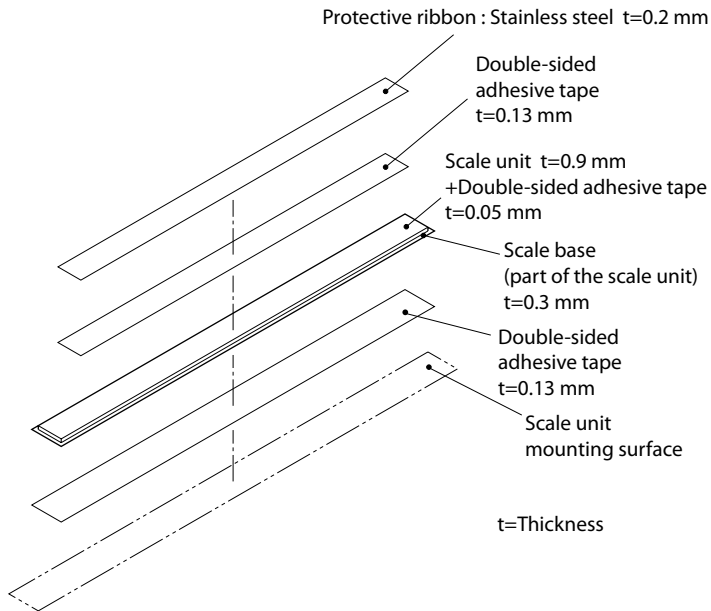
2. Secure the interface unit using the screws. (Tightening torque: 60 N·cm)



4. Scale unit (SL130)

The description below applies when using SL130. When SL110 is connected, see the instruction manual supplied with it.

4-1. Name of each part



PL20C

4-2. Standard scale units

Unit: mm/inch

Model	Effective length	Max. travel	Overall length
SL130-20	200 / 7.9"	230 / 9.1"	300 / 11.8"
SL130-30	300 / 11.8"	330 / 13.0"	400 / 15.7"
SL130-40	400 / 15.7"	430 / 16.9"	500 / 19.7"
SL130-50	500 / 19.7"	530 / 20.9"	600 / 23.6"
SL130-60	600 / 23.6"	630 / 24.8"	700 / 27.6"
SL130-70	700 / 27.6"	730 / 28.7"	800 / 31.5"
SL130-80	800 / 31.5"	830 / 32.7"	900 / 35.4"
SL130-100	1000 / 39.4"	1030 / 40.6"	1100 / 43.3"
SL130-120	1200 / 47.2"	1230 / 48.4"	1300 / 51.2"
SL130-150	1500 / 59.1"	1530 / 60.2"	1600 / 63.0"
SL130-160	1600 / 63.0"	1630 / 64.2"	1700 / 66.9"
SL130-170	1700 / 66.9"	1730 / 68.1"	1800 / 70.9"
SL130-180	1800 / 70.9"	1830 / 72.0"	1900 / 74.8"
SL130-200	2000 / 78.7"	2030 / 79.9"	2100 / 82.7"
SL130-250	2500 / 98.4"	2530 / 99.6"	2600 / 102.4"
SL130-300	3000 / 118.1"	3030 / 119.3"	3100 / 122.0"
SL130-400	4000 / 157.5"	4030 / 158.7"	4100 / 161.4"
SL130-500	5000 / 196.9"	5030 / 198.0"	5100 / 200.8"
SL130-600	6000 / 236.2"	6030 / 237.4"	6100 / 240.2"
SL130-700	7000 / 275.6"	7030 / 276.8"	7100 / 279.5"
SL130-800	8000 / 315.0"	8030 / 316.1"	8100 / 318.9"

4-3. Scale unit installation

1. Leave the scale near installation unit for about an hour so all components will be at the same temperature when the installation is performed.
2. Mount the scale unit on a surface with a flatness of 0.4 mm/0.016" p-p or less.
3. Wipe the scale unit mounting surface and scale base mounting surface with a clean, alcohol-moistened cloth to remove, dirt, oil, etc. Attach the supplied double-sided adhesive tape to the scale unit mounting surface and then stick the scale to the machine.
4. Wipe the scale surface (rubber magnet) softly with clean, alcohol-moistened cloth to remove dirt, oil, etc.
5. Attach the supplied double-sided adhesive tape to the scale surface. Stick the protective ribbon to the scale from one end while removing the lining paper.
Make sure the ribbon does not stick out from the scale edges.

Note

- Apply the protective ribbon (provided) over the scale for protection purpose.
- When handling the protective ribbon, use care not to bend it.

4-4. Maintenance of scale unit

When scale unit is exposed to dust, chips and coolant, wipe the scale surface softly with cloth occasionally.
Do not use alcohol and detergent.

5. Specifications

Head cable unit (PL20C)

Temperature

- Operating** : 0 to +45 °C / 32 to 113 °F
Storage : -10 to +50 °C / 14 °F to 122 °F

- Cable length** : 3 m (PL20C-3/-3C)
5 m (PL20C-5/-5C)
10 m (PL20C-10/-10C)
15 m (PL20C-15/-15C)
20 m (PL20C-20/-20C)
30 m (PL20C-30)

- Output signal** : A/B quadrature signal
(compliant with EIA-422)

- Resolution** : 10 μm

Maximum response speed

- : 300 m/min.

- Accessories** : Read head installation screws
(M4 × 20)2
Cable clamp screws (M4 × 8)3
Instruction manual1
Cable clamps3
Spacer1

Scale unit (SL130) (sold separately)

Accuracy (at 20 °C)*:

Effective length ≤ 7000 mm

50 + 10L/1000 μm

Effective length ≥ 8000 mm

50 + 10L/1000 + 20N μm

N = 1 : Effective length
8000 / 9000 / 10000

N = 2 : Effective length
20000

N = 3 : Effective length
30000

(L: Effective length (mm))

* When combined with the PL20C head cable unit.

Thermal extension coefficient:

10.4 ± 1 × 10⁻⁶/°C

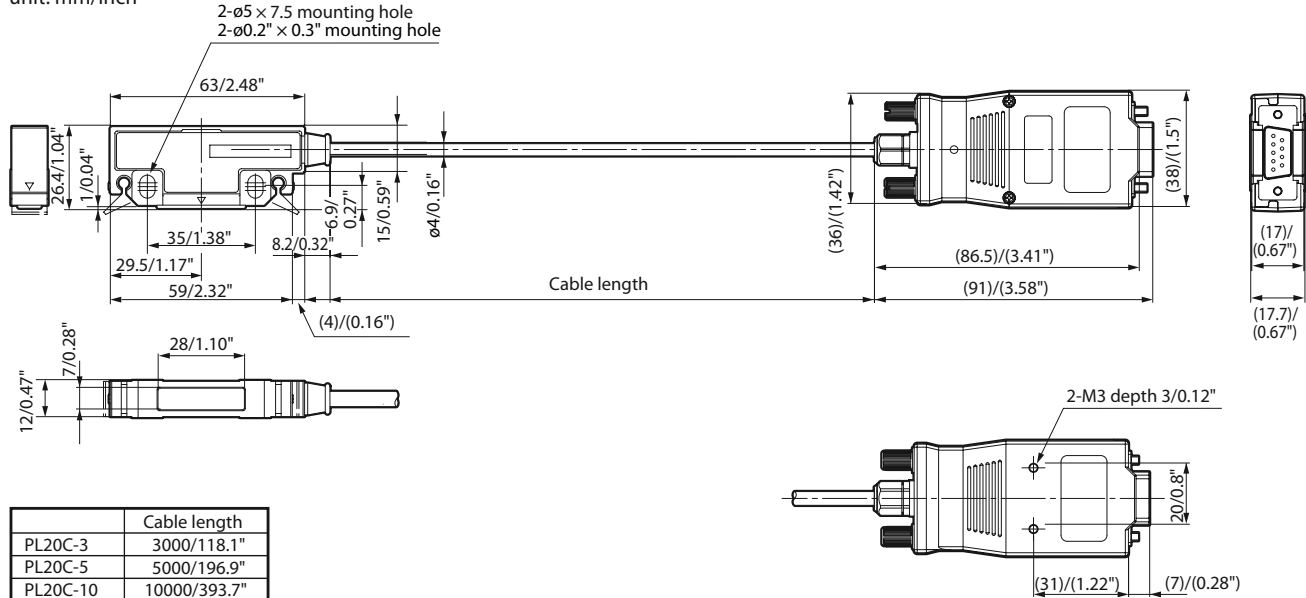
Temperature

- Operating** : -5 to +45 °C/23 to 113 °F
Storage : -10 to +50 °C/14 to 122 °F
Accessories : Protective ribbon 1
Double-side adhesive tape 1
Name plate 1
Serial number label 1

Dimensions

PL20C- **

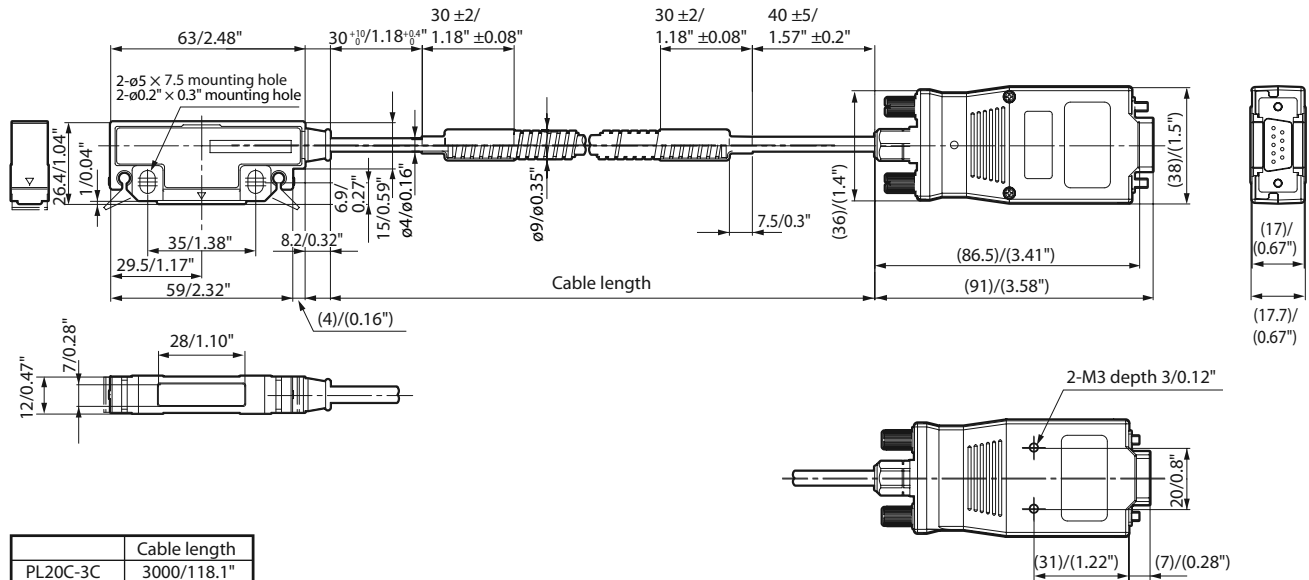
unit: mm/inch



Specifications and appearances of the products are subject to change for improvement without prior notice.

PL20C- ** C

unit: mm/inch



	Cable length
PL20C-3C	3000/118.1"
PL20C-5C	5000/196.9"
PL20C-10C	10000/393.7"
PL20C-15C	15000/590.6"
PL20C-20C	20000/787.4"

Specifications and appearances of the products are subject to change for improvement without prior notice.

Sicherheitsmaßnahmen

Bei dem Entwurf von Magnescale Co., Ltd. Produkten wird größter Wert auf die Sicherheit gelegt. Unsachgemäße Handhabung während des Betriebs oder der Installation ist jedoch gefährlich und kann zu Feuer, elektrischen Schlägen oder anderen Unfällen führen, die schwere Verletzungen oder Tod zur Folge haben können. Darüber hinaus kann falsche Behandlung die Leistung der Maschine verschlechtern.

Beachten Sie daher unbedingt die besonders hervorgehobenen Vorsichtshinweise in dieser Bedienungsanleitung, um derartige Unfälle zu verhüten, und lesen Sie die folgenden Sicherheitsmaßnahmen vor der Inbetriebnahme, Installation, Wartung, Inspektion oder Reparatur dieses Gerätes oder der Durchführung anderer Arbeiten durch.

Bedeutung der Warnhinweise

Bei der Durchsicht dieses Handbuchs werden Sie auf die folgenden Hinweise und Symbole stoßen. Machen Sie sich mit ihrer Bedeutung vertraut, bevor Sie den Text lesen.

Warnung

Eine Missachtung dieser Hinweise kann zu Feuer, elektrischen Schlägen oder anderen Unfällen führen, die schwere Verletzungen oder Tod zur Folge haben können.

Vorsicht

Eine Missachtung dieser Hinweise kann zu elektrischen Schlägen oder anderen Unfällen führen, die Verletzungen oder Sachbeschädigung der umliegenden Objekte zur Folge haben können.

Hinweis

Diese Hinweise sollten beachtet werden, um eine korrekte Handhabung des Gerätes zu gewährleisten.

PL20C

Zu beachtende Symbole



VORSICHT



ELEKTRISCHER
SCHLAG

Symbole, die Handlungen verbieten



NICHT
ZERLEGEN

Symbole, die Handlungen vorschreiben



STECKER ABZIEHEN

Warnung



- Betreiben Sie dieses Gerät nur mit der vorgeschriebenen Versorgungsspannung, da anderenfalls die Gefahr von Feuer oder elektrischen Schlägen besteht.

- Führen Sie Installationsarbeiten nicht mit nassen Händen aus, da hierbei die Gefahr elektrischer Schläge besonders groß ist.



- Unterlassen Sie jeden Versuch, das Gerät zu zerlegen oder umzubauen, da dies zu Verletzungen oder Beschädigung der internen Schaltungen führen kann.

Vorsicht



- Überprüfen Sie vor Arbeitsbeginn unbedingt den Zustand von Maschine und Vorrichtungen, um die Arbeitssicherheit zu gewährleisten.



- Schalten Sie unbedingt die Strom- und Luftversorgung sowie andere Antriebskraftquellen aus, bevor Sie Arbeiten an der Maschine ausführen. Anderenfalls kann es zu Feuer oder Unfällen kommen.



- Achten Sie beim Einschalten der Stromversorgung usw. zum Betrieb der Maschine darauf, dass Sie sich nicht die Finger in peripheren Maschinen und Vorrichtungen klemmen.

Allgemeine Betriebshinweise

- Bei Öffnung der Abdeckung des Geräts oder Einführung der Hand darin kann der innere Stromkreis durch statische Elektrizität beschädigt werden.
- Das Gerät ist nicht explosionsgeschützt, daher kann es nicht in entzündbarem Gas verwendet werden.
- Das Gerät ist nicht schüttelfest, daher kann es nicht an so einem Ort verwendet werden, an dem es Erschütterung ausgesetzt ist. (Ausschließlich des Lesekopfaufbaus)
- Achten Sie darauf, dass zwei Maßstäbe sich nicht berühren oder überlappen. Bei der Installation halten Sie den Lesekopf und die Maßstabseinheit möglichst weit von einer starken Magnetkraft entfernt. (Der Abstand ist ausreichend, wenn die Magnetkraft einen Wert von etwa 30×10^{-4} T nicht überschreitet.)
- Bei Verwendung dieses Systems wird empfohlen, die Maßstabseinheit auf der beweglichen Seite und den Kopf auf der feststehenden Seite zu installieren.
- Da die Schnittstelleneinheit voreingestellt ist, darf sie keinesfalls zerlegt werden. Falls sie zerlegt wird, kann die Genauigkeit nicht mehr garantiert werden.

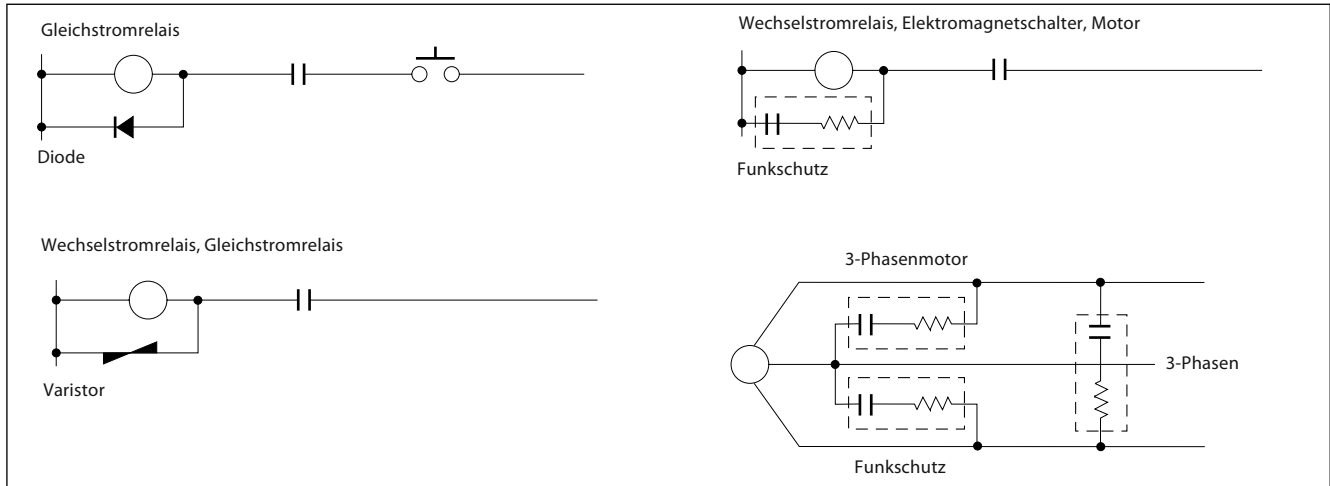
Installation

- Betreiben Sie den PL20C an einem gut ventilierten Platz, der eine Temperatur zwischen 0 °C bis +45 °C aufweist und keinem prallen Sonnenlicht oder Wärmequellen ausgesetzt ist.
- Installieren Sie den PL20C mindestens 0,5 m von Störquellen wie Relais und Schalter hoher Leistung, Inverter hoher Leistung, Hochspannungsquellen usw. entfernt.
- Verlegen Sie die Kopfkabeleinheit vom Stromversorgungskabel getrennt.
- Versehen Sie das Gerät mit einer Abdeckung, wenn das Gerät direkt Schneidspänen, Schneidöl oder Kühlmittel ausgesetzt ist. Einige Kühlmittel können die Funktion des Gerätes beeinträchtigen. Geeignete Vorsichtsmaßnahmen sind vorzusehen.

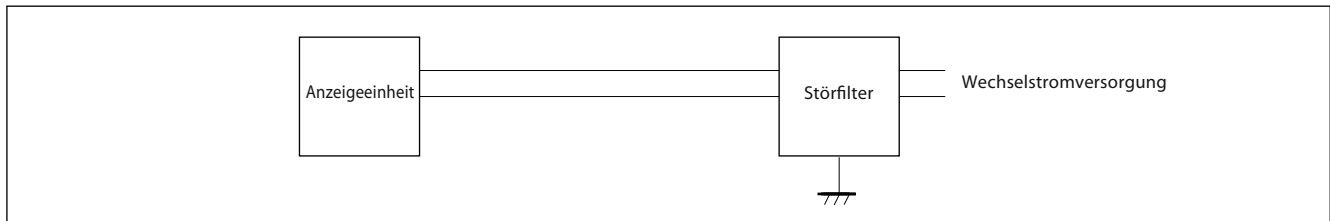
■ Lärmschutz

Um Störungen durch andere Anlagen zu vermeiden, ist bei der Installation der Maßstabseinheit auf Folgendes zu achten.

- Treffen Sie alle notwendigen Maßnahmen, um Störungen durch Relaischalter, Elektromagneten und Motor zu vermeiden.



- Um Störungen der Maßstabseinheit-Stromzufuhr zu verhindern, sollten auch hier vorbeugende Maßnahmen getroffen werden.



■ Allgemeine Vorsichtsmaßnahme

Beachten Sie bei der Verwendung von Magnescale Co., Ltd. Produkten die folgenden allgemeinen sowie die in dieser Anleitung besonders hervorgehobenen Vorsichtsmaßnahmen, um eine sachgerechte Behandlung der Produkte zu gewährleisten.

- Vergewissern Sie sich vor und während des Betriebs, dass unsere Produkte einwandfrei funktionieren.
- Sorgen Sie für geeignete Sicherheitsmaßnahmen, um im Falle von Gerätestörungen Schäden auszuschließen.
- Wenn das Produkt modifiziert oder nicht seinem Zweck entsprechend verwendet wird, erlischt die Garantie für die angegebenen Funktionen und Leistungsmerkmale.
- Bei Verwendung unserer Produkte zusammen mit Geräten anderer Hersteller werden je nach den Umgebungsbedingungen die in der Anleitung beschriebenen Funktionen und Leistungsmerkmale möglicherweise nicht erreicht.

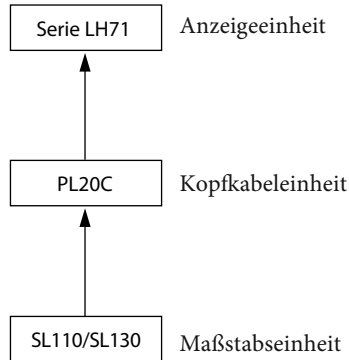
Inhaltsverzeichnis

1. Überblick.....	1
2. Teilebezeichnungen	2
3. Installation.....	3
3-1. Lesekopf-Installation.....	3
3-2. Kabelbiegeradius	3
3-3. Kopfkabeleinheit und Maßstabseinheit	4
3-3-1. Kopftoleranz.....	4
3-3-2. Spurabweichung	4
3-3-3. Maßstabseinheit und Kopfkabeleinheit	4
3-4. Konstruktionszeichnung	5
3-5. Anschließen der Schnittstelleneinheit an eine Zählereinheit.....	6
4. Maßstabseinheit (SL130)	7
4-1. Teilebezeichnungen	7
4-2. Standardmaßstäbe	7
4-3. Maßstabseinheit-Installation	8
4-4. Wartung der Maßstabseinheit.....	8
5. Technische Daten	9

1. Überblick

Dieses Gerät ist eine DIGIRULER Kopfkabeleinheit, welche die Konfiguration eines Positions- und Verschiebungserkennungssystems durch Kombinieren mit einem Maßstab SL110 oder SL130 mit einem Zähler der Serie LH71 (alle getrennt erhältlich) ermöglicht.

Systemkonfiguration



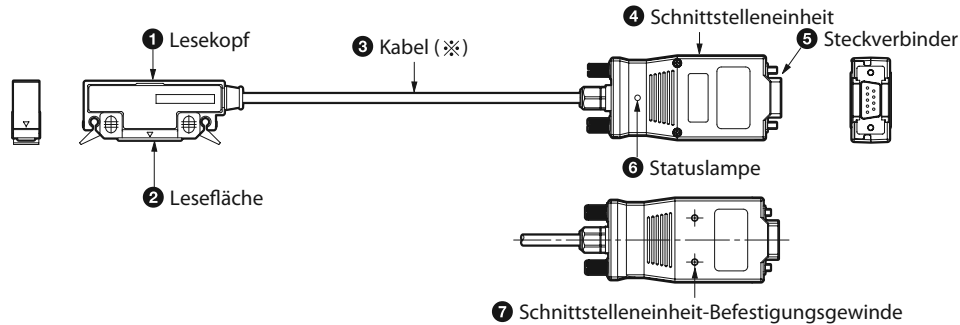
Modellkonfiguration

Modellbezeichnung	Kabellänge	Isolierrohr
PL20C-3	3 m	Nicht mitgeliefert
PL20C-5	5 m	
PL20C-10	10 m	
PL20C-15	15 m	
PL20C-20	20 m	
PL20C-30	30 m	
PL20C-3C	3 m	Mitgeliefert
PL20C-5C	5 m	
PL20C-10C	10 m	
PL20C-15C	15 m	
PL20C-20C	20 m	

Hauptmerkmale

- Kopfkabeleinheit und Maßstabseinheit basieren auf einem kontaktlosen System, um überragende Beständigkeit gegen Vibrationen, Stöße und widrige Umweltbedingungen zu bieten.
- Der große Abstand zwischen Kopfkabeleinheit und Maßstabseinheit erleichtert die Installation.
- Minimale Auflösung: 10 µm

2. Teilebezeichnungen



※ PL20C-**C schließt ein Isolierrohr ein.

1 Lesekopf

Der Lesekopf enthält Schaltungen, welche die Maßstabsaufzeichnungssignale erkennen.

2 Lesefläche

Diese Fläche liest die Aufzeichnungssignale der Maßstabseinheit.

3 Kabel

4 Schnittstelleneinheit

Die Schnittstelleneinheit wird an die Schnittstelle an der Rückwand der Anzeigeeinheit angeschlossen.

Die Schnittstelleneinheit verfügt über eine Schaltung, die optimal elektrisch eingestellt wurde.

5 Steckverbinder

Maßstabssignale werden hier ausgegeben, wenn eine Gleichspannung von 5 V angelegt wird.

6 Statuslampe

Diese Lampe dient zur Kontrolle der Signale.

Leuchtet grün : Normaler Zustand

Leuchtet orange : Warnung (Signalpegelabfall)

Leuchtet rot : Fehlerzustand (Signalpegelabfall)

Rot blinkend : Fehlerzustand (Überdrehzahl)

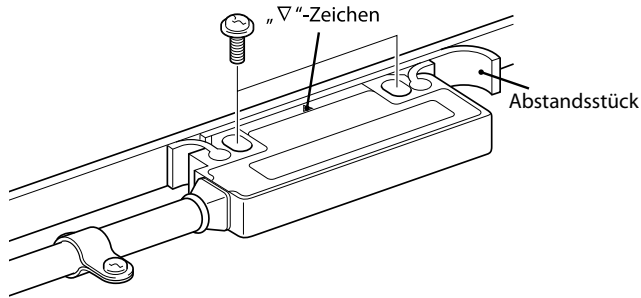
7 Schnittstelleneinheit-Befestigungsgewinde

Die Schnittstelleneinheit kann mit der mitgelieferten Sicherungsplatte und Schraube (M3, Tiefe 3 mm) in Arbeitsstellung befestigt werden.

3. Installation

3-1. Lesekopf-Installation

Der Signal-Sensor befindet sich an der mit „▽“ markierten Stelle des Lesekopfes. Installieren Sie den Lesekopf so, dass sich das „▽“-Zeichen innerhalb der effektiven Länge des Meßstabes befindet.



- Fügen Sie das mitgelieferte Abstandsstück zwischen die Lesefläche des Kopfes und des Maßstabes ein und befestigen Sie den Lesekopf mit den mitgelieferten Schrauben (M4 × 20).
- Das Anziehmoment sollte 0,7 N·m bis 1,1 N·m betragen.
- Nach der Befestigung des Lesekopfes das Abstandsstück entfernen.
- Nach der Entfernung des Abstandsstückes den Lesekopf im ganzen Verfahrenweg der Maschine bewegen und prüfen, ob sich Lesekopf und Maßstab nicht berühren.
- Das vom Lesekopf überstehende Kabel nach der Montage des Lesekopfes mit den mitgelieferten Kabelklemmen sicher befestigen.
- Die Relativposition von Maßstabseinheit und Kopfkabeleinheit kann aus „3-3. Kopfkabeleinheit und Maßstabseinheit“ entnommen werden.

3-2. Kabelbiegeradius

Wird das Kabel wiederholt gebogen, muss der Biegeradius jeweils mindestens 100 mm sein.

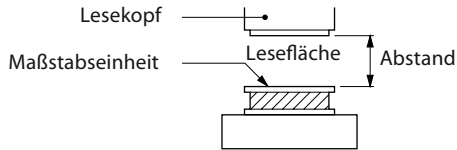
3-3. Kopfkabeleinheit und Maßstabseinheit

Hinweis

Sicherstellen, dass der Abstand zwischen Kopfkabeleinheit und Maßstabseinheit im ganzen Verfahrweg der Maschine innerhalb des unten genannten Bereich bleiben.

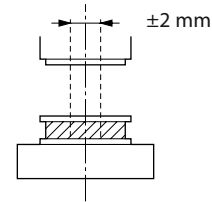
Wenn Kopfkabeleinheit und Maßstabseinheit sich berühren oder wenn der Abstand weniger ist als der unten genannte Bereich, ist der normale Betrieb unmöglich.

3-3-1. Kopftoleranz

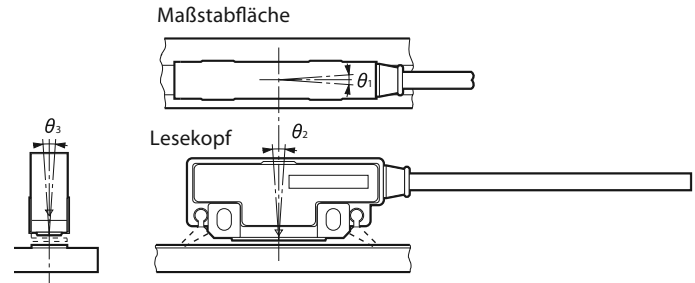


Abstand
1,5 mm oder weniger

3-3-2. Spurabweichung



3-3-3. Maßstabseinheit und Kopfkabeleinheit

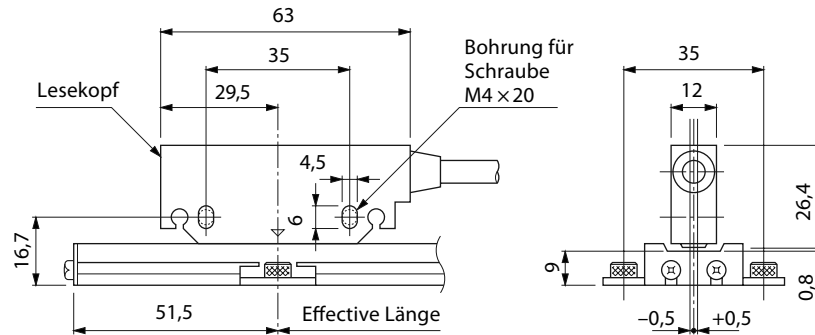


θ_1	θ_2	θ_3
$\pm 3^\circ$ oder weniger	$\pm 0,5^\circ$ oder weniger	$\pm 3^\circ$ oder weniger

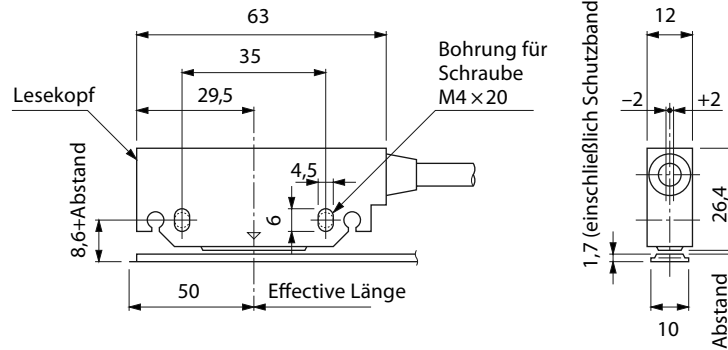
3-4. Konstruktionszeichnung

PL20C/SL110

Einheit : mm



PL20C/SL130



Empfohlener Abstand
0,8

PL20C

Deutsch

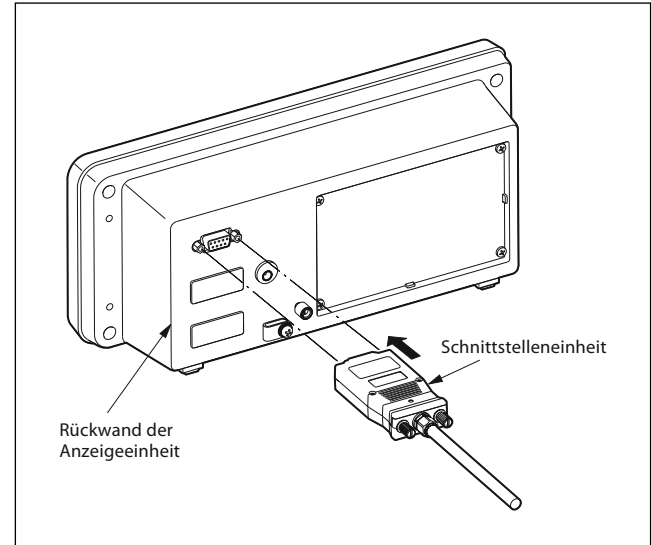
3-5. Anschließen der Schnittstelleneinheit an eine Zählereinheit

1. Nachprüfen, dass die Stromversorgung der Anzeigeeinheit ausgeschaltet ist. Dann die Schnittstelleneinheit des Anschlusskabels an die Buchse 1-3 an der Rückwand der Anzeigeeinheit anschließen.

Hinweis

Die Einbauachse der Maßstabseinheit und den Anschlusszustand der Anzeigeeinheit erneut prüfen.

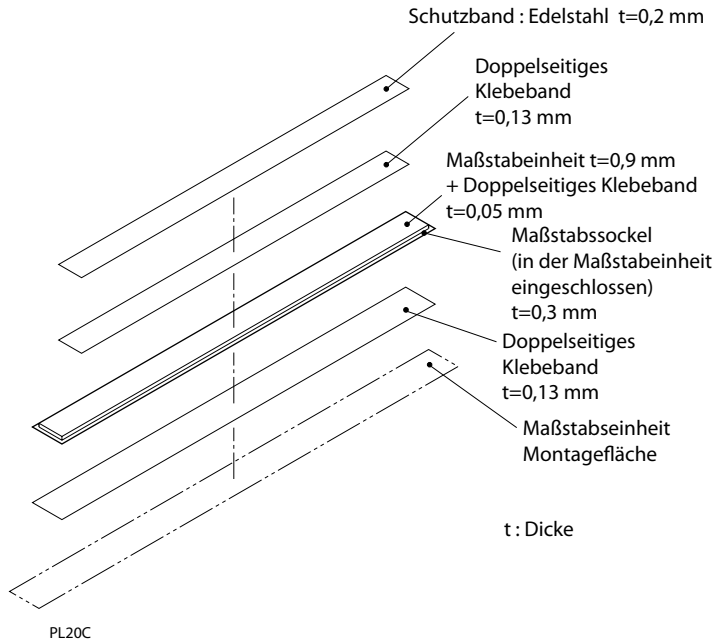
2. Die Schnittstelleneinheit mit den Schrauben befestigen. (Anzugsdrehmoment: 60 N·cm)



4. Maßstabseinheit (SL130)

Die Beschreibung unten gilt für die Verwendung mit dem SL130 zu. Wenn SL100 angeschlossen wird, ist nach der mitgelieferten Bedienungsanleitung zu verfahren.

4-1. Teilebezeichnungen



4-2. Standardmaßstäbe

(Einheit : mm)

Modell	Effective Länge	Max. Hub	Gesamtlänge
SL130-20	200	230	300
SL130-30	300	330	400
SL130-40	400	430	500
SL130-50	500	530	600
SL130-60	600	630	700
SL130-70	700	730	800
SL130-80	800	830	900
SL130-100	1000	1030	1100
SL130-120	1200	1230	1300
SL130-150	1500	1530	1600
SL130-160	1600	1630	1700
SL130-170	1700	1730	1800
SL130-180	1800	1830	1900
SL130-200	2000	2030	2100
SL130-250	2500	2530	2600
SL130-300	3000	3030	3100
SL130-400	4000	4030	4100
SL130-500	5000	5030	5100
SL130-600	6000	6030	6100
SL130-700	7000	7030	7100
SL130-800	8000	8030	8100

4-3. Maßstabseinheit-Installation

1. Maßstab etwa eine Stunde in der Nähe der zu montierenden Einheit liegen lassen, damit alle Komponenten die gleiche Temperatur erreichen.
2. Installieren Sie die Maßstabseinheit auf eine ebene Fläche.
Ebenheit der Montagefläche : 0,4 mm-p oder weniger.
3. Maßstabsmontagefläche und Maßstabssockel- Montagefläche mit einem sauberen, mit Alkohol befeuchteten Lappen abwischen, um Öl, Schmutz usw. zu entfernen. Das mitgelieferte doppelseitige Klebeband auf die Maßstabsmontagefläche kleben und dann den Maßstab auf die Maschine setzen.
4. Die Maßstabsfläche (Gummimagnet) vorsichtig mit einem sauberen, mit Alkohol befeuchteten Lappen abwischen, um Öl, Schmutz usw. zu entfernen.
5. Das mitgelieferte doppelseitige Klebeband auf die Maßstabsmontagefläche kleben. Den Schutzstreifen an einer Seite auf den Maßstab heften, während man das Deckpapier abzieht.
Vergewissern Sie sich, dass der Schutzstreifen nicht über die Maßstabskanten herauschaut.

Hinweis

- Den Schutzband (mitgeliefert) zum Schutz über den Maßstab ziehen.
- Bei der Handhabung darauf achten, dass der Schutzband nicht gebogen wird.

4-4. Wartung der Maßstabseinheit

Wenn die Maßstabseinheit Staub, Spänen oder Kühlmittel ausgesetzt wird, ist die Oberfläche gelegentlich vorsichtig mit einem weichen Lappen abzuwischen.

Weder Alkohol noch chemisches Reinigungsmittel verwenden.

5. Technische Daten

Kopfkabeleinheit (PL20C)

Temperatur

- Zum Betrieb** : 0 bis +45 °C
Zum Lagern : -10 bis +50 °C

- Kabellänge** : 3 m (PL20C-3/-3C)
5 m (PL20C-5/-5C)
10 m (PL20C-10/-10C)
15 m (PL20C-15/-15C)
20 m (PL20C-20/-20C)
30 m (PL20C-30)

- Ausgangssignal** : A/B-Quadratursignal
(mit EIA-422 konform)

- Auflösung** : 10 µm

Maximale Ansprechgeschwindigkeit: 300 m/min.

- Zubehör** : Lesekopf-Montageschrauben
(M4 × 20)2
Schrauben für Kabelklemmen
(M4 × 8)3
Bedienungsanleitung1
Kabelklemmen3
Abstandsteil1

PL20C

Maßstabseinheit (SL130) (getrennt erhältlich)

Genauigkeit (bei 20 °C)*:

Effective Länge ≤ 7.000 mm

50 + 10L/1.000 µm

Effective Länge ≥ 8.000 mm

50 + 10L/1.000 + 20N µm

N = 1 : Effective Länge

8.000 / 9.000 / 10.000

N = 2 : Effective Länge

20.000

N = 3 : Effective Länge

30.000

(L: Effective Länge (mm))

* Bei Kombination mit Kopfkabeleinheit
PL20C.

Thermischer Ausdehnungskoeffizient:

10,4 ± 1 × 10⁻⁶ /°C

Temperatur

Zum Betrieb : -5 bis +45 °C

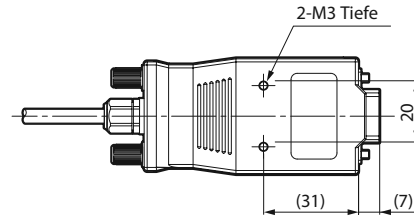
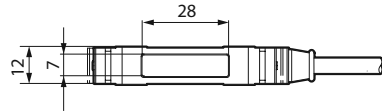
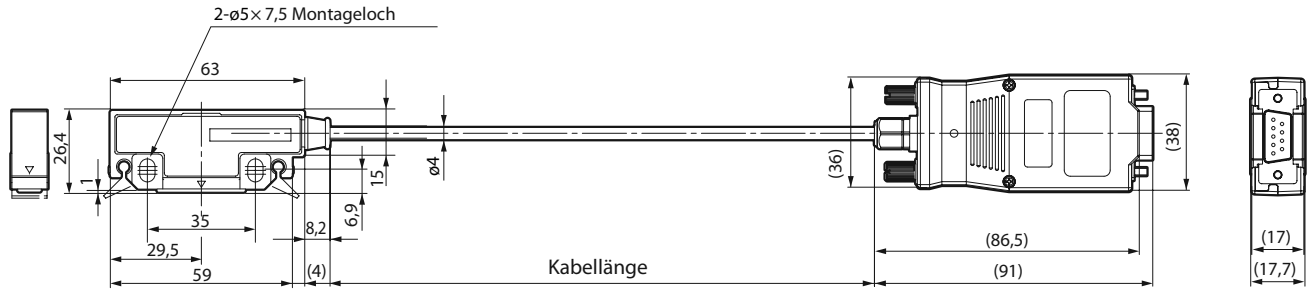
Zum Lagern : -10 bis +50 °C

- Zubehör** : Schutzband.....1
Doppelseitiges Klebeband1
Namensschild.....1
Seriennummer-Etikett1

Abmessungen

PL20C-**

Einheit: mm

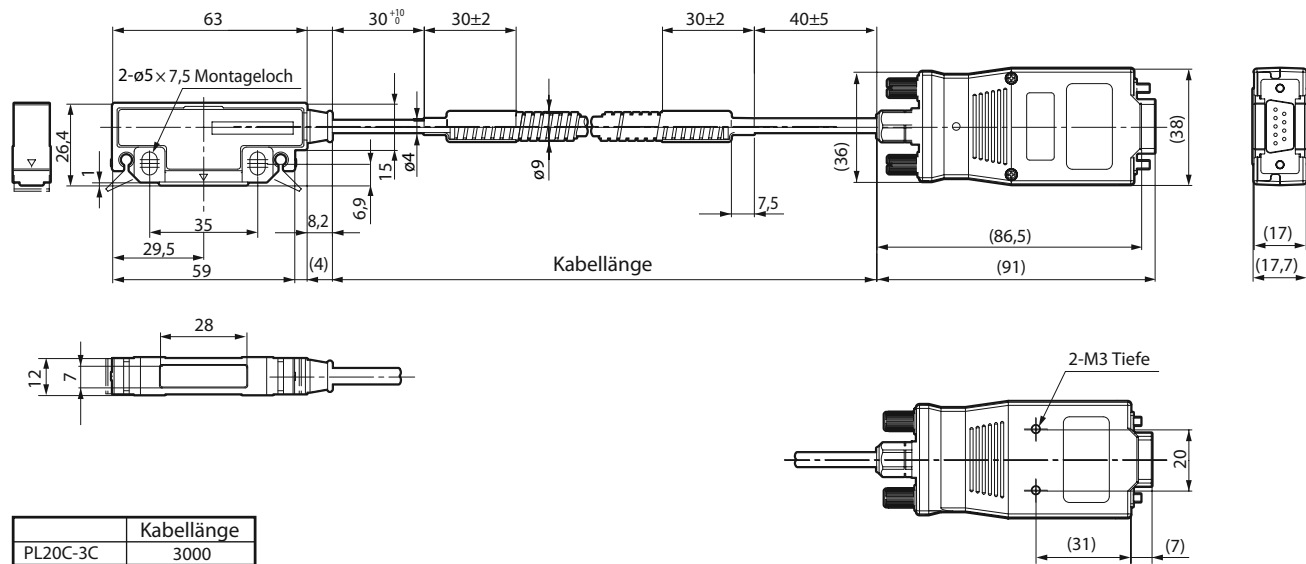


	Kabellänge
PL20C-3	3000
PL20C-5	5000
PL20C-10	10000
PL20C-15	15000
PL20C-20	20000
PL20C-30	30000

Änderung der technischen Daten und des Aussehens jederzeit vorbehalten.

PL20C- ** C

Einheit: mm



Änderung der technischen Daten und des Aussehens jederzeit vorbehalten.

安全预防措施

Magnescale Co., Ltd. 产品是经周密的安全性考虑而设计的。然而，在运行或安装时不恰当的操作仍是危险的，它可能会引起火灾、触电而导致死亡、重伤等人身事故。另外，这些操作也可能损坏机器的性能。

因此，为了防止上述意外发生，请务必遵守安全注意事项，在对本装置进行操作、安装、维修、检查、修理等工作之前，请仔细阅读本“安全预防措施”。

警告标志的意义

本手册中使用下面的标志，在阅读正文之前请先理解它们的含义。



警告

如果不遵守该标志处的注意事项，可能会引起火灾、触电而导致死亡、重伤等人身事故。



注意

如果不遵守该标志处的注意事项，可能会引起触电或其它事故而导致受伤、损坏周围事物等各种意外。

注意

这是为了正确使用设备应注意的事项。

提醒注意的记号



小心



小心触电

禁止行为的记号



禁止拆卸

指定行为的记号



拔下插头

⚠ 警告



- 不要使用所示电源电压以外的电压。有可能因此导致火灾或触电。



- 不要用潮湿的手进行安装操作，有可能因此导致触电。

- 不要拆卸和改造本装置，有可能因此导致人身伤害，还有可能损坏内部线路。

⚠ 注意



- 开始安装操作之前，请确认机床和装置的状态以确保安全操作。



- 请务必断开电源、气源等驱动源后进行安装操作，否则有可能因此导致火灾或事故。



- 接通电源等开始运转时，请格外注意不要被周围的机床和装置夹到手指。

使用和设置须知

使用时的注意事项

- 请勿打开本装置的盖子或将手放入其中，否则内部线路可能会因静电而断开。
- 本装置不防爆，请勿在充有可燃性气体的环境中使用。
- 本装置不防震，请勿在有冲击的地方使用（读数头配件除外）。
- 请勿让两个直线标尺互相接触或重叠在一起。安装时，请让读数头和直线标尺器尽可能远离强磁力。（磁力不超过约 $30 \times 10^{-4} \text{T}$ 的话无碍。）
- 使用本系统时，推荐将直线标尺器安装在可动侧，将读数头安装在静止侧。
- 接口组件已经过调整，切勿拆卸。如果拆卸的话，将不再保证精度。

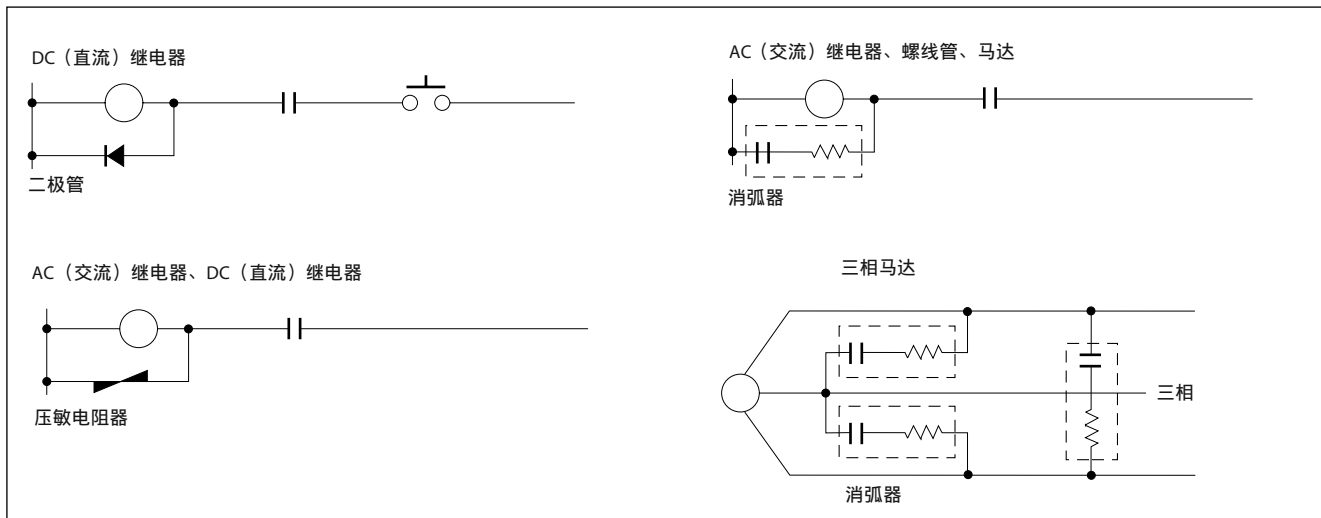
安装

- 请在 0 至 +45 °C 的温度范围内使用 PL20C。请勿让其暴露于阳光或热源，并保持良好的通风。
- 请将 PL20C 安装在至少远离大功率继电器、高电压源、大电流开关、逆变高压电源等噪声源 0.5 m 的地方。
- 读数头电缆组件与动力线分开布线。
- 当本系统接触切屑、机油或切削油时，请加上盖子。有些切削油可能会影响本产品的功能，请进行必要的保护。

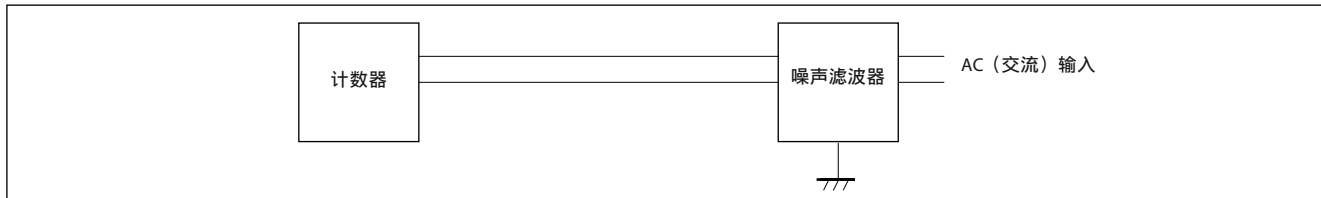
■ 防噪

安装直线标尺器时，请遵守下面的注意事项，防止噪声干扰其它设备。

- 对与直线标尺器相连接的继电器、螺线管和马达采取保护措施，以防噪声干扰。



- 当其它装置的噪声可能会干扰直线标尺器的电源线时，请采取保护措施。



■ 通用的注意事项

为了确保正确地使用本公司产品，请遵守下述通用的注意事项。有关使用时的各种详细注意事项，请遵照本使用说明书中记载的诸事项及提醒您注意的说明事项。

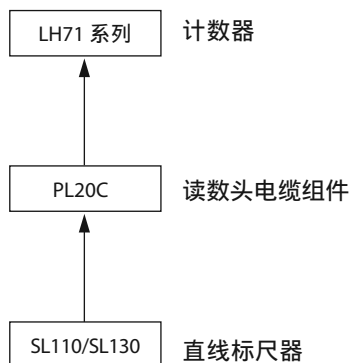
- 在使用和操作之前，请先确认本产品的功能及其性能是否正常，然后开始使用。
- 为防止本产品意外发生故障时造成各种损坏，使用前请实施充分的安全保证措施。
- 请注意，在规格范围外使用本产品以及使用经过改造的本产品时，无法保证其功能和性能正常。
- 将本产品与其它设备组合使用时，根据使用条件、环境等的不同，可能无法实现本产品应有的功能和性能。请充分调查兼容性后使用。

1. 概要	1
2. 各部分的名称	2
3. 安装	3
3-1. 读数头安装	3
3-2. 电缆弯曲	3
3-3. 读数头电缆组件和直线标尺器.....	4
3-3-1. 读数头间隔	4
3-3-2. 轨道偏离.....	4
3-3-3. 直线标尺器和读数头电缆组件	4
3-4. 安装尺寸.....	5
3-5. 将接口组件连接至计数器时	6
4. 直线标尺器 (SL130)	7
4-1. 各部分的名称	7
4-2. 标准直线标尺器.....	7
4-3. 直线标尺器安装.....	8
4-4. 直线标尺器的维护.....	8
5. 主要规格	9

1. 概要

本产品是 DIGIRULER 读数头电缆组件，通过结合 SL110 或 SL130 直线标尺和 LH71 系列计数器（均为另售）能够构成位置检测和位移检测系统。

系统构成



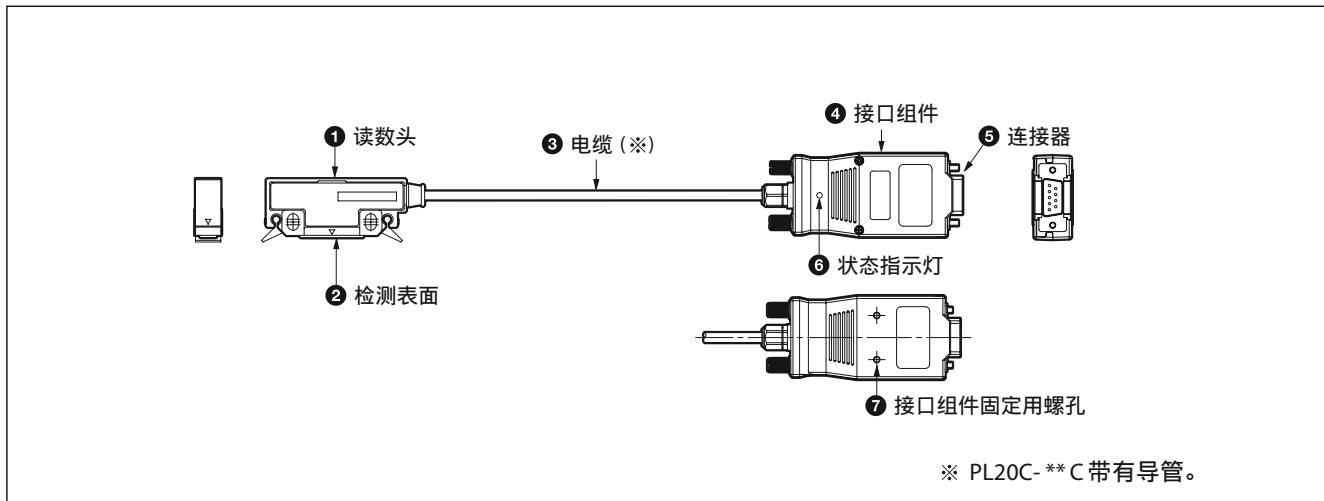
机种构成

型号	电缆长度	导管
PL20C-3	3 m	不附带
PL20C-5	5 m	
PL20C-10	10 m	
PL20C-15	15 m	
PL20C-20	20 m	
PL20C-30	30 m	
PL20C-3C	3 m	附带
PL20C-5C	5 m	
PL20C-10C	10 m	
PL20C-15C	15 m	
PL20C-20C	20 m	

主要特点

- 读数头电缆组件和直线标尺器建立在对震动、冲击和工厂环境提供极佳防护的非接触系统的前提下。
- 读数头电缆组件和直线标尺器之间有很大的间隔，以便于安装。
- 最小分辨率：10 μm

2. 各部分的名称



1 读数头

读数头含有检测直线标尺记录信号的线路。

2 检测表面

此表面读取直线标尺器的记录信号。

3 电缆

4 接口组件

与计数器的后面相连接。

接口组件含有电气调整至最优设置的线路。

5 连接器

当电源为 DC(直流)+5V 时输出直线标尺信号。

6 状态指示灯

是用于确认信号的指示灯。

绿色亮灯: 正常

橙色亮灯: 警告(信号电平下降)

红色亮灯: 错误(信号电平下降)

红色闪烁: 错误(超速)

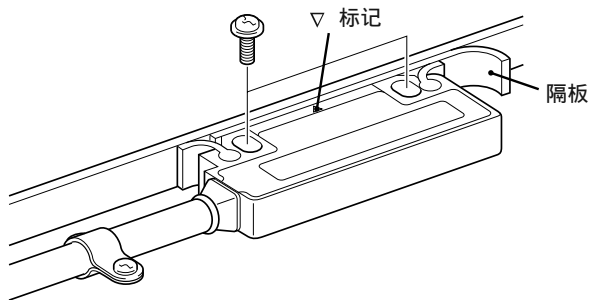
7 接口组件固定用螺孔

固定接口组件时, 可用附带的固定板和螺钉固定。(M3 深度 3 mm)

3. 安装

3-1. 读数头安装

检测信号传感器内置于标有“▽”的读数头。请将读数头安装为“▽”标记一直在直线标尺器的有效长度内。



- 要固定读数头时，请在读数头的检测表面和直线标尺之间插入附带的隔板，并用附带的螺钉 (M4×20) 安装。
- 紧固扭矩为 0.7 N·m 至 1.1 N·m。
- 固定读数头后拆下隔板。
- 拆下隔板后，在整个设备可动长度内移动直线标尺，确认读数头的检测表面不碰上直线标尺。
- 安装读数头后，使用附带的电缆夹紧固从读数头伸出的电缆。
- 直线标尺器和读数头电缆组件的相对位置应如“3-3. 读数头电缆组件和直线标尺器”中所示。

3-2. 电缆弯曲

如果电缆反复弯曲，则弯曲半径应不小于 100 mm。

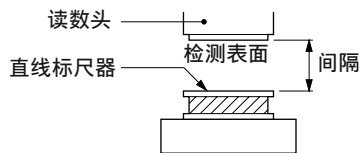
3-3. 读数头电缆组件和直线标尺器

注意

请确认读数头电缆组件和直线标尺器的间隔在下面的数值之内。

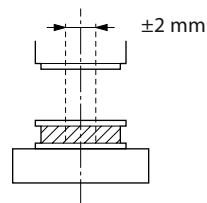
如果读数头电缆组件与直线标尺器相互碰撞或间隔小于指定值，则本系统不能正常工作。

3-3-1. 读数头间隔

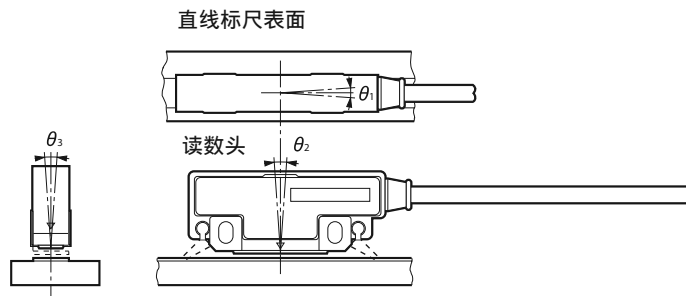


间隔
1.5 mm 或以下

3-3-2. 轨道偏离



3-3-3. 直线标尺器和读数头电缆组件

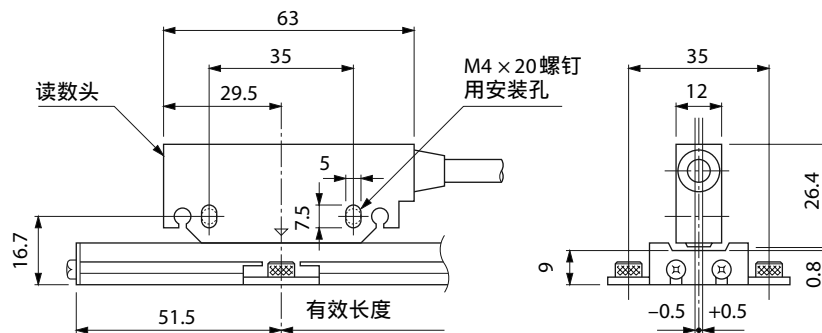


θ_1	θ_2	θ_3
$\pm 3^\circ$ 或以下	$\pm 0.5^\circ$ 或以下	$\pm 3^\circ$ 或以下

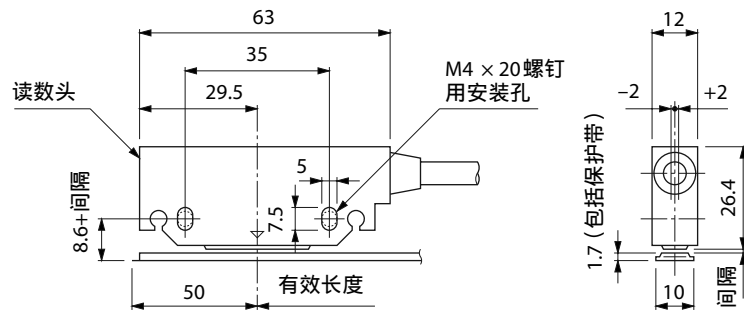
3-4. 安装尺寸

单位: mm

PL20C / SL110



PL20C / SL130



推荐间隔
0.8

PL20C

(CS) 5

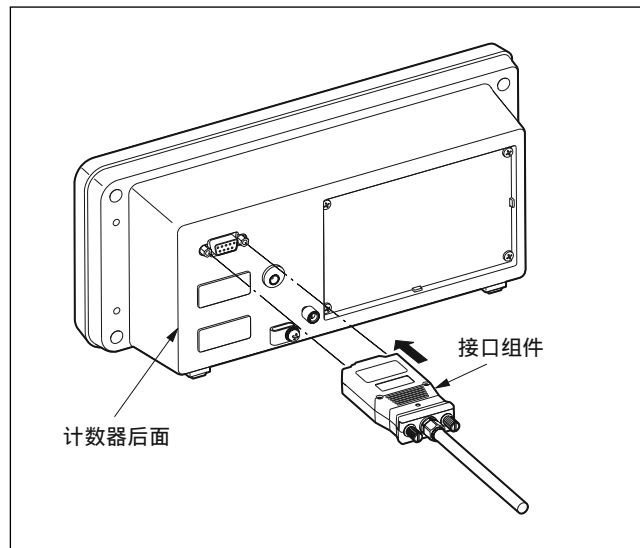
3-5. 将接口组件连接至计数器时

1. 确认计数器的电源已断开，将连接电缆的接口组件连接至计数器后面的 1~3 连接器。

注意

请确认直线标尺器安装轴和计数器插口。

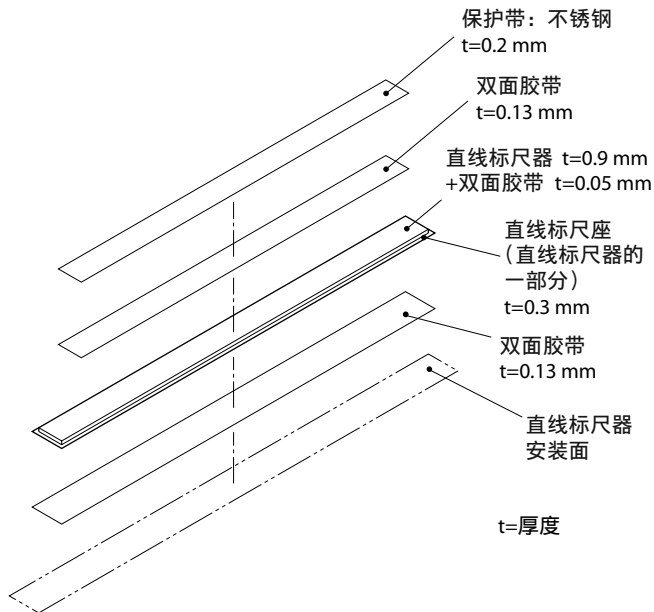
2. 用接口组件的螺钉固定。(紧固扭矩：60 N·cm)



4. 直线标尺器 (SL130)

下面的说明适用于使用 SL130 时。连接 SL110 时，请参见其附带的使用说明书。

4-1. 各部分的名称



PL20C

4-2. 标准直线标尺器

单位：mm

型号	有效长度	最大可动长度	全长
SL130-20	200	230	300
SL130-30	300	330	400
SL130-40	400	430	500
SL130-50	500	530	600
SL130-60	600	630	700
SL130-70	700	730	800
SL130-80	800	830	900
SL130-100	1000	1030	1100
SL130-120	1200	1230	1300
SL130-150	1500	1530	1600
SL130-160	1600	1630	1700
SL130-170	1700	1730	1800
SL130-180	1800	1830	1900
SL130-200	2000	2030	2100
SL130-250	2500	2530	2600
SL130-300	3000	3030	3100
SL130-400	4000	4030	4100
SL130-500	5000	5030	5100
SL130-600	6000	6030	6100
SL130-700	7000	7030	7100
SL130-800	8000	8030	8100

4-3. 直线标尺器安装

1. 将直线标尺放在安装组件附近约 1 个小时，使得在进行安装时所有元件的温度均相同。
2. 以 0.4 mmp-p 或以下的平面度，将直线标尺器安装在表面上。
3. 用清洁的沾有乙醇的布片擦拭直线标尺器安装表面和直线标尺座安装表面，去除灰尘、机油等。将附带的双面胶带贴在直线标尺器安装表面上，然后将直线标尺粘贴在设备上。
4. 用清洁的沾有乙醇的布片轻轻地擦拭直线标尺表面（橡胶磁），去除灰尘、机油等。
5. 将附带的双面胶带贴在直线标尺表面。边取下衬纸边从一端将保护带贴在直线标尺上。
请确认保护带没有贴在直线标尺边缘外。

注意

- 为了进行保护，请将保护带（附带）贴在直线标尺上。
- 使用保护带时请注意不要弯曲。

4-4. 直线标尺器的维护

如果直线标尺器接触灰尘、切屑和切削油，偶尔请用布片轻轻地擦拭直线标尺表面。

请勿使用乙醇和洗洁剂。

5. 主要规格

读数头组件 (PL20C)

温度

工作	: 0 至 +45 °C
保存	: -10 至 +50 °C

电缆长度	: 3 m (PL20C-3/-3C)
	5 m (PL20C-5/-5C)
	10 m (PL20C-10/-10C)
	15 m (PL20C-15/-15C)
	20 m (PL20C-20/-20C)
	30 m (PL20C-30)

输出信号 : A/B 正交信号 (遵照 EIA-422)

解析度 : 10 μ m

最大响应速度 : 300 m/min

附件	读数头安装螺钉 (M4×20)	2
	电缆夹螺钉 (M4×8)	3
	使用说明书	1
	电缆夹	3
	隔板	1

直线标尺器 (SL130)(另售)

精度 (20 °C 时)*:

有效长度 \leq 7000 mm	50 + 10 L / 1000 μ m
有效长度 \geq 8000 mm	50 + 10 L / 1000 + 20N μ m
N = 1 : 有效长度	8000 / 9000 / 10000
N = 2 : 有效长度	20000
N = 3 : 有效长度	30000

(L: 有效长度 (mm))

* 与 PL20C 读数头电缆组件结合时。

温度膨胀系数 : 10.4 \pm 1 $\times 10^{-6}$ / °C

温度

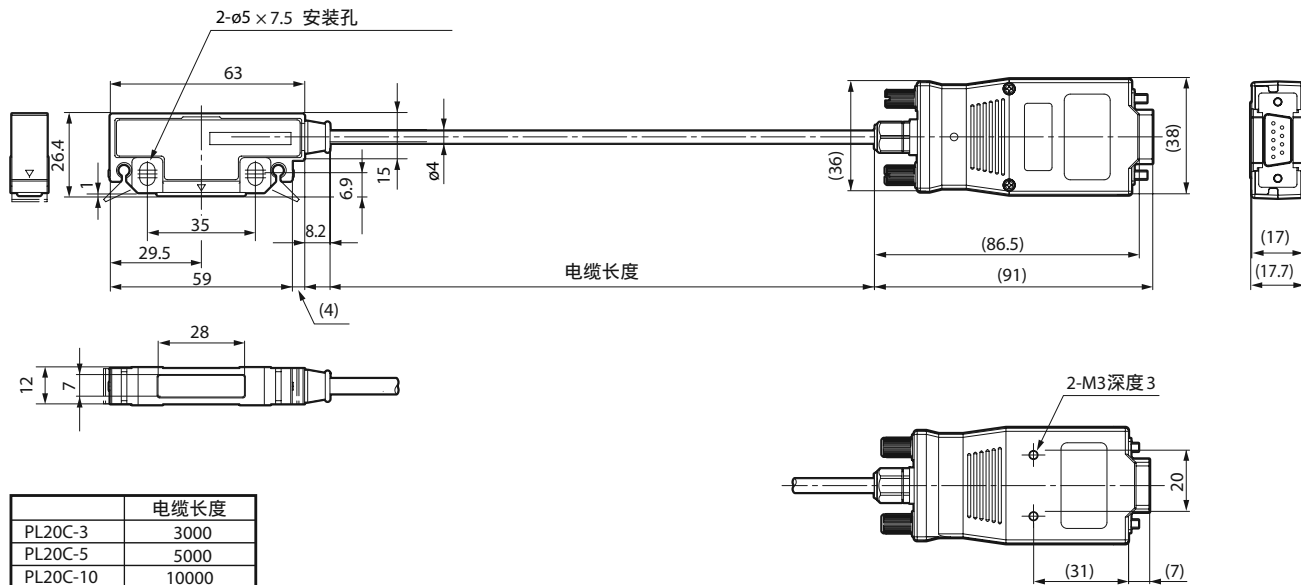
工作	: -5 至 +45 °C
保存	: -10 至 +50 °C

附件	: 保护带	1
	双面胶带	1
	标牌	1
	系列号标签	1

外形尺寸图

PL20C-**

单位: mm

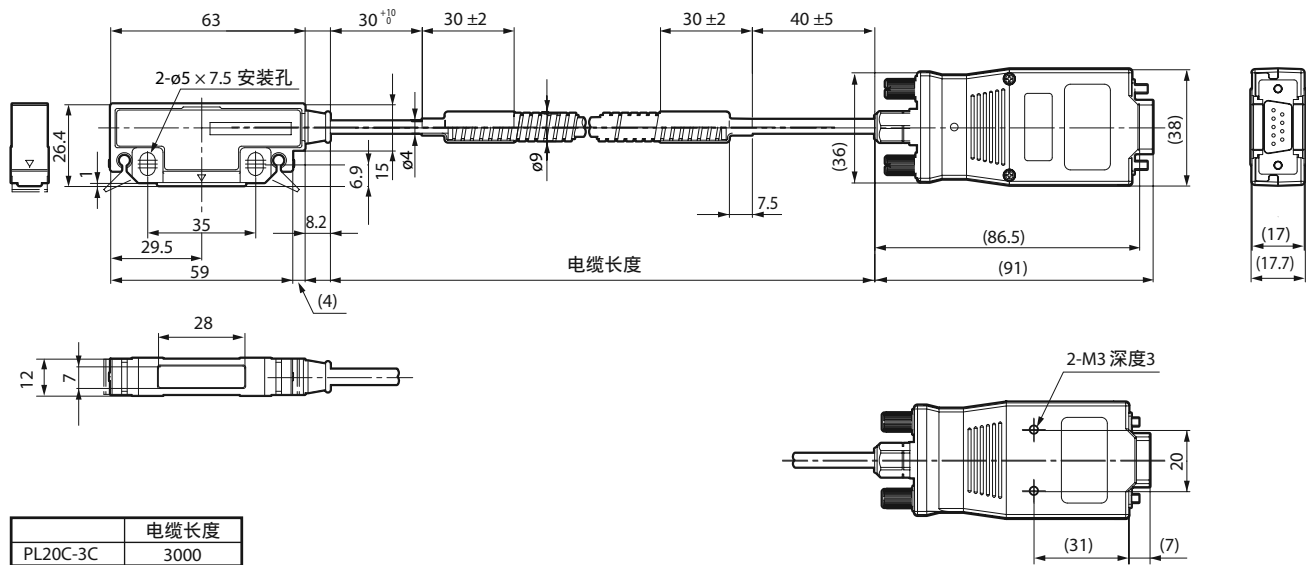


	电缆长度
PL20C-3	3000
PL20C-5	5000
PL20C-10	10000
PL20C-15	15000
PL20C-20	20000
PL20C-30	30000

本产品的规格和外形可能会因改良而变更, 恕不预先通告。

PL20C-**C

单位: mm



本产品的规格和外形可能会因改良而变更, 恕不预先通告。

このマニュアルに記載されている事柄の著作権は当社にあり、説明内容は機器購入者の使用を目的としています。したがって、当社の許可なしに無断で複写したり、説明内容（操作、保守など）と異なる目的で本マニュアルを使用することを禁止します。

本手册所记载的内容的版权归属 Magnescale Co., Ltd., 仅供购买本手册中所记载设备的购买者使用。除操作或维护本手册中所记载设备的用途以外, 未经 Magnescale Co., Ltd. 的明确书面许可, 严禁复制或使本手册任何内容。

The material contained in this manual consists of information that is the property of Magnescale Co., Ltd. and is intended solely for use by the purchasers of the equipment described in this manual.

Magnescale Co., Ltd. expressly prohibits the duplication of any portion of this manual or the use thereof for any purpose other than the operation or maintenance of the equipment described in this manual without the express written permission of Magnescale Co., Ltd.

Le matériel contenu dans ce manuel consiste en informations qui sont la propriété de Magnescale Co., Ltd. et sont destinées exclusivement à l'usage des acquéreurs de l'équipement décrit dans ce manuel. Magnescale Co., Ltd. interdit formellement la copie de quelque partie que ce soit de ce manuel ou son emploi pour tout autre but que des opérations ou entretiens de l'équipement à moins d'une permission écrite de Magnescale Co., Ltd.

Die in dieser Anleitung enthaltenen Informationen sind Eigentum von Magnescale Co., Ltd. und sind ausschließlich für den Gebrauch durch den Käufer der in dieser Anleitung beschriebenen Ausrüstung bestimmt.

Magnescale Co., Ltd. untersagt ausdrücklich die Vervielfältigung jeglicher Teile dieser Anleitung oder den Gebrauch derselben für irgendeinen anderen Zweck als die Bedienung oder Wartung der in dieser Anleitung beschriebenen Ausrüstung ohne ausdrückliche schriftliche Erlaubnis von Magnescale Co., Ltd.

保証書

お客様様	お名前	フリガナ		様
	ご住所	〒 電話 - -		
保証期間	お買上げ日	年 月 日		
	本体	1 年		
型名	PL20C			

お買上げ店住所・店名	
電話 - -	印

本書はお買上げ日から保証期間中に故障が発生した場合には、右記保証規定内容により無償修理を行うことをお約束するものです。

保証規定

1 保証の範囲

- ① 取扱説明書、本体添付ラベル等の注意書に従った正常な使用状態で、保証期間内に故障した場合は、無償修理いたします。
- ② 本書に基づく保証は、本商品の修理に限定するものとし、それ以外についての保証はいたしかねます。

2 保証期間内でも、次の場合は有償修理となります。

- ① 火災、地震、水害、落雷およびその他天災地変による故障。
- ② 使用上の誤りおよび不当な修理や改造による故障。
- ③ 消耗品および付属品の交換。
- ④ 本書の提示が無い場合。
- ⑤ 本書にお買上げ日、お客様名、販売店名等の記入が無い場合。（ただし、納品書や工事完了報告書がある場合には、その限りではありません。）

3 離島、遠隔地への出張修理および持込修理品の出張修理については、出張に要する実費を別途申し受けます。

4 本書は日本国内においてのみ有効です。

5 本書の再発行はいたしませんので、紛失しないよう大切に保管してください。

日本からの輸出時における注意

本製品（および技術）は輸出令別表第1の16の項（外為令別表16の項）に該当します。キャッチオール規制による経済産業省の許可要否につきましては、輸出者様にてご確認ください。

For foreign customers

Note: This product (or technology) may be restricted by the government in your country. Please make sure that end-use, end user and country of destination of this product do not violate your local government regulation.

株式会社マグネスケール

〒259-1146 神奈川県伊勢原市鈴川45

Magnescale Co., Ltd.

45 Suzukawa, Isehara-shi, Kanagawa 259-1146, Japan

PL20C
3-876-900-0B

2020.7
Printed in Japan
©2009 Magnescale Co., Ltd.