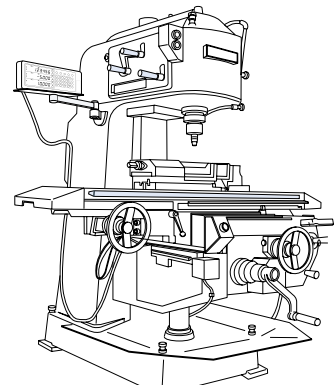
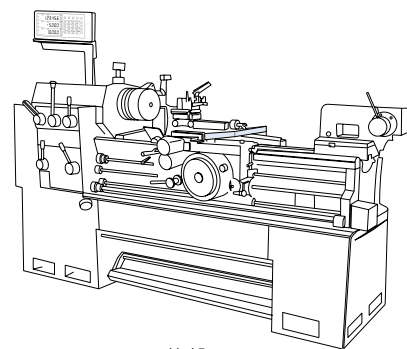


Application アプリケーション

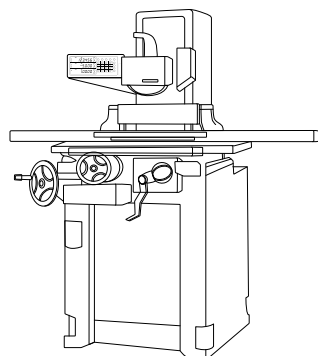
GB-ER シリーズ 小型機械向 / 汎用機械向



フライス盤

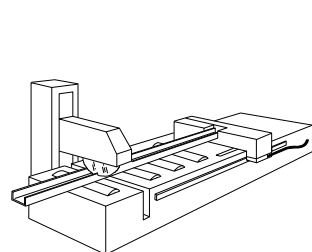


旋盤

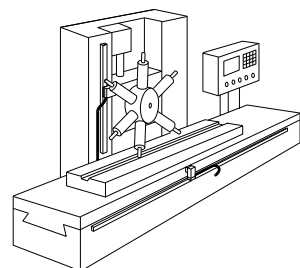


研削盤

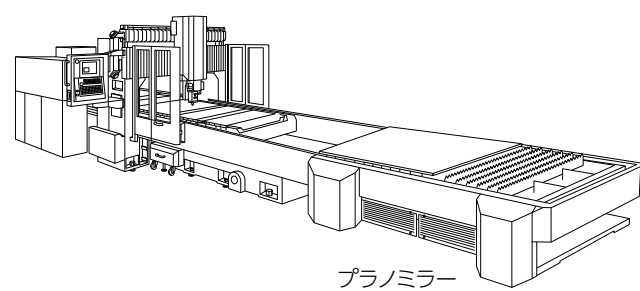
SL110/SL130, PL20C 木材・石材加工機械向 / 産業機械向



切断・せん断機械



ほぞ取り加工機械



プラノミラー

MSS-101 大型機械向

Magnescale

SPEED X PRECISION

デジタルリードアウト
総合カタログ



Digital Readout

株式会社マグネスケール

特販課：〒135-0051 東京都江東区枝川3-1-4

東京営業所：〒135-0051 東京都江東区枝川3-1-4

名古屋営業所：〒450-0002 愛知県名古屋市中村区名駅2-35-16

大阪営業所：〒532-0011 大阪府大阪市淀川区西中島2-14-6

サービスパーツ部：〒259-1146 神奈川県伊勢原市鈴川45

TEL.03-6632-7923 FAX.03-6632-7928

TEL.03-6632-7922 FAX.03-6632-7928

TEL.052-587-1823 FAX.052-587-1848

TEL.06-6305-3101 FAX.06-6304-6586

TEL.0463-92-2132 FAX.0463-92-3090

<http://www.magnescale.com> ※左記URLより技術資料を提供しています。

MAGNESCALE、マグネスケールは株式会社マグネスケールの登録商標です。

本カタログの記載内容：2019年12月現在 ※記載内容は予告なしに変更する場合があります。

本カタログは植物油インキを使用

DRO-JA01C

C.1912.CB.1000

株式会社マグネスケール

耐環境性に優れ、 高い信頼性を誇る 磁気式スケールのパイオニア、 マグネスケール

マグネスケールは磁気式の検出原理を採用しているため、
工作機械に不可避の結露や油、クーラントの影響をうけず、
厳しい環境下でも安定した高い精度を得ることが可能です。
その優れた特長から、フライス盤や研削盤、旋盤、といった
汎用工作機械の位置検出に最適なスケールです。

マグネスケールの特長

- 油、水、埃に強い
- 振動、衝撃の影響を受けにくい
- 取り付けが容易

マグネスケールの使用例

- フライス盤
- 研削盤
- 旋盤
- ポール盤
- 計測器
- 計測治具

表示ユニット



LH71A-3



LH72

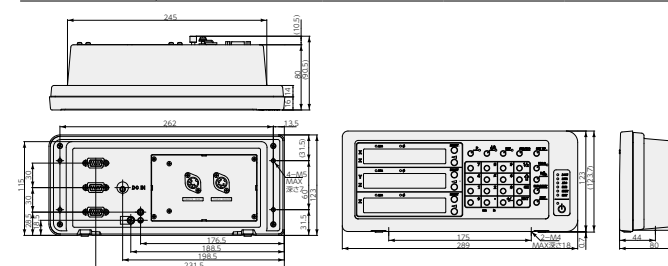


LY70 シリーズ

多機能表示ユニット LH71A/LH72/LY71/LY72

LY70 シリーズは汎用工作機械向けに開発された位置表示ユニットです。
LH71A-3 は初期設定を切り替えることで、
フライス盤と旋盤用途に使用可能です。LH72 は旋盤専用です。
LY70 シリーズは計測用途に特化した位置表示ユニットです。
計測データを外部に出力するアプリケーションに最適です。
信号出力は RS-232C、BCD 出力が選択できます。

多機能ユニット	LH71A	LH72	LY71	LY72
表示軸	1, 2, 3	2	3	3
入力軸数	1, 2, 3	2, 3	1, 2	1, 2, 3
表示	7桁およびマイナス表示、オレンジ色			
表示分解能	リニア使用時、標準:0.1/0.5/1/5/10 μm 角度使用時、標準:1 s, 10 s, 1 min, 10 min 拡張:100 μm, 50 μm, 25 μm, 2 μm, 0.05 μm, 1 degree が追加可能			
入力信号	A/B相信号、Z信号 (EIA-422準拠)			
適用スケール	GB-ER, SL110/130 (PL20Cと組合わせて使用)、MSS-101 (別途専用ケーブルが必要です。)			
電源	DC12 V定格0.75 A 最大1 A AC 100 V-240 V±10 % (別売ACアダプタPSC-21A使用時)			
質量	約1.5 kg			



機能一覧表	LH71A	LH72	LY71	LY72
リセット	■	■	■	■
プリセット	■	■	■	■
角度表示	■	■	■	■
アラーム表示	■	■	■	■
原点検出機能	■	■	■	■
マルチ基準点	150			
工具オフセット	99*	■		
スケール機能	(倍率0.100000~9.999999)		(倍率0.100000~9.999999)	
プログラム	■	■		
ポルトホールサークル	■	■		
ラインホール	■			
簡易R加工	■			
リニア補正	■	■	■	■
区間誤差補正	■	■		
データ保存	■	■	■	■
スリープ	■	■	■	■
タッチセンサ	■			
最大値表示			■	■
最小値表示			■	■
P-P値表示			■	■
リスタート			■	■
ホールド機能		(表示ホールド)	(表示、ピーク演算ホールド)	
マスター合わせ機能			■	■
入出力			■	■

* LH71A の工具オフセットは 3 軸仕様で初期設定を旋盤仕様にしたときのみ
使用できる機能です。1 軸 / 2 軸仕様にはありません。

GB-ER

0.5 μm 分解能、原点内蔵

磁気検出方式を用いたコンパクトな耐環境性モデル

- 取り付け：省スペース
- 有効長：50 ~ 2,200mm
- 精度：(5+5L/1000) μm (L=有効長 mm)
- フライス盤、旋盤など汎用工作機械に最適

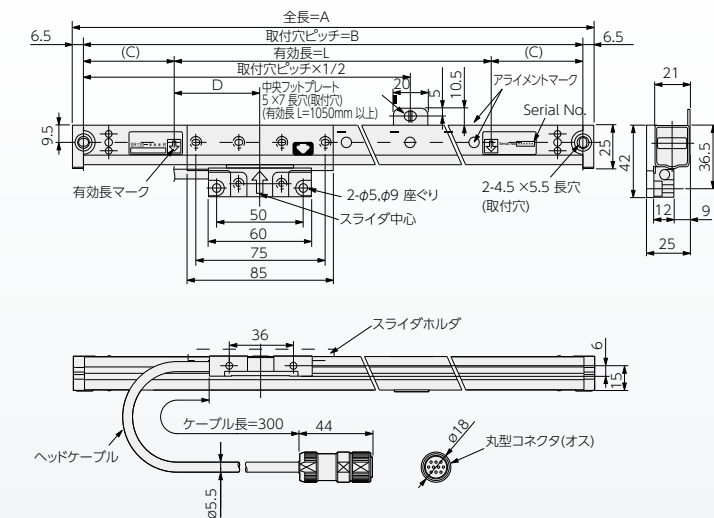


ラインナップおよびスケール長

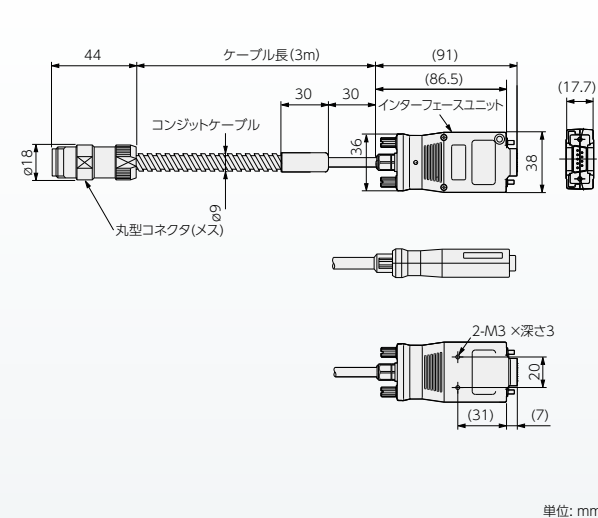
型名	GB-005ER	GB-010ER	GB-015ER	GB-020ER	GB-025ER	GB-030ER	GB-035ER	GB-040ER	GB-045ER	GB-050ER	GB-055ER
スケール有効長	50 mm	100 mm	150 mm	200 mm	250 mm	300 mm	350 mm	400 mm	450 mm	500 mm	550 mm
最大可動長	64 mm	114 mm	164 mm	214 mm	280 mm	330 mm	380 mm	430 mm	480 mm	530 mm	580 mm
スケール全長	154 mm	204 mm	254 mm	304 mm	370 mm	420 mm	470 mm	520 mm	570 mm	620 mm	670 mm
ケーブル長	3 m										

型名	GB-060ER	GB-065ER	GB-075ER	GB-085ER	GB-095ER	GB-105ER	GB-125ER	GB-140ER	GB-160ER	GB-185ER	GB-205ER	GB-220ER
スケール有効長	600 mm	650 mm	750 mm	850 mm	950 mm	1050 mm	1250 mm	1400 mm	1600 mm	1850 mm	2050 mm	2200 mm
最大可動長	630 mm	680 mm	780 mm	880 mm	980 mm	1080 mm	1280 mm	1430 mm	1630 mm	1880 mm	2080 mm	2230 mm
スケール全長	720 mm	770 mm	870 mm	970 mm	1070 mm	1170 mm	1370 mm	1520 mm	1720 mm	1970 mm	2170 mm	2320 mm
ケーブル長	3 m											

SR138R



CH04



GB-005ER ~ GB020ER/SR138-005R ~ SR138-020R
 A: 有効長+ 104mm, B: 有効長+ 91mm, C: 45.5mm, D: 有効長× 1/2
 GB-025ER ~ GB220ER/SR138-025R ~ SR138-220R
 A: 有効長+ 120mm, B: 有効長+ 107mm, C: 53.5mm, D: 50mm



延長ケーブル(別売)
 スケールユニットのケーブル部に継いで使用します。

MSS-101

0.5 μm 分解能

磁気検出方式を用いた耐環境性に優れた大型機用スケール

- 有効長：3,200 ~ 30,000 mm
- 精度：(5+5L/1000) μm (L=有効長 mm)
- スケールリボンを DLC コートした仕様もございます。



SL110/130

10 μm 分解能

取り付け容易で 30m までの長尺に対応したデジタルレーラ

ヘッドとスケールは完全な非接触構造となっており最大 1.5mm のクリアランスを確保可能。

磁気式原理のため、耐環境性に優れており、大型機械や木材、石材加工機等に最適。

- 有効長：200 ~ 30,000 mm (SL130)
 200 ~ 2,000 mm (SL110)
- 精度：(50 + 10L/1000) μm L: 有効長 200 ~ 7,000 mm
 (50 + 10L/1000 + 20N) μm L: 有効長 8,000 ~ 30,000 mm
 N = 1 → 有効長 8000/9000/10000
 2 → 有効長 20000
 3 → 有効長 30000



PL200C

SL110/130 用ヘッドケーブルユニット

- 最大応答速度：300 m/min
- ヘッドクリアランス：最大 1.5 mm
- 保護等級：IP65 (インターポレーションユニット部を除く)



GB-ER

主な仕様		
型名	GB-ER	
有効長 L(mm)	50/100/150/200	250/300/350/400/450/500/550/ 600/650/750/850/950/1050/1250/ 1400/1600/1850/2050/2200
スケール全長	L+104 mm	L+120 mm
最大可動長	L+約14 mm (左右各7 mm)	L+約30 mm (左右各15 mm)
精度(20℃にて)	(5+5L/1000) μm	
分解能	0.5 μm	
最大応答速度	60 m/min	
許容取付平行度	0.1 mm	
温度係数	(11±1)×10 ⁻⁶ /℃	
保護等級	IP54相当 (インターポレーションユニット: IP30)	
使用温度範囲	0℃~40℃	
保存温度範囲	-10℃~50℃	
ケーブル長	標準3 m(CH04-3C)	

PL20C

主な仕様						
型名	PL20C-3/-3C	PL20C-5/-5C	PL20C-10/-10C	PL20C-15/-15C	PL20C-20/-20C	PL20C-30
ケーブル長	3 m	5 m	10 m	15 m	20 m	30 m
出力信号	A/B相(EIA-422準拠)					
分解能	10 μm					
最大応答速度	300 m/min					
ヘッド適用ネジトルク	0.7~1.1 N·m					
保護等級	IP65相当 (インターポレーションユニット部は除く)					
使用温度範囲	0℃~45℃					
保存温度範囲	-10℃~50℃					

PL20C-**C (コンジットあり)

PL20C-** (コンジットなし)

SL110/130

主な仕様	SL110		SL130	
	-20~-200各種		-20~-700各種	
有効長 L(mm)	200/300/400/500/600/700/800/1000/ 1200/1500/1600/1700/1800/2000		200/300/400/500/600/700/800/1000/ 1200/1500/1600/1700/1800/2000/ 2500/3000/4000/5000/6000/7000	
スケール全長	有効長+103 mm		有効長+100mm	
精度*1 (20℃にて)	(50+10L/1000) μm L: 有効長(mm)		(50+10L/1000+20N) μm L: 有効長(mm) N=1→有効長8000/9000/10000 2→有効長20000 3→有効長30000	
取付許容値	スケールの面方向: ±0.4 mm以内 スケールの側面方向: ±0.5 mm以内	トラックずれ: ±0.5 mm以内 ヘッドクリアランス: 1.5 mm以下	ヘッドクリアランス: 1.5 mm以下 トラックずれ: ±2 mm以内	取付面の平坦度: 0.4 mmp-p以下
温度係数	(10.4±1)×10 ⁻⁶ /℃			
使用温度範囲	-5℃~45℃			
保存温度範囲	-10℃~50℃			
適用ヘッドケーブルユニット	PL20C			

*1 精度は、ヘッドケーブル PL20C と組み合わせた場合の値です。

注文する際の型名

LY71	GB	-	□□□	ER	SL110	-	□□□□	PL20C	-	□C
LY72	シリーズ	-	有効長(cm)		SL130	-	□□□□□	シリーズ	ケーブル長(m)	コンジットあり
LH72 - 3										
LH71A - □					シリーズ		有効長(cm)			
シリーズ										軸数(1, 2, 3)

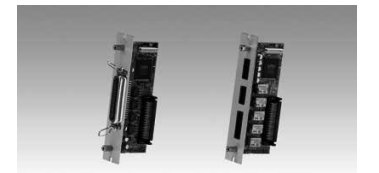
MSS-101

主な仕様	
型名	MSS-101
有効長 L(mm)	3200~30000
スケール全長	L+350 mm
最大可動長	L+90 mm
精度(20℃にて)	(5+5L/1000) μm
分解能	0.5 μm
最大応答速度	30 m/min
許容取付平行度	0.1 mm
温度係数	11.28~11.60×10 ⁻⁶ /℃
使用温度範囲	-5℃~40℃
保存温度範囲	-10℃~50℃
接続読取りヘッド	HA-101またはHA-101 V(別売)

Accessory アクセサリ

拡張ボード LZ71 (表示ユニット LY71 用)

本拡張ユニットは表示ユニット LY71 に差し込んでいただくだけで、現在お持ちの LY71 の機能を追加することができます。



LZ71-B LZ71-KR

- | | |
|--------------|---------------------|
| LZ71-B | LZ71-KR |
| ●各種データのBCD出力 | ●各種データのコンパレータ機能 |
| ●多様な出力モード | ●16組のデータ切替 |
| ●オープンコレクタ出力 | ●オープンコレクタ出力 / リレー出力 |

主な仕様

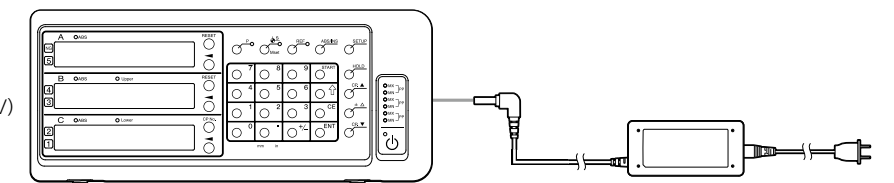
主な仕様	
型名	LZ71-B(BCDユニット)
BCD出力	7桁パラレルデータ(4 bit x 7桁) 符号(1 bit) READY信号(1 bit) 正論理, 負論理の選択が可能(設定による)
電気的仕様	フォトカプラ出力 VCE: 推奨 DC+12~24 V IC: 最大 15 mA / 点, TOTAL 300 mA 出力コネクタ36ピン マイクロリボンコネクタ
ラッチ入力	ラッチ時は"BCDのみラッチ"と"BCDデータと表示もラッチ"を選択可能(設定による) 入力信号: データ出力要求信号(DRQ1~3) フォトカプラ12~24 V対応

主な仕様	
型名	LZ71-KR(リレー/オープンコレクタ)
コンパレータ機能	コンパレータ値1~4を設定し, データの大小を判定
差分値入力機能	設定値の修正入力時, 差分値のみ追加入力可能
コンパレータ可能データ	現在値, 最大値, 最小値, P-P値(設定による), (1軸目または加算軸に対して)
上限値, 下限値の組合せ	コンパレータ値1~4を1組として, 16組のデータが選択可
判定出力	5点の出力信号: フォトカプラ(VCE: 推奨DC+12~24 V, Ic=15 mA) 5点の接点出力(リレー): パナソニック(株)製 ATQ209 (DC24 V, AC120 V, 0.3A)
外部入力	フォトカプラ: 12~24 V対応
位置決め機能(1点)	位置決めデータを設定し, その値を通過したとき, 出力信号を0.5秒間, ONにする。
位置決め可能データ	現在値のみ(1軸目, 加算軸に対して)

電源アダプタ

LH71A/72, LY71/72 用 AC アダプタ

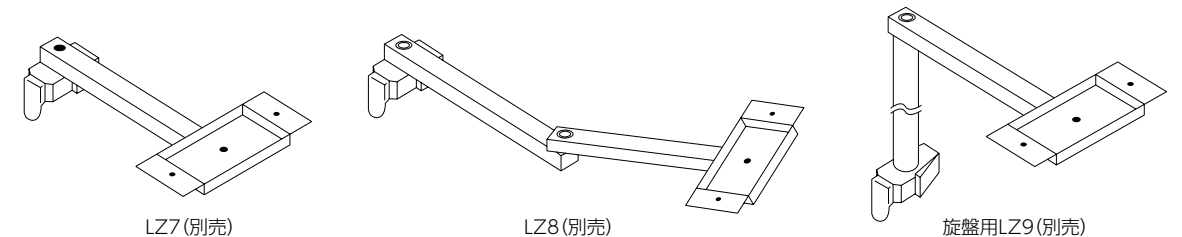
- PSC-21A (日本国内用: 100 V)
- PSC-22A (米国用: 120 V)
- PSC-23A (欧州その他地域用*: 220~240 V)
ユーロプラグケーブル付



PSC-21A(別売)

*対応する地域についての詳細は、弊社営業にお問い合わせください。

カウンタ台



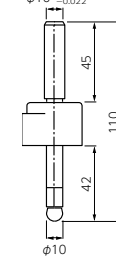
LZ7(別売)

LZ8(別売)

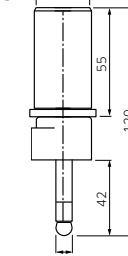
旋盤用LZ9(別売)

タッチセンサ

タッチセンサ TS-1



タッチセンサ TS-3



- ケーブル LZ40
LZ40-03(3m) LZ40-05(5m) LZ40-10(10m)