

Smart**SCALE**

スケールセット / Scale set / Maßstabsatz

SQ47, CH23

お買い上げいただき、ありがとうございます。
ご使用前に、この取扱説明書を必ずお読みください。
ご使用に際しては、この取扱説明書どおりお使いください。
お読みになった後は、後日お役に立つこともございますので、必ず保管してください。

Read all the instructions in the manual carefully before use and strictly follow them.
Keep the manual for future references.

Lesen Sie die ganze Anleitung vor dem Betrieb aufmerksam durch und folgen Sie beim Betrieb
des Geräts den Anweisungen.
Bewahren Sie diese Bedienungsanleitung zum späteren Nachlesen griffbereit auf.

取扱説明書 / Instruction Manual / Bedienungsanleitung

[For U.S.A. and Canada]

THIS CLASS A DIGITAL DEVICE COMPLIES WITH PART15 OF THE FCC RULES AND THE CANADIAN ICES-003. OPERATION IS SUBJECT TO THE FOLLOWING TWO CONDITIONS.

- (1) THIS DEVICE MAY NOT CAUSE HARMFUL INTERFERENCE, AND
- (2) THIS DEVICE MUST ACCEPT ANY INTERFERENCE RECEIVED, INCLUDING INTERFERENCE THAT MAY CAUSE UNDERSIGNED OPERATION.

CET APPAREIL NUMÉRIQUE DE LA CLASSE A EST CONFORME À LA NORME NMB-003 DU CANADA.

安全のために

当社の製品は安全に充分配慮して設計されています。しかし、操作や設置時にまちがった取扱いをすると、火災や感電などにより死亡や大ケガなど人身事故につながることもあり、危険です。また、機械の性能を落としてしまうこともあります。

これらの事故を未然に防ぐために、安全のための注意事項は必ず守ってください。操作や設置、保守、点検、修理などを行なう前に、この「安全のために」を必ずお読みください。

警告表示の意味

このマニュアルでは、次のような表示をしています。表示内容をよく理解してから本文をお読みください。



この表示の注意事項を守らないと、火災や感電などにより死亡や大ケガなど人身事故につながる可能性があります。



この表示の注意事項を守らないと、感電やその他事故によりケガをしたり周辺の物品に損害を与えることがあります。

注意を促す記号



注意



火災注意



感電注意



指はさみ注意

行為を禁止する記号



分解禁止

行為を指示する記号



プラグの取外し

警告



仕様電源電圧以外で使用しない
表示された電源電圧以外での電圧で使用しないでください。

➡ 守らないと
火災や感電の原因
となる恐れがあり
ます。



濡れた手で取付作業をしない
濡れた手で取付作業をしないでください。

➡ 守らないと
感電の原因となる
恐れがあります。



分解しない
本体を開けて分解、改造しないでください。

➡ 守らないと
ケガの恐れがあり
ます。
*内部回路を破損する
こともあります。

注意



作業の安全を確保する
作業を行なう前には、装置の状況をよく確かめて作業の安全を確保してください。

➡ 守らないと
ケガの恐れがあり
ます。



電源を入れたまま作業はしない
必ず電源などの駆動源を切ってから、作業をしてください。

➡ 守らないと
火災やケガの原因
となる恐れがあり
ます。



指はさみに注意する
電源などを入れて動かす場合は、周辺機器や装置などに指を挟まれないように充分注意してください。

➡ 守らないと
ケガの恐れがあり
ます。

一般的な注意事項

以下は当社製品を正しくお使いいただくための一般的な注意事項です。個々の詳細な取扱上の注意は、本説明書に記述された諸事項および注意をうながしている説明事項に従ってください。

- ・ 始業または操作時には、当社製品の機能および性能が正常に作動していることを確認してからご使用ください。
- ・ 当社製品が万一故障した場合、各種の損害を防止するための十分な保全対策を施してご使用ください。
- ・ 仕様に示された規格以外での使用または改造を施された製品については、機能および性能の保証はできませんのでご留意ください。
- ・ 当社製品を他の機器と組合わせてご使用になる場合は、使用条件、環境などにより、その機能および性能が満足されない場合がありますので、充分ご検討の上ご使用ください。

目次

1. 製品概要.....	1
1-1. 概要.....	1
1-2. 特長.....	1
1-3. システム構成.....	1
1-4. 型名.....	2
2. 取扱上の注意.....	3
3. 取付.....	4
3-1. 各部の名称.....	4
3-2. スケールユニットの取付.....	4
3-3. 接続ケーブルの取付.....	12
3-4. 接続ケーブル (CH23).....	13
3-4-1. CH23 信号仕様.....	13
4. 出力信号.....	14
4-1. 信号仕様.....	14
4-2. コントローラ接続仕様.....	14
5. 電源について.....	14
6. 仕様.....	15
6-1. スケール.....	15
6-2. 接続ケーブル.....	16
6-3. 付属品.....	16
7. 外形寸法図.....	17
8. 故障とお考えになる前に.....	18

1. 製品概要

1-1. 概要

本製品は、工作機械などの高精度位置決めを必要とする装置に、位置信号を出力するスケールシステムです。

1-2. 特長

- ・ スケール・センサヘッド分離型のシンプル構造です。
- ・ スケール部・センサヘッド部をそれぞれ密封構造とすることで IP67 を達成しています。
- ・ センサヘッドと接続ケーブルはコネクタで接続されているため脱着可能です。これによりセンサヘッド取付作業とケーブル配線が容易になります。
- ・ スケール信号レベルの変化を補正する機能を内蔵しており、高精度な位置決めが可能です。弊社独自の高精度補正機能を採用し、高精度と高分解能を実現しています。

1-3. システム構成

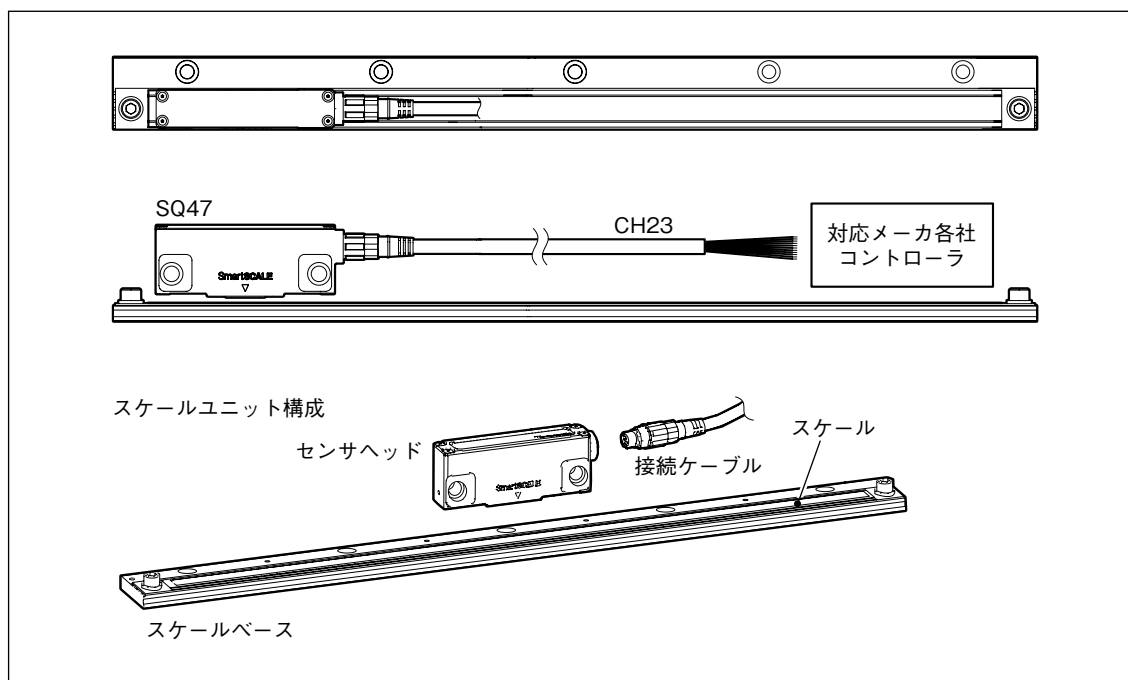
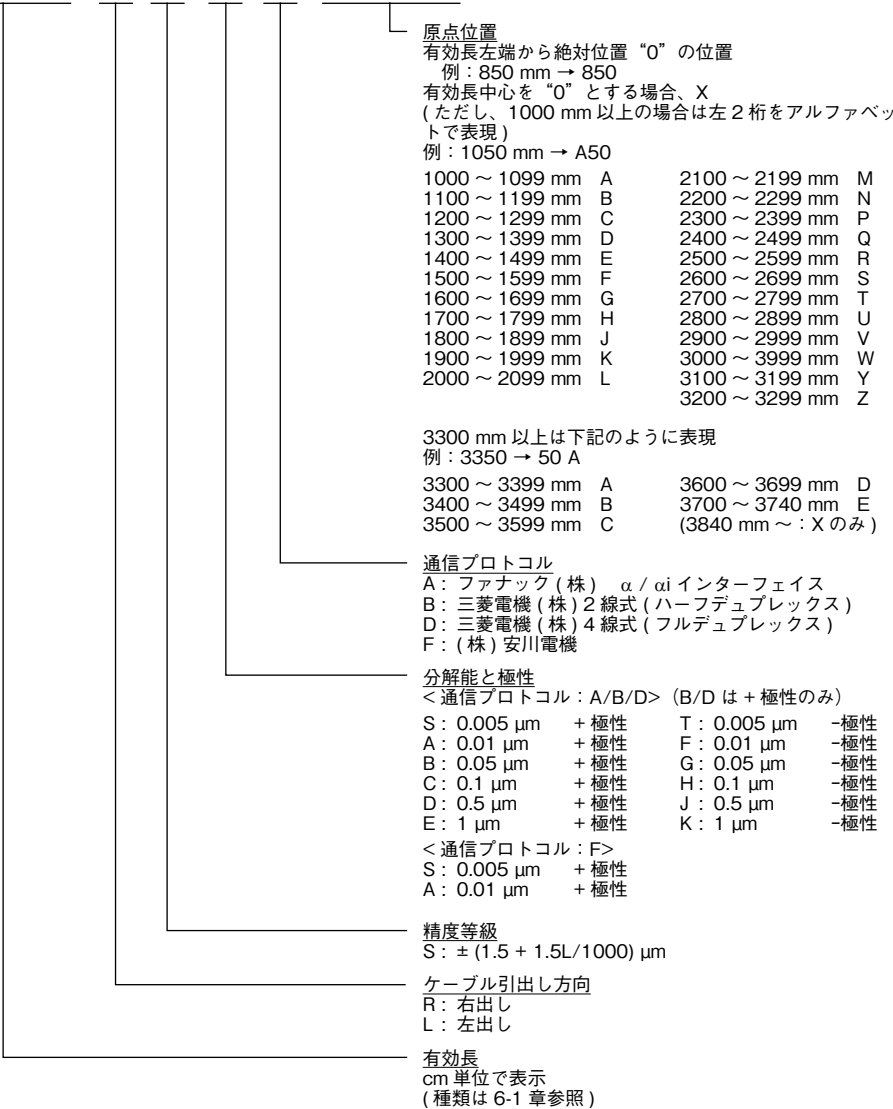


図 1-1

1-4. 型名

S Q 4 7 - X X X ◇ S △ ○ □ □ □



原点位置
 有効長左端から絶対位置“0”の位置
 例：850 mm → 850
 有効長中心を“0”とする場合、X
 (ただし、1000 mm 以上の場合は左 2 桁をアルファベッ
 トで表現)
 例：1050 mm → A50

1000 ~ 1099 mm	A	2100 ~ 2199 mm	M
1100 ~ 1199 mm	B	2200 ~ 2299 mm	N
1200 ~ 1299 mm	C	2300 ~ 2399 mm	P
1300 ~ 1399 mm	D	2400 ~ 2499 mm	Q
1400 ~ 1499 mm	E	2500 ~ 2599 mm	R
1500 ~ 1599 mm	F	2600 ~ 2699 mm	S
1600 ~ 1699 mm	G	2700 ~ 2799 mm	T
1700 ~ 1799 mm	H	2800 ~ 2899 mm	U
1800 ~ 1899 mm	J	2900 ~ 2999 mm	V
1900 ~ 1999 mm	K	3000 ~ 3999 mm	W
2000 ~ 2099 mm	L	3100 ~ 3199 mm	Y
		3200 ~ 3299 mm	Z

3300 mm 以上は下記のように表現
 例：3350 → 50 A

3300 ~ 3399 mm	A	3600 ~ 3699 mm	D
3400 ~ 3499 mm	B	3700 ~ 3740 mm	E
3500 ~ 3599 mm	C	(3840 mm ~ : Xのみ)	

通信プロトコル
 A : ファナック (株) α / ai インターフェイス
 B : 三菱電機 (株) 2 線式 (ハーフデュプレックス)
 D : 三菱電機 (株) 4 線式 (フルデュプレックス)
 F : (株) 安川電機

分解能と極性
 <通信プロトコル : A/B/D> (B/D は + 極性のみ)

S : 0.005 μm	+ 極性	T : 0.005 μm	- 極性
A : 0.01 μm	+ 極性	F : 0.01 μm	- 極性
B : 0.05 μm	+ 極性	G : 0.05 μm	- 極性
C : 0.1 μm	+ 極性	H : 0.1 μm	- 極性
D : 0.5 μm	+ 極性	J : 0.5 μm	- 極性
E : 1 μm	+ 極性	K : 1 μm	- 極性

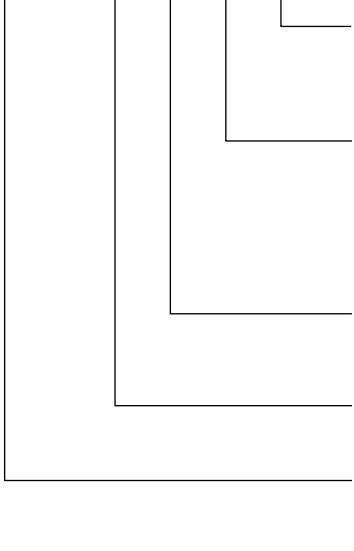
<通信プロトコル : F>
 S : 0.005 μm + 極性
 A : 0.01 μm + 極性

精度等級
 S : ± (1.5 + 1.5L/1000) μm

ケーブル引出し方向
 R : 右出し
 L : 左出し

有効長
 cm 単位で表示
 (種類は 6-1 章参照)

C H 2 3 - X X X ○ □ △ #



末端 A 仕様
 なし : (株) マグネスケールオリジナル
 A : 日本航空電子工業 (株) 製 10P JN2 (メス)
 C : 多治見無線電機 (株) 製 12P R04-9125J12F8.5
 (フランジ、メス)

末端 B 仕様
 なし : 先バラ
 F : 本多通信工業 (株) 製 20P ストレートケース
 J : ヒロセ電機 (株) 製 20P 横出しケース
 K : 日本航空電子工業 (株) 製 10P JN1 (オス)
 M : 3M 製 10P
 N : 多治見無線電機 (株) 製 12P R04 (オス)
 G : モレックス製 6P

ケーブル仕様
 E : 吉野川電線 (株) 製 ウレタン φ 8
 P : 平河ヒューテック (株) 製 PVC φ 8
 V : 平河ヒューテック (株) 製 PVC φ 6.8

コンジット仕様
 C : コンジット有
 N : コンジット無

ケーブル長
 (例) 010 1.0 m
 105 10.5 m
 (種類は 6-2 章参照)

(敬称略)

(注) 特注品の型名につきましては弊社営業担当にお問い合わせください。

2. 取扱上の注意

本製品の機能 / 性能を保つため、下記の注意事項をお守りください。

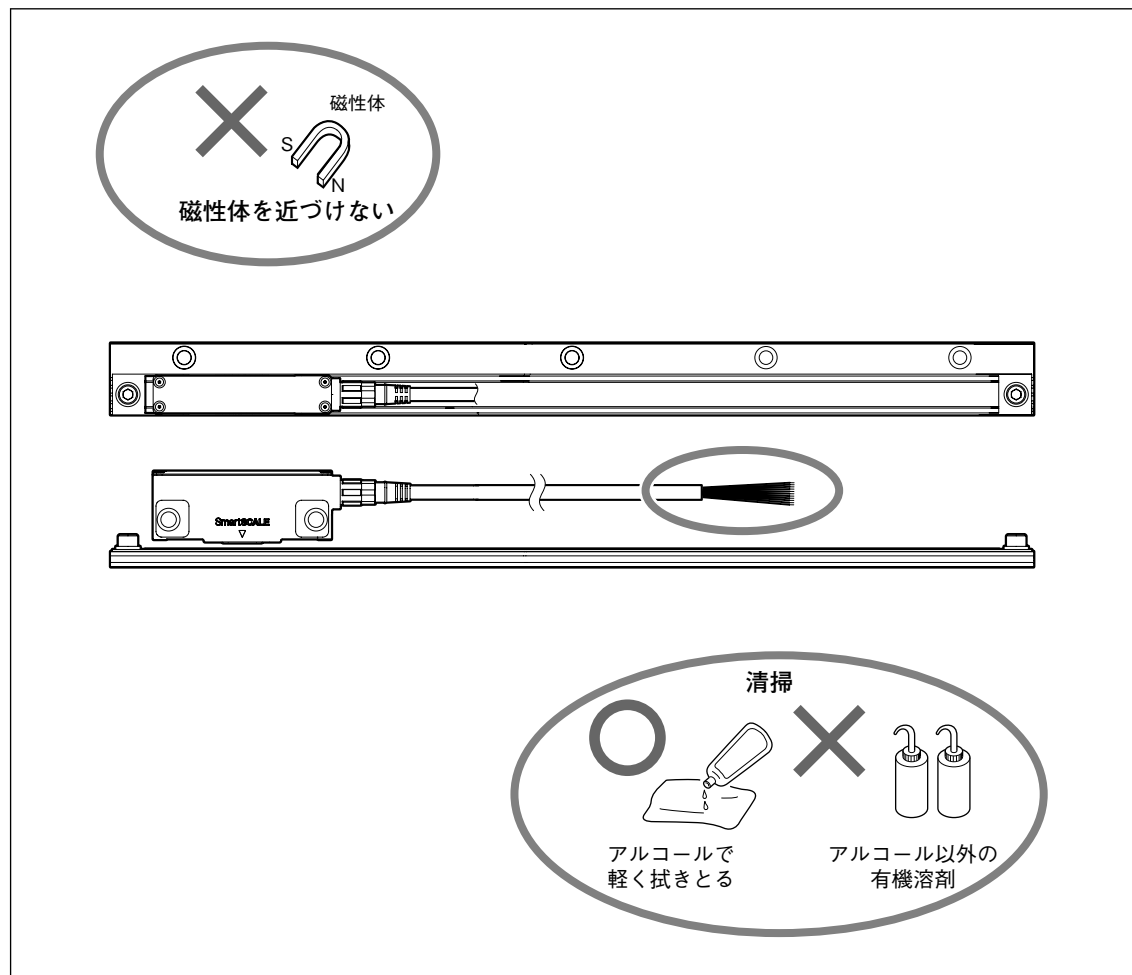
- ・ 本製品の取扱いおよび取付作業は、本取扱説明書を理解した作業者が行なってください。
- ・ 接続ケーブルの出力コネクタがスケール、センサヘッドに当たらないよう取扱いにご注意ください。

SQ47

- ・ 磁石などの磁気を帯びた磁性体を近づけないでください。磁気記録が破壊される可能性があります。
- ・ リニアモーター駆動機の場合、スケールおよびセンサヘッドの外装部で磁束密度が 5 mT 以下であることを確認してください。
- ・ 清掃するときは、きれいなウエス等で軽く拭いてください。アルコール以外の有機溶剤は使用しないでください。アルコールで清掃する際も、軽く拭きとる程度にしてください。

CH23

- ・ 清掃するときは、きれいなウエス等で軽く拭いてください。アルコール以外の有機溶剤は使用しないでください。アルコールで清掃する際も、軽く拭きとる程度にしてください。



取扱上の注意

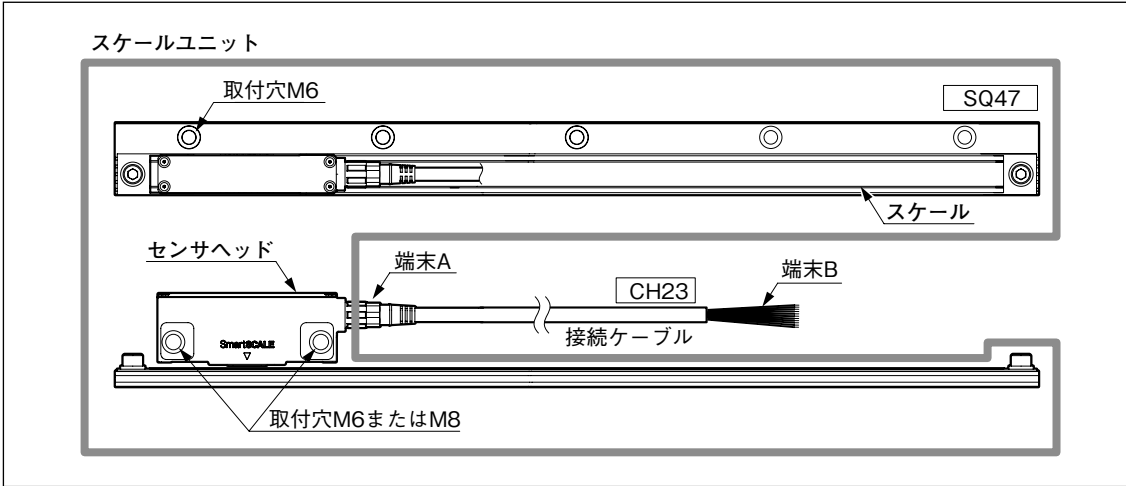
保管 / 運搬時

- ・ 出荷時に製品が入っていた梱包材を使用して、保管 / 運搬をしてください。

3. 取付

取付寸法は、「7. 外形寸法図」をご参照ください。

3-1. 各部の名称



3-2. スケールユニットの取付

注意

- ・ スケールとセンサヘッドの取付前に電源を投入しないでください。
- ・ スケールとセンサヘッドは同梱されている組合せ以外で使用しないでください。
- ・ センサヘッド取付け後、有効長 (L) を超えてセンサヘッドを動かすと破損します。センサヘッドの移動は必ず有効長範囲内としてください。
- ・ スケールユニットは、センサ読み取り面がスケールの横向きになるように取付けてください。横向きが不可能な場合、上側になるようにしてください。(図 3-1)

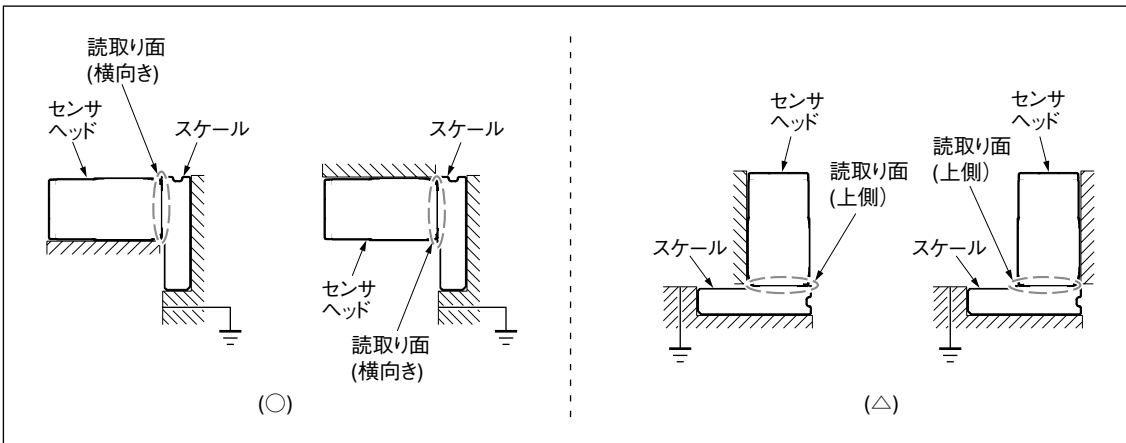


図 3-1

- ・ スケール取付用ブラケットを使用する場合、スケール全長にわたる長さのブラケットを使用してください。分割されたブラケットを使用すると、スケールの精度が損なわれます。

取付け前に

- ・ 必ず、取付面 (または取付用ブラケット) のアライメントが規格内であることを確認してください。(規格:「7. 外形寸法図」参照)
- ・ 取付面はスケールと面接触でアースをとるために、塗装などはしないでください。

取付方法詳細については後述の取付例を確認してください。

- ・ 取付基準は、スケール背面および A 面となります。
- ・ センサヘッドの取付けねじは一度に締めず、仮締めをし、隙間ゲージでスケールとのクリアランスを確認してから規定トルク（図 3-2 参照）で締付けてください。

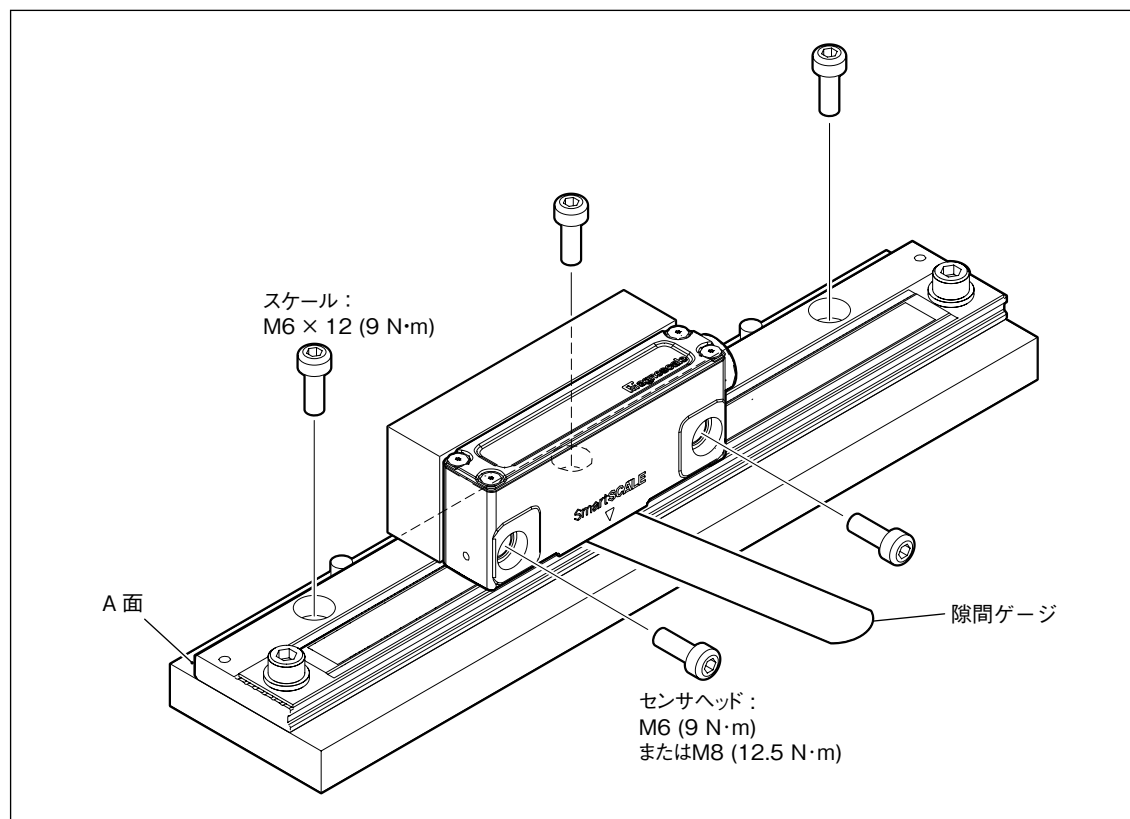


図 3-2

他の機器からのノイズの影響を防ぐために、以下をお守りください。

- ・ 本機に結合して使用されるリレーやソレノイド、モータなどは、スケールユニットや、接続ケーブルから、極力遠ざけてご使用ください。
- ・ 接続ケーブル配線時は、装置の電源ケーブルと隣接・並行させず、20 cm 以上離して設置してください。
- ・ 装置の電源ケーブルと接続ケーブルが接する場合には、並行は避け、できるだけ直交する角度にしてください。

取付例

例 1 (推奨): ブラケットにスケールとセンサヘッドの突き当てを設ける場合

突き当てを設けると、スケールの取付精度が向上します。また、スケールの再取付が簡単になります。

1. スケール用ブラケットのマシンガイドに対する平行度を確認、調整し、固定します。

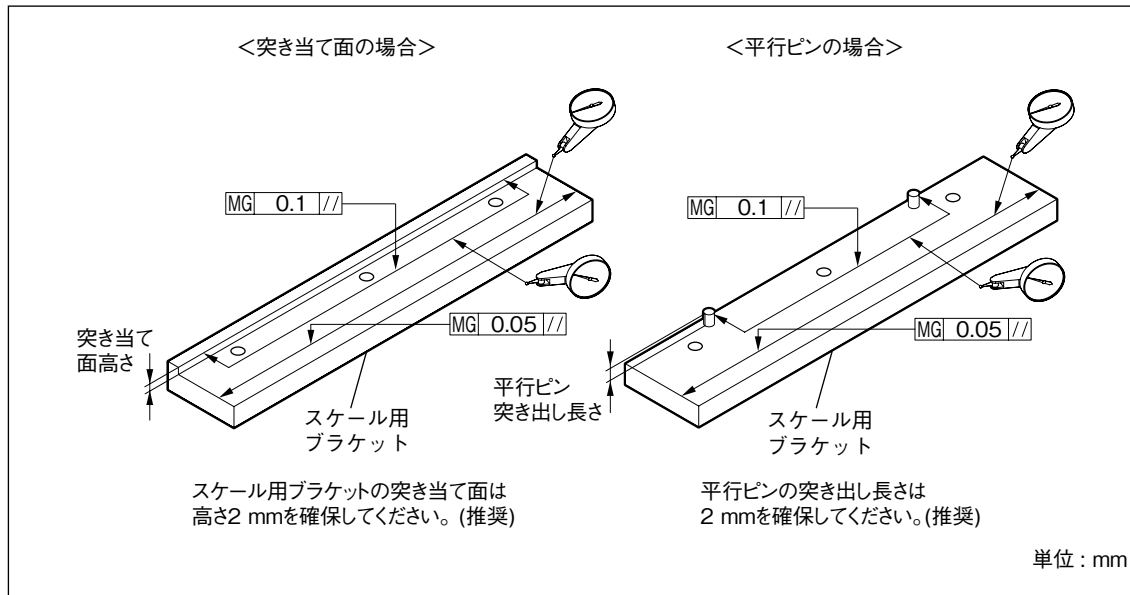


図 3-3

3. スケールを各突き当て面に突き当てて、ねじ部にはゆるみ止めのネジロックを塗布して、取付けます。

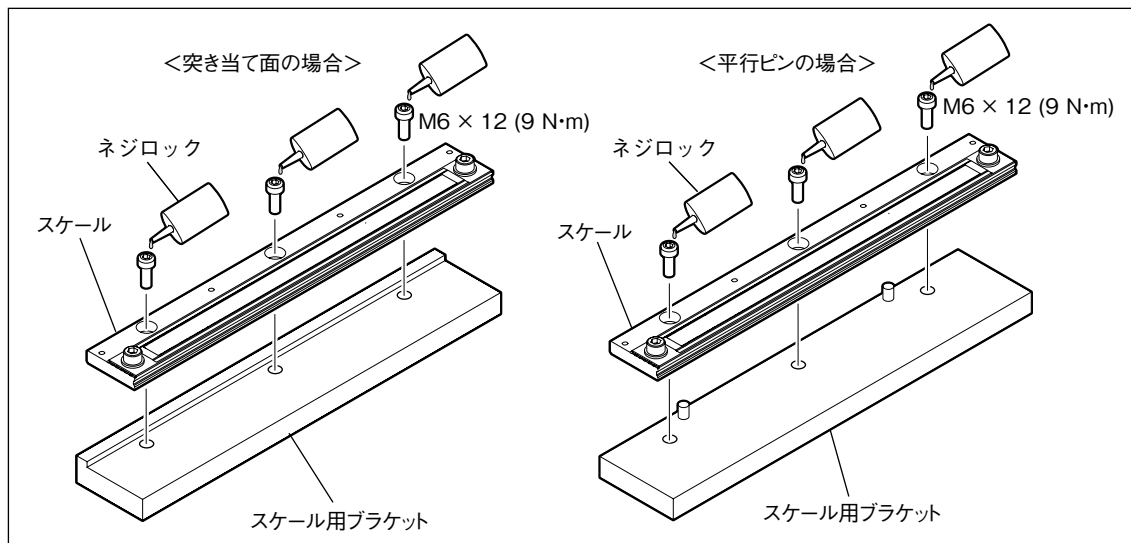


図 3-5

4. スケールに貼付けられているラベルで、センサヘッドのケーブル引出し方向と、シリアル No. がセンサヘッドのシリアル No. と同じであることを確認します。

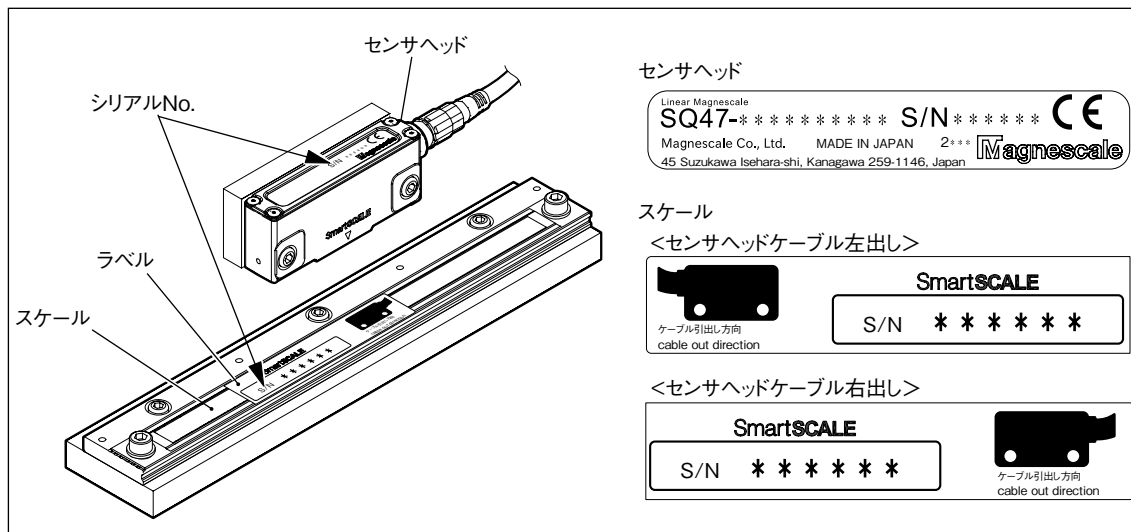


図 3-6

5. ラベルをはがします。

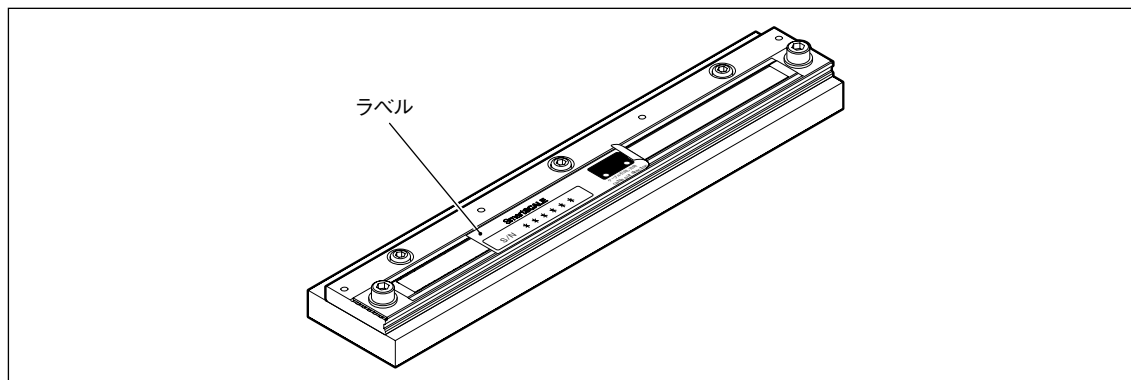


図 3-7

6. ねじ部にゆるみ止めのネジロックを塗布して、手順4で確認したケーブル引出し方向になるようにセンサヘッドを取付けます。

注意

読み取り部がスケールに干渉しないようご注意ください。

一度 0.185 mm の隙間ゲージを挟み仮締めし、スケールと読み取り部の隙間を確認することをお奨めします。

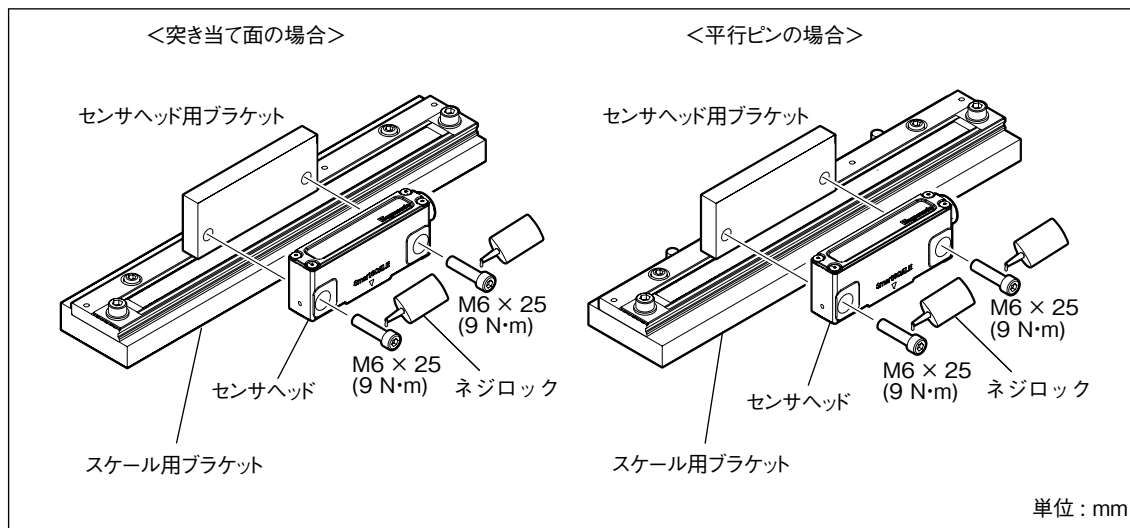


図 3-8

7. スケールと読み取り部の隙間が $0.185 \pm \begin{matrix} +0.065 \\ -0.085 \end{matrix}$ mm になっていることを付属の隙間ゲージで確認します。

* 隙間ゲージは 3 種類 (0.1 mm, 0.185 mm, 0.25 mm) 付属されています。

0.185 mm で隙間調整をした後、0.1 mm が入り、0.25 mm が入らないことをご確認ください。

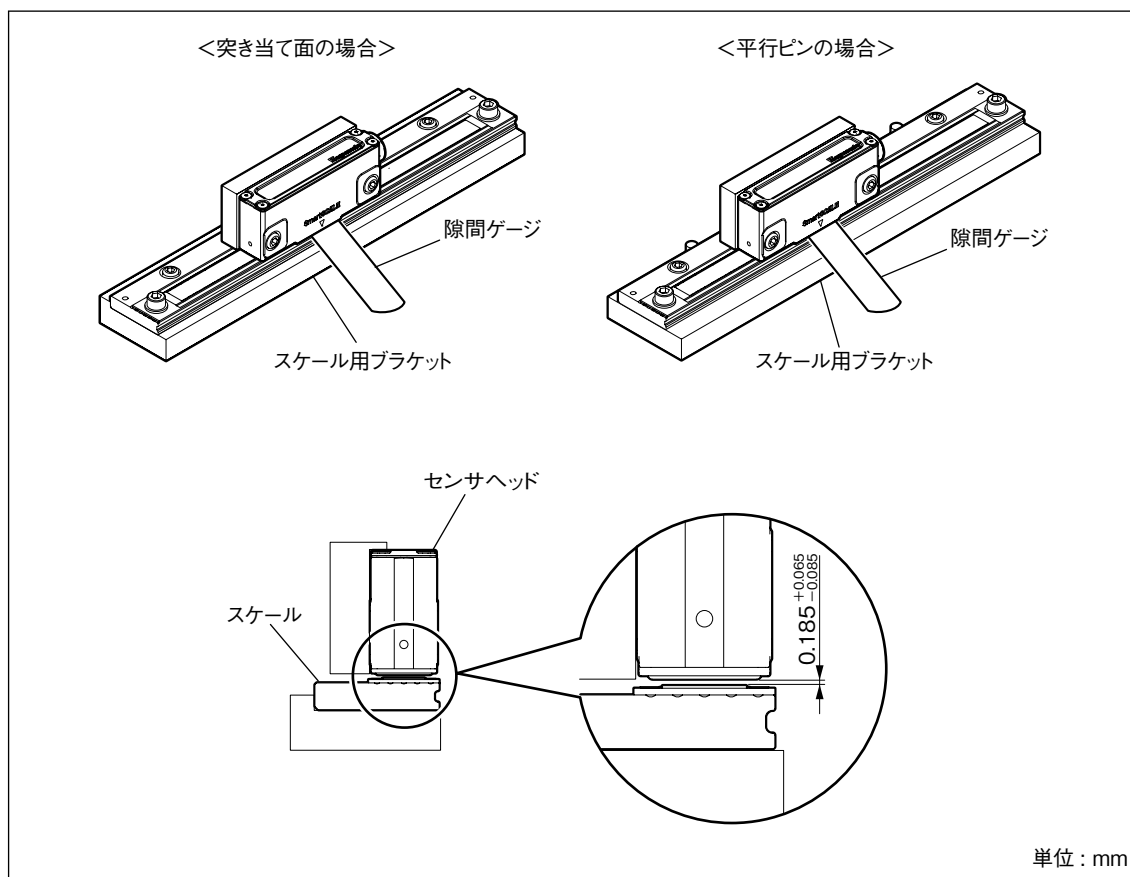


図 3-9

例 2: ブラケットにスケールとセンサヘッドの突き当てを設けない場合

1. スケール用ブラケットとセンサヘッド用ブラケットのマシンガイドに対する平行度を調整し、固定します。
 センサヘッド用ブラケットのスケール用ブラケットに対する高さと平行度を調整し、固定します。

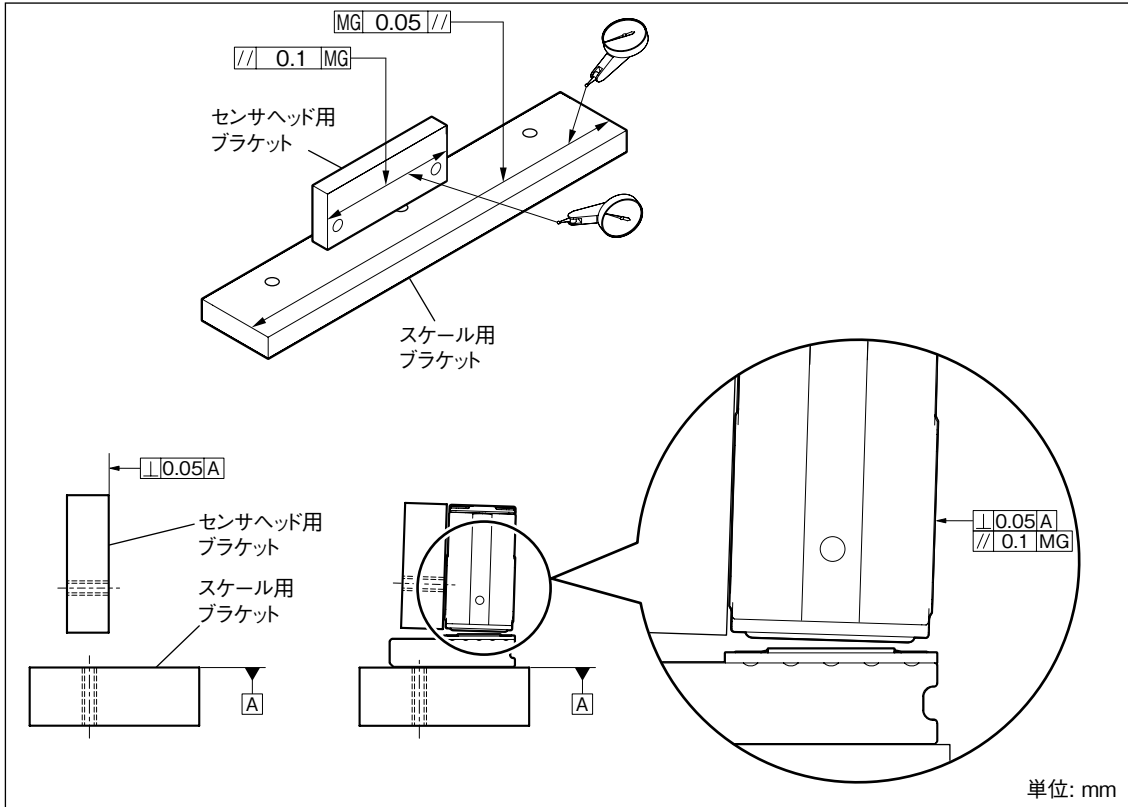


図 3-10

2. スケールに貼付けられているラベルで、センサヘッドのケーブル引出し方向と、シリアル No. がセンサヘッドのシリアル No. と同じであることを確認します。(図 3-6 参照)
3. ラベルをはがします。(図 3-7 参照)
4. A 面をダイヤルゲージで測定しながら、マシンガイドに対する平行度を調整し、固定ねじを締めつけます。

<測定方法>

A 面の有効長両端位置付近を測定してください。

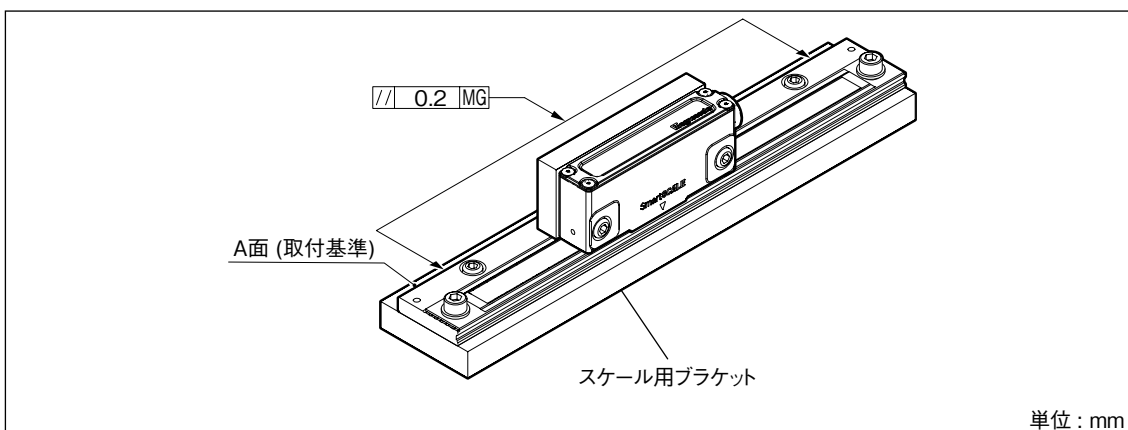


図 3-11

5. スケールとセンサヘッドの間隔が有効長全長にわたり $0.185 \pm \begin{smallmatrix} 0.065 \\ 0.085 \end{smallmatrix}$ mm になるように付属の隙間ゲージで確認し、センサヘッドを固定してください。(規定トルク：9 N·m)
 その際、スケールとセンサヘッドの読取面が平行であることを確認してください。確認には別売の調整用スペーサをご利用ください。

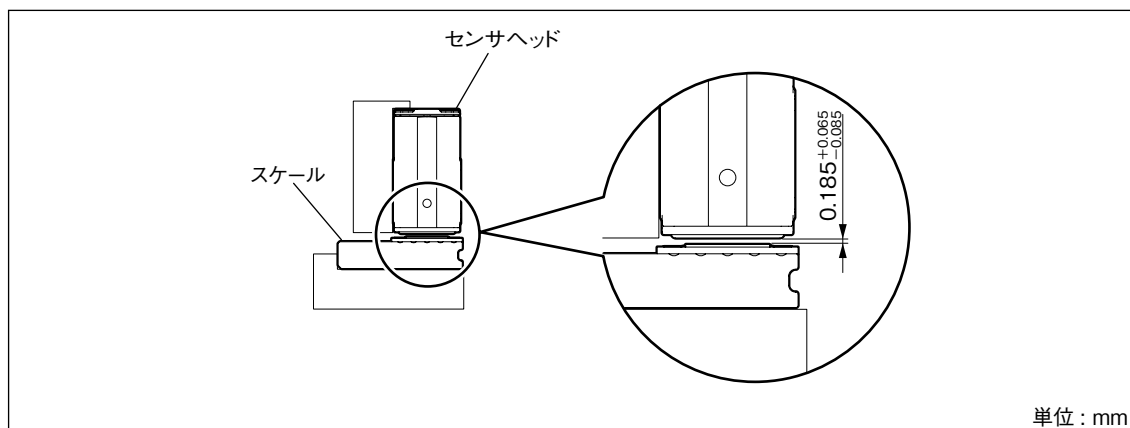


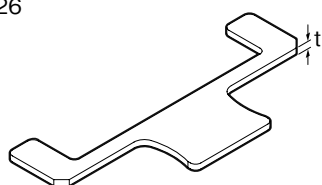
図 3-12

アクセサリ (別売り) SZ26

SQ47 のセンサヘッド取付 / 確認用スペーサです。

スケールとセンサヘッド間のクリアランス / ピッチを簡単に設定することができます。

SZ26



クリアランス / ピッチ調整用スペーサ
 $t = 2.0 \text{ mm}$

3-3. 接続ケーブルの取付

センサヘッドとの接続コネクタの締付トルクは1.0 N・m としてください。

注意

接続コネクタのねじ部にネジロックを使用される場合は、ロックタイト 242 または相当品をご使用ください。

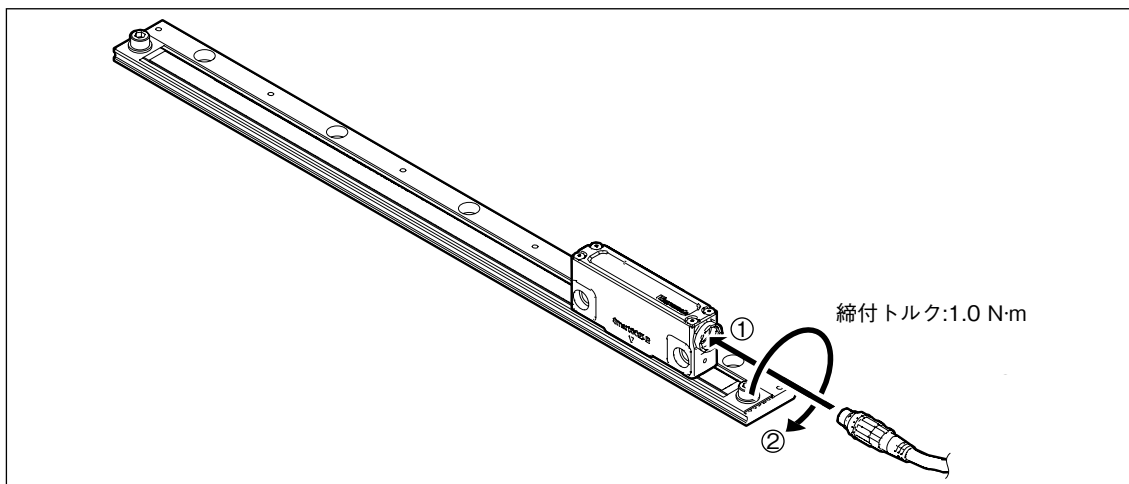


図 3-13

注意

センサヘッドに接続コネクタを締付トルク 1.0 N・m で締付けたとき、下図のように接続コネクタの O リングがセンサヘッド内に収まっていることを確認してください。

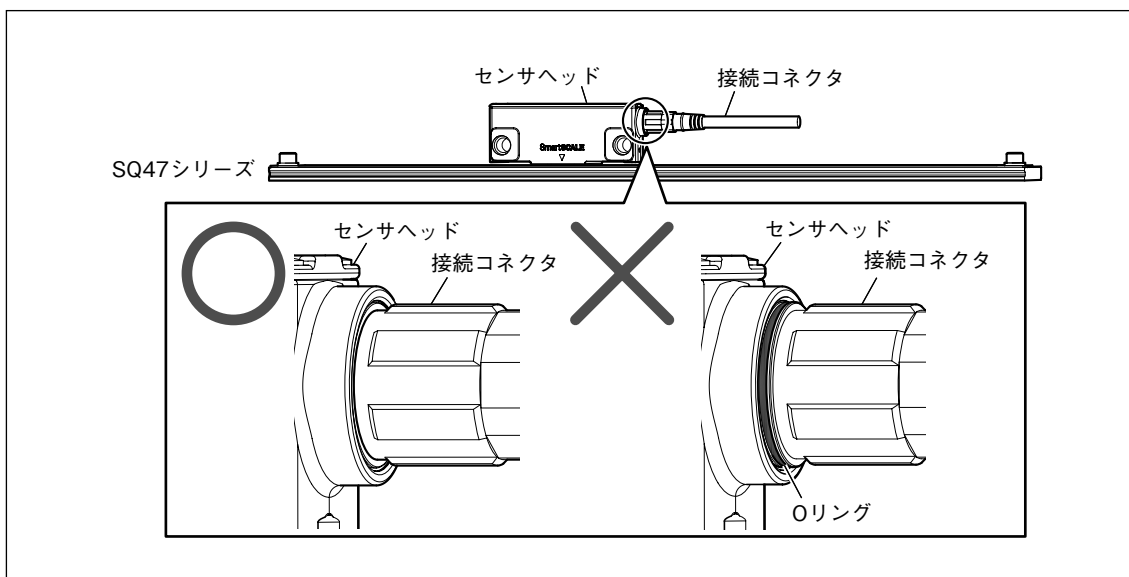


図 3-14

3-4. 接続ケーブル (CH23)

注意

安全規格を満足するためには、CH23 を必ずご使用ください。

CH23 には、先バラケーブルとコントローラメーカー各社対応コネクタ付ケーブルがあります。

型名詳細は下記対応表参照の上、別途お問い合わせください。

CH23 コントローラメーカー対応表
(敬称略)

CH23	
先バラ	○
ファナック (株)	○
三菱電機 (株)	○
(株)安川電機	○

○：コントローラに接続可能

3-4-1. CH23 信号仕様

ケーブル色相	信号仕様			
	ファナック (株)	三菱電機 (株) 2線 ^(注1)	三菱電機 (株) 4線 ^(注2)	(株)安川電機
茶	0 V	0 V	0 V	0 V
黒	0 V	0 V	0 V	0 V
緑	+5 V	+5 V	+5 V	+5 V
紫	+5 V	+5 V	+5 V	+5 V
青	CNT ^(注3)	CNT ^(注3)	CNT ^(注3)	N.C. ^(注4)
黄	N.C. ^(注4)	N.C. ^(注4)	N.C. ^(注4)	N.C. ^(注4)
橙	SD_P	N.C. ^(注4)	SD_P	N.C. ^(注4)
灰	SD_N	N.C. ^(注4)	SD_N	N.C. ^(注4)
赤	RQ_P	SD (RQ)_P	RQ_P	SD (RQ)_P
白	RQ_N	SD (RQ)_N	RQ_N	SD (RQ)_N

(注1) 2線：ハーフデュプレックス

(注2) 4線：フルデュプレックス

(注3) CH23 先バラケーブルを使用する場合は、コネクタ内で切断、絶縁処理をしてください。接続をすると、スケールを故障させる可能性があります。

(注4) N.C.：CH23の先バラケーブルを使用する場合は、コネクタ内で切断、絶縁処理をしてください。接続不要です。

+5 V と 0 V は各々 2 本ずつありますので、必ず 2 本ずつ結線してください。

結線が 1 本の場合は、ケーブルでの電圧降下により、動作しない場合があります。

4. 出力信号

4-1. 信号仕様

センサヘッドを矢印の方向に移動させたときに、極性が“+”の場合は加算、“-”の場合は減算となります。ケーブル引出し方向は下記の場合は右出し、反対の場合は左出しとなります。極性とケーブル引出し方向は注文時に選択となります。

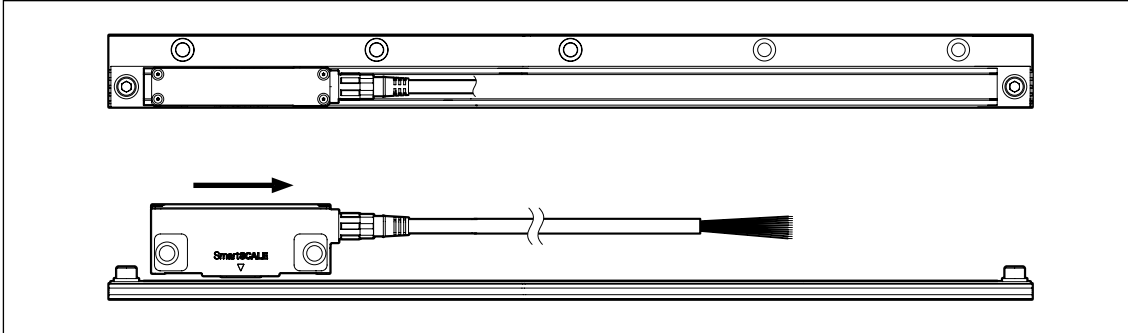


図 4-1

4-2. コントローラ接続仕様

通信回路側

各コントローラとの接続については、各コントローラメーカーの接続方法に従ってください。

5. 電源について

供給する電源は、下記仕様を満足するものをご使用ください。
短絡保護回路付の電源のご使用を推奨します。

	SQ47
電源電圧	DC5 V \pm 5% (DC4.75 ~ 5.25 V)
消費電流	250 mA (5 V時) (コントローラ接続状態にて)
突入電流	2 A 以下 *
リップル電圧	50 mVp-p 以下

* : 電源立上り時間が 10 ms のとき。

注意

スケールユニット取付前に電源は投入しないでください。スケールユニットは電源投入から 0.7 秒後に正常動作となります。また、電源を投入または切断したとき一時的に信号を出力することがあり、この信号がシステム全体に誤動作を発生させることがあります。これを防止するために電源投入、切断の順序は次のようにしてください。

電源投入時

1. センサヘッドの電源を入れます。
2. 受信装置の電源を入れます。

電源切断時

1. 受信装置の電源を切ります。
2. センサヘッドの電源を切ります。

6. 仕様

6-1. スケール

仕様項目	型名	SQ47- × × × ◇ S △ A □ □ □	SQ47- × × × ◇ S △ B X - × × × ◇ S △ D X	SQ47- × × × ◇ S △ F □ □ □
検出方式	磁気式 (波長 400 μm (TMR センサ))			
有効長 (L)	90 - 6240 mm (47 種類) 90、140、190、240、290、340、440、540、590、620、640、740、840、940、1040、1140、 1240、1340、1440、1540、1640、1740、1840、1940、2040、2240、2440、2640、2840、3040、 3240、3440、3640、3740、3840、4040、4240、4440、4640、4840、5040、5240、5440、5640、 5840、6040、6240			
線膨張係数	12 ± 1 × 10 ⁻⁶ /°C (スケール単体)			
スケール基材	Ni 基合金 (非磁性)			
出力信号	アブソリュートシリアル双方向出力 (EIA-485 準拠)			
対応コントローラ	ファナック (株) α / αi インターフェイス対応	三菱電機 (株)	(株) 安川電機	
精度 (20°C にて) L : 有効長 mm	± (1.5 + 1.5L/1000) μm			
分解能	0.005 / 0.01 / 0.05 / 0.1 / 0.5 / 1 μm から選択 (工場出荷時 設定)		0.005 / 0.01 μm から選択 (工場 出荷時設定)	
電源電圧範囲	DC5 V ± 5% (DC4.75 ~ 5.25 V)			
最大消費電力	1.4 W 以下			
最大応答速度	200 m/min			
クリアランス範囲	185 ± 100 μm (付属の隙間ゲージにて確認)			
取付位置 (トラック方向)	± 0.5 mm			
取付角度	ピッチ ± 0.3° ヨー ± 0.3° ロール ± 0.3°			
耐振動性	250 m/s ² (50 Hz ~ 2000 Hz)			
耐衝撃性	980 m/s ² (11 ms)			
保護等級	IP67			
電源保護	電源逆接続保護、内部ヒューズによる過電圧・過電流保護			
使用温度範囲	0 ~ +50°C			
保存温度範囲	-20 ~ +60°C			
質量	センサヘッド 110 g、スケール 350 + (2.5 × 有効長 (mm)) g			
外形寸法	「7. 外形寸法図」をご参照ください			

ここに記載した内容は、予告なく変更することがあります。機械設計の際は最寄の弊社営業まで、最新の仕様書をご請求ください。

6-2. 接続ケーブル

仕様項目	型名	CH23- ××× NV △
コンジット		なし
ケーブルシース		PVC (塩化ビニル)
ケーブル長		3 m、5 m、10 m (標準品) 1 ~ 30 m まで 0.5 m 刻みで対応 (特注品)
保護等級		IP67 (コントローラ側コネクタ含まず)
安全規格・法規制		対象外
使用温度範囲		0 ~ +50°C
保存温度範囲		-20 ~ +55°C
質量		約 0.1 kg + 0.157 kg/m
推奨最小曲げ半径		R50 mm (繰返し屈曲あり) R25 mm (繰返し屈曲なし: コンジットあり) R20 mm (繰返し屈曲なし: コンジットなし)
外形寸法		「7. 外形寸法図」をご参照ください

ここに記載した内容は、予告なく変更することがあります。機械設計の際は最寄の弊社営業まで、最新の仕様書をご請求ください。

6-3. 付属品

M6 × 25 六角穴付ボルト 2本
(センサヘッド取付け用)

M6 × 12 六角穴付ボルト 3 ~ 64本*
(スケール取付け用) *有効長によって数量は異なります。

有効長 (mm)	数量 (本)		有効長 (mm)	数量 (本)		有効長 (mm)	数量 (本)	
	M6 × 12			M6 × 12			M6 × 12	
90	3		840	10		2040	22	
140	3		940	11		2240	24	
190	4		1040	12		2440	26	
240	4		1140	13		2640	28	
290	5		1240	14		2840	30	
340	5		1340	15		3040	32	
440	6		1440	16		3240	34	
540	7		1540	17		3440	36	
590	8		1640	18		3640	38	
620	8		1740	19		3740	39	
640	8		1840	20		3840	40	
740	9		1940	21		4040	42	
								4240 44
								4440 46
								4640 48
								4840 50
								5040 52
								5240 54
								5440 56
								5640 58
								5840 60
								6040 62
								6240 64

隙間ゲージ t = 0.185 1個
(クリアランス確認用)

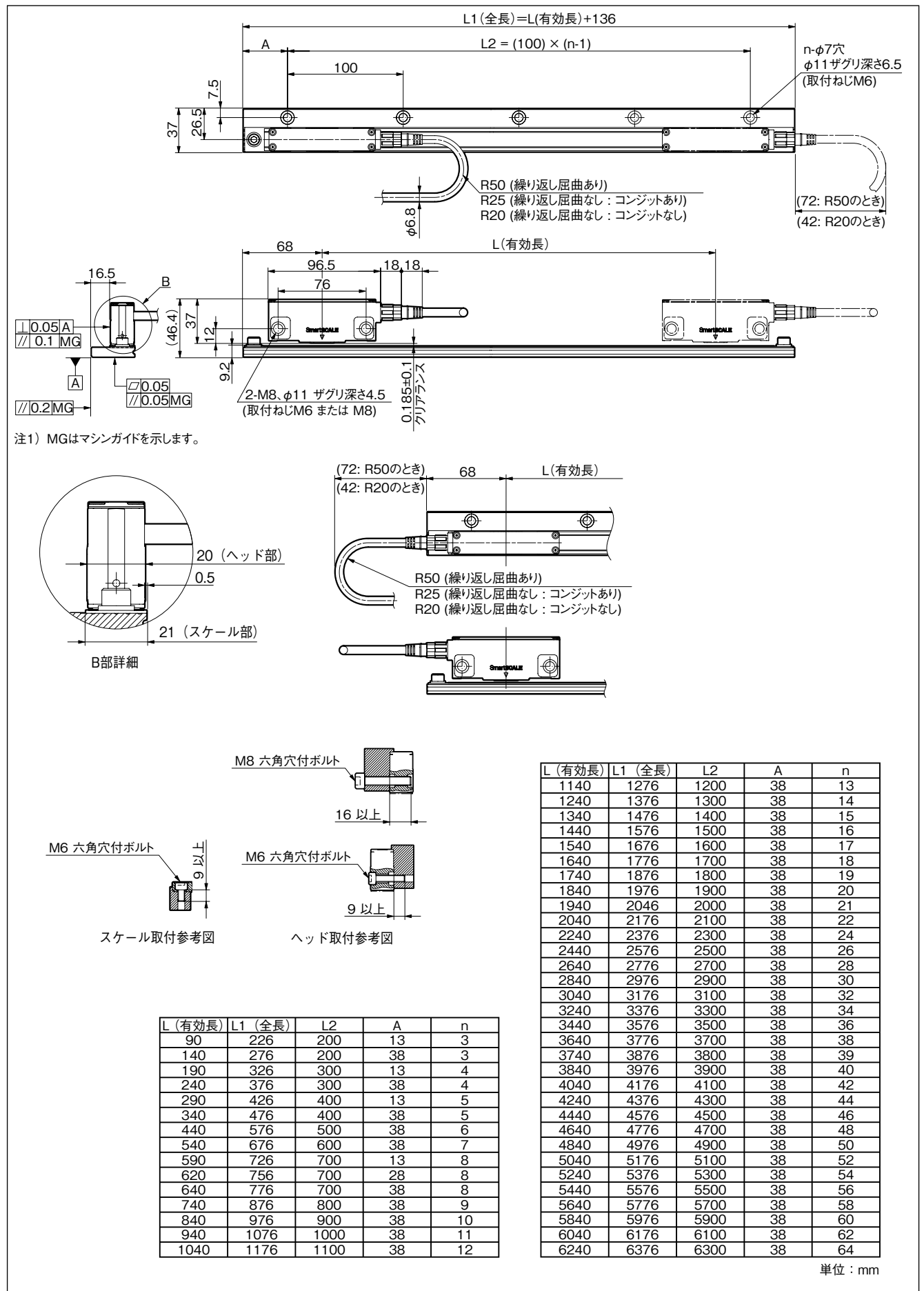
隙間ゲージ t = 0.1 1個
(クリアランス下限確認用)

隙間ゲージ t = 0.25 1個
(クリアランス上限確認用)

精度表 1部

取扱説明書 1部

7. 外形寸法図



8. 故障とお考えになる前に

本機が故障と疑われる場合には、以下の内容を確認してください。

- ・ ケーブルのコネクタが抜けていませんか。
- ・ スケールの取付けは正しいですか。

Safety Precautions

Magnescale Co., Ltd. products are designed in full consideration of safety. However, improper handling during operation or installation is dangerous and may lead to fire, electric shock or other accidents resulting in serious injury or death. In addition, these actions may also worsen machine performance.

Therefore, be sure to observe the following safety precautions in order to prevent these types of accidents, and to read these "Safety Precautions" before operating, installing, maintaining, inspecting, repairing or otherwise working on this unit.

Warning indication meanings

The following indications are used throughout this manual, and their contents should be understood before reading the text.

Warning

Failure to observe these precautions may lead to fire, electric shock or other accidents resulting in serious injury or death.

Caution

Failure to observe these precautions may lead to electric shock or other accidents resulting in injury or damage to surrounding objects.

Symbols requiring attention



CAUTION



FIRE



ELECTRICAL
SHOCK



FINGER JAM

Symbols prohibiting actions



DO NOT
DISASSEMBLE

Symbols specifying actions



UNPLUGGING

Warning



Do not use with other than the specified power voltage.
Do not use this unit with power voltages other than those indicated.

➔ **Failure to observe this precaution may result in burns or electric shock.**



Do not install with wet hands.
Do not perform installation work with wet hands.

➔ **Failure to observe this precaution may result in electric shock.**



Do not disassemble.
Do not disassemble or modify the unit.

➔ **Failure to observe this precaution may result in injury.**
*The internal circuits may also be damaged.

Caution



Ensure work safety.
Be sure to check the machine and device condition to ensure work safety before working on the machine.

➔ **Failure to observe this precaution may result in injury.**



Do not perform any work with the power still supplied.
Be sure to cut off the power supply or other drive sources before proceeding with the work.

➔ **Failure to observe this precaution may result in burns or injury.**



Take care not to catch your fingers.
When turning on the power supply or other drive sources, take care not to catch your fingers in the peripheral machines and devices.

➔ **Failure to observe this precaution may result in injury.**

General precautions

When using Magnescale Co., Ltd. products, observe the following general precautions along with those given specifically in this manual to ensure proper use of the products.

- Before and during operations, be sure to check that our products function properly.
- Provide adequate safety measures to prevent damages in case our products should develop malfunctions.
- Use outside indicated specifications or purposes and modification of our products will void any warranty of the functions and performance as specified of our products.
- When using our products in combination with other equipment, the functions and performances as noted in this manual may not be attained, depending on operating and environmental conditions.

Contents

1. Product Overview.....	1
1-1. Overview.....	1
1-2. Features.....	1
1-3. System Configuration.....	1
1-4. Model Name.....	2
2. Handling Precautions	3
3. Installation.....	4
3-1. Names of Parts.....	4
3-2. Installing the Scale Unit.....	4
3-3. Connection Cable Installation.....	12
3-4. Connection Cable (CH23).....	13
3-4-1. CH23 Signal Specifications.....	13
4. Output Signal	14
4-1. Signal Specification.....	14
4-2. Controller Connection Specifications.....	14
5. Power Supply.....	14
6. Specifications	15
6-1. Scale.....	15
6-2. Connection Cables.....	16
6-3. Accessories.....	16
7. Dimensional Diagrams.....	17
8. Troubleshooting.....	18

1. Product Overview

1-1. Overview

This product is a scale system that outputs position signals for machine tools and other equipment that require high-precision positioning.

1-2. Features

- Scale - sensor head separated type with a simple structure.
- The scale and the sensor head both have sealed structures that achieve an IP67 degree of protection.
- The sensor head and connection cable are connected by a detachable connector. This simplifies installing the sensor head and connecting the cable.
- Includes a built-in function for correcting variations in scale signal levels for enabling high-precision positioning. High-precision correction function developed exclusively by Magnescale Co., Ltd. is used to realize high precision and high resolution.

1-3. System Configuration

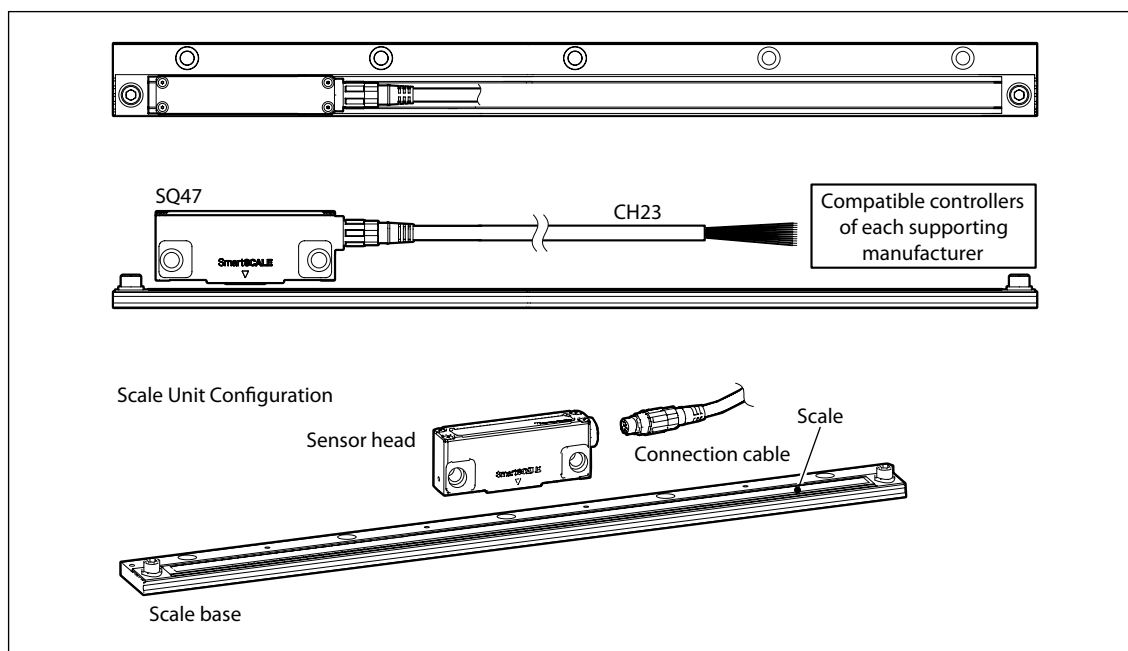
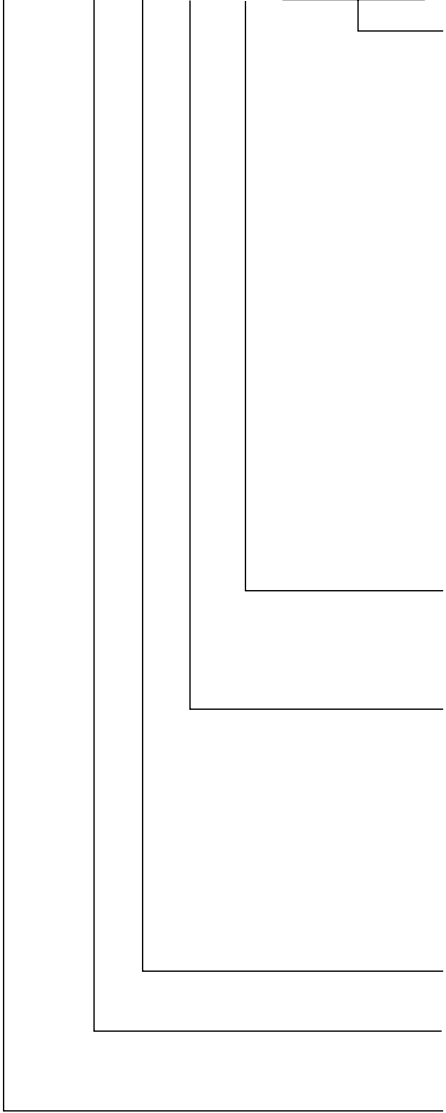


Fig. 1-1

1-4. Model Name

S Q 4 7 - x x x  S     



Reference point
 Position of absolute position "0" from left end of effective length
 Ex.: 850 mm → 850
 X: Center of effective length is "0"
 (However, if the reference point from the left end of effective length is above 1000 mm, the two left digits are given using letters of the alphabet.)
 Ex. 1050 mm → A50

1000 to 1099 mm	A	2100 to 2199 mm	M
1100 to 1199 mm	B	2200 to 2299 mm	N
1200 to 1299 mm	C	2300 to 2399 mm	P
1300 to 1399 mm	D	2400 to 2499 mm	Q
1400 to 1499 mm	E	2500 to 2599 mm	R
1500 to 1599 mm	F	2600 to 2699 mm	S
1600 to 1699 mm	G	2700 to 2799 mm	T
1700 to 1799 mm	H	2800 to 2899 mm	U
1800 to 1899 mm	J	2900 to 2999 mm	V
1900 to 1999 mm	K	3000 to 3999 mm	W
2000 to 2099 mm	L	3100 to 3199 mm	Y
		3200 to 3299 mm	Z

The reference point above 3300 mm are indicated as shown below.
 Ex. 3350 mm → 50A

3300 to 3399 mm	A	3600 to 3699 mm	D
3400 to 3499 mm	B	3700 to 3740 mm	E
3500 to 3599 mm	C	(3840 mm or more : only X)	

Communication protocol
 A: FANUC α / αi Interface
 B: Mitsubishi Electric Half duplex
 D: Mitsubishi Electric Full duplex
 F: YASKAWA Electric

Resolution and polarity
 <Communication protocol: A/B/D> (B/D is Polarity +)

S: 0.005 μm	Polarity +	T: 0.005 μm	Polarity -
A: 0.01 μm	Polarity +	F: 0.01 μm	Polarity -
B: 0.05 μm	Polarity +	G: 0.05 μm	Polarity -
C: 0.1 μm	Polarity +	H: 0.1 μm	Polarity -
D: 0.5 μm	Polarity +	J: 0.5 μm	Polarity -
E: 1 μm	Polarity +	K: 1 μm	Polarity -




<Communication protocol: F>

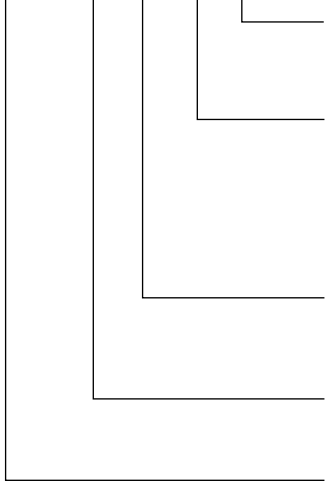
S: 0.005 μm	Polarity +
A: 0.01 μm	Polarity +

Precision grade
 S: ± (1.5 + 1.5L/1000) μm

Cable extension direction
 R: Extension to right
 L: Extension to left

Effective length
 Expressed in cm units
 (See 6-1 for type)

C H 2 3 - x x x    #



Terminal A specification
 None : Original of Magnescale
 A : 10P JN2 (female) made by Japan Aviation Electronics Industry
 C : 12P R04-9125J12F8.5 (flange, female) made by Tajimi Electronics

Terminal B specification
 None : Unterminated end
 F : 20P made by Honda Tsushin Kogyo Straight case
 J : 20P made by Hirose Electric Horizontal drawing case
 K : 10P JN1 (male) made by Japan Aviation Electronics Industry
 M : 10P made by 3M
 N : 12P R04 (male) made by Tajimi Electronics
 G : 6P made by Molex

Cable specification
 E : Polyurethane φ8 made by Yoshinogawa Electric Wire & Cable
 P : PVC φ8 made by Hirakawa Hewtech
 V : PVC φ6.8 made by Hirakawa Hewtech

Conduit specification
 C : Including conduit
 N : Not including conduit

Cable length
 (Example) 010 1.0 m
 105 10.5 m
 (See 6-2 for type)

(Short form of company names)

(Note) Please contact our sales representative for the model names of the special-order products

2. Handling Precautions

Be sure to observe the following safety precautions in order to maintain the product's functions and performance.

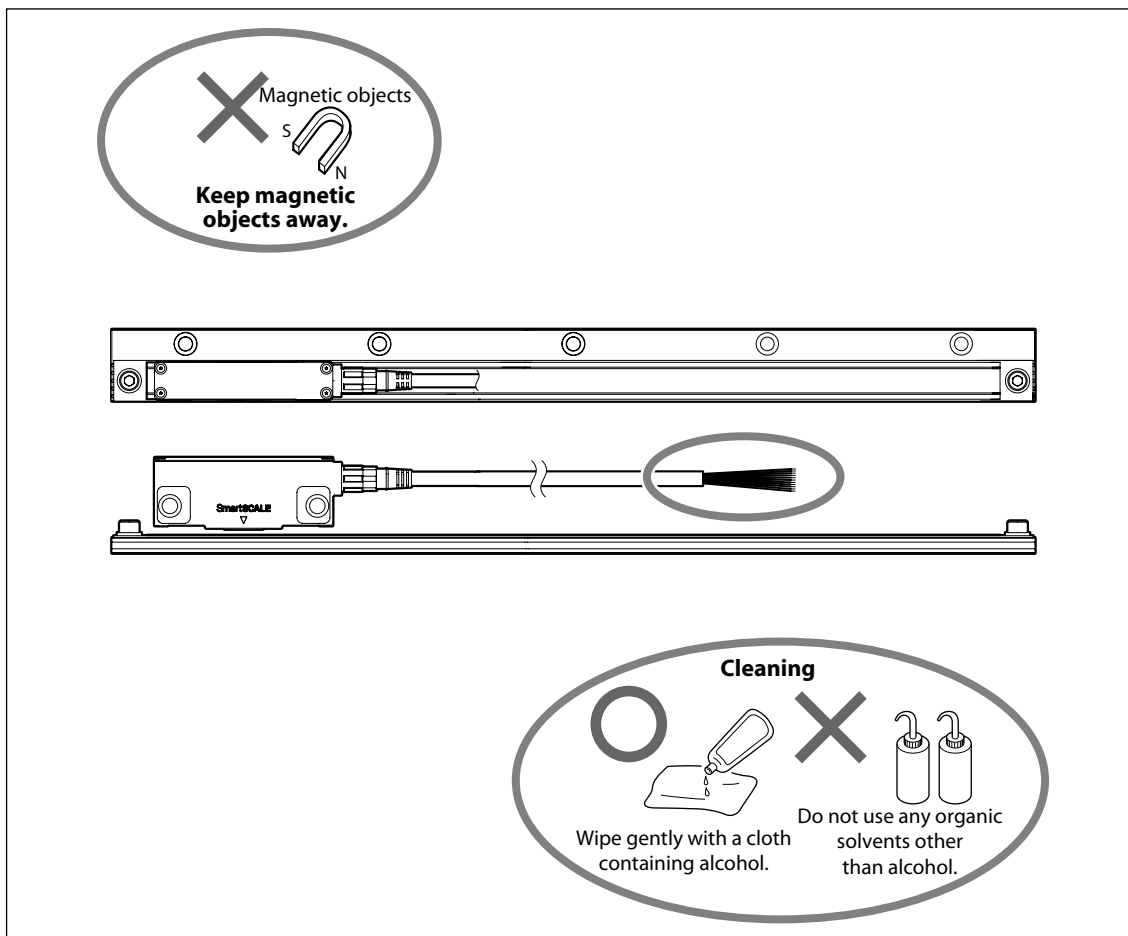
- This product should be handled and installed by operators who have read and understood this Instruction Manual.
- Handle with care so that the output connector of the connection cable does not hit the scale and sensor head.

SQ47

- Do not bring magnets or other magnetically charged objects. Doing so may destroy the magnetic recording.
- When coupled with equipment powered by a linear motor, make sure that the magnetic flux density at the exterior parts of the scale and sensor head is 5 mT or less.
- Use a clean cloth, etc. to wipe the surface gently when cleaning it. Do not use any organic solvents other than alcohol. Even when using alcohol to clean the surface, simply wipe it gently.

CH23

- Use a clean cloth, etc. to wipe the surface gently when cleaning it. Do not use any organic solvents other than alcohol. Even when using alcohol to clean the surface, simply wipe it gently.



Handling precautions

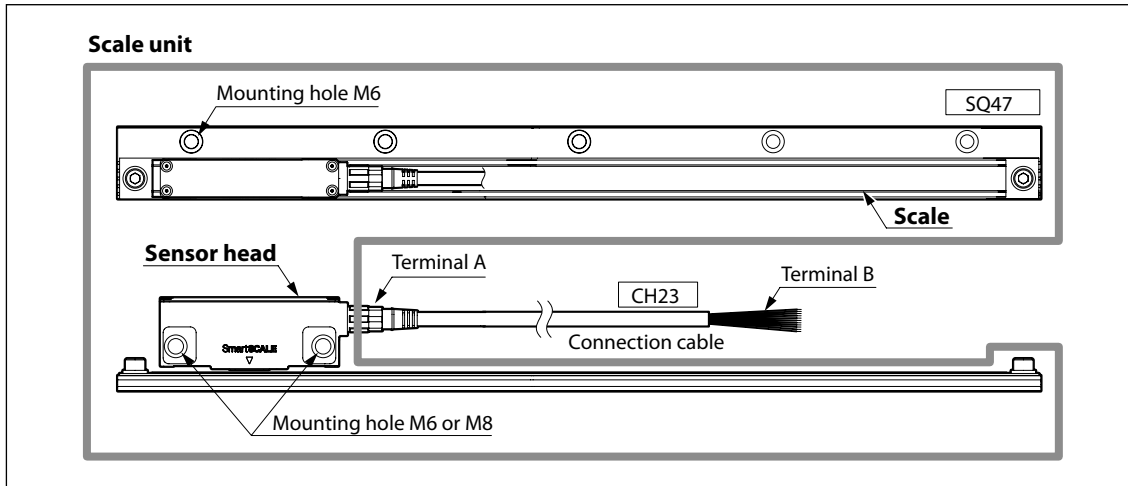
When storing or transporting the unit

- Store or transport the unit using the packaging materials in which the product was shipped.

3. Installation

For the installation dimensions, refer to section 7, “Dimensional Diagrams.”

3-1. Names of Parts



3-2. Installing the Scale Unit

Notes

- Do not turn on the power before installing the scale and the sensor head.
 - Only use combinations of scales and sensor heads that are shipped together.
 - The sensor head will be damaged if the sensor head is moved outside the effective length (L) after installation. The sensor head must always be moved within the effective length.
 - Install the scale unit so that the sensor reading surface of the scale is oriented sideways.
- If sideways installation is not possible, install so that the sensor reading surface faces upwards. (Fig. 3-1)

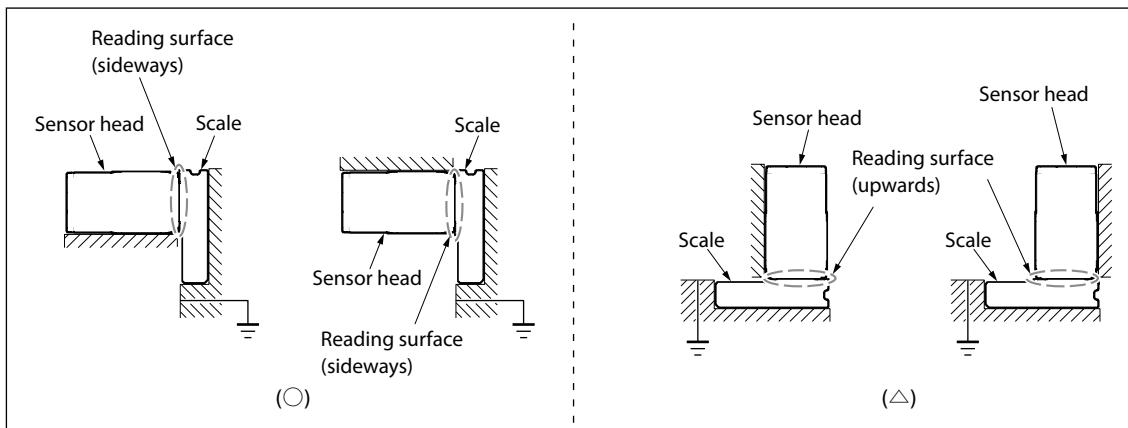


Fig. 3-1

- Use a scale installation bracket, where applicable, having length covering the entire scale length. The use of a divided bracket may impair the scale accuracy.

Before installation

- Check that the alignment of the installation surface (or installation brackets) is within the standards. (Standard: Refer to section 7, “Dimensional Diagrams.”)
- The scale is grounded by installation surface contact, so do not coat the installation surface.

For details on the installation method, see the later-described example installation.

- The rear of the scale and surface A are used as the installation guide.
- Loosely turn the mounting screws of the sensor head first. Use a clearance gauge to check the clearance with the scale and then tighten the screws with the specified torque to fasten the scale. (See Fig. 3-2.)

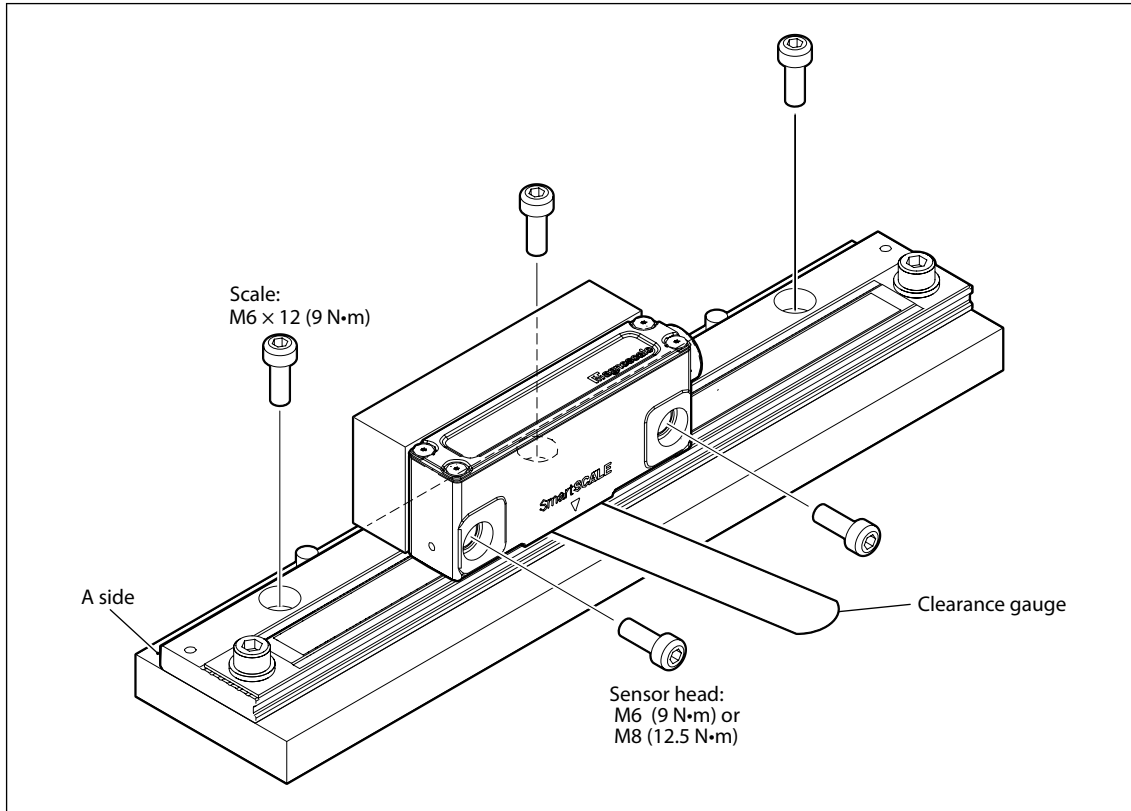


Fig. 3-2

Be sure to observe the following to prevent the scale set from being affected by noise from other devices.

- When coupling relays, solenoids, motors or other devices to this scale set, be sure to keep the scale unit and connection cable as far away from these devices as possible.
- Do not arrange the connection cable alongside or parallel to device power supply cables. Be sure to keep the connection cable 20 cm or more away from power supply cables.
- In the event that the device power supply cable and the connection cable cross each other, do not arrange the cables in parallel, and instead arrange the cables so that they cross at as close to a right angle as possible.

Installation example

Example 1 (recommended): Installation when a stop surface of the scale and the sensor head is made with the bracket.

Scale installation accuracy is improved when a stop surface is made. This also simplifies reinstallation of the scale.

1. Check and adjust the scale bracket's parallelism with respect to the machine guide, and then secure in place.

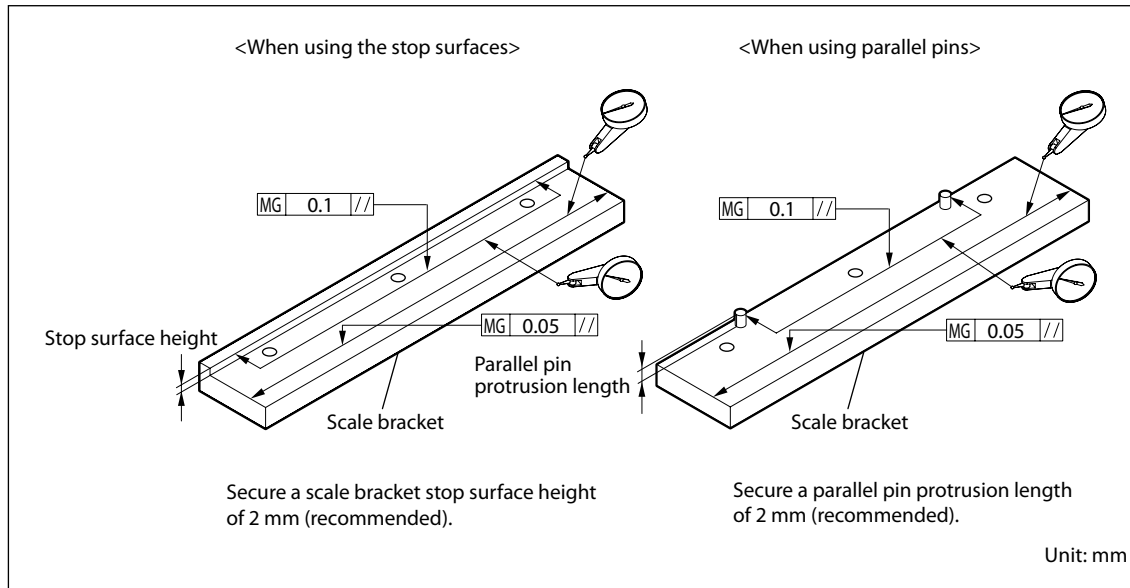


Fig. 3-3

- Bring the scale into contact with the stop surfaces, apply a thread-locking agent to the threaded areas, and install.

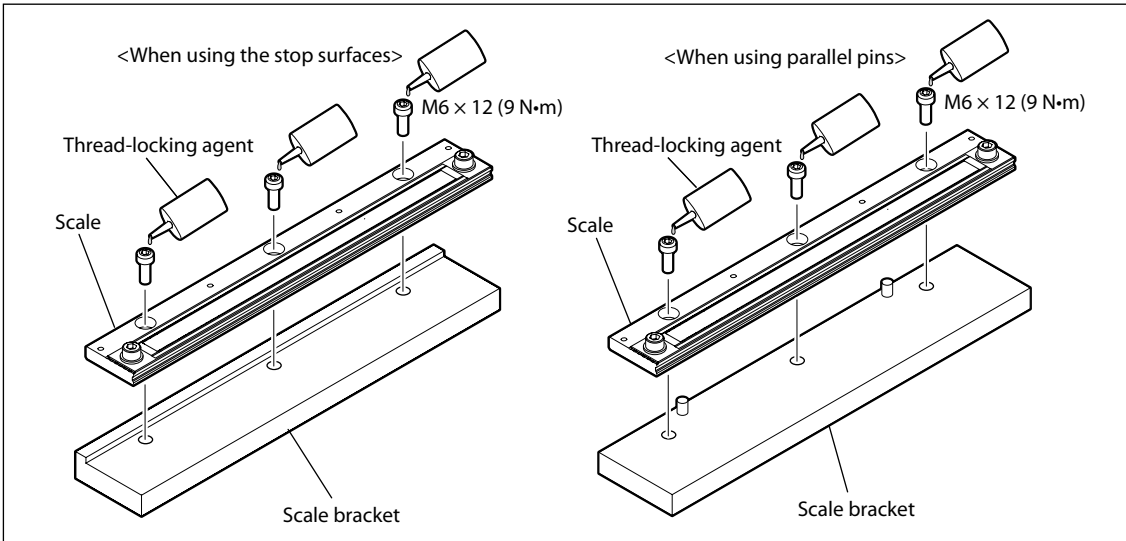


Fig. 3-5

- Check the label attached to the scale to confirm the sensor head cable extension direction and make sure that the serial No. matches that of the sensor head.

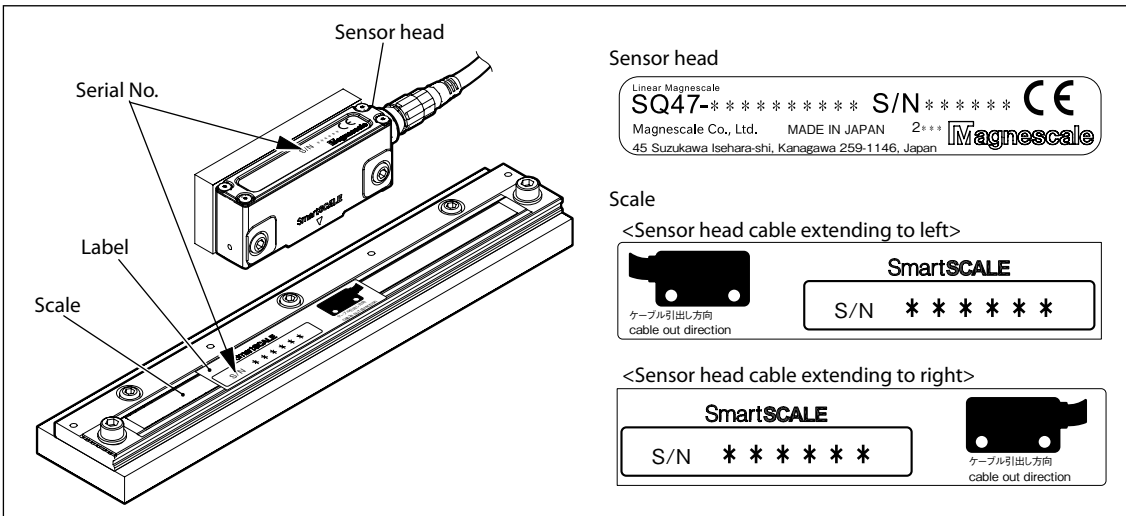


Fig. 3-6

- Remove the label.

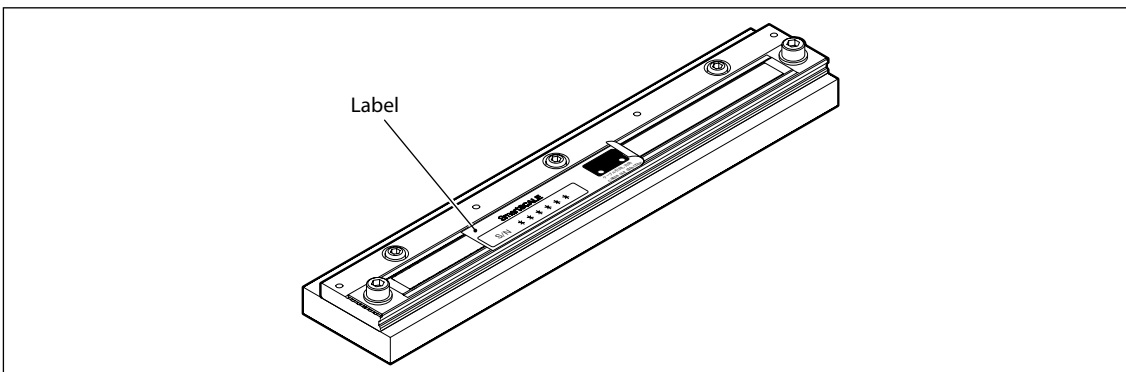


Fig. 3-7

- Apply a thread-locking agent to the threaded areas, and install the sensor head so that the cable extension direction matches that confirmed in step 4.

Notes

Take care that the reading part of the sensor head does not interfere with the scale.
 At this point it is recommended to insert a 0.185 mm clearance gauge, loosely turn the mounting screws, and check the clearance between the scale and the reading part of the sensor head.

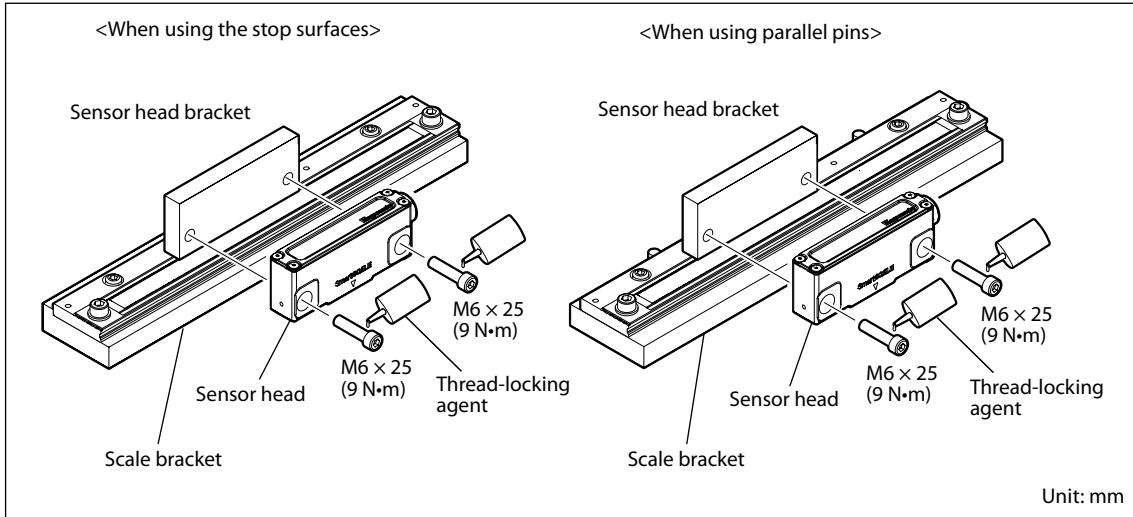


Fig. 3-8

- Use the supplied clearance gauge and check that the clearance between the scale and the reading part of the sensor head is $0.185^{+0.065}_{-0.085}$ mm.

* Three types of clearance gauges (0.1 mm, 0.185 mm, and 0.25 mm) are supplied. After adjusting the clearance with the 0.185 mm gauge, make sure that the 0.1 mm gauge can be inserted and the 0.25 mm cannot.

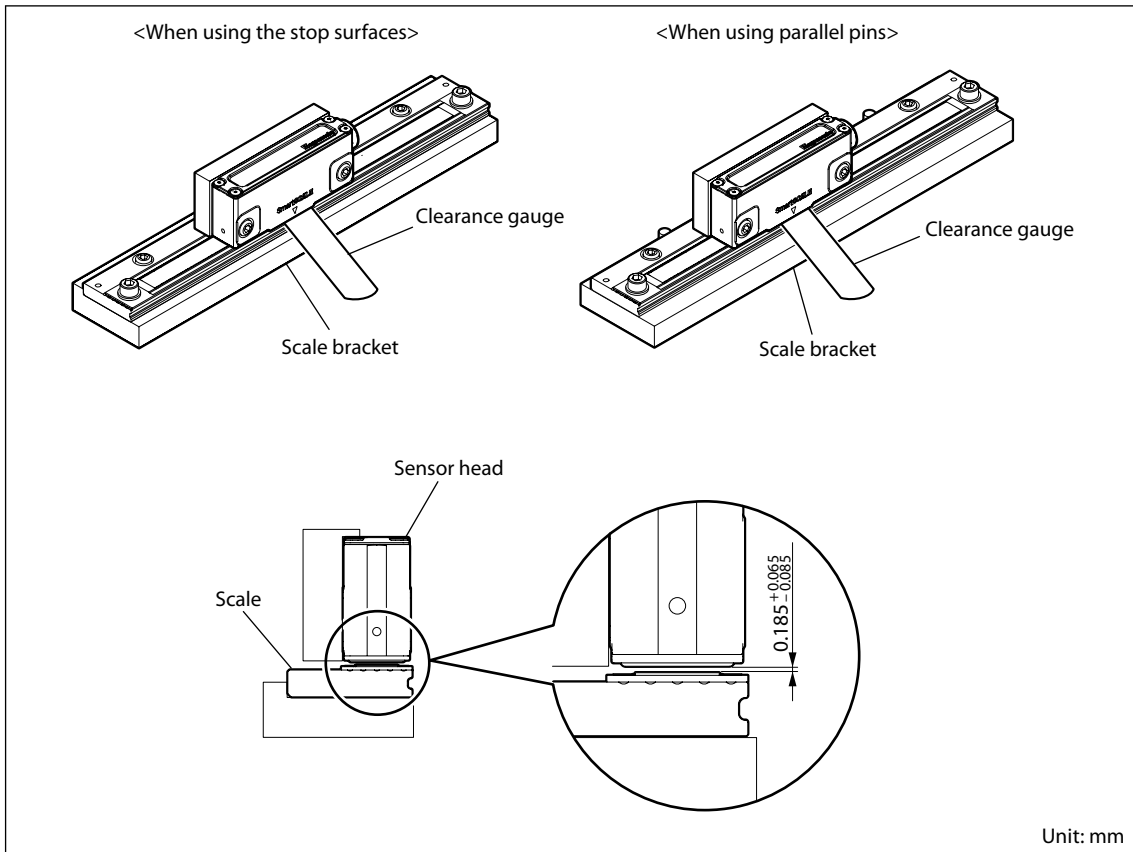


Fig. 3-9

Example 2: Installation when a stop surface of the scale and the sensor head is not made with the bracket.

1. Adjust the parallelism of the scale bracket and sensor head bracket with respect to the machine guide, and then secure in place.
Adjust the height and parallelism of the sensor head bracket with respect to the scale bracket, and then secure in place.

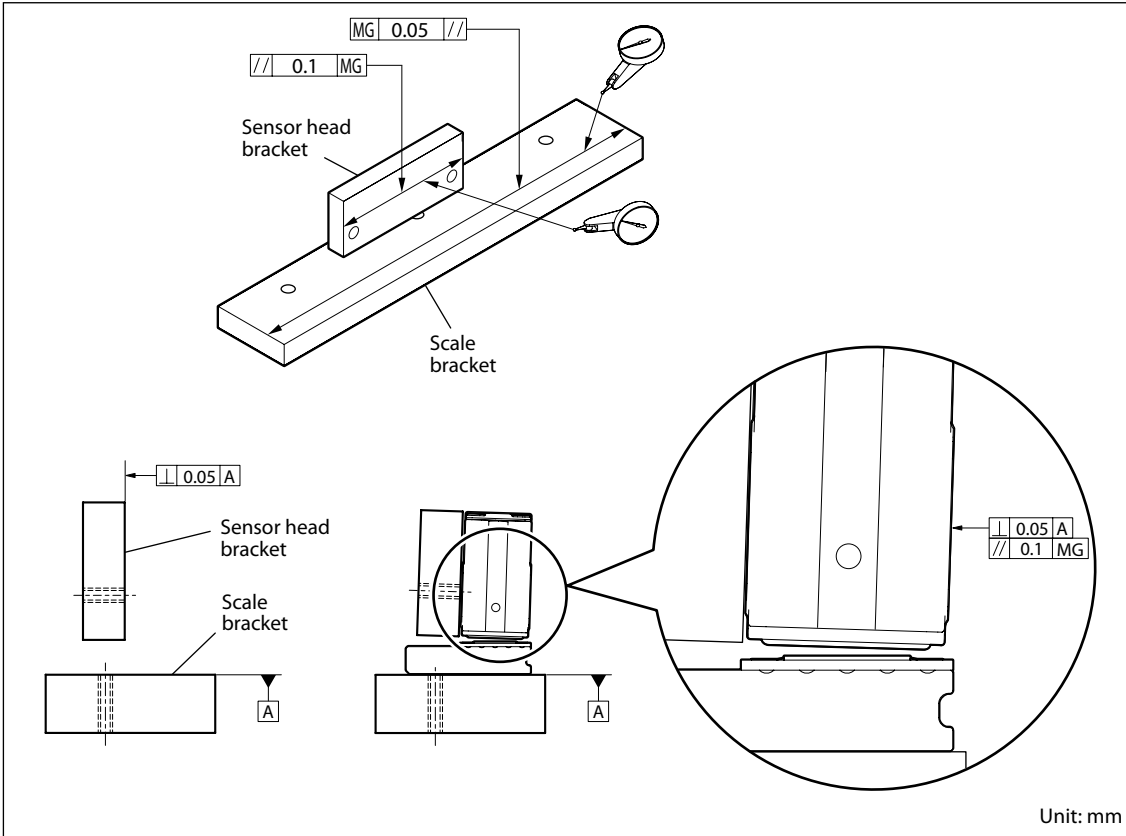


Fig. 3-10

2. Check the label attached to the scale to confirm the sensor head cable extension direction and make sure that the serial No. matches that of the sensor head. (See Fig. 3-6.)
3. Remove the label. (See Fig. 3-7.)
4. Adjust the parallelism with respect to the machine guide while measuring surface A with a dial gauge, and tighten the set screws.

<Measurement method>

Measure near the positions at both ends of the effective length on surface A.

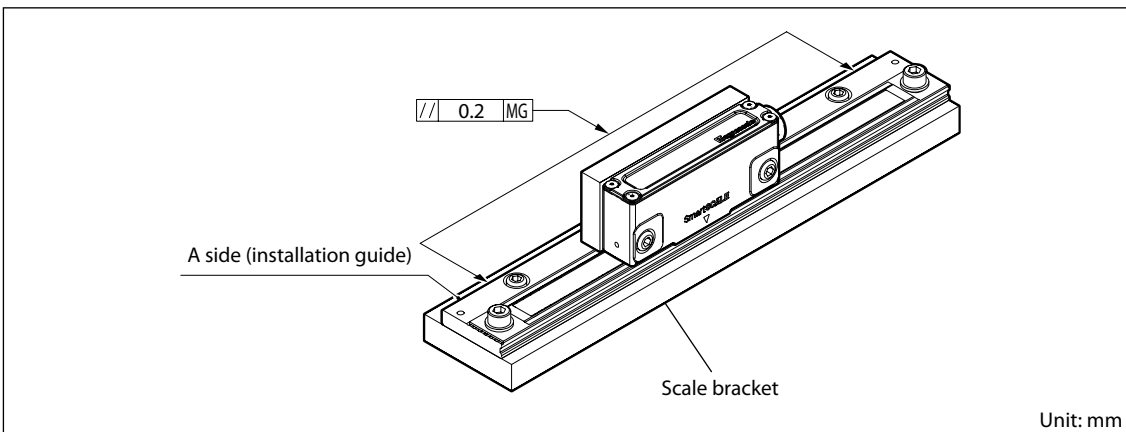


Fig. 3-11

- Using the supplied clearance gauge, make sure that the clearance between the scale and the sensor head is $0.185^{+0.065}_{-0.085}$ mm throughout the entire effective length, and secure the sensor head.
(Specified torque: 9 N·m)

When doing so, make sure that the scale and the reading surface of the sensor head are parallel.
Magnescale strongly recommends confirmation by using an adjustment spacer, sold separately.

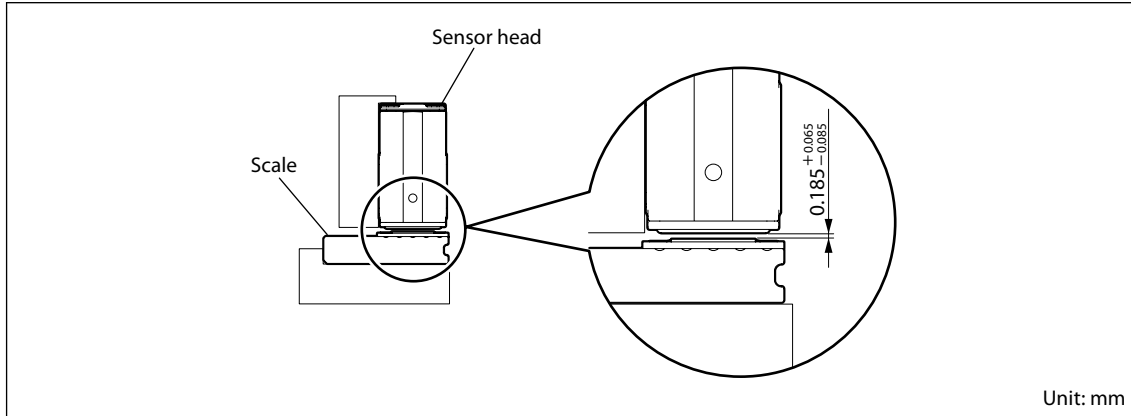


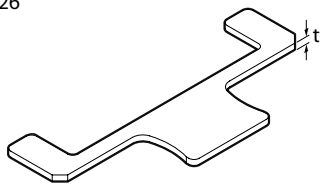
Fig. 3-12

Accessories (optional) SZ26

This is a spacer for mounting and verifying the sensor head of SQ47.

The spacer can easily establish the clearance and pitch between the scale and sensor head.

SZ26



Spacer for adjusting the clearance/pitch
 $t = 2.0$ mm

3-3. Connection Cable Installation

Use a tightening torque of 1.0 N·m for the connector that is used for the connection with the sensor head.

Note

If an additional tightness of cable connections is required, it is possible to use a thread locking adhesives to the threaded area of the connector, i.e. Loctite 242 or its equivalent.

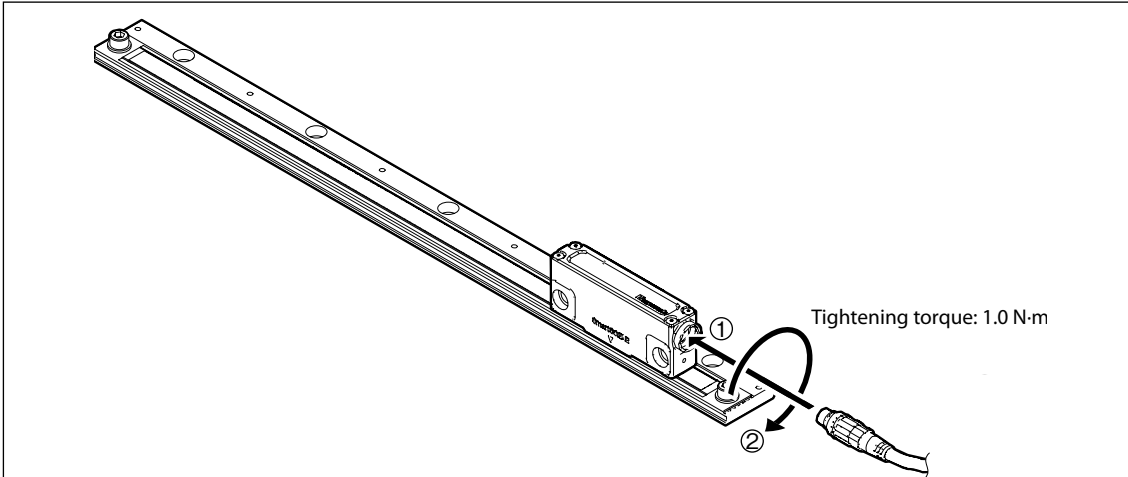


Fig. 3-13

Note

When the connector has been connected with a torque of 1.0 N·m, check to see that the O-ring of the connector is correctly placed inside the sensor head as indicated below.

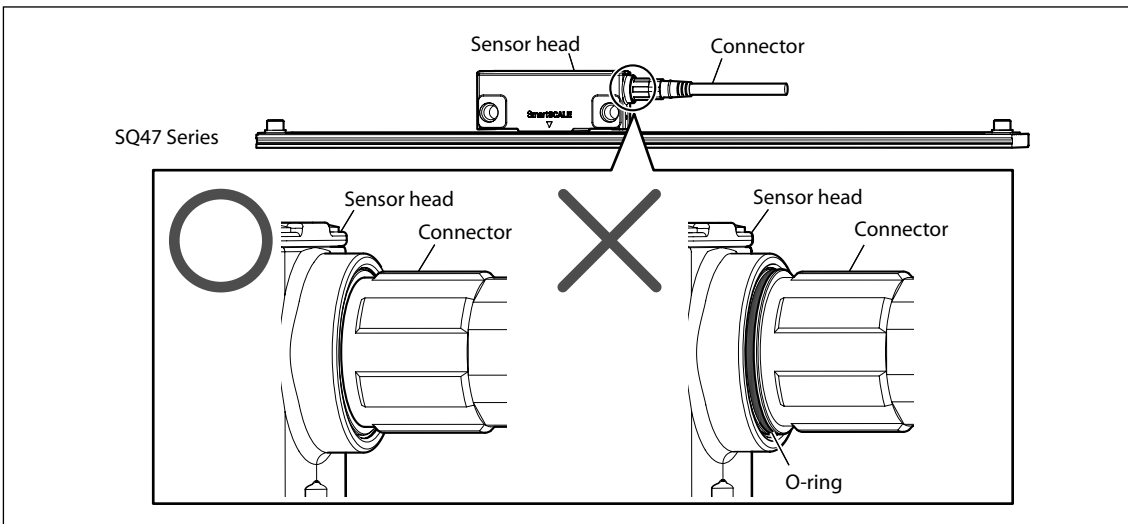


Fig. 3-14

3-4. Connection Cable (CH23)

Note

Be sure to use CH23 to satisfy safety standards.

The CH23 has a cable with unterminated ends and a cable with connectors compatible with various controller manufacturers.

Before making any inquiries, find the specific model name from the correspondence table below.

CH23 Controller Manufacturer Correspondence Table

(Short form of company names)

	CH23
Unterminated end	○
FANUC	○
Mitsubishi Electric	○
YASKAWA Electric	○

○: Enables connection with controller

3-4-1. CH23 Signal Specifications

Cable color	Signal Specifications			
	FANUC	Mitsubishi Electric Half duplex	Mitsubishi Electric Full duplex	YASKAWA Electric
Brown	0 V	0 V	0 V	0 V
Black	0 V	0 V	0 V	0 V
Green	+5 V	+5 V	+5 V	+5 V
Violet	+5 V	+5 V	+5 V	+5 V
Blue	CNT ^(Note 1)	CNT ^(Note 1)	CNT ^(Note 1)	N.C. ^(Note 2)
Yellow	N.C. ^(Note 2)	N.C. ^(Note 2)	N.C. ^(Note 2)	N.C. ^(Note 2)
Orange	SD_P	N.C. ^(Note 2)	SD_P	N.C. ^(Note 2)
Gray	SD_N	N.C. ^(Note 2)	SD_N	N.C. ^(Note 2)
Red	RQ_P	SD (RQ)_P	RQ_P	SD (RQ)_P
White	RQ_N	SD (RQ)_N	RQ_N	SD (RQ)_N

(Note 1) If using a CH23 cable with unterminated ends, be sure that the cable is disconnected and insulated within the connector. Connecting the cable can damage the scale.

(Note 2) N.C.: If using a CH23 cable with unterminated ends, be sure that the cable is disconnected and insulated within the connector. Connection is not necessary.

There are always two cables each for +5 V and 0 V, and so be sure to connect these cables in pairs. If only one cable is connected, the scale may not operate due to the voltage drop in the cable.

4. Output Signal

4-1. Signal Specification

When the sensor head is moved in the direction of the arrow, the signal is addition when the polarity is “positive,” and it is subtraction when the polarity is “negative.” The figure below shows cable extension to the right. The opposite case is cable extension to the left. The polarity and cable extension direction are selected when ordering.

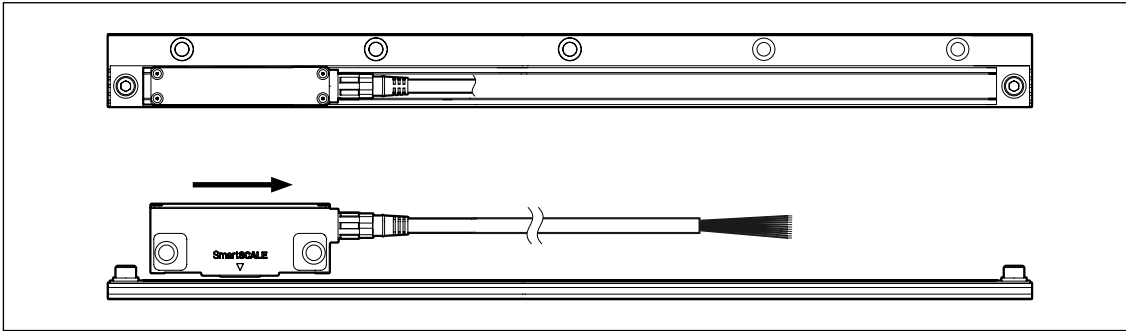


Fig. 4-1

4-2. Controller Connection Specifications

Communication circuit side

When connecting to a controller, be sure to follow the connection procedure of the controller manufacturer.

5. Power Supply

Use a power supply that satisfies the specifications below.

Use of a power supply with a short-circuit protection device is recommended.

SQ47	
Supply voltage	DC5 V \pm 5% (DC4.75 to 5.25 V)
Current consumption	250 mA (When 5 V is supplied) (In the condition with the controller connected)
Inrush current	2 A max.*
Ripple voltage	50 mVp-p or less

*: When the power supply rise time is 10 ms.

Note

Do not turn on the power before installing the scale.

The scale begins functioning normally approximately 0.7 seconds after the power is turned on.

Also, a signal may be output momentarily when the power is turned on or off, and this signal can cause the entire system to malfunction. To prevent this, be sure to follow the proper power-on and power-off procedures.

Power-on procedure

1. Turn on the sensor head power supply.
2. Turn on the power for the receiving device.

Power-off procedure

1. Turn off the receiving device.
2. Turn off the sensor head power supply.

6. Specifications

6-1. Scale

Item	Model name		
	S Q 47 - x x x \diamond S \triangle A \square \square \square	S Q 47 - x x x \diamond S \triangle B X - x x x \diamond S \triangle D X	S Q 47 - x x x \diamond S \triangle F \square \square \square
Detection method	Magnetic (wavelength 400 μ m (TMR sensor))		
Effective length (L)	90 to 6240 mm (47 types) 90, 140, 190, 240, 290, 340, 440, 540, 590, 620, 640, 740, 840, 940, 1040, 1140, 1240, 1340, 1440, 1540, 1640, 1740, 1840, 1940, 2040, 2240, 2440, 2640, 2840, 3040, 3240, 3440, 3640, 3740, 3840, 4040, 4240, 4440, 4640, 4840, 5040, 5240, 5440, 5640, 5840, 6040, 6240		
Thermal expansion coefficient	$12 \pm 1 \times 10^{-6} / ^\circ\text{C}$ (scale only)		
Scale base material	Nickel based alloy (non-magnetic)		
Output signal	Absolute serial bidirectional signal, compliant with EIA-485		
Compatible controllers	FANUC $\alpha / \alpha i$ interface compatible	Mitsubishi Electric	YASKAWA Electric
Accuracy (at 20 $^\circ\text{C}$) L: Effective length (mm)	$\pm (1.5 + 1.5L/1000) \mu\text{m}$		
Resolution	Selectable from 0.005, 0.01, 0.05, 0.1, 0.5, and 1 μm (set at factory shipping)	Selectable from 0.005 and 0.01 μm (set at factory shipping)	
Power supply voltage range	DC5 V $\pm 5\%$ (DC4.75 to 5.25 V)		
Maximum power consumption	1.4 W or less		
Maximum response speed	200 m/min		
Clearance range	185 $\pm 100 \mu\text{m}$ (Check with the supplied clearance gauge.)		
Installation position (track direction)	$\pm 0.5 \text{ mm}$		
Installation angle	Pitch: $\pm 0.3^\circ$ Yaw : $\pm 0.3^\circ$ Roll : $\pm 0.3^\circ$		
Vibration resistance	250 m/s^2 (50 Hz to 2000 Hz)		
Impact resistance	980 m/s^2 (11 ms)		
Degree of protection	IP67		
Power supply protection	Reverse-connected power supply protection, over-voltage and overcurrent protection by internal fuse		
Operating temperature range	0 to +50 $^\circ\text{C}$		
Storage temperature range	-20 to +60 $^\circ\text{C}$		
Mass	Sensor head 110 g, Scale 350 + (2.5 \times Effective length (mm)) g		
Dimensions	See section 7, "Dimensional Diagrams."		

The information here is subject to change without notice. When designing machines, please request the latest specifications from your nearest sales representative.

6-2. Connection Cables

Model name	CH23-xxxNVΔ
Item	
Conduit	None
Cable sheath	PVC
Cable length	3 m, 5 m, 10 m (standard product), Supports only 0.5 m units from 1 to 30 m (special-order product)
Protective design grade	IP67 (Connector of the controller side is not included)
Safety standards/laws and regulations	Not applicable
Operating temperature range	0 to +50°C
Storage temperature range	-20 to +55°C
Mass	Approx. 0.1 kg + 0.157 kg/m
Recommended minimum bending radius	R50 mm (With repeated bending) R25 mm (Without repeated bending: with conduit) R20 mm (Without repeated bending: without conduit)
Dimensions	See section 7, "Dimensional Diagrams."

The information here is subject to change without notice. When designing machines, please request the latest specifications from your nearest sales representative.

6-3. Accessories

M6 × 25 Hex. socket-head cap screws 2
(For Sensor head installation)

M6 × 12 Hex. socket-head cap screws 3 to 64*
(For scale installation) *The quantity depends on the effective length.

Effective length (mm)	No. of bolts	Effective length (mm)	No. of bolts	Effective length (mm)	No. of bolts	Effective length (mm)	No. of bolts
	M6 × 12		M6 × 12		M6 × 12		M6 × 12
90	3	840	10	2040	22	4240	44
140	3	940	11	2240	24	4440	46
190	4	1040	12	2440	26	4640	48
240	4	1140	13	2640	28	4840	50
290	5	1240	14	2840	30	5040	52
340	5	1340	15	3040	32	5240	54
440	6	1440	16	3240	34	5440	56
540	7	1540	17	3440	36	5640	58
590	8	1640	18	3640	38	5840	60
620	8	1740	19	3740	39	6040	62
640	8	1840	20	3840	40	6240	64
740	9	1940	21	4040	42		

Clearance gauge t = 0.185 1
(for checking the clearance)

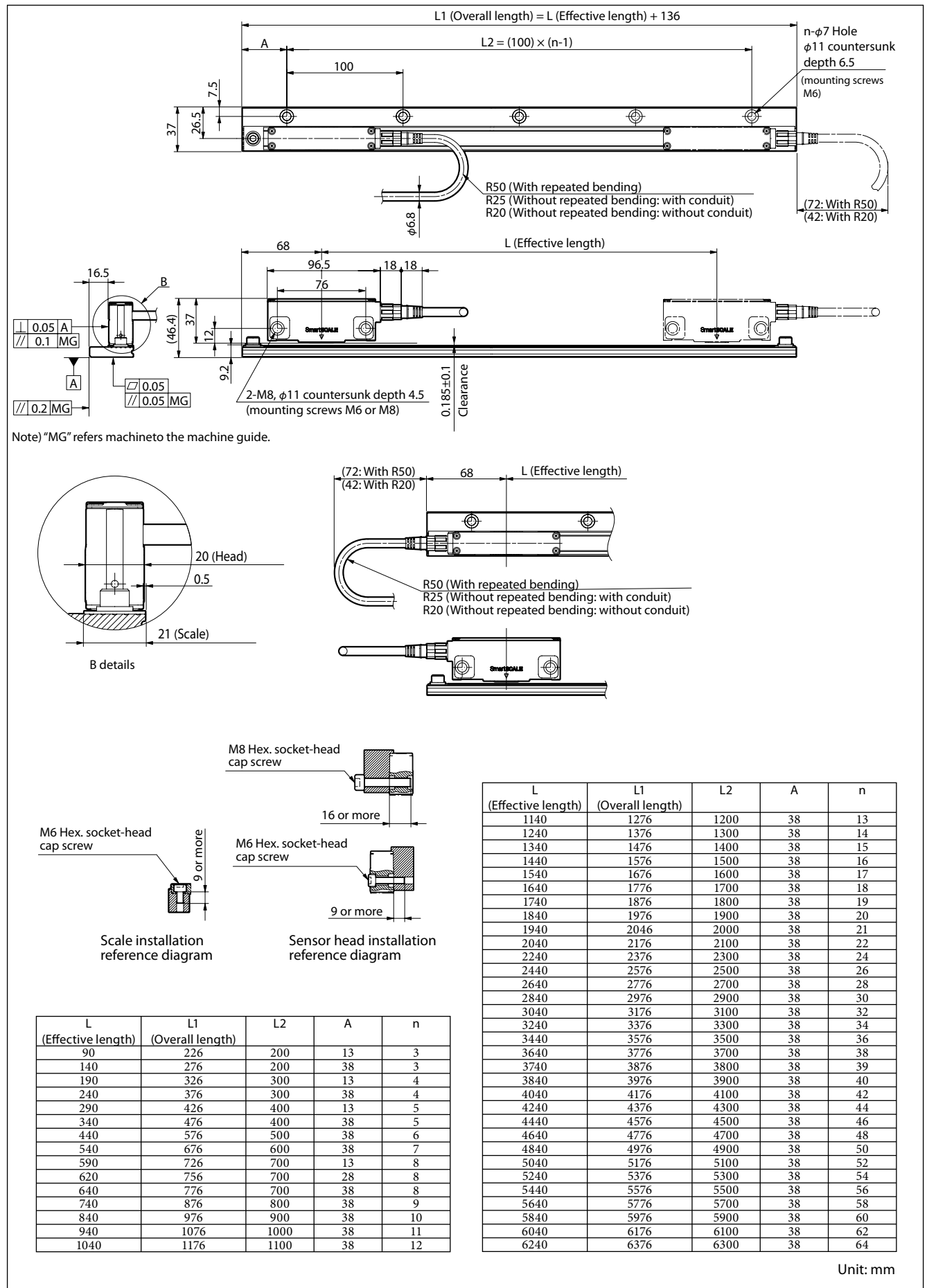
Clearance gauge t = 0.1 1
(For clearance lower limit verification)

Clearance gauge t = 0.25 1
(For clearance upper limit verification)

Accuracy table 1

Instruction Manual 1

7. Dimensional Diagrams



Unit: mm

8. Troubleshooting

If a problem with this product is suspected, be sure to check the following contents.

- Check that the connectors of the cables are firmly connected.
- Check whether the scale has been properly installed.

Sicherheitsmaßnahmen

Bei dem Entwurf von Magnescale Co., Ltd. Produkten wird größter Wert auf die Sicherheit gelegt. Unsachgemäße Handhabung während des Betriebs oder der Installation ist jedoch gefährlich und kann zu Feuer, elektrischen Schlägen oder anderen Unfällen führen, die schwere Verletzungen oder Tod zur Folge haben können. Darüber hinaus kann falsche Behandlung die Leistung der Maschine verschlechtern.

Beachten Sie daher unbedingt die besonders hervorgehobenen Vorsichtshinweise in dieser Bedienungsanleitung, um derartige Unfälle zu verhüten, und lesen Sie die folgenden Sicherheitsmaßnahmen vor der Inbetriebnahme, Installation, Wartung, Inspektion oder Reparatur dieses Gerätes oder der Durchführung anderer Arbeiten durch.

Bedeutung der Warnhinweise

Bei der Durchsicht dieses Handbuchs werden Sie auf die folgenden Hinweise und Symbole stoßen. Machen Sie sich mit ihrer Bedeutung vertraut, bevor Sie den Text lesen.

Warnung

Eine Missachtung dieser Hinweise kann zu Feuer, elektrischen Schlägen oder anderen Unfällen führen, die schwere Verletzungen oder Tod zur Folge haben können.

Vorsicht

Eine Missachtung dieser Hinweise kann zu elektrischen Schlägen oder anderen Unfällen führen, die Verletzungen oder Sachbeschädigung der umliegenden Objekten zur Folge haben können.

Zu beachtende Symbole



VORSICHT



FEUER



ELEKTRISCHER
SCHLAG



EINKLEMMEN DER
FINGER

Symbole, die Handlungen verbieten



NICHT
ZERLEGEN

Symbole, die Handlungen vorschreiben



STECKER
ABZIEHEN

Warnung



Ausschließlich mit der angegebenen Netzspannung betreiben.

Verwenden Sie dieses Gerät nicht mit Versorgungsspannungen außer den angegebenen.

➔ **Anderenfalls besteht die Gefahr von Feuer und elektrischem Schlag.**



Die Installation nicht mit nassen Händen vornehmen.

Führen Sie Installationsarbeiten auf keinen Fall mit nassen Händen aus.

➔ **Bei Missachtung besteht die Gefahr von elektrischem Schlag.**



Das Gerät nicht zerlegen.

Unterlassen Sie jeden Versuch, das Gerät zu zerlegen oder umzubauen.

➔ **Bei Missachtung besteht die Gefahr von Verletzungen.**
* Außerdem können die internen Schaltungen beschädigt werden.

Vorsicht



Die Arbeitssicherheit gewährleisten.

Überprüfen Sie unbedingt den Zustand von Maschine und Vorrichtungen, um die Arbeitssicherheit zu gewährleisten, bevor Arbeiten an der Maschine ausgeführt werden.

➔ **Bei Missachtung besteht die Gefahr von Verletzungen.**



Keinerlei Arbeiten bei eingeschalteter Stromzufuhr ausführen.

Schalten Sie vor Arbeitsbeginn unbedingt die Stromzufuhr oder andere Antriebsstromquellen aus.

➔ **Bei Missachtung besteht die Gefahr von Verbrennungen oder anderen Verletzungen.**



Ein Einklemmen der Finger sorgfältig vermeiden.

Achten Sie beim Einschalten der Stromzufuhr oder anderen Antriebsstromquellen darauf, dass Sie sich nicht die Finger in peripheren Maschinen und Vorrichtungen einklemmen.

➔ **Bei Missachtung besteht die Gefahr von Verletzungen.**

Allgemeine Vorsichtsmaßnahmen

Beachten Sie bei der Verwendung von Magnescale Co., Ltd. Produkten die folgenden allgemeinen sowie die in dieser Anleitung besonders hervorgehobenen Vorsichtsmaßnahmen, um eine sachgerechte Behandlung der Produkte zu gewährleisten.

- Vergewissern Sie sich vor und während des Betriebs, dass unsere Produkte einwandfrei funktionieren.
- Sorgen Sie für geeignete Sicherheitsmaßnahmen, um im Falle von Gerätestörungen Schäden auszuschließen.
- Wenn das Produkt modifiziert oder nicht seinem Zweck entsprechend verwendet wird, erlischt die Garantie für die angegebenen Funktionen und Leistungsmerkmale.
- Bei Verwendung unserer Produkte zusammen mit Geräten anderer Hersteller werden je nach den Umgebungsbedingungen die in der Anleitung beschriebenen Funktionen und Leistungsmerkmale möglicherweise nicht erreicht.

Inhalt

1. Produktüberblick	1
1-1. Überblick	1
1-2. Merkmale.....	1
1-3. Systemkonfiguration.....	1
1-4. Modellname	2
2. Vorsichtshinweise zur Handhabung	3
3. Installation	4
3-1. Bezeichnung der Teile.....	4
3-2. Montage der Maßstabseinheit.....	4
3-3. Installation des Verbindungskabels.....	12
3-4. Verbindungskabel (CH23).....	13
3-4-1. Signalspezifikationen von CH23	13
4. Ausgangssignal	14
4-1. Signalspezifikationen.....	14
4-2. Steuergerät-Anschlusspezifikationen	14
5. Stromversorgung	14
6. Technische Daten	15
6-1. Maßstab	15
6-2. Verbindungskabel.....	16
6-3. Zubehör.....	16
7. Maßzeichnungen.....	17
8. Störungsbeseitigung	18

1. Produktüberblick

1-1. Überblick

Bei diesem Produkt handelt es sich um ein Maßstabssystem, das Positionssignale für Werkzeugmaschinen und andere Geräte ausgibt, die hochpräzise Positionierung erfordern.

1-2. Merkmale

- Maßstab - Typ mit getrenntem Lesekopf und einfacher Struktur.
- Maßstab und Lesekopf haben beide eine versiegelte Struktur, die einen Schutzgrad von IP67 erzielt.
- Lesekopf und Verbindungskabel sind über einen abnehmbaren Steckverbinder verbunden. Dies vereinfacht das Installieren des Lesekopfes und das Anschließen des Kabels.
- Das Maßstabssystem besitzt eine eingebaute Funktion zur Korrektur der Maßstabssignalpegel-Variationen, um eine hochgenaue Positionierung zu ermöglichen. Eine hochpräzise Korrekturfunktion wird verwendet, die eigens von Magnescale Co., Ltd. entwickelt wurde, um eine hohe Präzision und Auflösung zu erzielen.

1-3. Systemkonfiguration

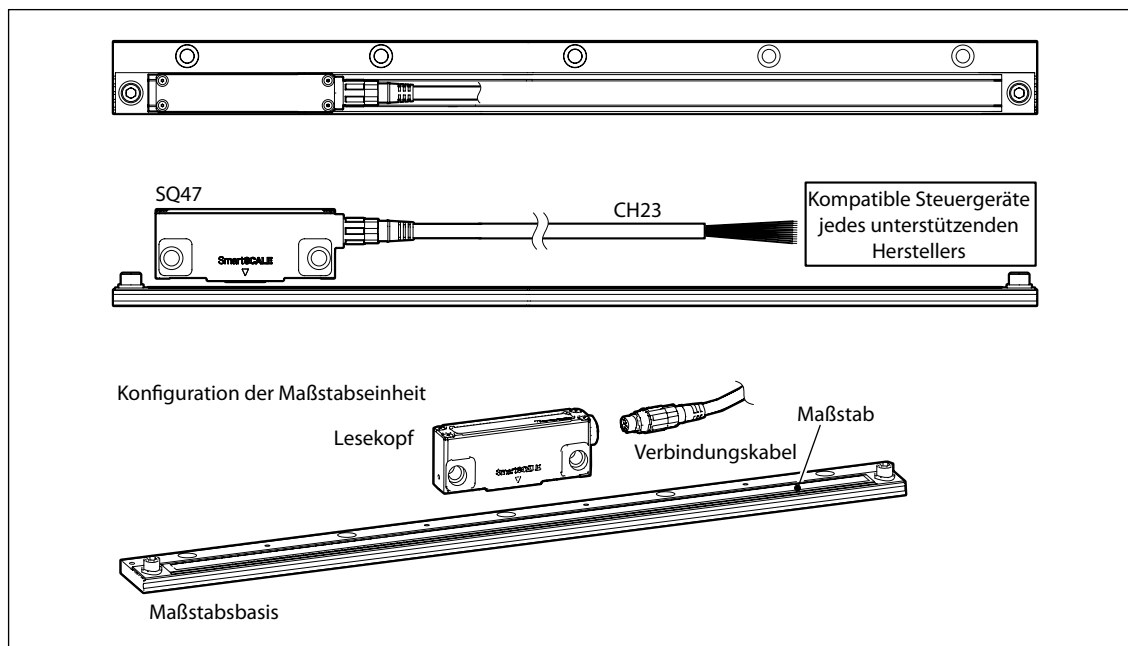


Abb. 1-1

1-4. Modellname

S Q 4 7 - x x x ◊ S △ ○ □ □ □

Bezugspunkt
 Position des absoluten Position „0“ vom linken Ende der effektiven Länge
 Beispiel: 850 mm → 850
 X: Mitte der effektiven Länge ist „0“
 (Wenn der Bezugspunkt vom linken Ende der effektiven Länge jedoch über 1000 mm liegt, werden die beiden linken Stellen mit Buchstaben angegeben.)
 Beispiel: 1050 mm → A50

1000 bis 1099 mm	A	2100 bis 2199 mm	M
1100 bis 1199 mm	B	2200 bis 2299 mm	N
1200 bis 1299 mm	C	2300 bis 2399 mm	P
1300 bis 1399 mm	D	2400 bis 2499 mm	Q
1400 bis 1499 mm	E	2500 bis 2599 mm	R
1500 bis 1599 mm	F	2600 bis 2699 mm	S
1600 bis 1699 mm	G	2700 bis 2799 mm	T
1700 bis 1799 mm	H	2800 bis 2899 mm	U
1800 bis 1899 mm	J	2900 bis 2999 mm	V
1900 bis 1999 mm	K	3000 bis 3999 mm	W
2000 bis 2099 mm	L	3100 bis 3199 mm	Y
		3200 bis 3299 mm	Z

Der Bezugspunkt über 3300 mm wird so angezeigt, wie unten gezeigt.
 Ex. 3350 mm → 50A

3300 bis 3399 mm	A	3600 bis 3699 mm	D
3400 bis 3499 mm	B	3700 bis 3740 mm	E
3500 bis 3599 mm	C	(3840 mm oder mehr : Nur X)	

Kommunikationsprotokoll
 A: FANUC α / αi Interface
 B: Mitsubishi Electric Halbduplex
 D: Mitsubishi Electric Vollduplex
 F: YASKAWA Electric

Auflösung und Polarität
 <Kommunikationsprotokoll: A/B/D> (B/D ist + Polarität)

S: 0,005 µm	Polarität +	T: 0,005 µm	Polarität -
A: 0,01 µm	Polarität +	F: 0,01 µm	Polarität -
B: 0,05 µm	Polarität +	G: 0,05 µm	Polarität -
C: 0,1 µm	Polarität +	H: 0,1 µm	Polarität -
D: 0,5 µm	Polarität +	J: 0,5 µm	Polarität -
E: 1 µm	Polarität +	K: 1 µm	Polarität -

<Kommunikationsprotokoll: F>

S: 0,005 µm	Polarität +
A: 0,01 µm	Polarität +

Präzisionsgrad
 S: ± (1,5 + 1,5L/1000) µm

Kabelanschlussrichtung
 R: Ansatz nach rechts
 L: Ansatz nach links

Effektive Länge
 Ausgedrückt in cm-Einheiten
 (Siehe 6-1 für den Typ)

C H 2 3 - x x x ○ □ △ #

Spezifikation für Anschluss A
 Keine : Original von Magnescale
 A : 10P JN2 (Buchse) hergestellt von Japan Aviation Electronics Industry
 C : 12P R04-9125J12F8.5 (Flansch, Buchse) hergestellt von Tajimi Electronics

Spezifikation für Anschluss B
 Keine : Unterminiertes Ende
 F : 20P hergestellt von Honda Tsushin Kogyo Gerades Gehäuse
 J : 20P hergestellt von Hirose Electric Abgewinkeltes Gehäuse
 K : 10P JN1 (Stecker) hergestellt von Japan Aviation Electronics Industry
 M : 10P hergestellt von 3M
 N : 12P R04 (Stecker) hergestellt von Tajimi Electronics
 G : 6P hergestellt von Molex

Kabelspezifikation
 E : Polyurethan φ8 hergestellt von Yoshinogawa Electric Wire & Cable
 P : PVC φ8 hergestellt von Hirakawa Hewtech
 V : PVC φ6,8 hergestellt von Hirakawa Hewtech

Spezifikation des Leitungsrohrs
 C : Mit Leitungsrohr
 N : Ohne Leitungsrohr

Kabellänge
 (Beispiel) 010 1,0 m
 105 10,5 m
 (Siehe 6-2 für den Typ)

(Abkürzung des Firmennamens)

(Hinweis) Wenn Sie sich über Modellbezeichnungen von Sonderanfertigungen informieren möchten, wenden Sie sich an unseren Vertreter.

2. Vorsichtshinweise zur Handhabung

Bitte beachten Sie die nachstehenden Sicherheitshinweise sorgfältig, um zu gewährleisten, dass das Gerät stets einwandfrei funktioniert und seine Leistung unbeeinträchtigt bleibt.

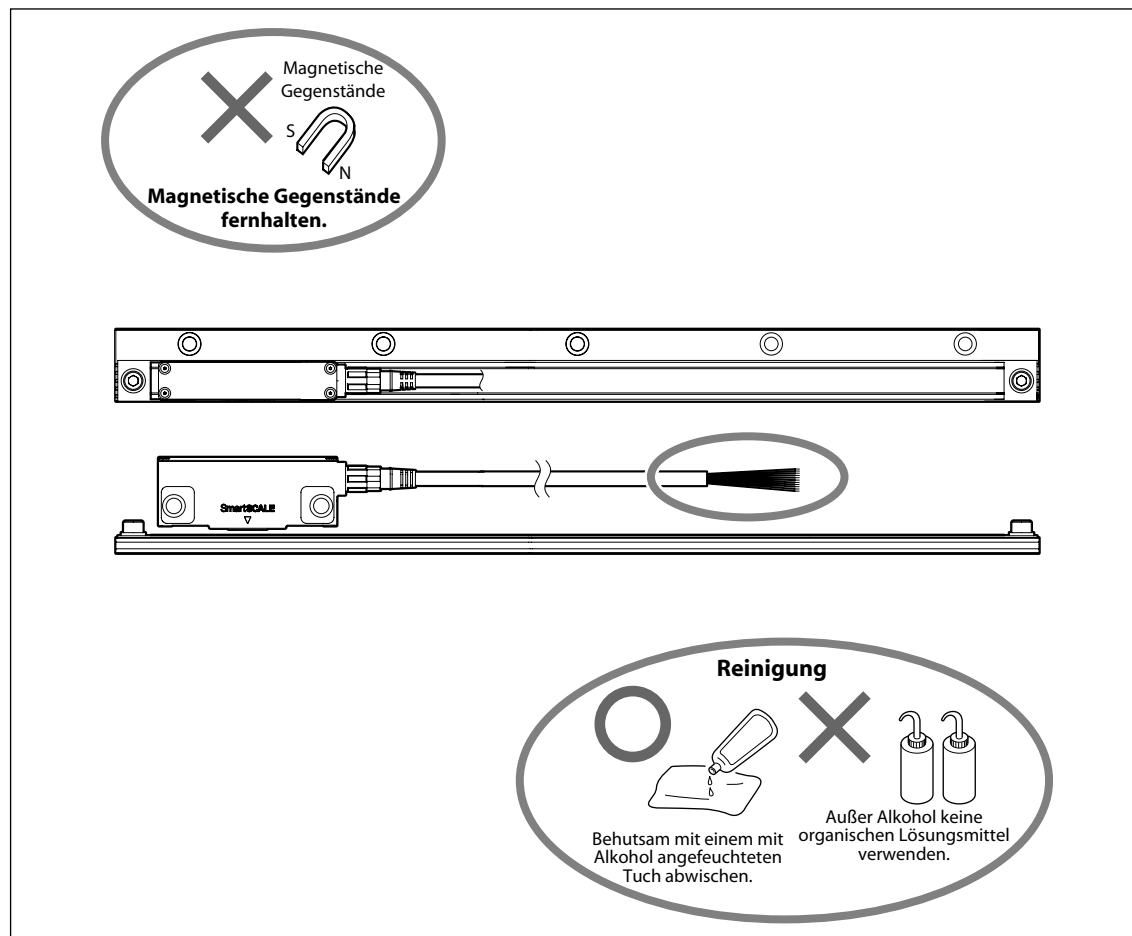
- Dieses Produkt darf nur von Personen bedient und montiert werden, die diese Bedienungsanleitung gelesen und verstanden haben.
- Lassen Sie Sorgfalt walten, damit der Ausgangsanschluss des Verbindungskabels nicht gegen den Maßstab und den Lesekopf stößt.

SQ47

- Bringen Sie weder Magneten noch aufmagnetisierte Gegenstände in die Nähe der magnetischen Oberfläche. Dadurch kann die magnetische Aufzeichnung zerstört werden.
- Bei Kopplung mit Geräten, die von einem Linearmotor angetrieben werden, ist sicherzustellen, dass die magnetische Flussdichte an den Außenteilen von Maßstab und Lesekopf 5 mT oder weniger beträgt.
- Verwenden Sie zum Reinigen ein sauberes Tuch, um Staub oder Schmutz sachte abzuwischen. Verwenden Sie außer Alkohol keine organischen Lösungsmittel. Beim Reinigen mit Alkohol sachte abwischen.

CH23

- Verwenden Sie zum Reinigen ein sauberes Tuch, um Staub oder Schmutz sachte abzuwischen. Verwenden Sie außer Alkohol keine organischen Lösungsmitteln. Beim Reinigen mit Alkohol sachte abwischen.



Vorsichtshinweise zur Handhabung

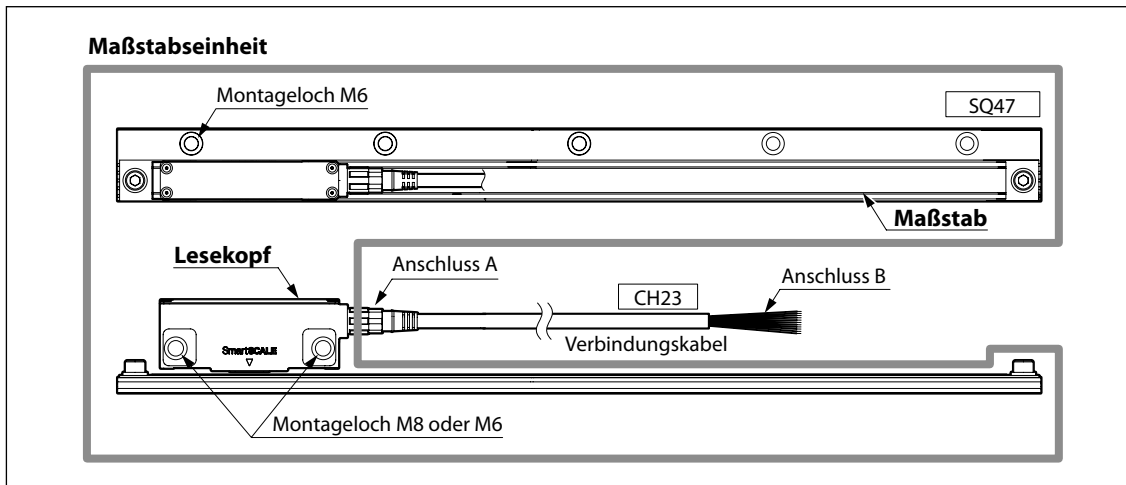
Vor Lagerung und Transport des Gerätes

- Verpacken Sie das Gerät vor einer Lagerung oder einem Transport in seinen Original-Verpackungsmaterialien.

3. Installation

Angaben zu den Installationsmaßen finden Sie in Abschnitt 7, "Maßzeichnungen".

3-1. Bezeichnung der Teile



3-2. Montage der Maßstabseinheit

Hinweis

- Schalten Sie die Stromversorgung nicht ein, bevor Sie den Maßstab und den Lesekopf installieren.
- Verwenden Sie nur Kombinationen von Maßstäben und Leseköpfen, die zusammen verschickt werden.
- Der Lesekopf wird beschädigt, falls er nach der Installation außerhalb der effektiven Länge (L) bewegt wird. Der Lesekopf darf immer nur innerhalb der effektiven Länge bewegt werden.
- Installieren Sie die Maßstabseinheit so, dass die Sensorablesefläche des Maßstabs seitlich orientiert ist. Falls seitliche Installation nicht möglich ist, nehmen Sie die Installation so vor, dass die Sensorablesefläche nach oben gerichtet ist. (Abb. 3-1)

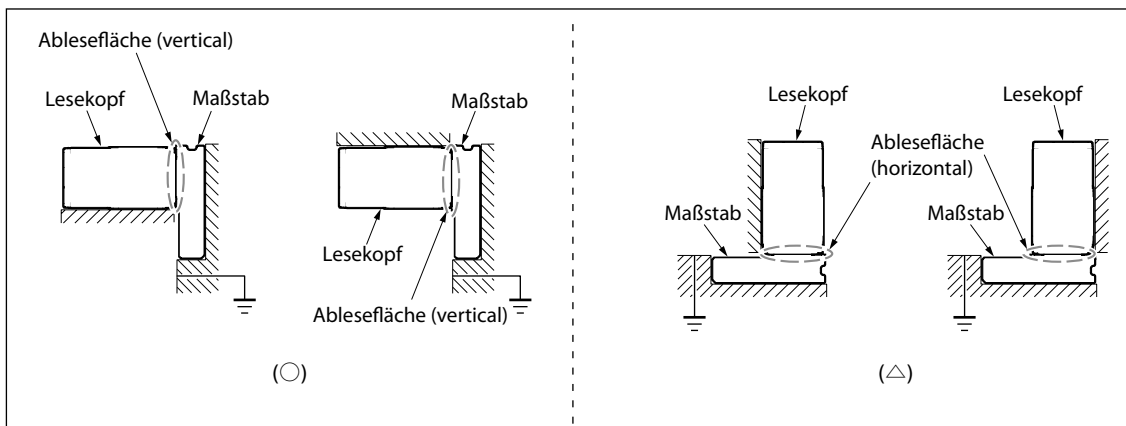


Abb. 3-1

- Verwenden Sie einen Maßstab-Montagehalter, wo zutreffend, dessen Länge sich mit der Gesamtlänge des Maßstabs deckt. Die Verwendung eines geteilten Halters kann die Genauigkeit des Maßstabs beeinträchtigen.

Vor der Installation

- Prüfen Sie, ob die Fluchtung der Installationsfläche (oder der Installationshalter) innerhalb der Normen liegt. (Standard: Siehe Abschnitt 7 „Maßzeichnungen“.)
- Der Maßstab wird durch Kontakt mit der Installationsfläche geerdet. Daher darf die Installationsfläche nicht beschichtet werden.

Einzelheiten zur Installationsmethode finden Sie im später beschriebenen Installationsbeispiel.

- Die Rückseite des Maßstabs und die Fläche A werden als Installationsführung verwendet.
- Drehen Sie zuerst die Befestigungsschrauben des Lesekopfes provisorisch ein. Verwenden Sie eine Fühlerlehre, um das Spiel mit dem Maßstab zu prüfen, und ziehen Sie dann die Schrauben mit dem vorgeschriebenen Anzugsmoment an, um den Maßstab zu befestigen. (Siehe Abb. 3-2.)

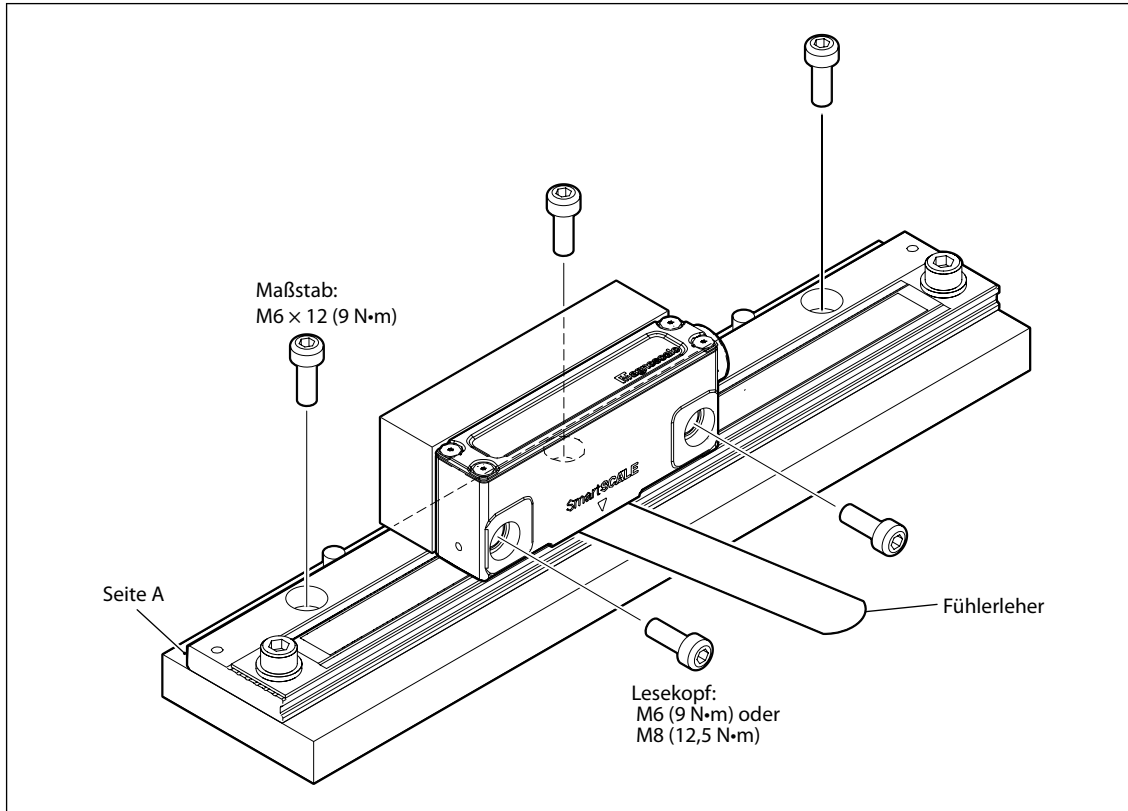


Abb. 3-2

Achten Sie darauf, dass die folgenden Punkte eingehalten werden, damit der Maßstabsatz nicht durch Störeinflüsse von anderen Geräten beeinträchtigt wird.

- Bei der Kopplung von Relais, Magnetspulen, Motoren oder anderen Geräten mit diesem Maßstabsatz muss die Maßstabseinheit und das Verbindungskabel so weit wie möglich von diesen Geräten ferngehalten werden.
- Das Verbindungskabel darf nicht an den Stromversorgungskabeln der Geräte entlang bzw. parallel zu ihnen geführt werden. Achten Sie darauf, dass das Verbindungskabel mindestens 20 cm von Stromversorgungskabeln entfernt gehalten wird.
- Für den Fall, dass sich das Stromversorgungskabel des Gerätes und das Verbindungskabel kontaktieren, verlegen Sie die Kabel nicht parallel, sondern ordnen Sie sie so an, dass sie sich möglichst genau in einem rechten Winkel kreuzen.

Montagebeispiel

Beispiel 1 (empfohlen): Montage, bei der eine Anschlagfläche von Maßstab und Lesekopf mit dem Halter erzeugt wird.

Durch die Erzeugung einer Anschlagfläche wird die Montagegenauigkeit des Maßstabs verbessert. Dies vereinfacht auch eine spätere Neumontage des Maßstabs.

1. Die Parallelität des Maßstabshalters in Bezug auf die Maschinenführung überprüfen und einstellen, und dann das Teil befestigen.

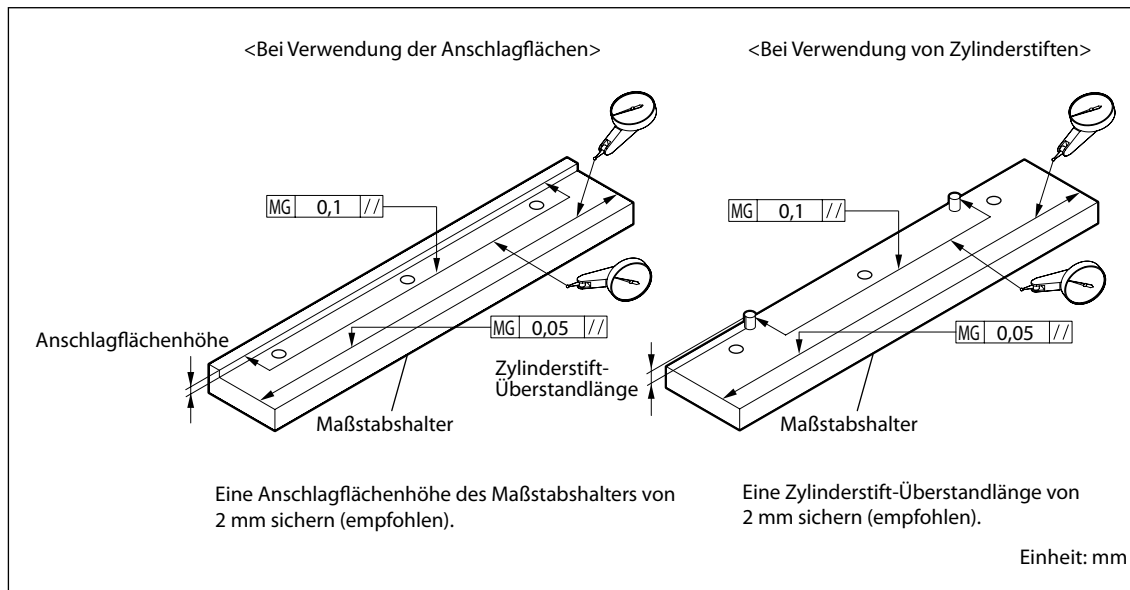


Abb. 3-3

2. Position und Parallelität des Lesekopfhalters prüfen und einstellen.

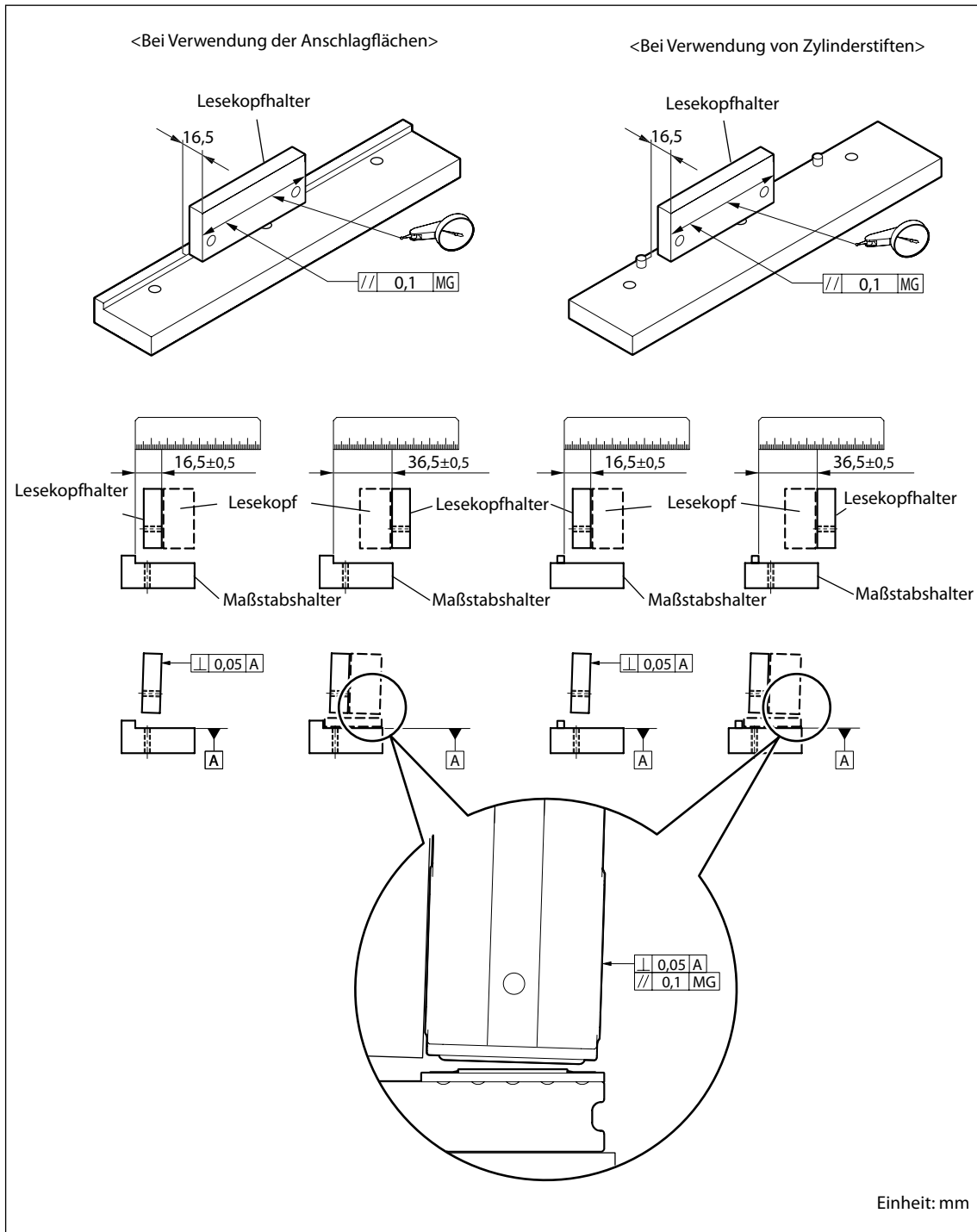


Abb. 3-4

3. Bringen Sie den Maßstab mit den Anschlagflächen in Kontakt, tragen Sie ein Gewindegewand auf die Gewindebereiche auf, und führen Sie die Installation durch.

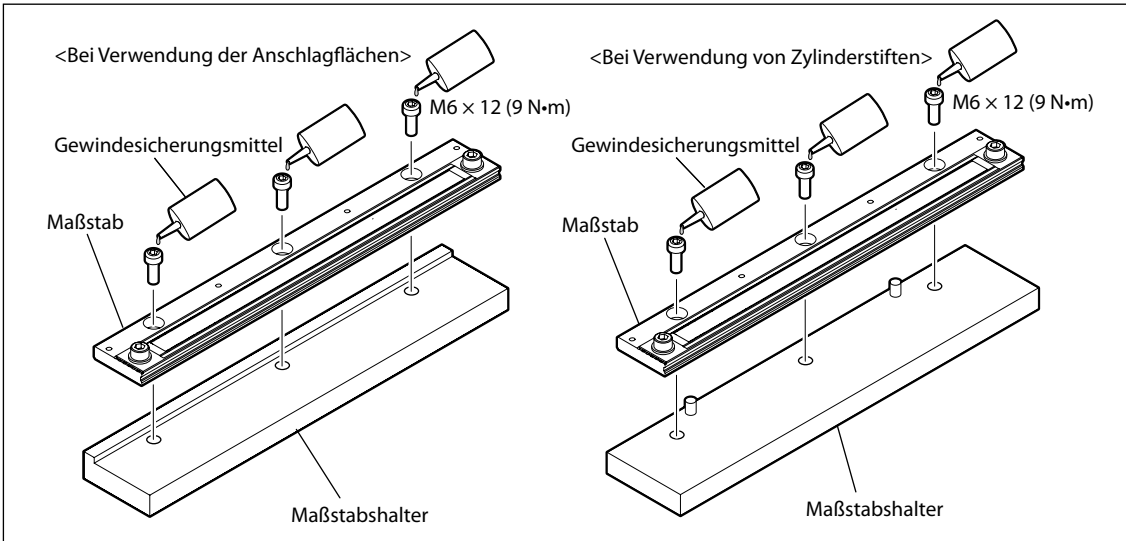


Abb. 3-5

4. Überprüfen Sie anhand des am Maßstab angebrachten Etiketts die Kabelanschlussrichtung des Lesekopfes, und stellen Sie sicher, dass die Seriennummer mit der des Lesekopfes übereinstimmt.

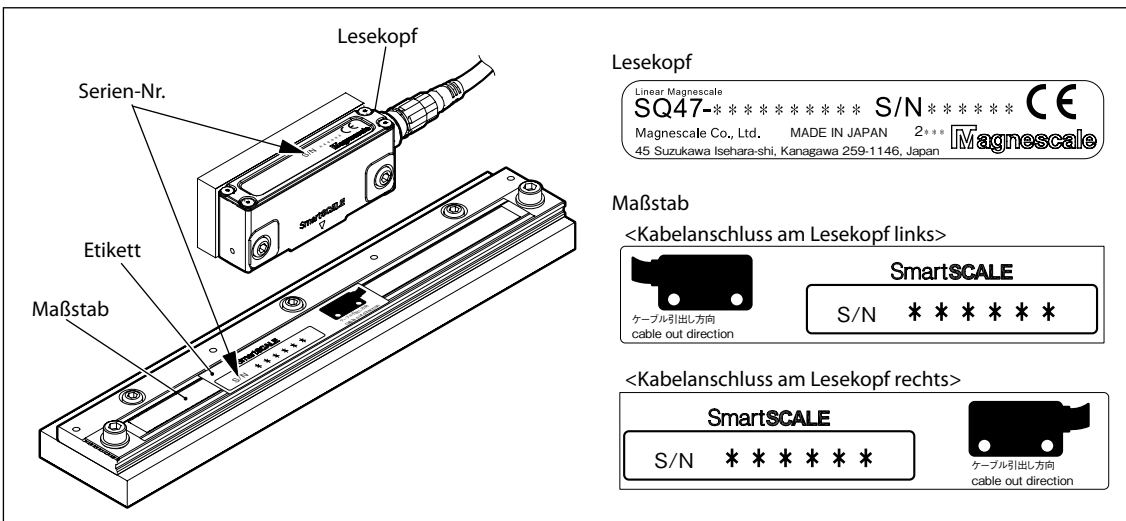


Abb. 3-6

5. Das Etikett entfernen.

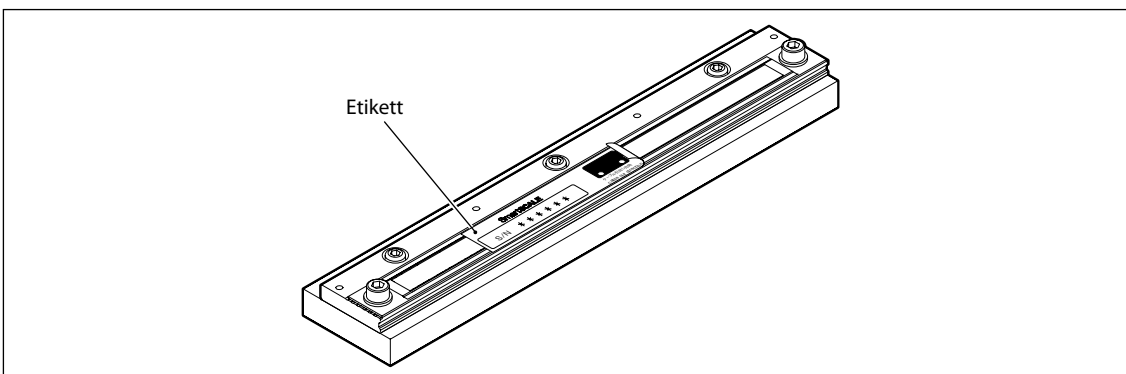


Abb. 3-7

6. Tragen Sie ein Gewindegewand auf die Gewindebereiche auf, und installieren Sie den Lesekopf, so dass die Kabelanschlussrichtung mit der in Schritt 4 bestätigten Richtung übereinstimmt.

Hinweis

Achten Sie darauf, dass der Ablese teil des Lesekopfes nicht mit dem Maßstab in Berührung kommt. An diesem Punkt wird empfohlen, eine 0,185 mm dicke Fühlerlehre einzuführen, die Befestigungsschrauben provisorisch einzudrehen und das Spiel zwischen dem Maßstab und dem Ablese teil des Lesekopfes zu überprüfen.

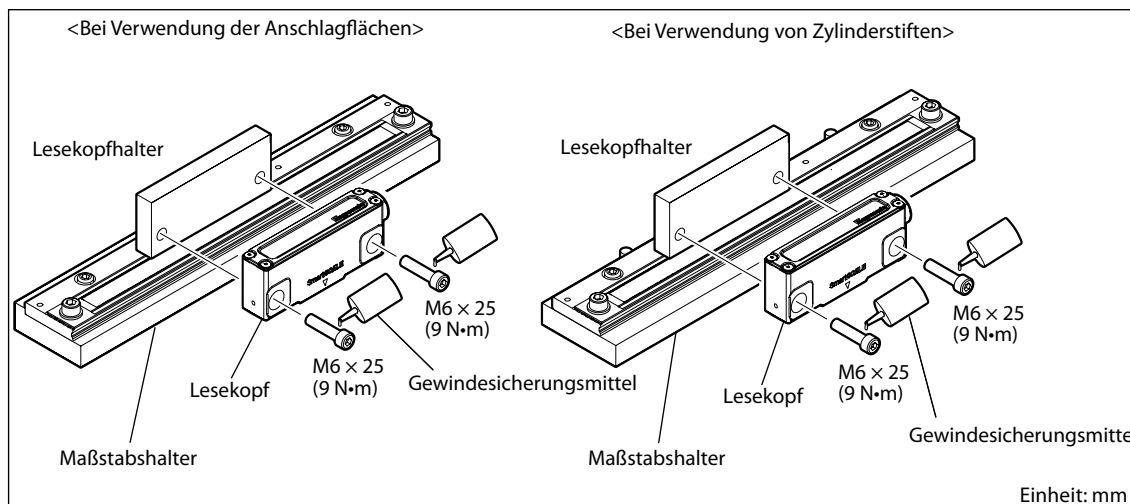


Abb. 3-8

7. Verwenden Sie die mitgelieferte Fühlerlehre und prüfen Sie, dass das Spiel zwischen dem Maßstab und dem Ablese teil des Lesekopfes $0,185 \pm 0,065$ mm beträgt.

* Drei verschiedene Fühlerlehren (0,1 mm, 0,185 mm und 0,25 mm) werden mitgeliefert. Nachdem Sie den Abstand mit der 0,185-mm-Lehre eingestellt haben, vergewissern Sie sich, dass die 0,1-mm-Lehre eingeführt werden kann und die 0,25-mm-Lehre nicht.

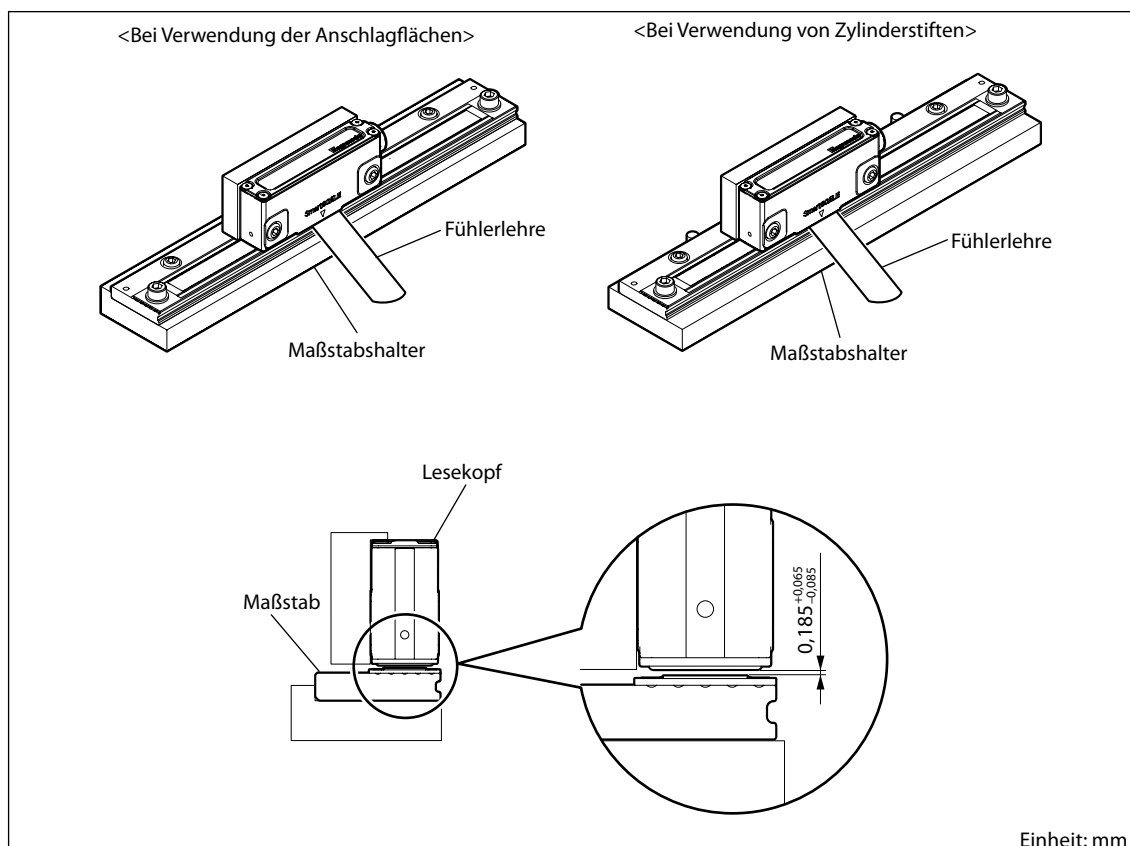


Abb. 3-9

Beispiel 2: Montage, bei der keine Anschlagfläche von Maßstab und Lesekopf mit dem Halter erzeugt wird

1. Stellen Sie die Parallelität des Maßstabshalters und des Lesekopfhalters in Bezug auf die Maschinenführung ein, und sichern Sie sie dann in ihren Positionen.
Stellen Sie die Höhe und Parallelität des Lesekopfhalters in Bezug auf den Maßstabhalter ein, und sichern Sie sie dann in ihrer Position.

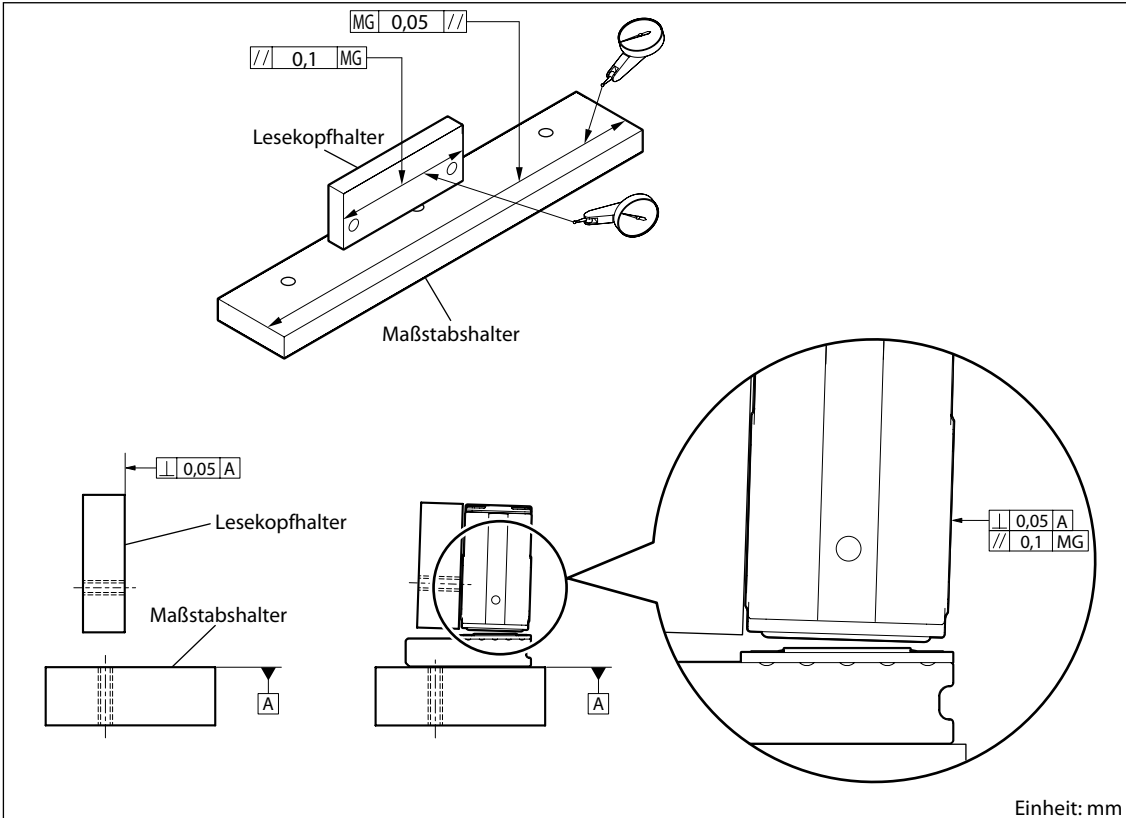


Abb. 3-10

2. Überprüfen Sie anhand des am Maßstab angebrachten Etiketts die Kabelanschlussrichtung des Lesekopfes, und stellen Sie sicher, dass die Seriennummer mit der des Lesekopfes übereinstimmt. (Siehe Abb. 3-6.)
3. Das Etikett entfernen. (Siehe Abb. 3-7.)
4. Stellen Sie die Parallelität in Bezug auf die Maschinenführung ein, während Sie die Fläche A mit einer Messuhr messen, und ziehen Sie die Befestigungsschrauben an.

<Messmethode>

Messen Sie in der Nähe der Positionen an beiden Enden der effektiven Länge auf der Oberfläche A.

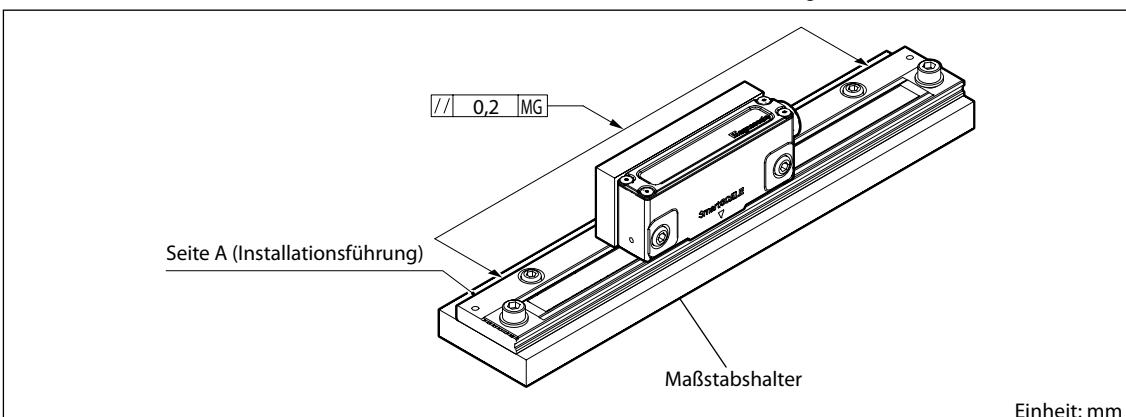


Abb. 3-11

5. Vergewissern Sie sich mithilfe der mitgelieferten Fühlerlehre, dass der Abstand zwischen Maßstab und Lesekopf über die gesamte effektive Länge $0,185^{+0,065}_{-0,085}$ mm beträgt, und sichern Sie den Lesekopf. (Vorgeschriebenes Anzugsmoment: 9 N·m)

Vergewissern Sie sich in diesem Fall, dass der Maßstab und die Leseoberfläche des Lesekopfes parallel sind. Magnescale empfiehlt dringend eine Überprüfung mithilfe einer getrennt erhältlichen Abstandslehre.

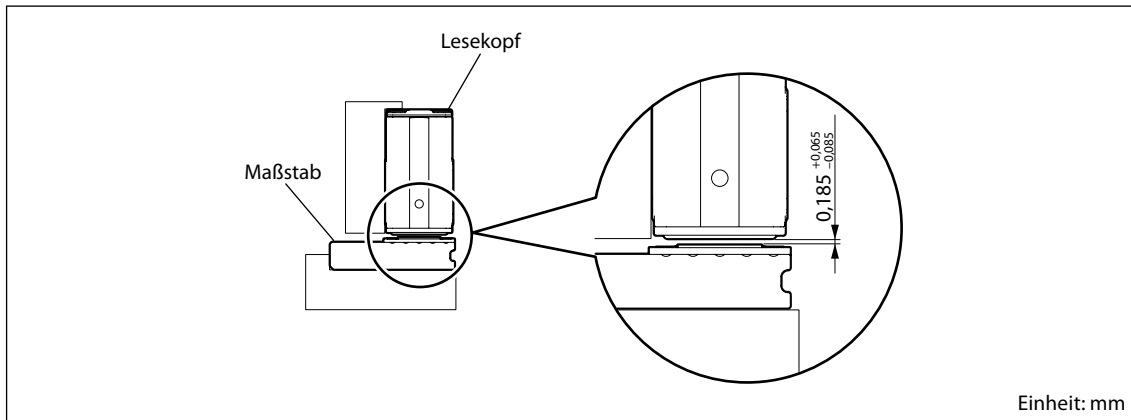
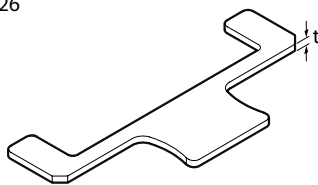


Abb. 3-12

Zubehör (optional) SZ26

Dies ist ein Distanzstück zum Montieren und Überprüfen des Lesekopfes von SQ47. Das Distanzstück kann den Abstand und die Teilung zwischen Maßstab und Lesekopf leicht herstellen.

SZ26



Distanzstück zum Einstellen von Abstand/Teilung
t = 2,0 mm

3-3. Installation des Verbindungskabels

Verwenden Sie für den Anschluss der Verbindung am Lesekopf das Anzugsmoment von 1,0 N·m.

Hinweis

Wenn eine zusätzliche Dichtheit der Kabelverbindungen erforderlich ist, besteht die Möglichkeit einen Gewindegewindestift für den Gewindebereich des Steckverbinders zu verwenden, z. B. Loctite 242 oder ein gleichwertiges Produkt.

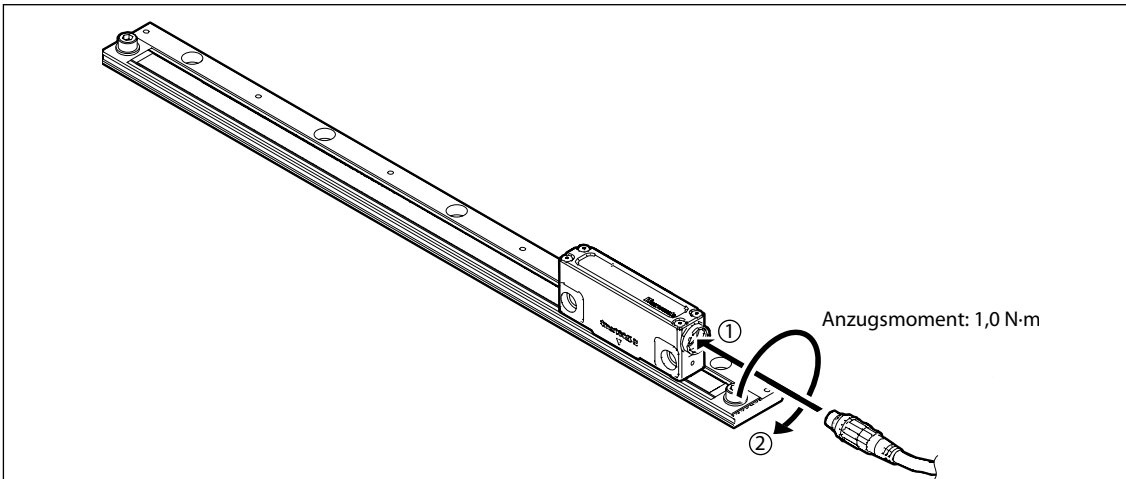


Abb. 3-13

Hinweis

Wenn der Verbinder mit einem Anzugsmoment von 1,0 N·m angeschlossen worden ist, prüfen Sie, ob der O-Ring des Verbinders korrekt im Lesekopf sitzt, wie unten angezeigt.

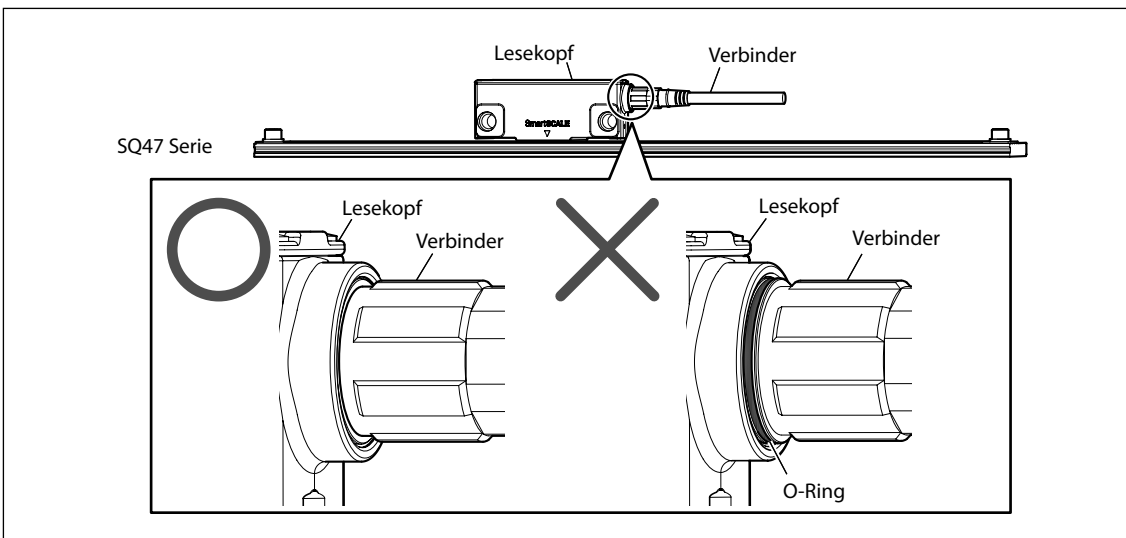


Abb. 3-14

3-4. Verbindungskabel (CH23)

Hinweis

Verwenden Sie CH23, um die Sicherheitsnormen zu erfüllen.

Zum Lieferumfang des Modells CH23 gehört ein Kabel mit unterminierten Enden sowie ein Kabel mit Steckverbindern, die mit verschiedenen Steuergerät-Fabrikaten kompatibel sind.

Bitte ermitteln Sie vor Anfragen die genaue Modellbezeichnung aus der nachstehenden Korrespondenz-Tabelle.

CH23 Steuergerät-Hersteller Korrespondenz-Tabelle

(Abkürzung des Firmennamens)

	CH23
Unterminiertes Ende	<input type="radio"/>
FANUC	<input type="radio"/>
Mitsubishi Electric	<input type="radio"/>
YASKAWA Electric	<input type="radio"/>

: Anschluss an Steuergerät möglich

3-4-1. Signalspezifikationen von CH23

Kabelfarbe	Signalspezifikationen			
	FANUC	Mitsubishi Electric Halbduplex	Mitsubishi Electric Vollduplex	YASKAWA Electric
Braun	0 V	0 V	0 V	0 V
Schwarz	0 V	0 V	0 V	0 V
Grün	+5 V	+5 V	+5 V	+5 V
Violett	+5 V	+5 V	+5 V	+5 V
Blau	CNT <small>(Hinweis 1)</small>	CNT <small>(Hinweis 1)</small>	CNT <small>(Hinweis 1)</small>	N.C. <small>(Hinweis 2)</small>
Gelb	N.C. <small>(Hinweis 2)</small>	N.C. <small>(Hinweis 2)</small>	N.C. <small>(Hinweis 2)</small>	N.C. <small>(Hinweis 2)</small>
Orange	SD_P	N.C. <small>(Hinweis 2)</small>	SD_P	N.C. <small>(Hinweis 2)</small>
Grau	SD_N	N.C. <small>(Hinweis 2)</small>	SD_N	N.C. <small>(Hinweis 2)</small>
Rot	RQ_P	SD (RQ)_P	RQ_P	SD (RQ)_P
Weiß	RQ_N	SD (RQ)_N	RQ_N	SD (RQ)_N

(Hinweis 1) Bei Nutzung eines CH23 Kabels mit unterminiertem Ende muss sichergestellt sein, dass das Kabel nicht angeschlossen und innerhalb des Steckers isoliert ist. Anschließen des Kabels kann den Maßstab beschädigen.

(Hinweis 2) Bei Verwendung eines CH23-Kabels mit unterminierten Enden ist darauf zu achten, dass das Kabel abgetrennt und innerhalb des Steckverbinders abisoliert ist. Ein Anschluss des Kabels ist nicht erforderlich.

Da immer jeweils zwei Kabel für +5 V und 0 V vorhanden sind, müssen diese Kabel paarweise angeschlossen werden. Falls nur ein Kabel angeschlossen wird, funktioniert der Maßstab aufgrund des Spannungsabfalls im Kabel möglicherweise nicht.

4. Ausgangssignal

4-1. Signalspezifikationen

Wenn der Lesekopf in Pfeilrichtung bewegt wird, ist das Signal Addition bei „positiver“ Polarität, und Subtraktion bei „negativer“ Polarität. Die nachstehende Abbildung zeigt den Kabelanschluss nach rechts. Der entgegengesetzte Fall ist Kabelanschluss nach links. Polarität und Kabelanschlussrichtung werden bei der Bestellung gewählt.

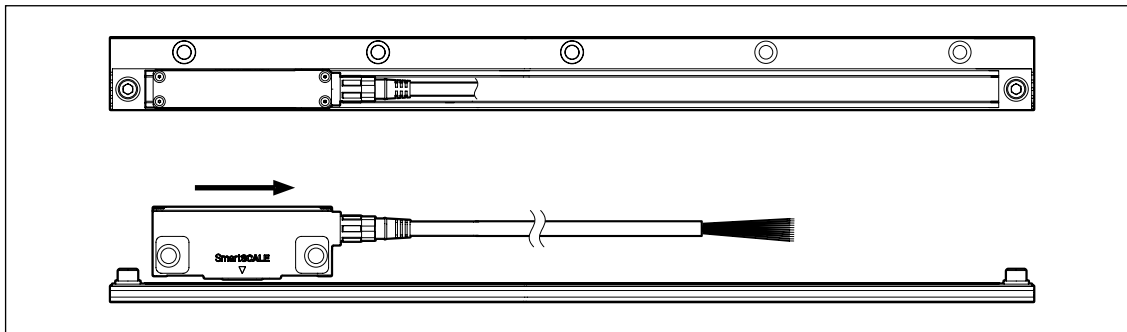


Abb. 4-1

4-2. Steuergerät-Anschlusspezifikationen

Kommunikationsschaltung

Befolgen Sie beim Anschluss an ein Steuergerät unbedingt das vom Steuergerätehersteller vorgeschriebene Anschlussverfahren.

5. Stromversorgung

Verwenden Sie eine Stromversorgung, welche den nachstehenden Spezifikationen entspricht. Die Verwendung einer Stromversorgung mit einer Kurzschluss-Schutzvorrichtung wird empfohlen.

SQ47	
Versorgungsspannung	DC5 V \pm 5% (DC4,75 bis 5,25 V)
Stromaufnahme	250 mA (Bei 5 V Versorgung) (Wenn das Steuergerät angeschlossen ist)
Einschaltstromstoß	2 A oder weniger*
Welligkeitsspannung	50 mVs-s oder weniger

*: Wenn die Stromversorgungs-Anstiegszeit 10 ms beträgt.

Hinweis

Schalten Sie die Stromversorgung nicht vor der Installation des Maßstabs ein.

Der Maßstab beginnt etwa 0,7 Sekunden nach dem Einschalten der Stromversorgung normal zu arbeiten. Außerdem kann es beim Ein- oder Ausschalten vorkommen, dass kurzzeitig ein Signal ausgegeben wird, das eine Funktionsstörung des ganzen Systems verursachen kann. Um dies zu verhindern, sollten Sie das korrekte Ein- und Ausschaltverfahren befolgen.

Einschaltverfahren

1. Schalten Sie die Stromversorgung des Lesekopfes ein.
2. Schalten Sie das Empfangsgerät ein.

Ausschaltverfahren

1. Schalten Sie das Empfangsgerät aus.
2. Schalten Sie die Stromversorgung des Lesekopfes aus.

6. Technische Daten

6-1. Maßstab

Modellbezeichnung	SQ47-xxx◇S△A□□□			SQ47-xxx◇S△BX -xxx◇S△DX			SQ47-xxx◇S△F□□□		
Gegenstand									
Erkennungsverfahren	Magnetisch (Wellenlänge 400 µm (TMR-Sensor))								
Effektive Länge (L)	90 bis 6240 mm (47 Typen) 90, 140, 190, 240, 290, 340, 440, 540, 590, 620, 640, 740, 840, 940, 1040, 1140, 1240, 1340, 1440, 1540, 1640, 1740, 1840, 1940, 2040, 2240, 2440, 2640, 2840, 3040, 3240, 3440, 3640, 3740, 3840, 4040, 4240, 4440, 4640, 4840, 5040, 5240, 5440, 5640, 5840, 6040, 6240								
Wärmeausdehnungskoeffizient	12±1 × 10 ⁻⁶ / °C (nur Maßstab)								
Maßstabsbasismaterial	Nickelbasislegierung (nicht magnetisch)								
Ausgangssignal	Absolutes serielles bidirektionales Signal gemäß EIA-485								
Kompatible Steuerungen	FANUC α / αi Interface			Mitsubishi Electric			YASKAWA Electric		
Genauigkeit (bei 20 °C) L: Effektive Länge (mm)	± (1,5 + 1,5L/1000) µm								
Auflösung	Einstellbar auf 0,005, 0,01, 0,05, 0,1, 0,5, oder 1 µm (Werkseinstellung vor der Auslieferung)						Einstellbar auf 0,005 oder 0,01 µm (Werkseinstellung vor der Auslieferung)		
Versorgungsspannungsbereich	DC5 V ±5% (DC4,75 bis 5,25 V)								
Maximale Leistungsaufnahme	1,4 W oder weniger								
Maximale Ansprechgeschwindigkeit	200 m/min								
Spielbereich	185 ±100 µm (Mithilfe der mitgelieferten Fühlerlehre überprüfen.)								
Installationsposition (Bahnrichtung)	±0,5 mm								
Installationswinkel	Kippen: ±0,3° Gieren : ±0,3° Rollen : ±0,3°								
Vibrationsfestigkeit	250 m/s ² (50 Hz bis 2000 Hz)								
Schockfestigkeit	980 m/s ² (11 ms)								
Schutzklasse	IP67								
Stromversorgungsschutz	Verpolungsschutz der Stromversorgung, Überspannungs- und Überstromschutz durch interne Sicherung								
Betriebstemperaturbereich	0 bis +50°C								
Lagertemperaturbereich	-20 bis +60°C								
Masse	Lesekopf 110 g, Maßstab 350 + (2,5 × Effective Länge (mm)) g								
Abmessungen	Siehe Abschnitt 7, „Maßzeichnungen“.								

Änderungen der obigen Informationen bleiben jederzeit vorbehalten. Bitte besorgen Sie sich bei der Auslegung von Maschinen die neuesten Spezifikationen von Ihrem Magnescale Co., Ltd. Vertreter.

6-2. Verbindungskabel

	Modell	CH23-xxxNVA
Gegenstand		
Leitungsrohr		Keine
Kabelmantel		PVC
Kabellänge		3, 5, 10 m (Standardausstattung), nur in 0,5-m-Einheiten zwischen 1 m und 30 m lieferbar (auf Sonderbestellung)
Schutzklasse		IP67 (Anschluss der Steuergeräteseite ist nicht enthalten)
Sicherheitsnormen/Gesetze und Vorschriften		Nicht zutreffend
Betriebstemperaturbereich		0 bis +50°C
Lagertemperaturbereich		-20 bis +55°C
Masse		Ca. 0,1 kg + 0,157 kg/m
Empfohlener minimaler Biegeradius		R50 mm (Bei wiederholtem Biegen) R25 mm (Ohne wiederholtem Biegen: mit Leitungsrohr) R20 mm (Ohne wiederholtem Biegen: ohne Leitungsrohr)
Abmessungen		Siehe Abschnitt 7, „Maßzeichnungen“.

Änderungen der obigen Informationen bleiben jederzeit vorbehalten. Bitte besorgen Sie sich bei der Auslegung von Maschinen die neuesten Spezifikationen von Ihrem Magnescale Co., Ltd. Vertreter.

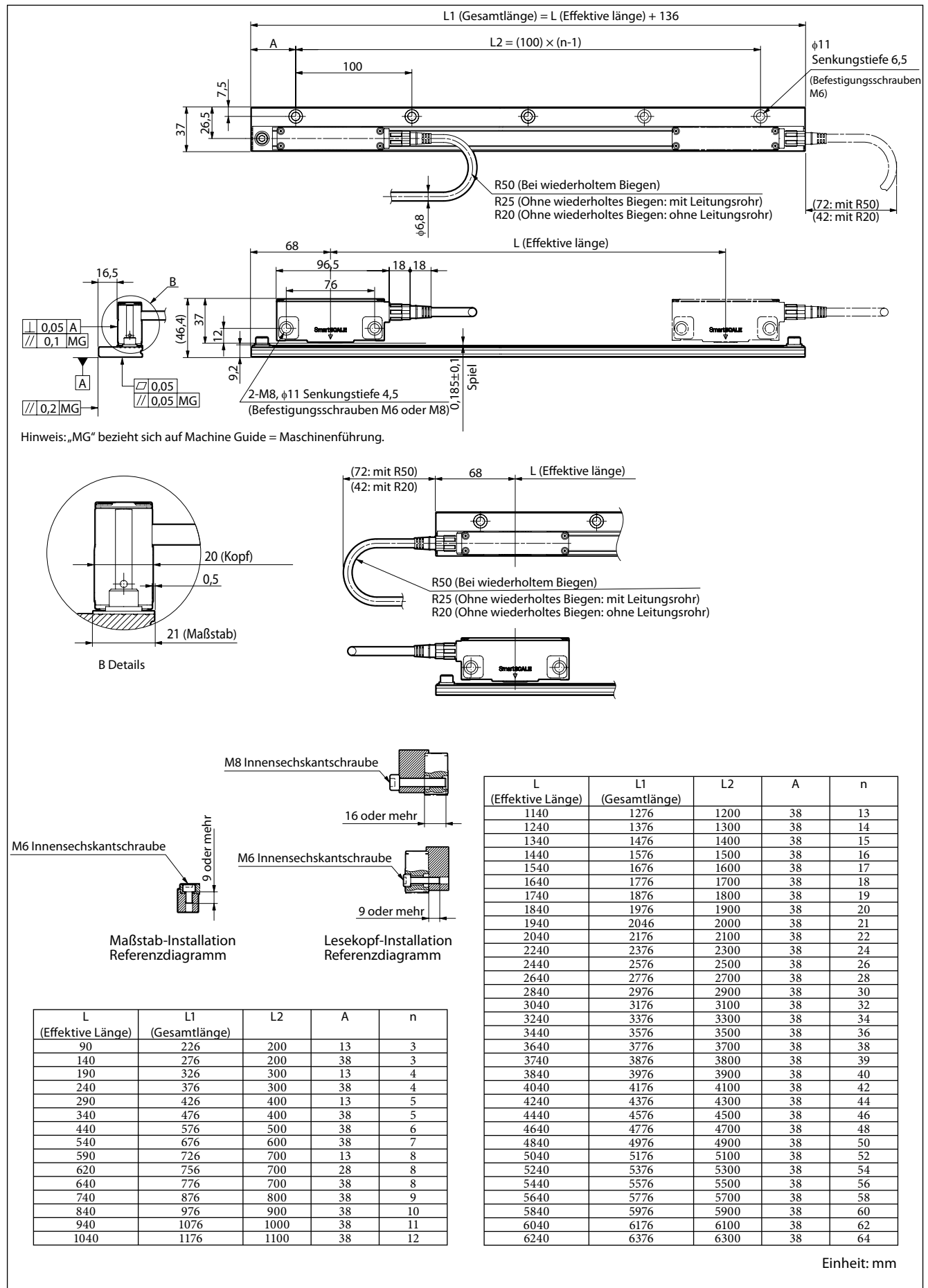
6-3. Zubehör

M6 × 25 Innensechskantschraube (Für Lesekopf-Installation)	2
M6 × 12 Innensechskantschraube (Für Maßstabs-Installation)	3 bis 64* *Die Menge hängt von der Effective Länge ab

Effective Länge (mm)	Anzahl der Schrauben M6 × 12	Effective Länge (mm)	Anzahl der Schrauben M6 × 12	Effective Länge (mm)	Anzahl der Schrauben M6 × 12	Effective Länge (mm)	Anzahl der Schrauben M6 × 12
90	3	840	10	2040	22	4240	44
140	3	940	11	2240	24	4440	46
190	4	1040	12	2440	26	4640	48
240	4	1140	13	2640	28	4840	50
290	5	1240	14	2840	30	5040	52
340	5	1340	15	3040	32	5240	54
440	6	1440	16	3240	34	5440	56
540	7	1540	17	3440	36	5640	58
590	8	1640	18	3640	38	5840	60
620	8	1740	19	3740	39	6040	62
640	8	1840	20	3840	40	6240	64
740	9	1940	21	4040	42		

Fühlerlehre t = 0,185 (zum Überprüfen des Spiels)	1
Fühlerlehre t = 0,1 (Zur Prüfung der Spieluntergrenze)	1
Fühlerlehre t = 0,25 (Zur Prüfung der Spielobergrenze)	1
Genauigkeitstabelle	1
Bedienungsanleitung	1

7. Maßzeichnungen



8. Störungsbeseitigung

Falls Sie vermuten, dass eine Störung in diesem Produkt vorliegt, überprüfen Sie die folgenden Angaben.

- Stellen Sie sicher, dass die Anschlüsse der Kabel fest verbunden sind.
- Prüfen Sie nach, ob der Maßstab ordnungsgemäß installiert worden ist.

このマニュアルに記載されている事柄の著作権は当社にあり、説明内容は機器購入者の使用を目的としています。したがって、当社の許可なしに無断で複製したり、説明内容（操作、保守など）と異なる目的で本マニュアルを使用することを禁止します。

本手册所记载的内容的版权归属Magnescale Co., Ltd., 仅供购买本手册中所记载设备的购买者使用。

除操作或维护本手册中所记载设备的用途以外, 未经 Magnescale Co., Ltd. 的明确书面许可, 严禁复制或使
用本手册的任何内容。

The material contained in this manual consists of information that is the property of Magnescale Co., Ltd. and is intended solely for use by the purchasers of the equipment described in this manual.

Magnescale Co., Ltd. expressly prohibits the duplication of any portion of this manual or the use thereof for any purpose other than the operation or maintenance of the equipment described in this manual without the express written permission of Magnescale Co., Ltd.

Le matériel contenu dans ce manuel consiste en informations qui sont la propriété de Magnescale Co., Ltd. et sont destinées exclusivement à l'usage des acquéreurs de l'équipement décrit dans ce manuel.

Magnescale Co., Ltd. interdit formellement la copie de quelque partie que ce soit de ce manuel ou son emploi pour tout autre but que des opérations ou entretiens de l'équipement à moins d'une permission écrite de Magnescale Co., Ltd.

Die in dieser Anleitung enthaltenen Informationen sind Eigentum von Magnescale Co., Ltd. und sind ausschließlich für den Gebrauch durch den Käufer der in dieser Anleitung beschriebenen Ausrüstung bestimmt.

Magnescale Co., Ltd. untersagt ausdrücklich die Vervielfältigung jeglicher Teile dieser Anleitung oder den Gebrauch derselben für irgendeinen anderen Zweck als die Bedienung oder Wartung der in dieser Anleitung beschriebenen Ausrüstung ohne ausdrückliche schriftliche Erlaubnis von Magnescale Co., Ltd.

保証書

お客様	お名前	フリガナ			様
	ご住所	〒 電話 - -			
保証期間	お買上げ日	年	月	日	
	本体	1	年		
型名	SQ47, CH23				

お買上げ店住所・店名	
電話	印

本書はお買上げ日から保証期間中に故障が発生した場合には、右記保証規定内容により無償修理を行うことをお約束するものです。

保証規定

- 保証の範囲
 - 取扱説明書、本体添付ラベル等の注意書に従った正常な使用状態で、保証期間内に故障した場合は、無償修理いたします。
 - 本書に基づく保証は、本商品の修理に限定するものとし、それ以外についての保証はいたしかねます。
- 保証期間内でも、次の場合は有償修理となります。
 - 火災、地震、水害、落雷およびその他天災地変による故障。
 - 使用上の誤りおよび不当な修理や改造による故障。
 - 消耗品および付属品の交換。
 - 本書の提示が無い場合。
 - 本書にお買上げ日、お客様名、販売店名等の記入が無い場合。(ただし、納品書や工事完了報告書がある場合には、その限りではありません。)
- 離島、遠隔地への出張修理および持込修理品の出張修理については、出張に要する実費を別途申し受けます。
- 本書は日本国内においてのみ有効です。
- 本書の再発行はいたしませんので、紛失しないよう大切に保管してください。

お客様にお届けする日時が当社工場において記録される場合(納入日が工場で特定できる場合)、保証書への記入は省略されます。

日本からの輸出時における注意

本製品(および技術)は輸出令別表第1の16の項(外為令別表16の項)に該当します。キャッチオール規制による経済産業省の許可要否につきましては、輸出者様にてご確認ください。

For foreign customers

Note: This product (or technology) may be restricted by the government in your country. Please make sure that end-use, end user and country of destination of this product do not violate your local government regulation.

株式会社マグネスケール

〒259-1146 神奈川県伊勢原市鈴川45

Magnescale Co., Ltd.

45 Suzukawa, Isehara-shi, Kanagawa 259-1146, Japan