

Smart**SCALE**

スケールセット / Scale set / Maßstabsatz

SQ47-Z Series, CH22 Series

お買い上げいただき、ありがとうございます。
ご使用前に、この取扱説明書を必ずお読みください。
ご使用に際しては、この取扱説明書どおりお使いください。
お読みになった後は、後日お役に立つこともございますので、必ず保管してください。
EU 機械指令に基づき、この取扱説明書の英文がオリジナルとなります。

Read all the instructions in the manual carefully before use and strictly follow them.
Keep the manual for future references.
The English version is the original manual according to the EU Machinery Directive.

Lesen Sie die ganze Anleitung vor dem Betrieb aufmerksam durch und folgen Sie beim Betrieb des Geräts den Anweisungen.
Bewahren Sie diese Bedienungsanleitung zum späteren Nachlesen griffbereit auf.
Bei der englischsprachigen Version handelt es sich um die Original-Anleitung gemäß EU-Maschinenrichtlinie.

取扱説明書 / Instruction Manual / Bedienungsanleitung

[For U.S.A. and Canada]

THIS CLASS A DIGITAL DEVICE COMPLIES WITH PART15 OF THE FCC RULES AND THE CANADIAN ICES-003. OPERATION IS SUBJECT TO THE FOLLOWING TWO CONDITIONS.

- (1) THIS DEVICE MAY NOT CAUSE HARMFUL INTERFERENCE, AND
- (2) THIS DEVICE MUST ACCEPT ANY INTERFERENCE RECEIVED, INCLUDING INTERFERENCE THAT MAY CAUSE UNDERSIGNED OPERATION.

CET APPAREIL NUMÉRIQUE DE LA CLASSE A EST CONFORME À LA NORME NMB-003 DU CANADA.

安全のために

当社の製品は安全に充分配慮して設計されています。しかし、操作や設置時にまちがった取扱いをすると、火災や感電などにより死亡や大ケガなど人身事故につながることもあり、危険です。また、機械の性能を落としてしまうこともあります。

これらの事故を未然に防ぐために、安全のための注意事項は必ず守ってください。操作や設置、保守、点検、修理などを行なう前に、この「安全のために」を必ずお読みください。

警告表示の意味

このマニュアルでは、次のような表示をしています。表示内容をよく理解してから本文をお読みください。



この表示の注意事項を守らないと、火災や感電などにより死亡や大ケガなど人身事故につながる可能性があります。



この表示の注意事項を守らないと、感電やその他事故によりケガをしたり周辺の物品に損害を与えることがあります。

注意を促す記号



注意



火災注意



感電注意



指はさみ注意

行為を禁止する記号



分解禁止

行為を指示する記号



プラグの取外し

警告



仕様電源電圧以外で使用しない
表示された電源電圧以外での電圧で使用しないでください。



守らないと
火災や感電の原因
となる恐れがあり
ます。



濡れた手で取付作業をしない
濡れた手で取付作業をしないでください。



守らないと
感電の原因となる
恐れがあります。



分解しない
本体を開けて分解、改造しないでください。



守らないと
ケガの恐れがあり
ます。
*内部回路を破損する
こともあります。

注意



作業の安全を確保する
作業を行なう前には、装置の状況をよく確かめて作業の安全を確保してください。



守らないと
ケガの恐れがあり
ます。



電源を入れたまま作業はしない
必ず電源などの駆動源を切ってから、作業をしてください。



守らないと
火災やケガの原因
となる恐れがあり
ます。



指はさみに注意する
電源などを入れて動かす場合は、周辺機器や装置などに指を挟まれないように充分注意してください。



守らないと
ケガの恐れがあり
ます。

一般的な注意事項

以下は当社製品を正しくお使いいただくための一般的な注意事項です。個々の詳細な取扱上の注意は、本説明書に記述された諸事項および注意をうながしている説明事項に従ってください。

- ・ 始業または操作時には、当社製品の機能および性能が正常に作動していることを確認してからご使用ください。
- ・ 当社製品が万一故障した場合、各種の損害を防止するための十分な保全対策を施してご使用ください。
- ・ 仕様に示された規格以外での使用または改造を施された製品については、機能および性能の保証はできませんのでご留意ください。
- ・ 当社製品を他の機器と組合わせてご使用になる場合は、使用条件、環境などにより、その機能および性能が満足されない場合がありますので、充分ご検討の上ご使用ください。

目次

1. 製品概要.....	1
1-1. 概要.....	1
1-2. 特長.....	1
1-3. システム構成.....	1
1-4. 型名.....	2
1-5. 機能安全.....	3
1-6. 機械指令.....	4
2. 取扱上の注意.....	5
3. 取付.....	6
3-1. 各部の名称.....	6
3-2. スケールユニットの取付.....	6
3-3. 接続ケーブルの取付.....	14
3-4. コントローラとの結線.....	15
3-5. コントローラのバージョン.....	16
4. 出力信号.....	16
4-1. 信号仕様.....	16
4-2. コントローラ接続仕様.....	16
5. 電源について.....	17
6. 仕様.....	18
6-1. スケール.....	18
6-2. 接続ケーブル.....	19
6-3. 付属品.....	19
6-4. アラーム.....	20
7. 外形寸法図.....	21
8. 故障とお考えになる前に.....	22

1. 製品概要

1-1. 概要

本製品は、工作機械などの高精度位置決めを必要とする装置に、位置信号を出力するスケールシステムです。SIEMENS 社 DRIVE-CLiQ シリアル通信に対応しています。オンライン診断機能対応機種 of スケールユニットは、SIEMENS 社 SINUMERIK に搭載可能なオンライン診断専用ソフトウェア（別途供給）に対応しています。

1-2. 特長

- ・ スケール・センサヘッド分離型のシンプル構造です。
- ・ スケール部・センサヘッド部をそれぞれ密封構造とすることで IP67 を達成しています。
- ・ センサヘッドと接続ケーブルはコネクタで接続されているため脱着可能です。これによりセンサヘッド取付作業とケーブル配線が容易になります。
- ・ スケール信号レベルの変化を補正する機能を内蔵しており、高精度な位置決めが可能です。弊社独自の高精度補正機能を採用し、高精度と高分解能を実現しています。
- ・ SIEMENS 社 DRIVE-CLiQ インターフェイスチップを内蔵しているため、対応コントローラにダイレクトに接続可能です。

1-3. システム構成

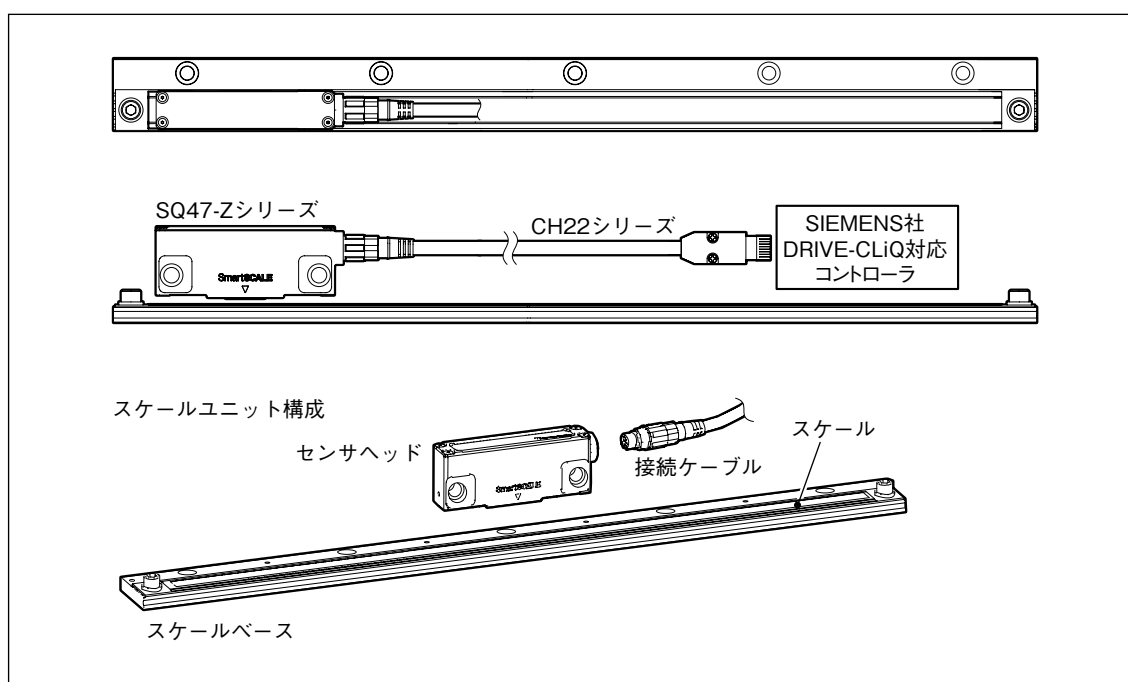


図 1-1

1-4. 型名

S Q 4 7 - X X X ◇ S △ Z □

原点位置: 左有効長端より左外側に原点

Y: オンライン診断機能非対応

Z: オンライン診断機能対応

通信プロトコル

SIEMENS 社 DRIVE-CLiQ

分解能と極性

S: 0.005 μm + 極性

A: 0.01 μm + 極性

精度等級

S: $\pm (1.5 + 1.5L/1000)$ μm

ケーブル引出し方向

R: 右出し

L: 左出し

有効長

cm 単位で表示

(種類は 6-1 章参照)

C H 2 2 - X X X ○ □ △ #

端末 B 仕様

Y: 山一電機 (株) 製 RJ45 コネクタ

Z: 山一電機 (株) 製 RJ45 コネクタ (防水)

F: フェニックス・コンタクト (株) 製 M12 コネクタ (オス)

端末 A 仕様

M: スケールヘッド接続コネクタ

F: フェニックス・コンタクト (株) 製 M12 コネクタ (メス)

E: フェニックス・コンタクト (株) 製 M12 コネクタ (メス)
パネルマウント中継付き

ケーブル仕様

S: SIEMENS Motion Connect 800Plus (緑色)

コンジット仕様

C: コンジット有

N: コンジット無

ケーブル長

(例) 010 1.0 m

105 10.5 m

(種類は 6-2 章参照)

(敬称略)

(注) 特注品の型名につきましては弊社営業担当にお問い合わせください。

1-5. 機能安全

本製品は、EN 61800-5-2:Ed.2.0:2016 / IEC 61508:2010 / IEC 62061:2005 SC3 SIL 2 および EN ISO 13849-1:2015 Cat.3 / PL d に適合した、安全対応マグネスケールです。

異常時の動作 : Dangerous fault を検知した場合 5 ms 以内に安全状態とします。

Dangerous fault: ± 1 mm を超える誤差 (*1) を持つ位置情報です。

安全状態 : DQ100 を介してマグネスケールのアラーム情報をコントローラへ転送し、アラーム情報を保持し安全状態とします。

回復プロセス : マグネスケールの障害が解決された場合、コントローラからのアラーム解除信号を受信した直後に正常通信し、そうでなければアラームを保持します。

(※1): ここでいう誤差は、機能安全上危険と判断する閾値であり、製品の精度をあらわすものではありません。(製品の精度「6.仕様」参照)

定期交換が必要な部品はありません。メンテナンスフリー仕様となっています。

機能安全仕様

Mode 項目	動作モード	
	高頻度 / 連続	
危険側故障確率	使用温度: +50°C	PFH = 38×10^{-9} (1/h)
	使用温度: +25°C	PFH = 10×10^{-9} (1/h)
	使用温度: 0°C	PFH = 5.7×10^{-9} (1/h)
MTTFd	85.4 years (High)	
DCavg	79.08% (Low)	
ハードウェアフォールトトレランス	1	
製品タイプ	タイプ B	
SIL	2	
SC (Systematic capability)	3	

引用標準類

引用標準類	適用内容
IEC 61508:2010	Functional safety
IEC 62061:2005 +A1:2012+A2:2015	Functional safety
EN ISO 13849-1:2015	Functional safety
IEC 60664-1:2007	PWB (Printed wiring board) パターン間クリアランスに関する規格
EN 61800-5-2:Ed.2.0:2016	Table D.16 - Motion and position feedback sensors に関する要求事項
IEC 62061:2005 +A1:2012+A2:2015	Table D.1 Failure Mode
IEC 60068-2-1, IEC 60068-2-2, IEC 60068-2-6, IEC 60068-2-14, IEC 60068-2-27, IEC 60068-2-30, IEC 60068-2-31	環境試験 (Environmental Tests)
IEC 61000-6-4:2006 +A1:2010 CISPR 16-1-1:2010, clause 4 CISPR 16-1-4:2010, clause 4.4 and 5 CISPR 16-2-3:2010, clause 7.2	Emission
IEC 61000-6-2:2016 IEC 61326-3-1:2017 IEC 61000-4-2:2008 IEC 61000-4-3:2006 +A1:2007 +A2:2010 IEC 61000-4-4:2012 IEC 61000-4-6:2013 IEC 61000-4-8:2009	Immunity

機能安全の詳細は、弊社機能安全担当までお問い合わせください。

〒 259-1146 神奈川県伊勢原市鈴川 45 TEL 0463-92-1011(代表) FAX 0463-92-1012(代表)

1-6. 機械指令

本製品は、機械指令 2006/42/EC に適合した、安全対応マグネスケールです。
宣言書の内容は、英文に記載してあります。

2. 取扱上の注意

本製品の機能 / 性能を保つため、下記の注意事項をお守りください。

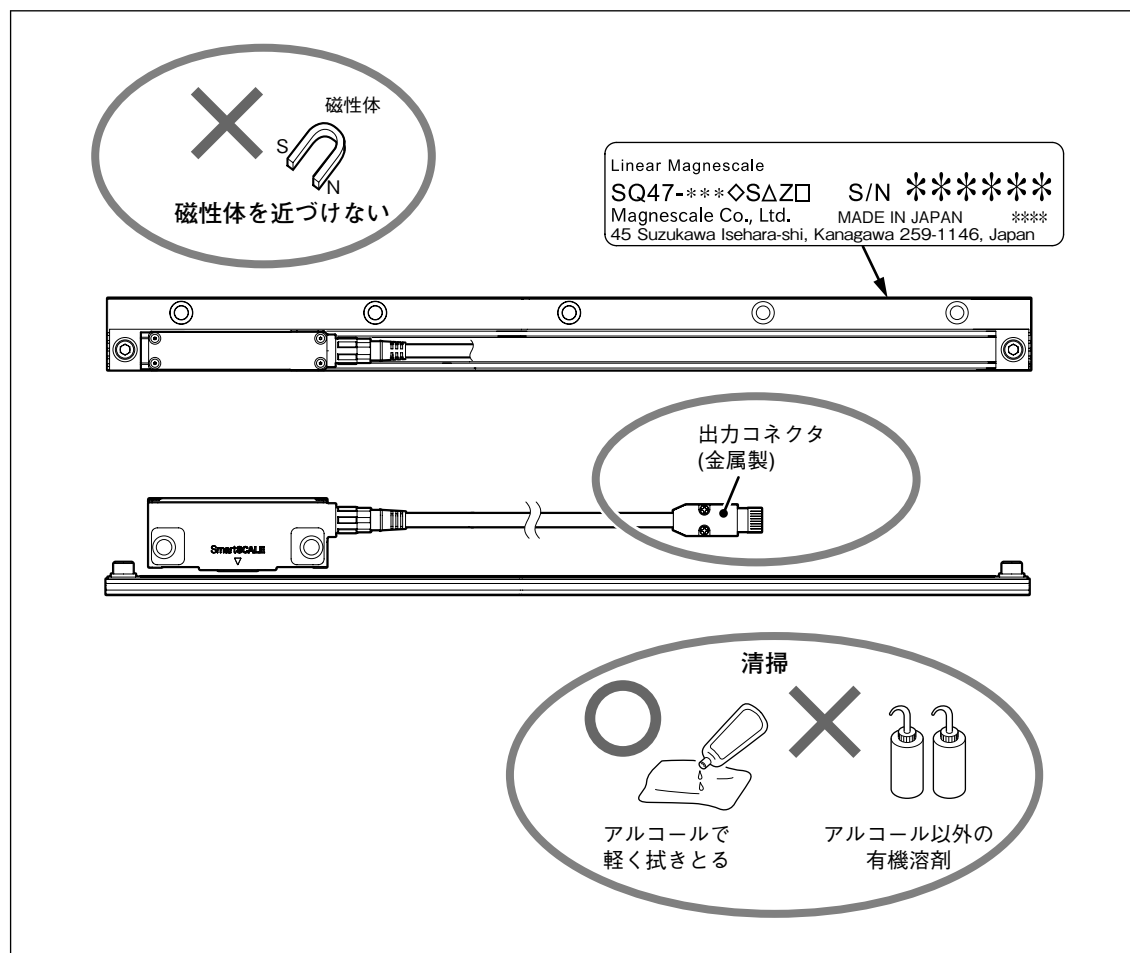
- ・ 本製品の取扱いおよび取付作業は、本取扱説明書を理解した作業者が行なってください。
- ・ 接続ケーブルの出力コネクタがスケール、センサヘッドに当たらないよう取扱いにご注意ください。

SQ47-Z シリーズ

- ・ 磁石などの磁気を帯びた磁性体を近づけないでください。磁気記録が破壊される可能性があります。
- ・ リニアモーター駆動機の場合、スケールおよびセンサヘッドの外装部で磁束密度が 5 mT 以下であることを確認してください。
- ・ 清掃するときは、きれいなウエス等で軽く拭いてください。アルコール以外の有機溶剤は使用しないでください。アルコールで清掃する際も、軽く拭きとる程度にしてください。

CH22 シリーズ

- ・ 清掃するときは、きれいなウエス等で軽く拭いてください。アルコール以外の有機溶剤は使用しないでください。アルコールで清掃する際も、軽く拭きとる程度にしてください。



取扱上の注意

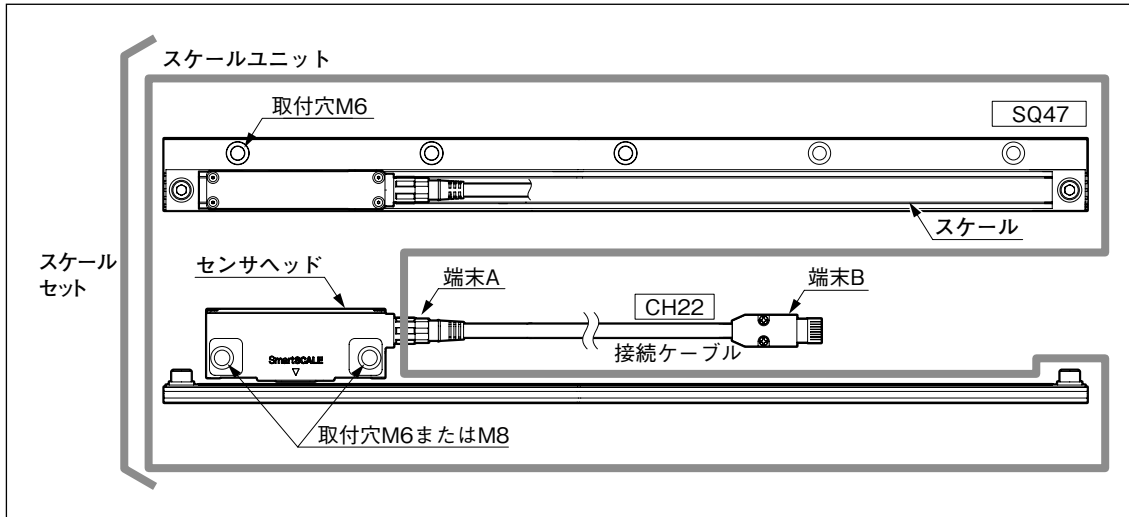
保管 / 運搬時

- ・ 出荷時に製品が入っていた梱包材を使用して、保管 / 運搬をしてください。

3. 取付

取付寸法は、「7. 外形寸法図」をご参照ください。

3-1. 各部の名称



3-2. スケールユニットの取付

注意

- ・ スケールとセンサヘッドの取付前に電源を投入しないでください。
- ・ スケールとセンサヘッドは同梱されている組合せ以外で使用しないでください。
- ・ センサヘッド取付け後、有効長 (L) を超えてセンサヘッドを動かすと破損します。センサヘッドの移動は必ず有効長範囲内としてください。
- ・ スケールユニットは、センサ読み取り面がスケールの横向きになるように取付けてください。横向きが不可能な場合、上側になるようにしてください。(図 3-1)

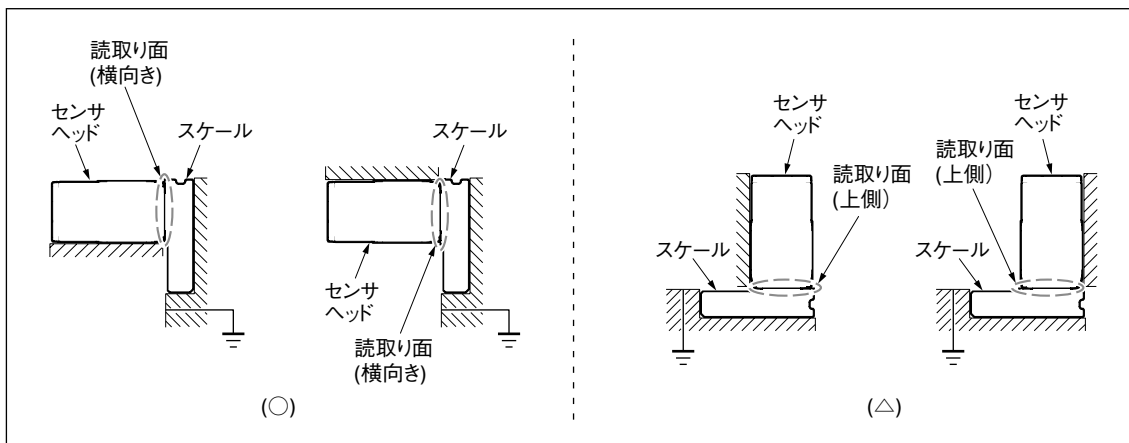


図 3-1

- ・ スケール取付用ブラケットを使用する場合、スケール全長にわたる長さのブラケットを使用してください。分割されたブラケットを使用すると、スケールの精度が損なわれます。

取付け前に

- ・ 必ず、取付面 (または取付用ブラケット) のアライメントが規格内であることを確認してください。(規格:「7. 外形寸法図」参照)
- ・ 取付面はスケールと面接触でアースをとるために、塗装などはしないでください。

取付方法詳細については後述の取付例を確認してください。

- ・ 取付基準は、スケール背面および A 面となります。
- ・ センサヘッドの取付けねじは一度に締めず、仮締めをし、隙間ゲージでスケールとのクリアランスを確認してから規定トルク（図 3-2 参照）で締付けてください。

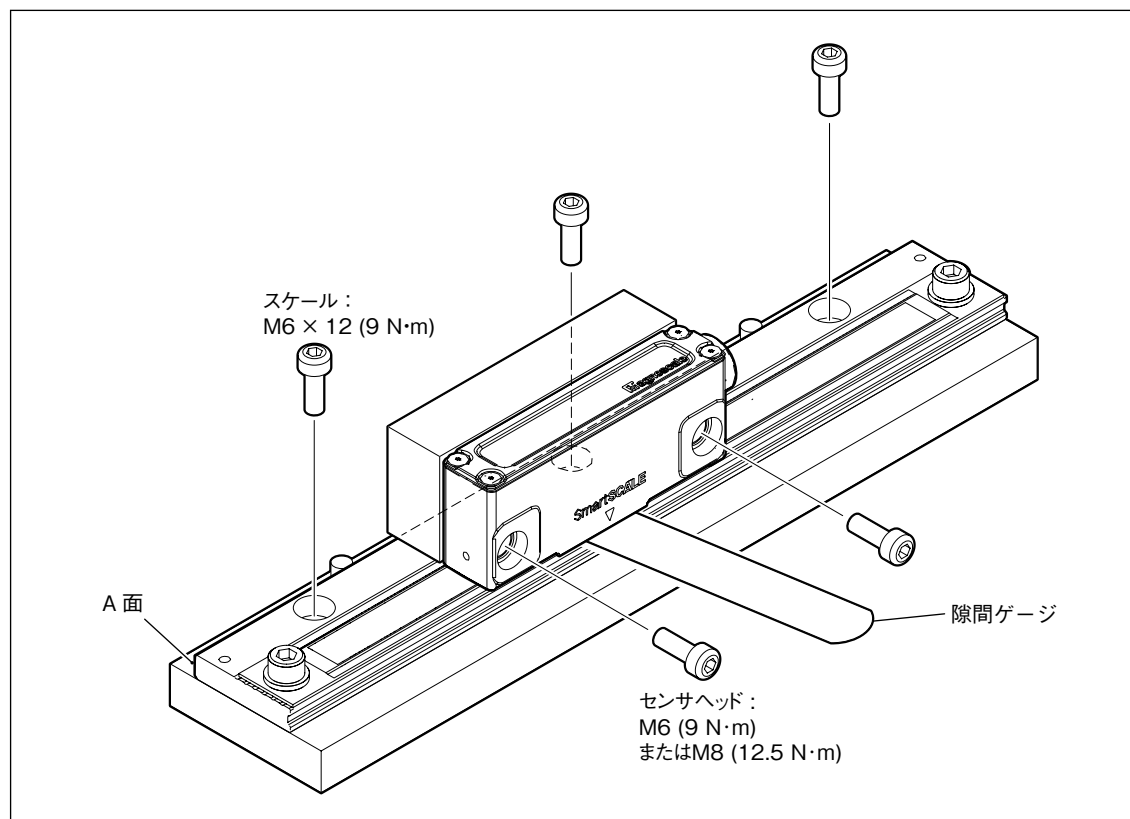


図 3-2

他の機器からのノイズの影響を防ぐために、以下をお守りください。

- ・ 本機に結合して使用されるリレーやソレノイド、モータなどは、スケールユニットや、接続ケーブルから、極力遠ざけてご使用ください。
- ・ 接続ケーブル配線時は、装置の電源ケーブルと隣接・並行させず、20 cm 以上離して設置してください。
- ・ 装置の電源ケーブルと接続ケーブルが接する場合には、並行は避け、できるだけ直交する角度にしてください。

取付例

例 1 (推奨): ブラケットにスケールとセンサヘッドの突き当てを設ける場合

突き当てを設けると、スケールの取付精度が向上します。また、スケールの再取付が簡単になります。

1. スケール用ブラケットのマシニングガイドに対する平行度を確認、調整し、固定します。

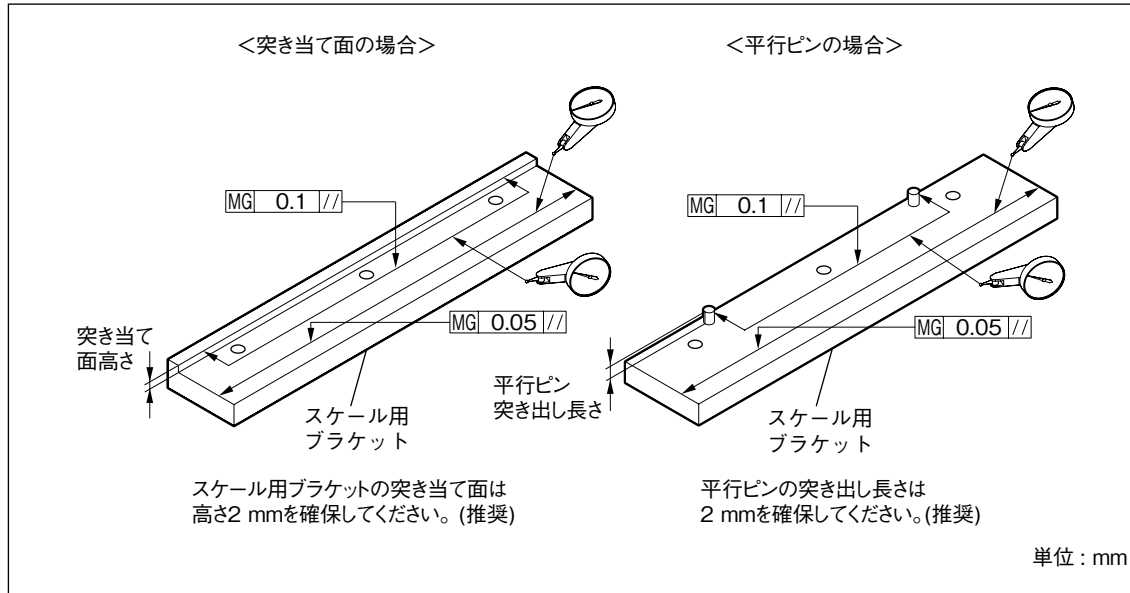


図 3-3

2. センサヘッド用ブラケットの位置と平行度を確認、調整します。

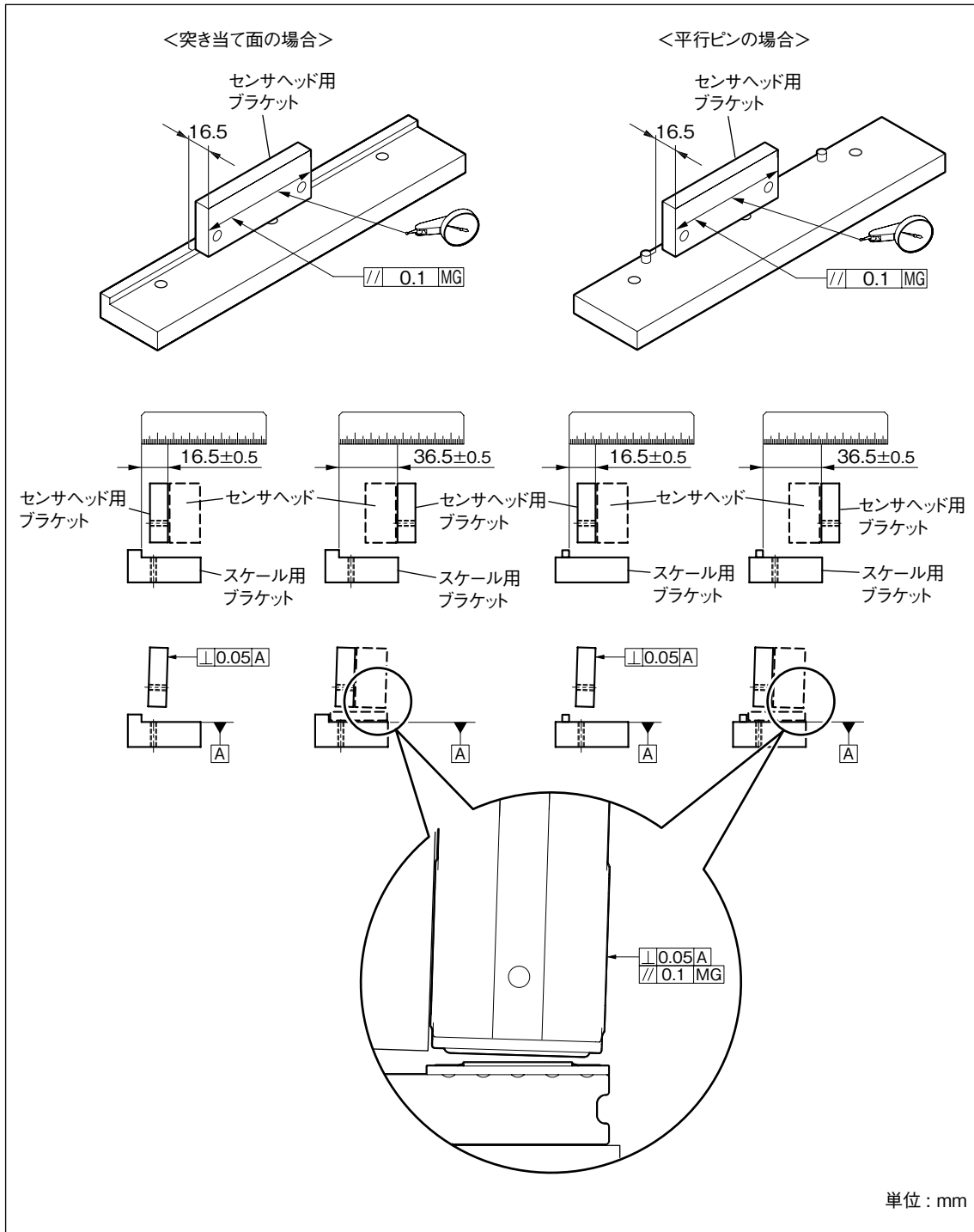


図 3-4

3. スケールを各突き当て面に突き当てて、ねじ部にはゆるみ止めのネジロックを塗布して、取付けます。

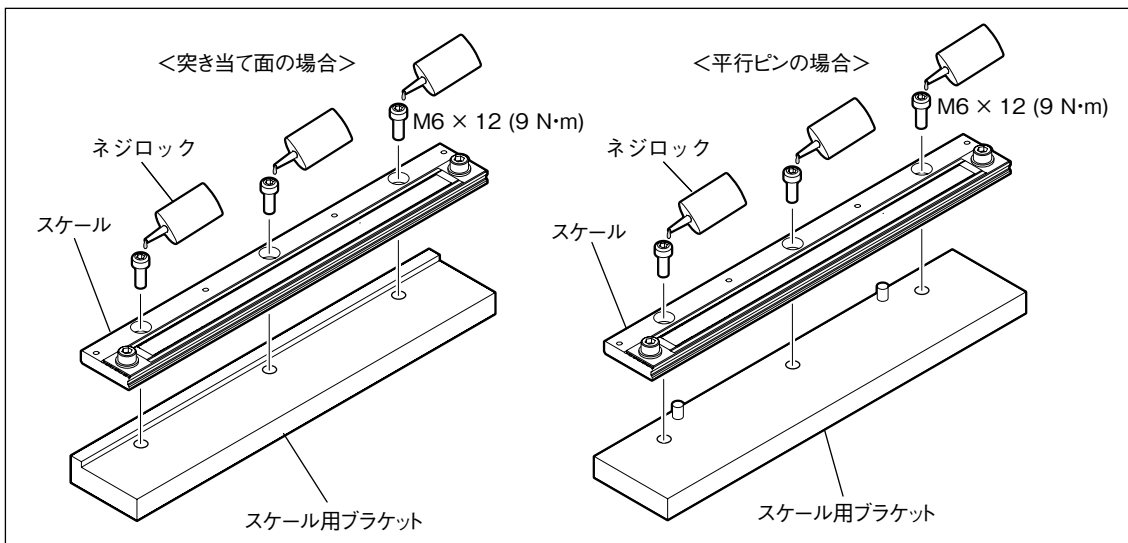


図 3-5

4. スケールに貼付けられているラベルで、センサヘッドのケーブル引出し方向と、シリアル No. がセンサヘッドのシリアル No. と同じであることを確認します。

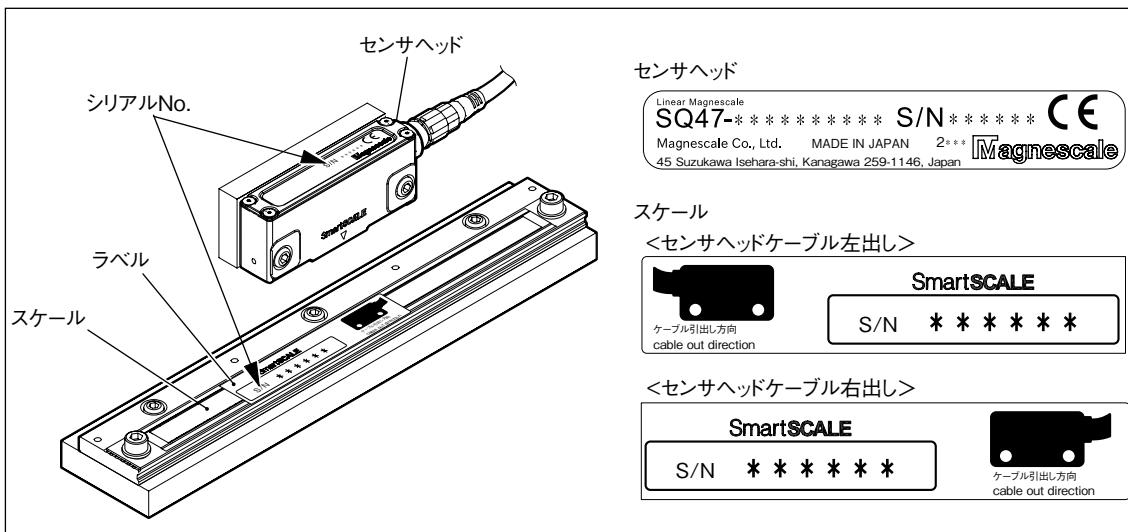


図 3-6

5. ラベルをはがします。

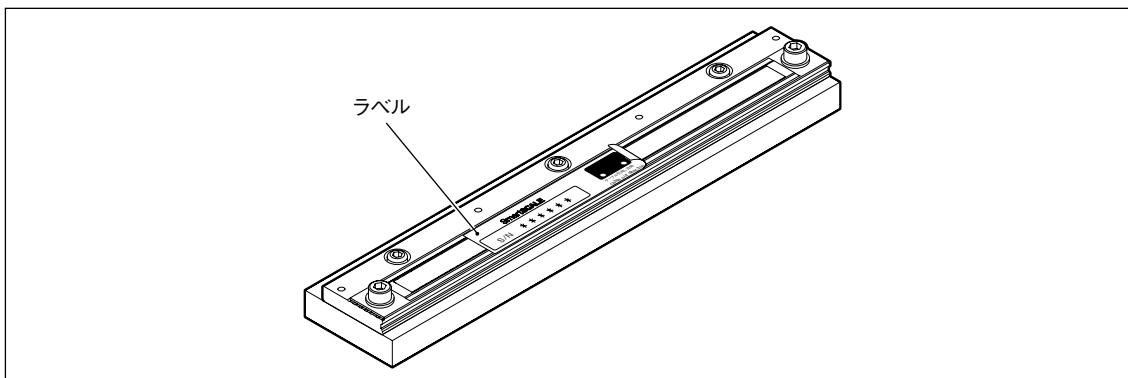


図 3-7

6. ねじ部にゆるみ止めのネジロックを塗布して、手順4で確認したケーブル引出し方向になるようにセンサヘッドを取付けます。

注意

読み取り部がスケールに干渉しないようご注意ください。

一度 0.185 mm の隙間ゲージを挟み仮締めし、スケールと読み取り部の隙間を確認することをお奨めします。

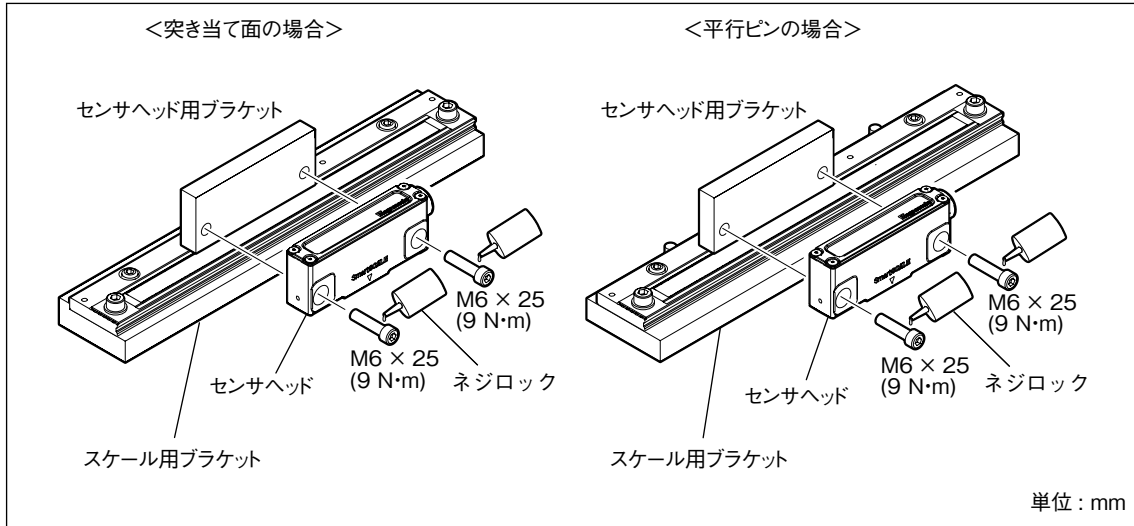


図 3-8

7. スケールと読み取り部の隙間が $0.185 \pm \begin{matrix} +0.065 \\ -0.085 \end{matrix}$ mm になっていることを付属の隙間ゲージで確認します。

* 隙間ゲージは 3 種類 (0.1 mm, 0.185 mm, 0.25 mm) 付属されています。

0.185 mm で隙間調整をした後、0.1 mm が入り、0.25 mm が入らないことをご確認ください。

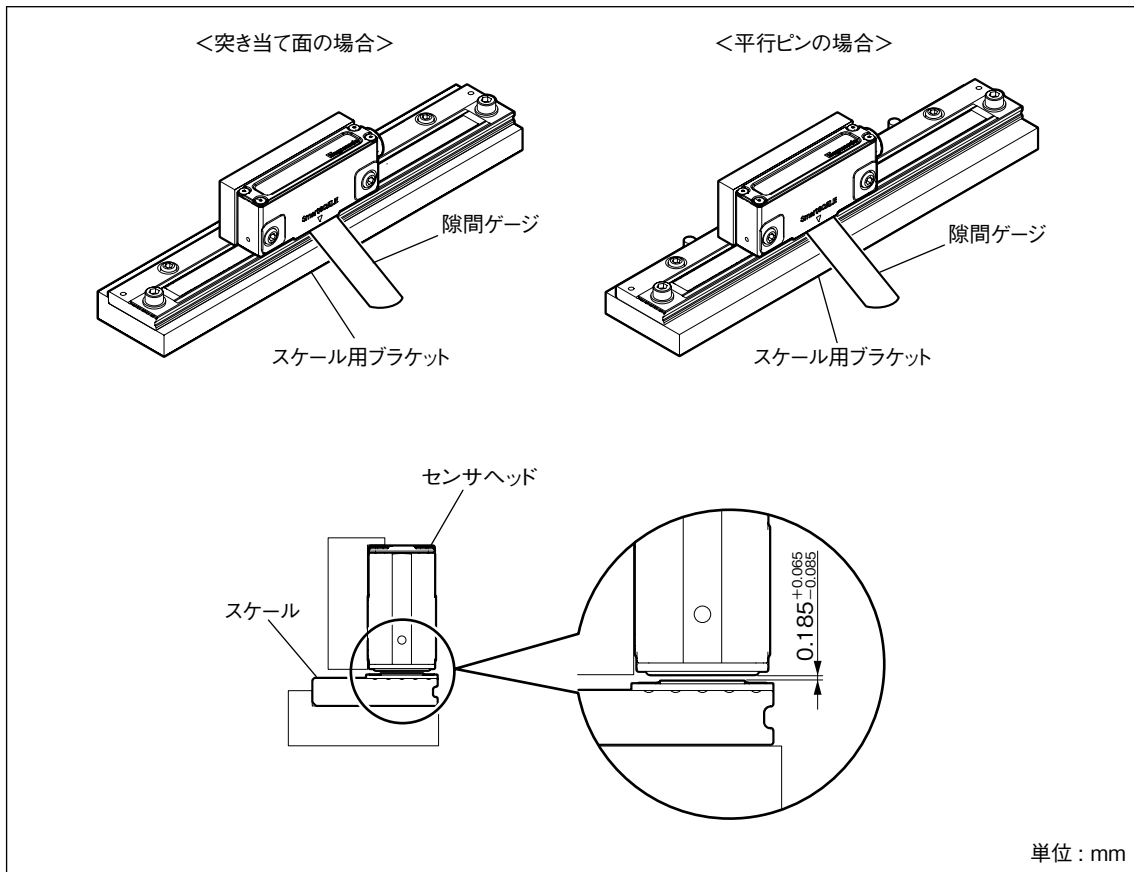


図 3-9

例 2: ブラケットにスケールとセンサヘッドの突き当てを設けない場合

1. スケール用ブラケットとセンサヘッド用ブラケットのマシンガイドに対する平行度を調整し、固定します。
 センサヘッド用ブラケットのスケール用ブラケットに対する高さと平行度を調整し、固定します。

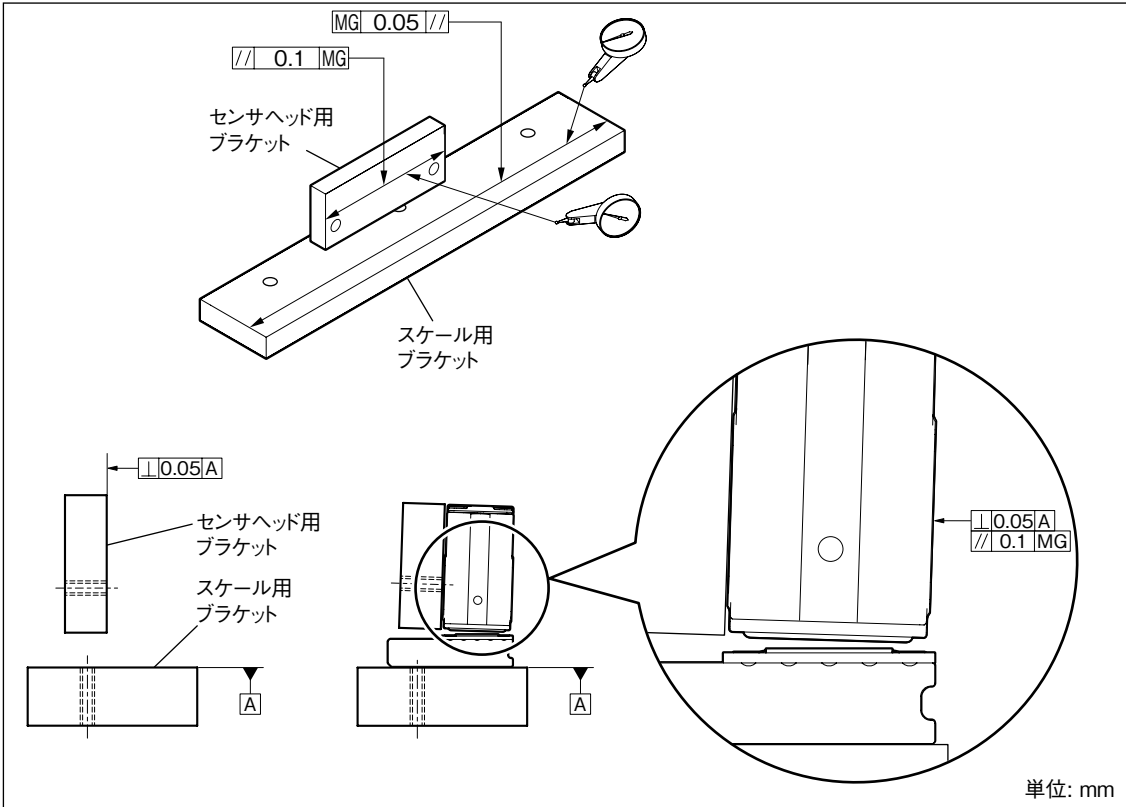


図 3-10

2. スケールに貼付けられているラベルで、センサヘッドのケーブル引出し方向と、シリアル No. がセンサヘッドのシリアル No. と同じであることを確認します。(図 3-6 参照)
3. ラベルをはがします。(図 3-7 参照)
4. A 面をダイヤルゲージで測定しながら、マシンガイドに対する平行度を調整し、固定ねじを締めつけます。

<測定方法>

A 面の有効長両端位置付近を測定してください。

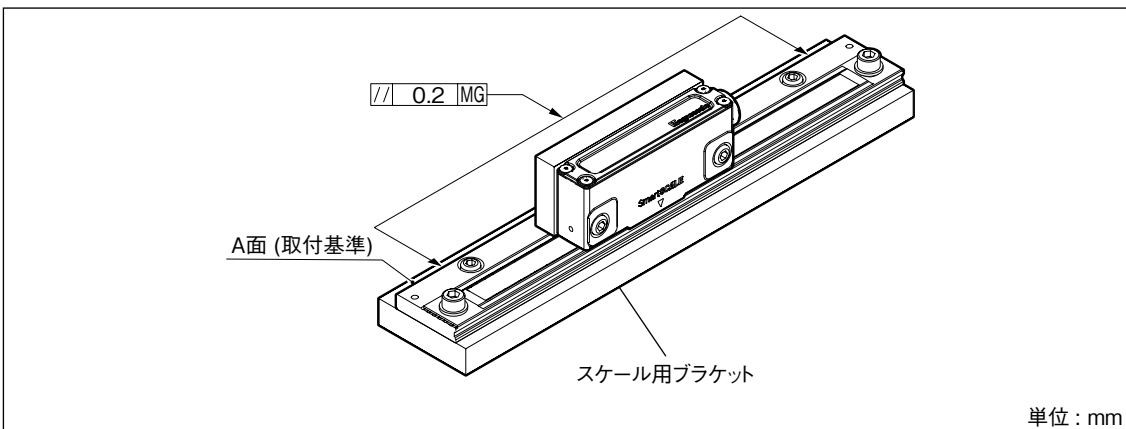


図 3-11

5. スケールとセンサヘッドの間隔が有効長全長にわたり $0.185 \pm_{0.085}^{+0.065}$ mm になるように付属の隙間ゲージで確認し、センサヘッドを固定してください。(規定トルク：9 N·m)
 その際、スケールとセンサヘッドの読取面が平行であることを確認してください。確認には別売の調整用スペーサをご利用ください。

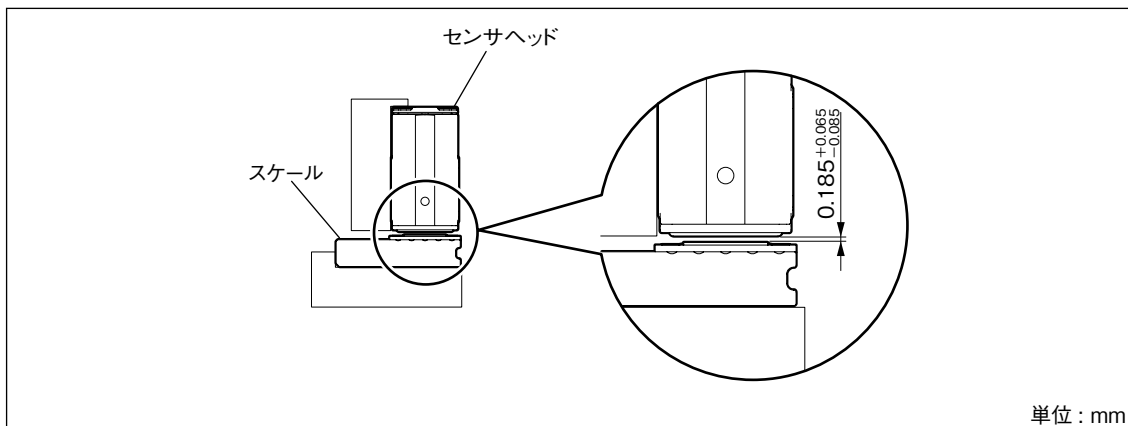
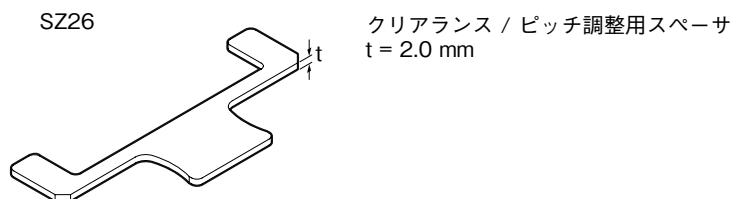


図 3-12

アクセサリ (別売り) SZ26

SQ47 のセンサヘッド取付 / 確認用スペーサです。

スケールとセンサヘッド間のクリアランス / ピッチを簡単に設定することができます。

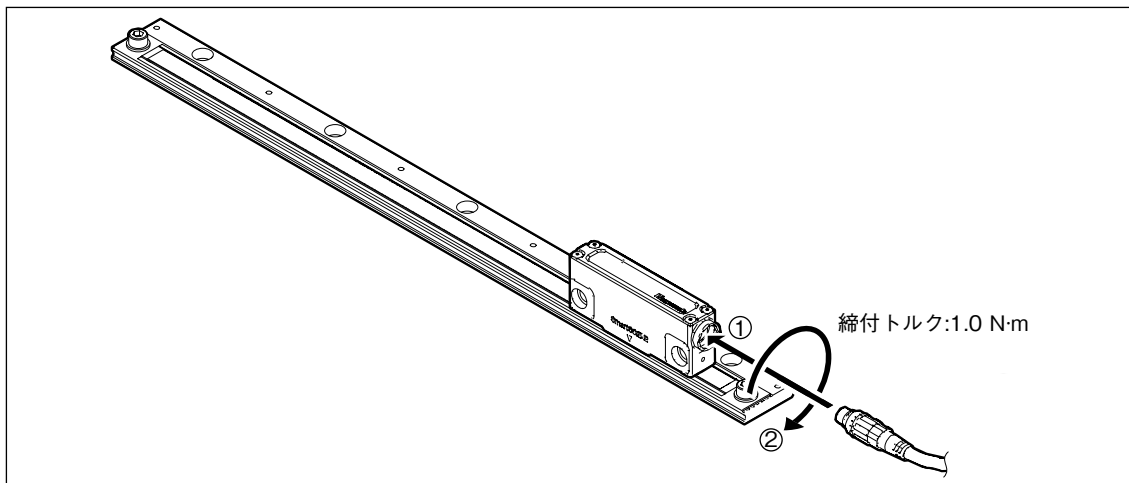


3-3. 接続ケーブルの取付

センサヘッドとの接続コネクタの締付トルクは 1.0 N·m としてください。

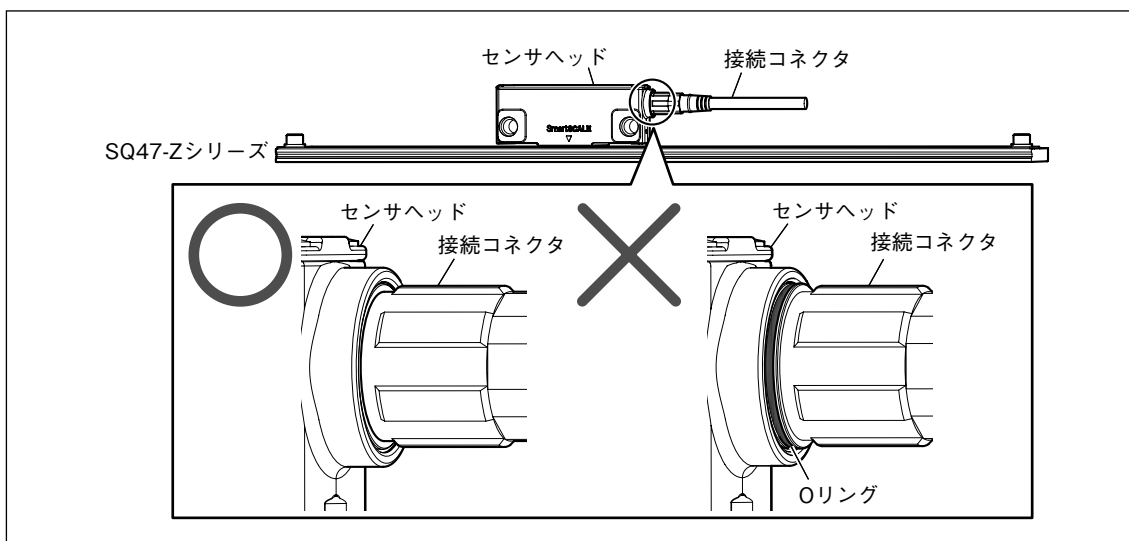
注意

接続コネクタのねじ部にネジロックを使用される場合は、ロックタイト 242 または相当品をご使用ください。



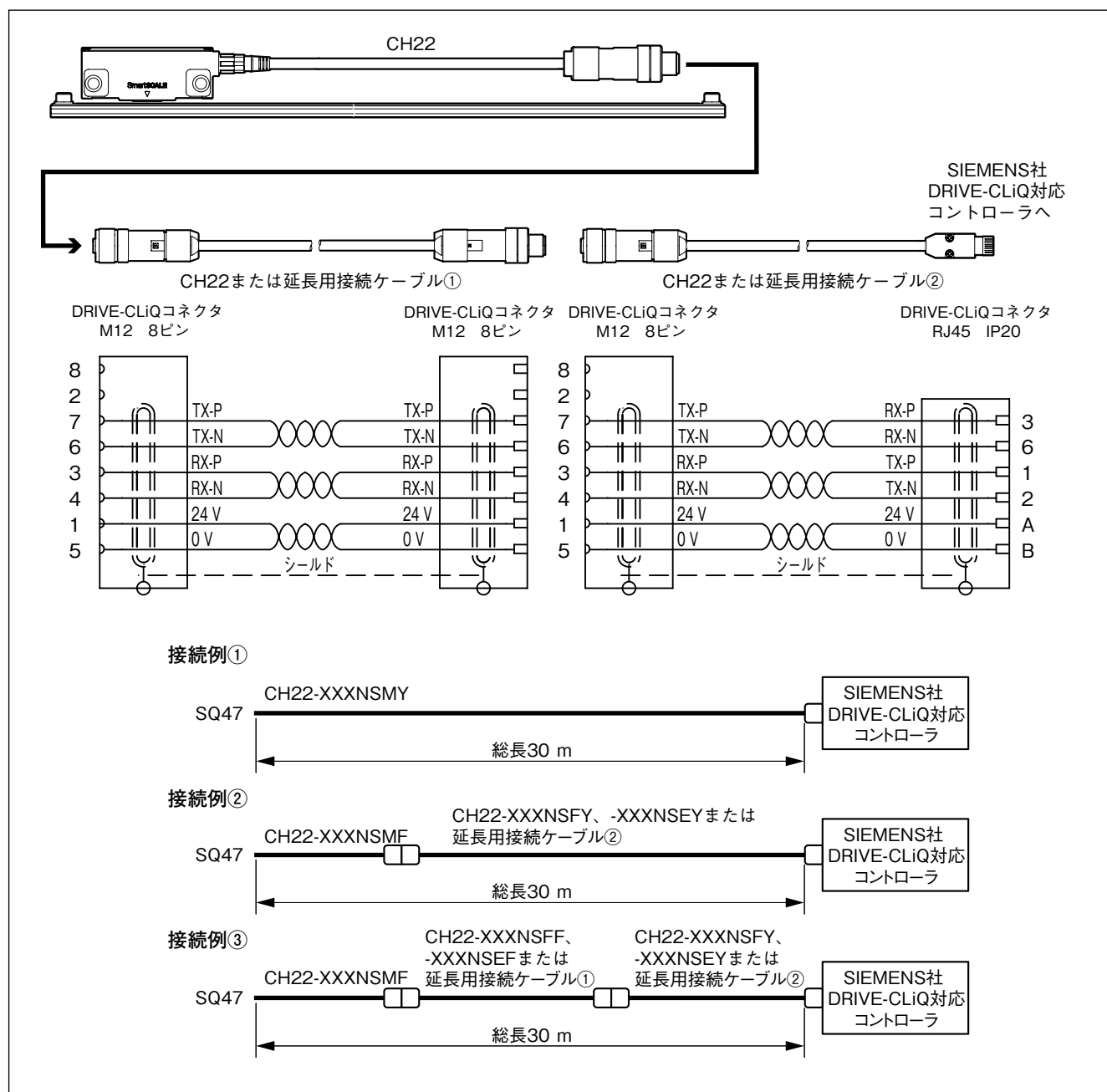
注意

センサヘッドに接続コネクタを締付トルク 1.0 N·m で締付けたとき、下図のように接続コネクタの O リングがセンサヘッド内に収まっていることを確認してください。



3-4. コントローラとの結線

本製品と SIEMENS 社 DRIVE-CLiQ 対応コントローラは、CH22 または SIEMENS 社製のケーブルで接続することができます。



延長用接続ケーブル①

SIEMENS 社型番 6FX8002-2DC34- □□□□

延長用接続ケーブル②

SIEMENS 社型番 6FX8002-2DC30- □□□□

延長用接続ケーブルの仕様や入手方法は、SIEMENS 社にお問い合わせください。

3-5. コントローラのバージョン

本製品を接続する SIEMENS 社 DRIVE-CLiQ 対応コントローラは、下記の組み合わせでご使用ください。

SINUMERIK ソフトウェアバージョン : 4.4SP2 以降

SINAMICS ファームウェアバージョン : 4.4SP1 以降

これ以外の組み合わせではコントローラの機能が制限される場合があります。
コントローラのバージョンや機能の詳細については、SIEMENS 社にお問い合わせください。

オンライン診断機能対応機種の場合

上記ソフトウェアによって製品の基本機能は正常に動作します。

ただし、オンライン診断機能を利用する場合は、以下のソフトウェアバージョンが必要となります。

SINUMERIK ソフトウェアバージョン : 4.5 以降

別途、弊社製オンライン診断専用ソフトウェアが必要になります。

オンライン診断機能の詳細については、弊社にお問い合わせください。

4. 出力信号

4-1. 信号仕様

本製品は SIEMENS 社 DRIVE-CLiQ プロトコルで、コントローラとデータ通信します。スケールヘッドを矢印の方向に移動させたときに、加算となります。(+ 極性)

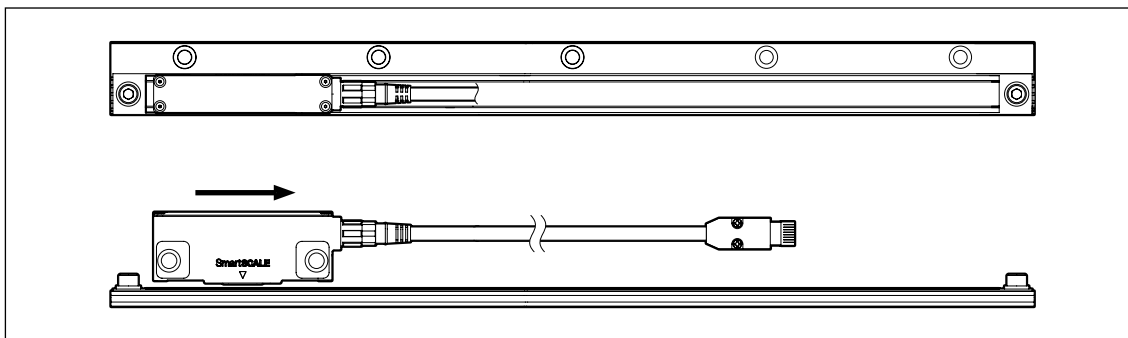


図 4-1

4-2. コントローラ接続仕様

通信回路側

各コントローラとの接続については、各コントローラメーカーの接続方法に従ってください。
(「3-4. コントローラとの結線」参照)

5. 電源について

SIEMENS 社 DRIVE-CLiQ 対応コントローラ (「3-5. コントローラのバージョン」参照) からの供給となります。

DRIVE-CLiQ 対応機種のみに適合しています。

6. 仕様

6-1. スケール

仕様項目	型名
	SQ47-Z シリーズ
検出方式	磁気式 (波長 400 μm (TMR センサ))
有効長 (L)	90 - 6240 mm (47 種類) 90、140、190、240、290、340、440、540、590、620、640、740、840、940、 1040、1140、1240、1340、1440、1540、1640、1740、1840、1940、2040、 2240、2440、2640、2840、3040、3240、3440、3640、3740、3840、4040、 4240、4440、4640、4840、5040、5240、5440、5640、5840、6040、6240
線膨張係数	$12 \pm 1 \times 10^{-6}/^{\circ}\text{C}$ (スケール単体)
スケール基材	Ni 基合金 (非磁性)
出力信号	SIEMENS 社 DRIVE-CLiQ 準拠
精度 (20 $^{\circ}\text{C}$ にて) L: 有効長 mm	$\pm (1.5 + 1.5L/1000) \mu\text{m}$
分解能	0.005 / 0.01 μm から選択 (工場出荷時設定)
電源電圧	DC24 V (DC17 ~ 30.8 V)
消費電流	85 mA (24 V 時) (コントローラ接続状態にて)
最大消費電力	2.1 W 以下 (17 V 時) 2.3 W 以下 (30.8 V 時)
突入電流	2 A 以下 (電源立ち上がり時間: 10 ms)
最大応答速度	200 m/min
最大ケーブル長	30 m max
クリアランス範囲	185 \pm 100 μm (付属の隙間ゲージにて確認)
取付位置 (トラック方向)	± 0.5 mm
取付角度	ピッチ $\pm 0.3^{\circ}$ ヨー $\pm 0.3^{\circ}$ ロール $\pm 0.3^{\circ}$
耐振動性	250 m/s^2 (50 Hz ~ 2000 Hz)
耐衝撃性	980 m/s^2 (11 ms)
保護等級	IP67
電源保護	電源逆接続保護、内部ヒューズによる過電圧・過電流保護
使用温度範囲	0 ~ +50 $^{\circ}\text{C}$
保存温度範囲	-20 ~ +60 $^{\circ}\text{C}$
質量	センサヘッド 110 g、スケール 350 + (2.5 \times 有効長 (mm)) g
外形寸法	「7. 外形寸法図」をご参照ください

ここに記載した内容は、予告なく変更することがあります。機械設計の際は最寄の弊社営業まで、最新の仕様書をご請求ください。

6-2. 接続ケーブル

仕様項目	型名	CH22- ××× NSMY
コンジット		なし
ケーブルシース		PU (ポリウレタン) (緑色)
ケーブル長		3 m、5 m、10 m、15 m (標準品) 1 ~ 30 m まで 0.5 m 刻みで対応 (特注品)
端末処理		山一電機 (株) 製 RJ45 コネクタ
保護等級		IP65 (RJ45 コネクタ部を除く)
安全規格・法規制		対象外
使用温度範囲		0 ~ +50°C
保存温度範囲		-20 ~ +55°C
質量		約 0.1 kg + 0.15 kg/m
推奨最小曲げ半径		R75 mm (繰返し屈曲あり) R40 mm (繰返し屈曲なし: コンジットあり) R35 mm (繰返し屈曲なし: コンジットなし)
外形寸法		「7. 外形寸法図」をご参照ください

ここに記載した内容は、予告なく変更することがあります。機械設計の際は最寄の弊社営業まで、最新の仕様書をご請求ください。

6-3. 付属品

M6 × 25 六角穴付ボルト 2本
(センサヘッド取付け用)

M6 × 12 六角穴付ボルト 3 ~ 64本*
(スケール取付け用)
*有効長によって数量は異なります。

有効長 (mm)	数量 (本)		有効長 (mm)	数量 (本)		有効長 (mm)	数量 (本)	
	M6 × 12			M6 × 12			M6 × 12	
90	3		840	10		2040	22	
140	3		940	11		2240	24	
190	4		1040	12		2440	26	
240	4		1140	13		2640	28	
290	5		1240	14		2840	30	
340	5		1340	15		3040	32	
440	6		1440	16		3240	34	
540	7		1540	17		3440	36	
590	8		1640	18		3640	38	
620	8		1740	19		3740	39	
640	8		1840	20		3840	40	
740	9		1940	21		4040	42	

隙間ゲージ t = 0.185 1個
(クリアランス確認用)

隙間ゲージ t = 0.1 1個
(クリアランス下限確認用)

隙間ゲージ t = 0.25 1個
(クリアランス上限確認用)

精度表 1部

取扱説明書 1部

6-4. アラーム

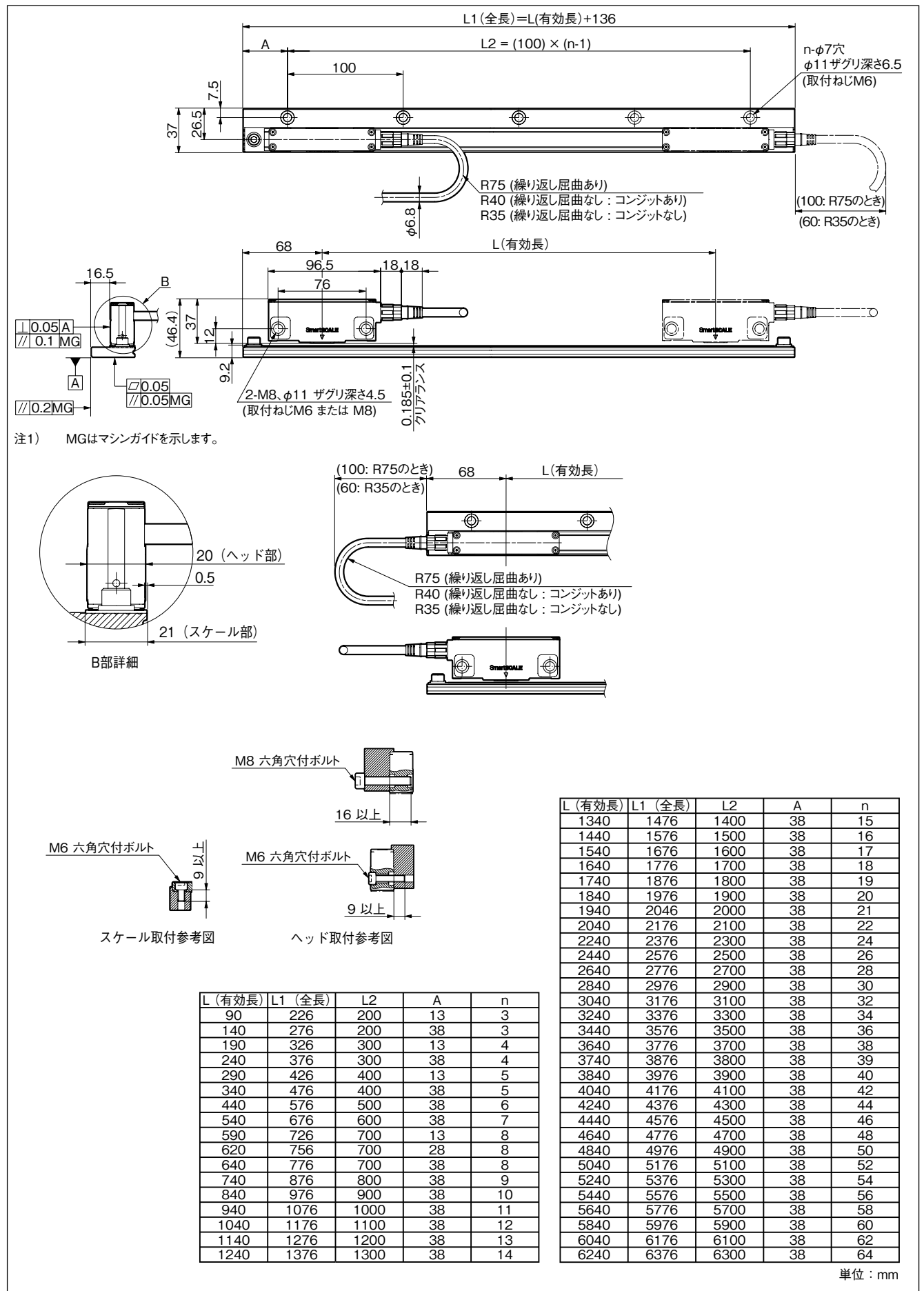
本製品は検知した異常や自己診断結果に基づき、コントローラに対しアラーム情報を出力します。

アラームには Fault cause と呼ばれるアラーム要因を示すビット情報があり、本製品では以下のように定義しています。

本製品の故障が疑われる場合は、全てのアラーム情報を弊社担当営業 / サービスまでご連絡ください。

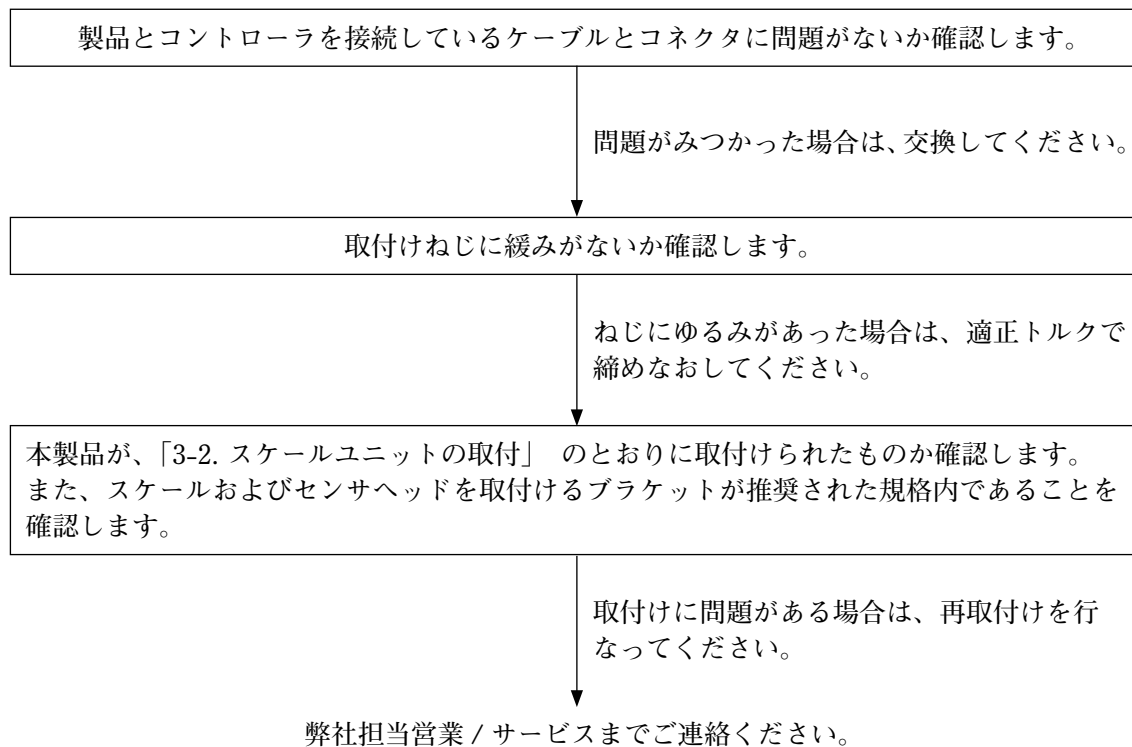
bit	名称	詳細	
31	機能安全冗長系 ステータス	予約	
30		予約	
29		Service code 2 [3]	
28		F2	
27		Service code 2 [2]	
26		Service code 2 [1]	
25		Service code 2 [0]	
24		PDV	
23		Hardware Fault	
22		Wrong Pos detected	
21		予約	
20		INC Level Fault	
19		予約	
18		Temperature Fault	
17		Self Test Fault	
16		Mutual Diag Fault	
15		高精度測定系 ステータス	予約
14			予約
13			Service code 1 [3]
12			F1
11	Service code 1 [2]		
10	Service code 1 [1]		
9	Service code 1 [0]		
8	PDV		
7	Hardware Fault		
6	Wrong Pos detected		
5	ABS Sensor Fault		
4	INC Level Fault		
3	INC Speed Fault		
2	Temperature Fault		
1	Self Test Fault		
0	Mutual Diag Fault		

7. 外形寸法図



8. 故障とお考えになる前に

本機が故障と疑われる場合には、以下の内容を確認してください。



Safety Precautions

Magnescale Co., Ltd. products are designed in full consideration of safety. However, improper handling during operation or installation is dangerous and may lead to fire, electric shock or other accidents resulting in serious injury or death. In addition, these actions may also worsen machine performance.

Therefore, be sure to observe the following safety precautions in order to prevent these types of accidents, and to read these "Safety Precautions" before operating, installing, maintaining, inspecting, repairing or otherwise working on this unit.

Warning indication meanings

The following indications are used throughout this manual, and their contents should be understood before reading the text.

Warning

Failure to observe these precautions may lead to fire, electric shock or other accidents resulting in serious injury or death.

Caution

Failure to observe these precautions may lead to electric shock or other accidents resulting in injury or damage to surrounding objects.

Symbols requiring attention



CAUTION



FIRE



ELECTRICAL
SHOCK



FINGER JAM

Symbols prohibiting actions



DO NOT
DISASSEMBLE

Symbols specifying actions



UNPLUGGING

Warning



Do not use with other than the specified power voltage.

Do not use this unit with power voltages other than those indicated.

➔ **Failure to observe this precaution may result in burns or electric shock.**



Do not install with wet hands.

Do not perform installation work with wet hands.

➔ **Failure to observe this precaution may result in electric shock.**



Do not disassemble.

Do not disassemble or modify the unit.

➔ **Failure to observe this precaution may result in injury.**

*The internal circuits may also be damaged.

Caution



Ensure work safety.

Be sure to check the machine and device condition to ensure work safety before working on the machine.

➔ **Failure to observe this precaution may result in injury.**



Do not perform any work with the power still supplied.

Be sure to cut off the power supply or other drive sources before proceeding with the work.

➔ **Failure to observe this precaution may result in burns or injury.**



Take care not to catch your fingers.

When turning on the power supply or other drive sources, take care not to catch your fingers in the peripheral machines and devices.

➔ **Failure to observe this precaution may result in injury.**

General precautions

When using Magnescale Co., Ltd. products, observe the following general precautions along with those given specifically in this manual to ensure proper use of the products.

- Before and during operations, be sure to check that our products function properly.
- Provide adequate safety measures to prevent damages in case our products should develop malfunctions.
- Use outside indicated specifications or purposes and modification of our products will void any warranty of the functions and performance as specified of our products.
- When using our products in combination with other equipment, the functions and performances as noted in this manual may not be attained, depending on operating and environmental conditions.

Contents

1. Product Overview.....	1
1-1. Overview.....	1
1-2. Features.....	1
1-3. System Configuration.....	1
1-4. Model Name.....	2
1-5. Functional Safety.....	3
1-6. Machinery Directive.....	4
2. Handling Precautions	5
3. Installation.....	6
3-1. Names of Parts.....	6
3-2. Installing the Scale Unit.....	6
3-3. Connection Cable Installation.....	14
3-4. Wiring Connections with a Controller.....	15
3-5. Version Numbers of a Controller.....	16
4. Output Signal	16
4-1. Signal Specification.....	16
4-2. Controller Connection Specifications.....	16
5. Power Supply.....	17
6. Specifications	18
6-1. Scale.....	18
6-2. Connection Cables.....	19
6-3. Accessories.....	19
6-4. Alarms.....	20
7. Dimensional Diagrams.....	21
8. Troubleshooting.....	22

1. Product Overview

1-1. Overview

This product is a scale system that outputs position signals for machine tools and other equipment that require high-precision positioning. It supports SIEMENS DRIVE-CLiQ serial communication. Scale units of models that support the online diagnosis function are compatible with specialized online diagnostic software (supplied separately) that can be installed in SIEMENS SINUMERIK systems.

1-2. Features

- Scale - sensor head separated type with a simple structure.
- The scale and the sensor head both have sealed structures that achieve an IP67 degree of protection.
- The sensor head and connection cable are connected by a detachable connector. This simplifies installing the sensor head and connecting the cable.
- Includes a built-in function for correcting variations in scale signal levels for enabling high-precision positioning. High-precision correction function developed exclusively by Magnescale Co., Ltd. is used to realize high precision and high resolution.
- The unit contains a SIEMENS DRIVE-CLiQ interface chip to enable direct connection to a compatible controller.

1-3. System Configuration

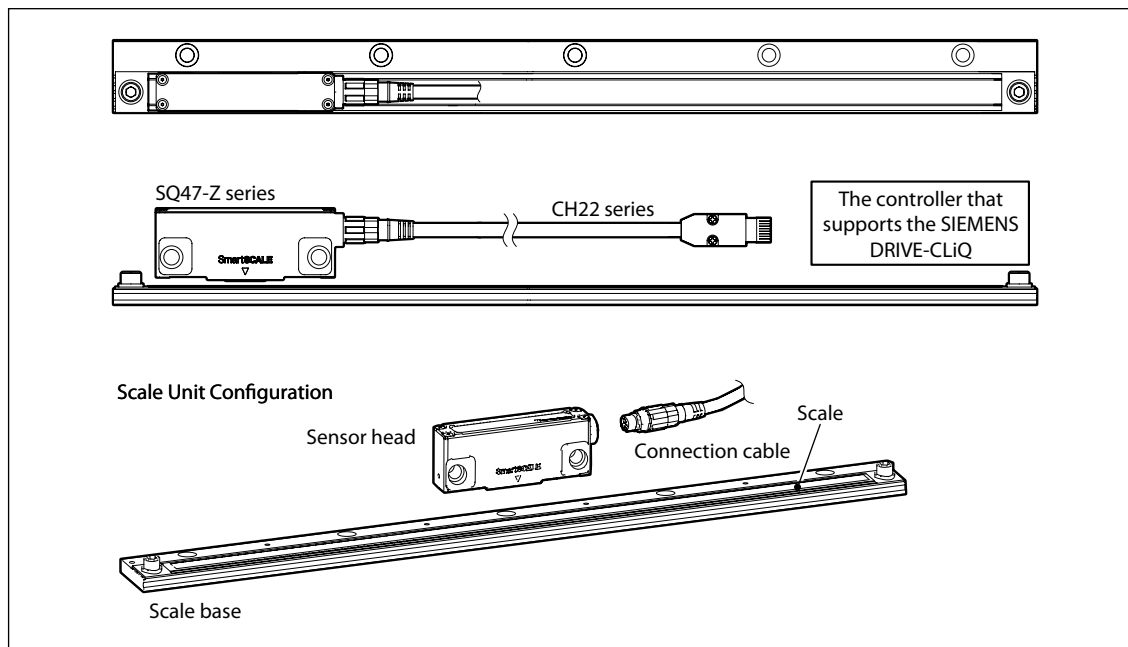
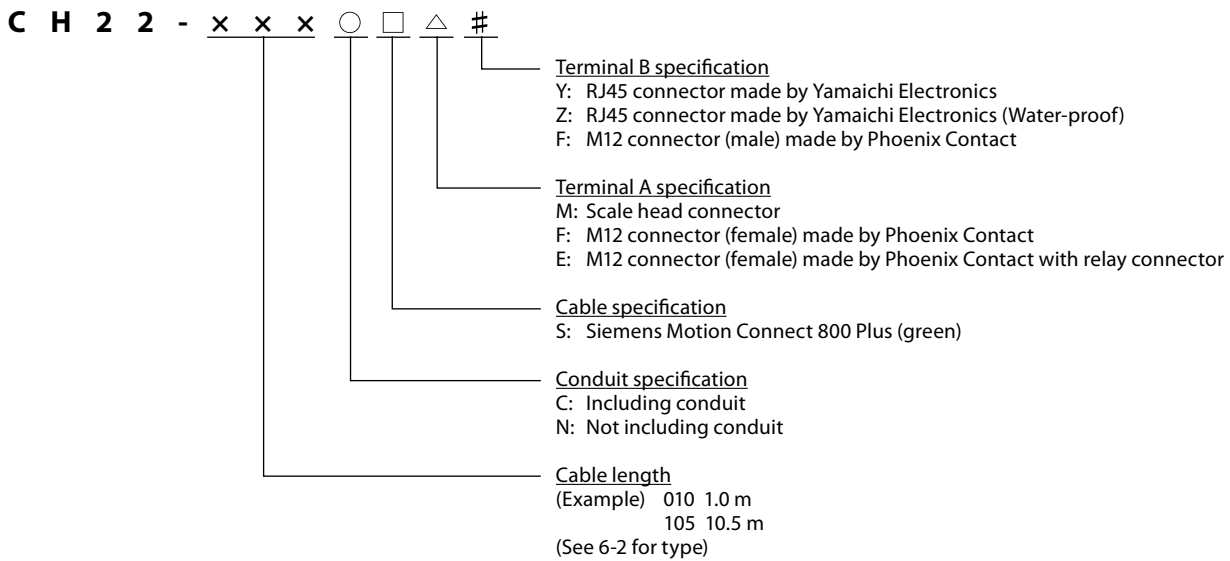
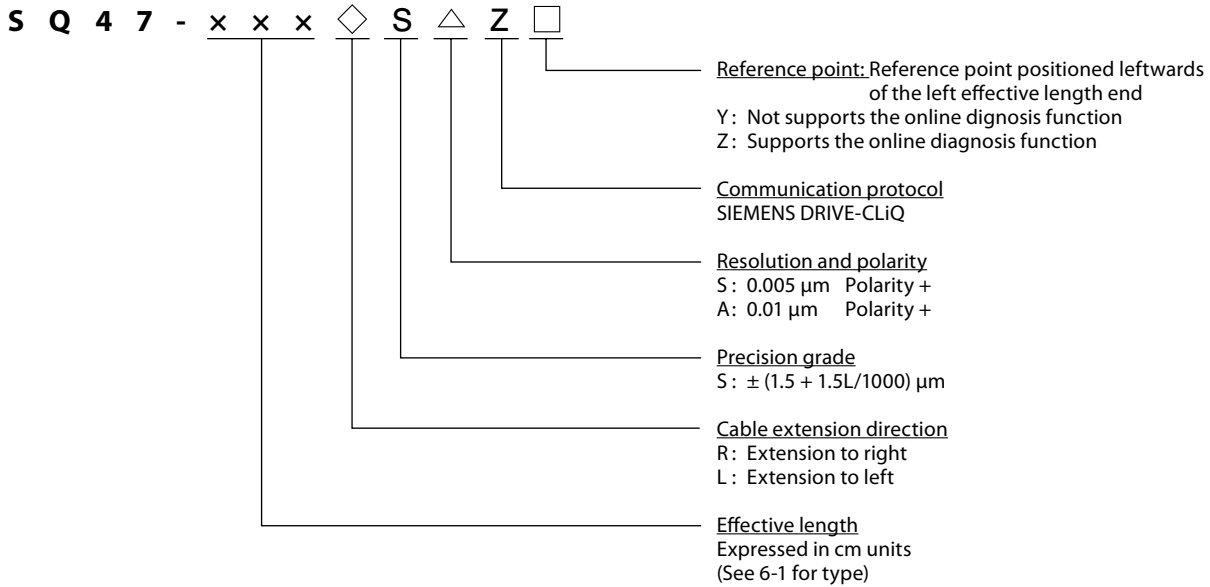


Fig. 1-1

1-4. Model Name



(Short form of company names)

(Note) Please contact our sales representative for the model names of the special-order products

1-5. Functional Safety

This product is a functional safety magnescale which is compliant with EN 61800-5-2:Ed. 2.0: 2016 / IEC 61508:2010 / IEC 62061:2005 SC3 SIL 2 and EN ISO 13849-1:2015 Cat.3 / PL d.

Behavior of the product when a fault arises. : The product shifts to a safe state within 5 ms when a dangerous fault is detected.

Dangerous fault : An error^(*) in position measurement exceeds ± 1 mm of reference.

Safe state : The product sends the alarm information to the controller via the DQ100, holds the alarm information, and shifts to a safe state.

Recovery process: When the magnescale trouble is resolved, normal communication is restored immediately after the product receives the Alarm Reset signal from the controller. Otherwise, the alarm is held.

(*) : The error position information described here is a threshold value which is considered as a dangerous fault value in terms of functional safety and is not the accuracy of the product. As for the accuracy of the product, see Section 6. "Specifications."

The product is maintenance-free and it is not necessary to replace the parts periodically.

Functional safety specifications

Item	Mode of operation	
	High demand / continuous mode	
Probability of dangerous failure	Operating temperature : +50°C	PFH = 38×10^{-9} (1/h)
	Operating temperature : +25°C	PFH = 10×10^{-9} (1/h)
	Operating temperature : 0°C	PFH = 5.7×10^{-9} (1/h)
MTTFd		85.4 years (High)
DCavg		79.08% (Low)
Hardware fault tolerance		1
Product type		Type B
SIL		2
SC (Systematic capability)		3

Normative references

Standard	Applied specification
IEC 61508:2010	Functional safety
IEC 62061:2005+A1: 2012+A2: 2015	Functional safety
EN ISO 13849-1:2015	Functional safety
IEC 60664-1:2007	Clearances (between PWB (Printed wiring board) patterns) specification
EN 61800-5-2:E.d. 2.0: 2016	Requirements related to Table D.16 Motion and position feedback sensors
IEC 62061:2005+A1: 2012+A2: 2015	Table D.1 Failure Mode
IEC 60068-2-1, IEC 60068-2-2, IEC 60068-2-6, IEC 60068-2-14, IEC 60068-2-27, IEC 60068-2-30, IEC 60068-2-31	Environmental Tests
IEC 61000-6-4:2006 +A1:2010 CISPR 16-1-1:2010, clause 4 CISPR 16-1-4:2010, clause 4.4 and 5 CISPR 16-2-3:2010, clause 7.2	Emission
IEC 61000-6-2:2016 IEC 61326-3-1:2017 IEC 61000-4-2:2008 IEC 61000-4-3:2006 +A1:2007 +A2:2010 IEC 61000-4-4:2012 IEC 61000-4-6:2013 IEC 61000-4-8:2009	Immunity

For details about functional safety, contact our functional safety department.

45 Suzukawa, Isehara-shi, Kanagawa 259-1146, Japan TEL: +81 (0)463 92 1011 FAX: +81 (0)463 92 1012

1-6. Machinery Directive

This product is a functional safety linear magnescale which is compliant with the Machinery Directive 2006/42/EC.

EC DECLARATION OF CONFORMITY

We, Magnescale Co., Ltd.
45 Suzukawa, Isehara-shi, Kanagawa 259-1146, Japan

hereby declare that the following products

Model Name : SQ47-Z Series
Model Description : Linear Magnescale
Function : Linear Magnescales function as position-detection units designed for machine tools that require high-accuracy positioning
Serial Number : 000001 or later
Authorized Representative : Magnescale Europe GmbH
Antoniusstrasse 14, 73249 Wernau, Germany
Conformity Evaluation Organization : Sira Certification Service, NB 0518

to which this declaration relates are in conformity with the following standard(s) or other normative document(s).

EN ISO 13849-1:2015 Cat.3 PL d
EN 61800-5-2:Ed.2.0: 2016 / IEC61508:2010 / IEC 62061:2005+A1: 2012+A2: 2015 SC3 SIL 2

following the provisions of the Machinery Directive 2006/42/EC

Japan

For details about the declaration of conformity, contact our functional safety department.

45 Suzukawa, Isehara-shi, Kanagawa 259-1146, Japan

TEL: +81 (0)463 92 1011

FAX: +81 (0)463 92 1012

2. Handling Precautions

Be sure to observe the following safety precautions in order to maintain the product's functions and performance.

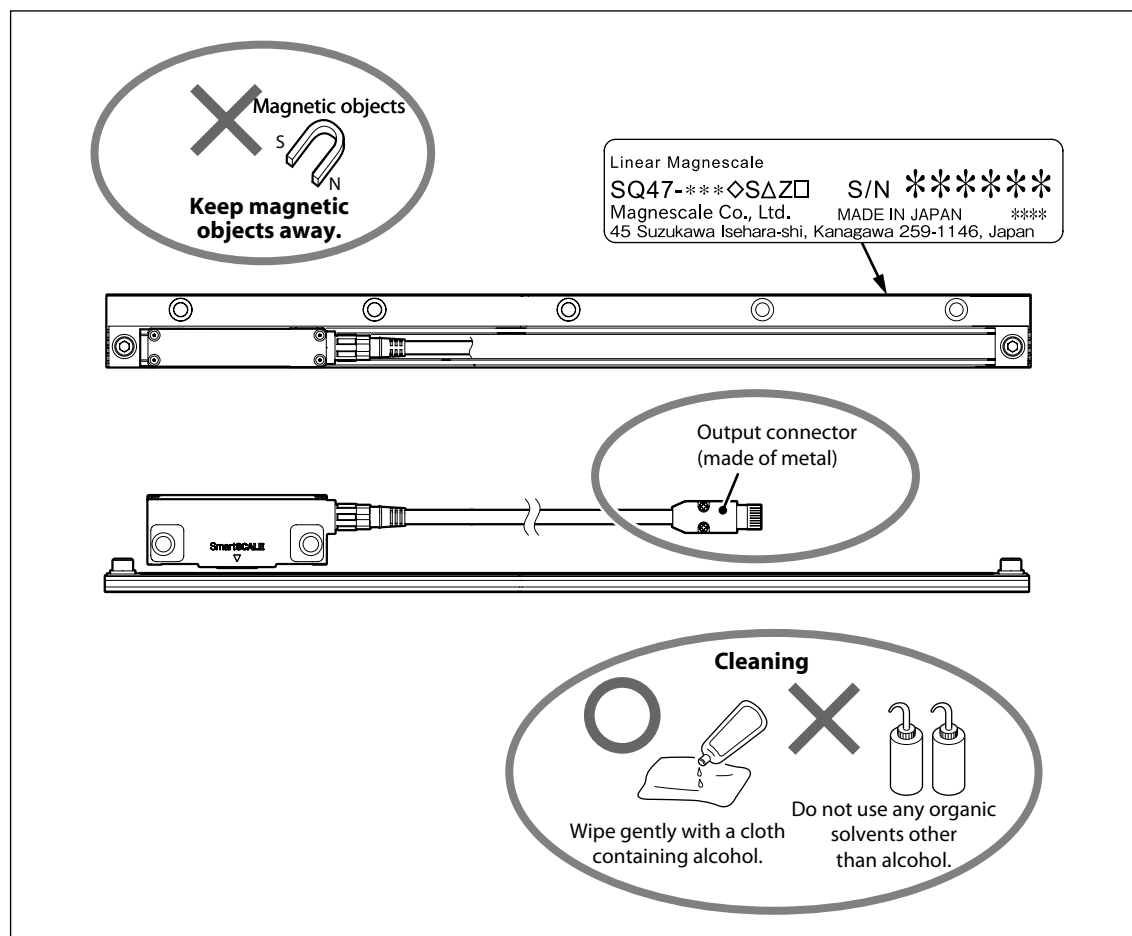
- This product should be handled and installed by operators who have read and understood this Instruction Manual.
- Handle with care so that the output connector of the connection cable does not hit the scale and sensor head.

SQ47-Z Series

- Do not bring magnets or other magnetically charged objects. Doing so may destroy the magnetic recording.
- When coupled with equipment powered by a linear motor, make sure that the magnetic flux density at the exterior parts of the scale and sensor head is 5 mT or less.
- Use a clean cloth, etc. to wipe the surface gently when cleaning it. Do not use any organic solvents other than alcohol. Even when using alcohol to clean the surface, simply wipe it gently.

CH22 Series

- Use a clean cloth, etc. to wipe the surface gently when cleaning it. Do not use any organic solvents other than alcohol. Even when using alcohol to clean the surface, simply wipe it gently.



Handling precautions

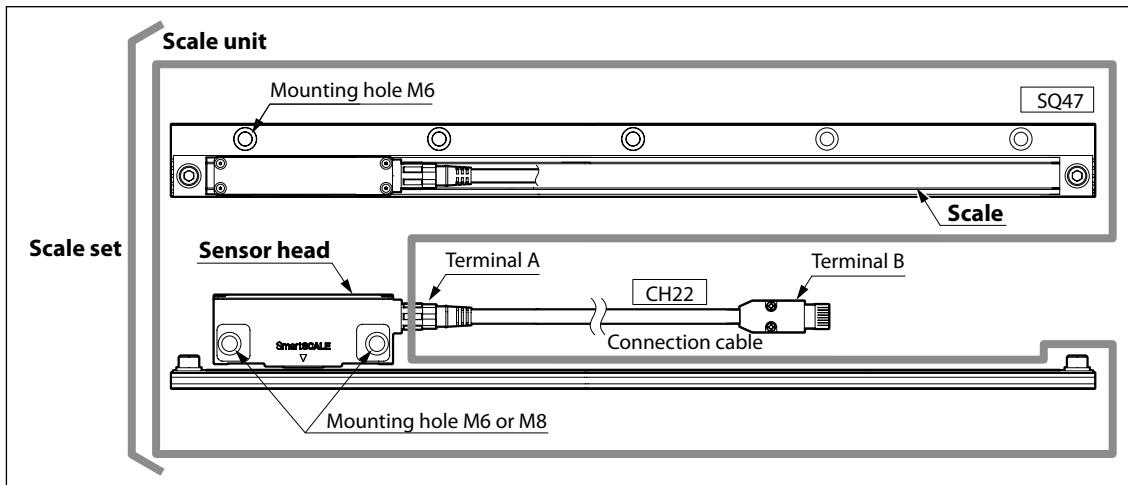
When storing or transporting the unit

- Store or transport the unit using the packaging materials in which the product was shipped.

3. Installation

For the installation dimensions, refer to section 7, “Dimensional Diagrams.”

3-1. Names of Parts



3-2. Installing the Scale Unit

Notes

- Do not turn on the power before installing the scale and the sensor head.
 - Only use combinations of scales and sensor heads that are shipped together.
 - The sensor head will be damaged if the sensor head is moved outside the effective length (L) after installation. The sensor head must always be moved within the effective length.
 - Install the scale unit so that the sensor reading surface of the scale is oriented sideways.
- If sideways installation is not possible, install so that the sensor reading surface faces upwards. (Fig. 3-1)

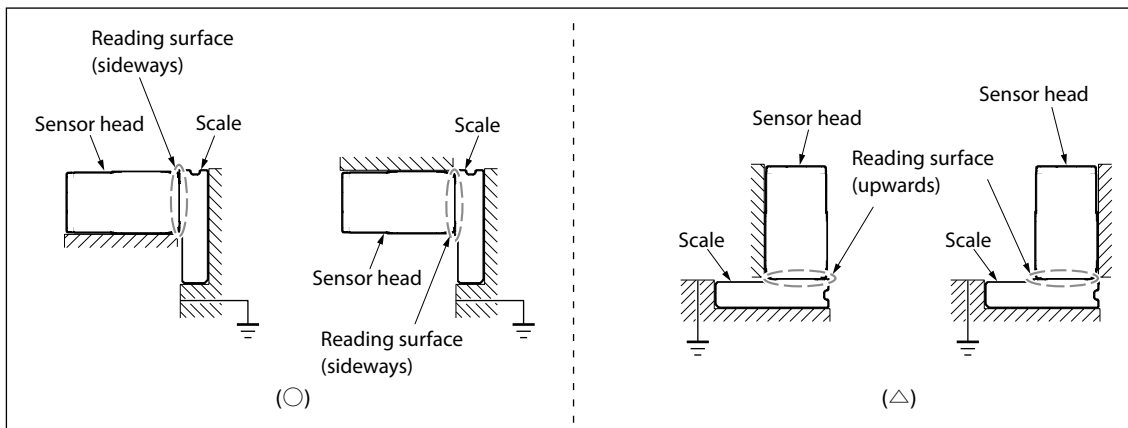


Fig. 3-1

- Use a scale installation bracket, where applicable, having length covering the entire scale length. The use of a divided bracket may impair the scale accuracy.

Before installation

- Check that the alignment of the installation surface (or installation brackets) is within the standards. (Standard: Refer to section 7, “Dimensional Diagrams.”)
- The scale is grounded by installation surface contact, so do not coat the installation surface.

For details on the installation method, see the later-described example installation.

- The rear of the scale and surface A are used as the installation guide.
- Loosely turn the mounting screws of the sensor head first. Use a clearance gauge to check the clearance with the scale and then tighten the screws with the specified torque to fasten the scale. (See Fig. 3-2.)

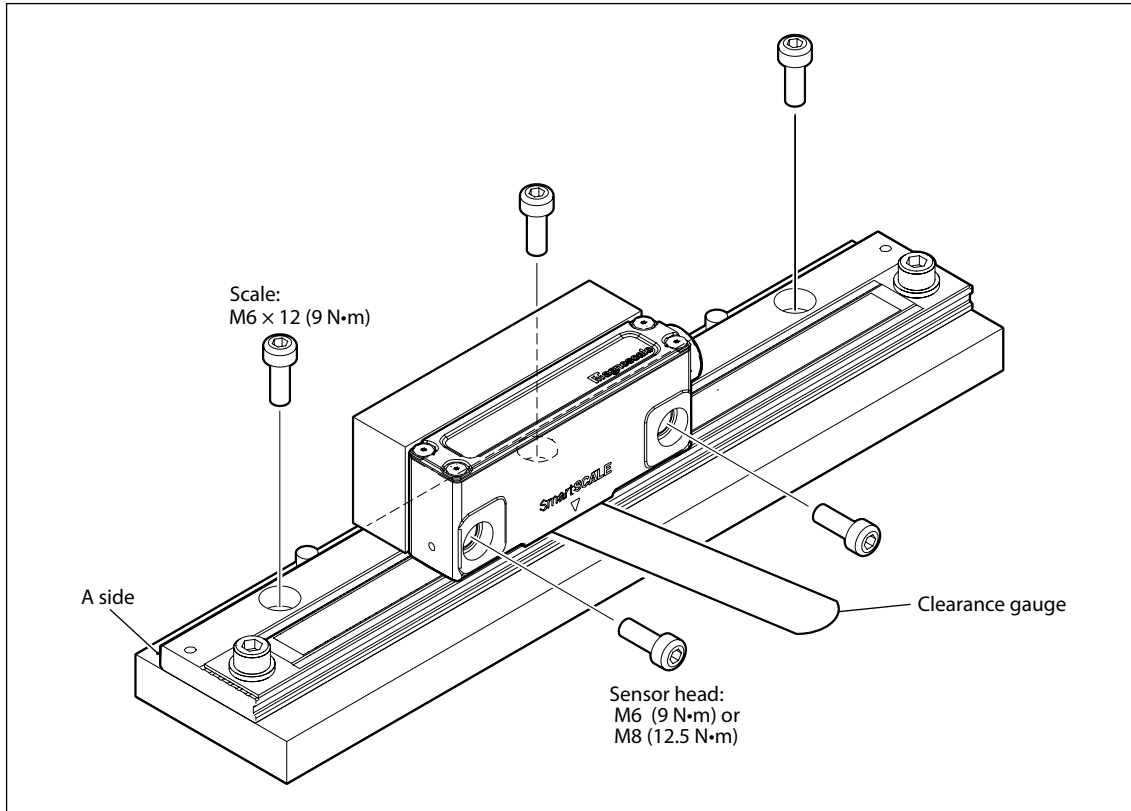


Fig. 3-2

Be sure to observe the following to prevent the scale set from being affected by noise from other devices.

- When coupling relays, solenoids, motors or other devices to this scale set, be sure to keep the scale unit and connection cable as far away from these devices as possible.
- Do not arrange the connection cable alongside or parallel to device power supply cables. Be sure to keep the connection cable 20 cm or more away from power supply cables.
- In the event that the device power supply cable and the connection cable cross each other, do not arrange the cables in parallel, and instead arrange the cables so that they cross at as close to a right angle as possible.

Installation example

Example 1 (recommended): Installation when a stop surface of the scale and the sensor head is made with the bracket.

Scale installation accuracy is improved when a stop surface is made. This also simplifies reinstallation of the scale.

1. Check and adjust the scale bracket's parallelism with respect to the machine guide, and then secure in place.

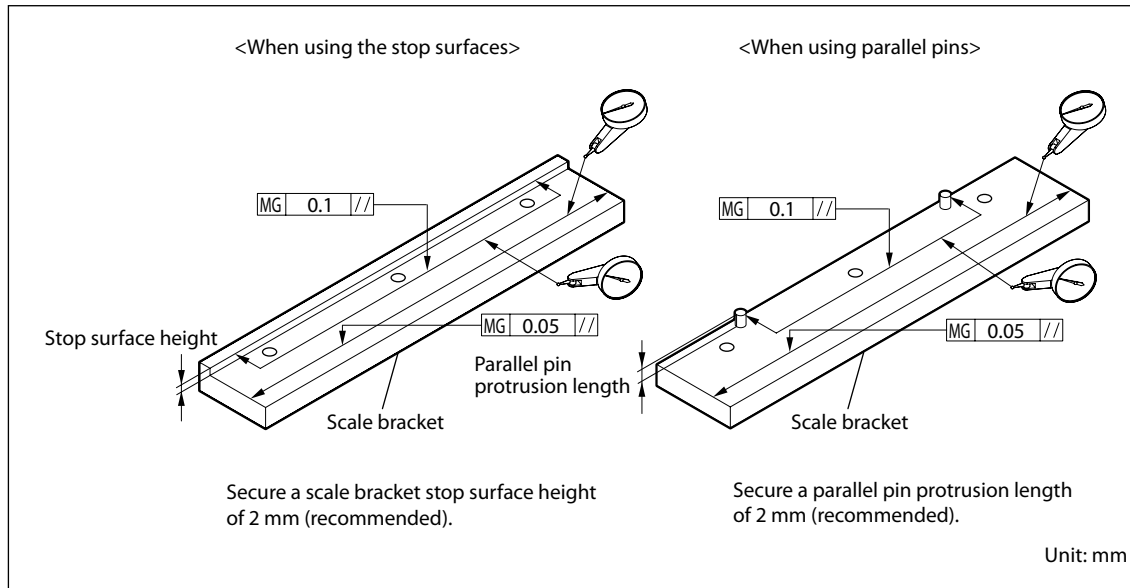


Fig. 3-3

2. Check and adjust the position and parallelism of the sensor head bracket.

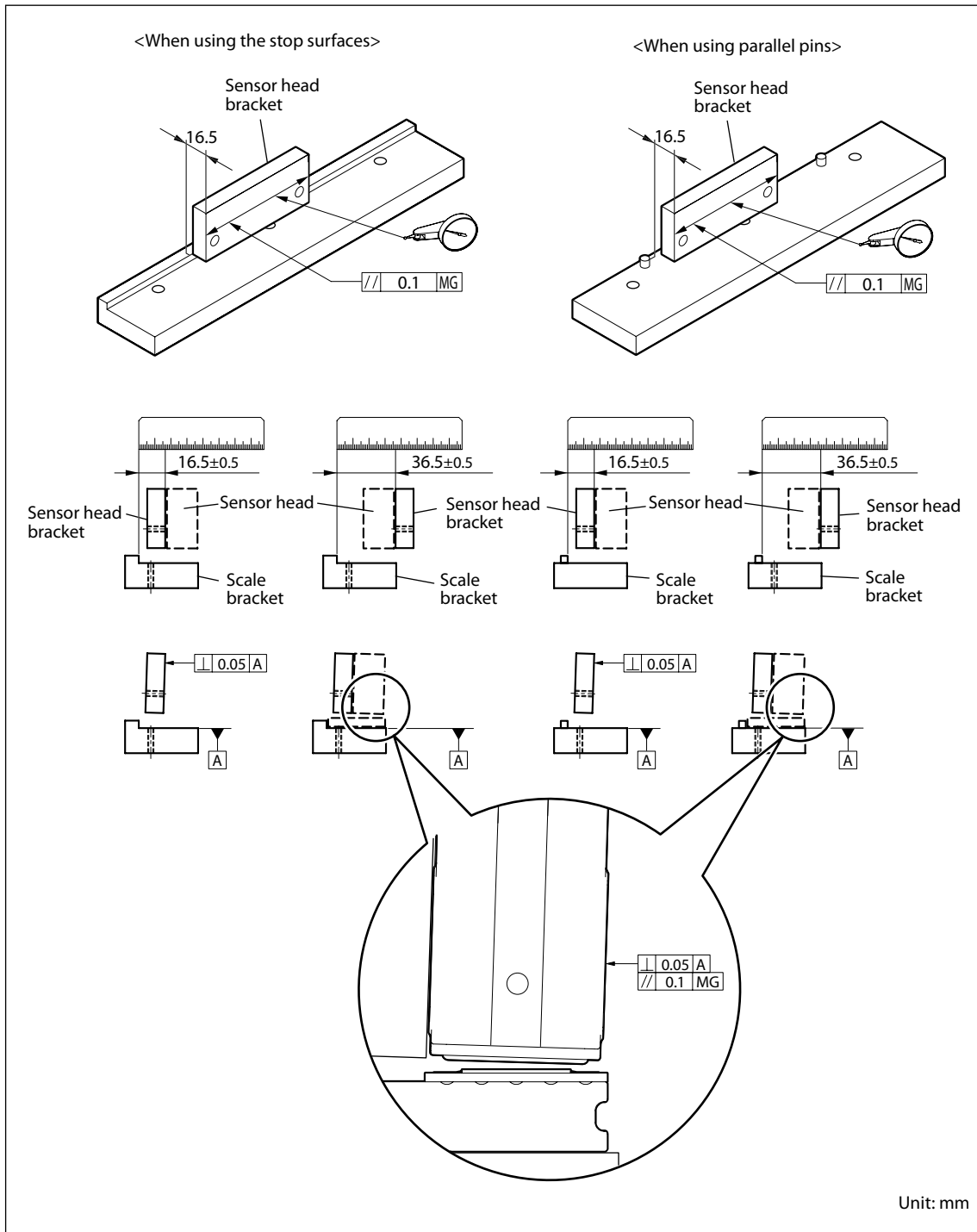


Fig. 3-4

- Bring the scale into contact with the stop surfaces, apply a thread-locking agent to the threaded areas, and install.

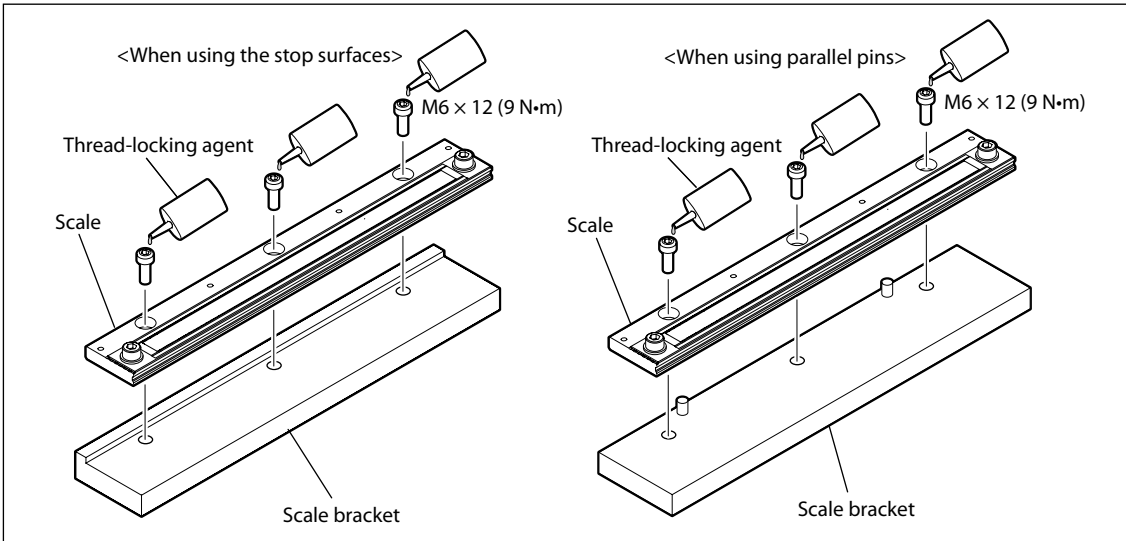


Fig. 3-5

- Check the label attached to the scale to confirm the sensor head cable extension direction and make sure that the serial No. matches that of the sensor head.

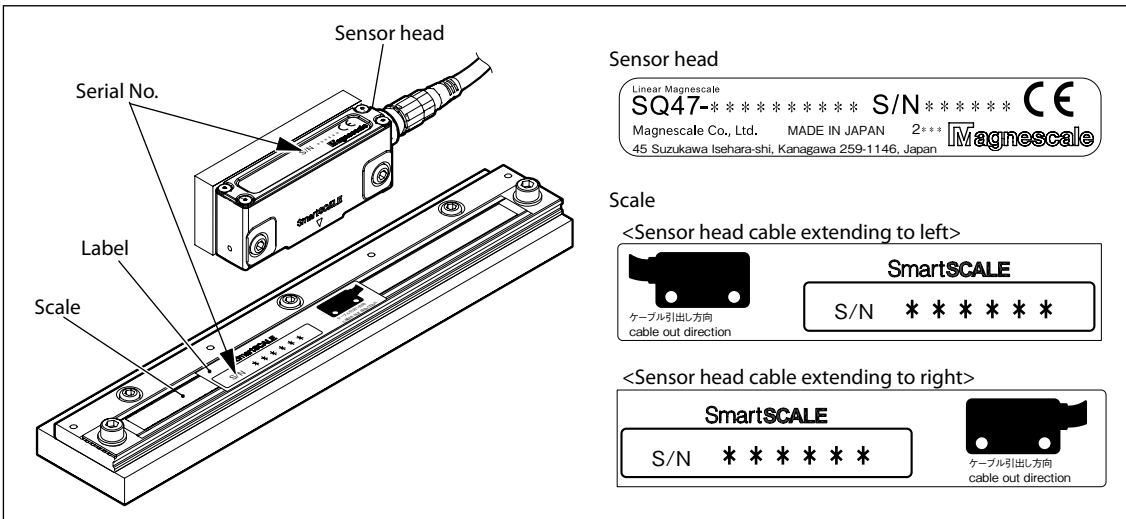


Fig. 3-6

- Remove the label.

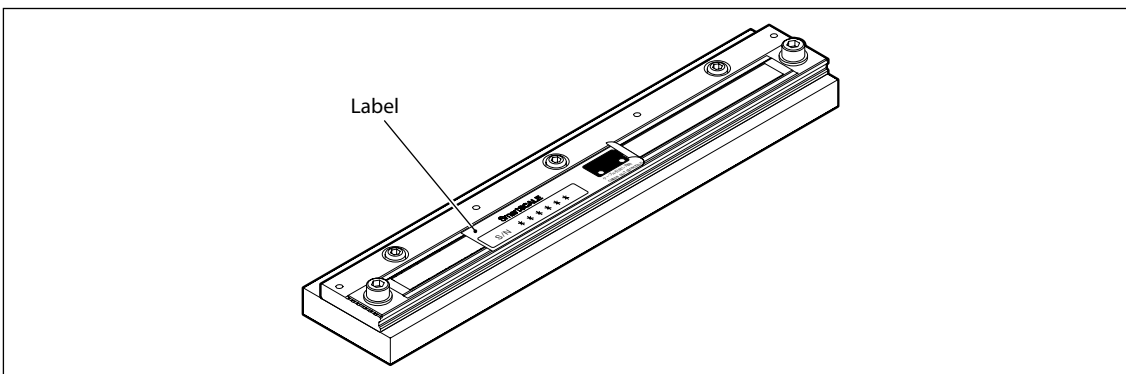


Fig. 3-7

- Apply a thread-locking agent to the threaded areas, and install the sensor head so that the cable extension direction matches that confirmed in step 4.

Notes

Take care that the reading part of the sensor head does not interfere with the scale.
 At this point it is recommended to insert a 0.185 mm clearance gauge, loosely turn the mounting screws, and check the clearance between the scale and the reading part of the sensor head.

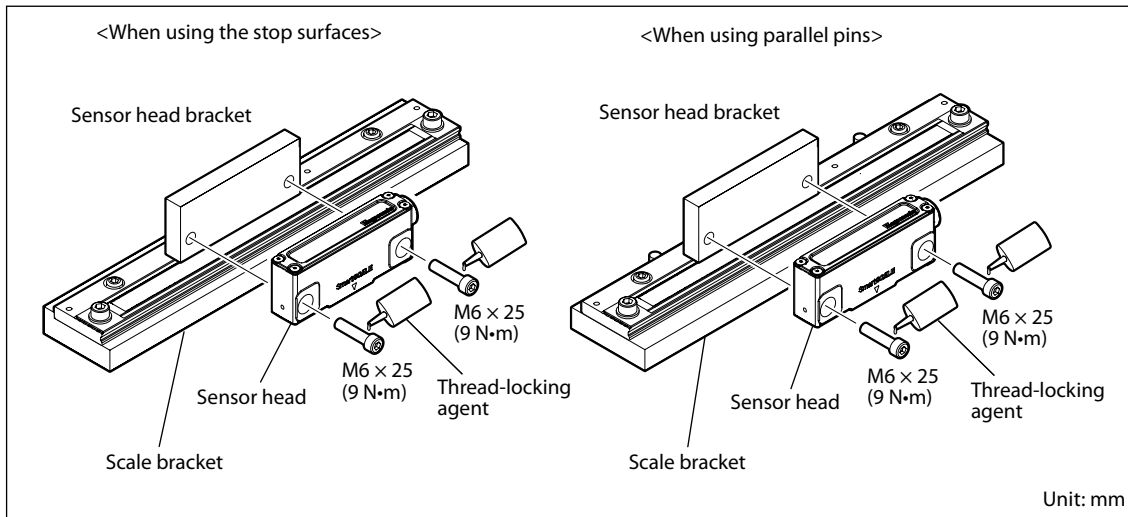


Fig. 3-8

- Use the supplied clearance gauge and check that the clearance between the scale and the reading part of the sensor head is $0.185^{+0.065}_{-0.085}$ mm.

* Three types of clearance gauges (0.1 mm, 0.185 mm, and 0.25 mm) are supplied. After adjusting the clearance with the 0.185 mm gauge, make sure that the 0.1 mm gauge can be inserted and the 0.25 mm cannot.

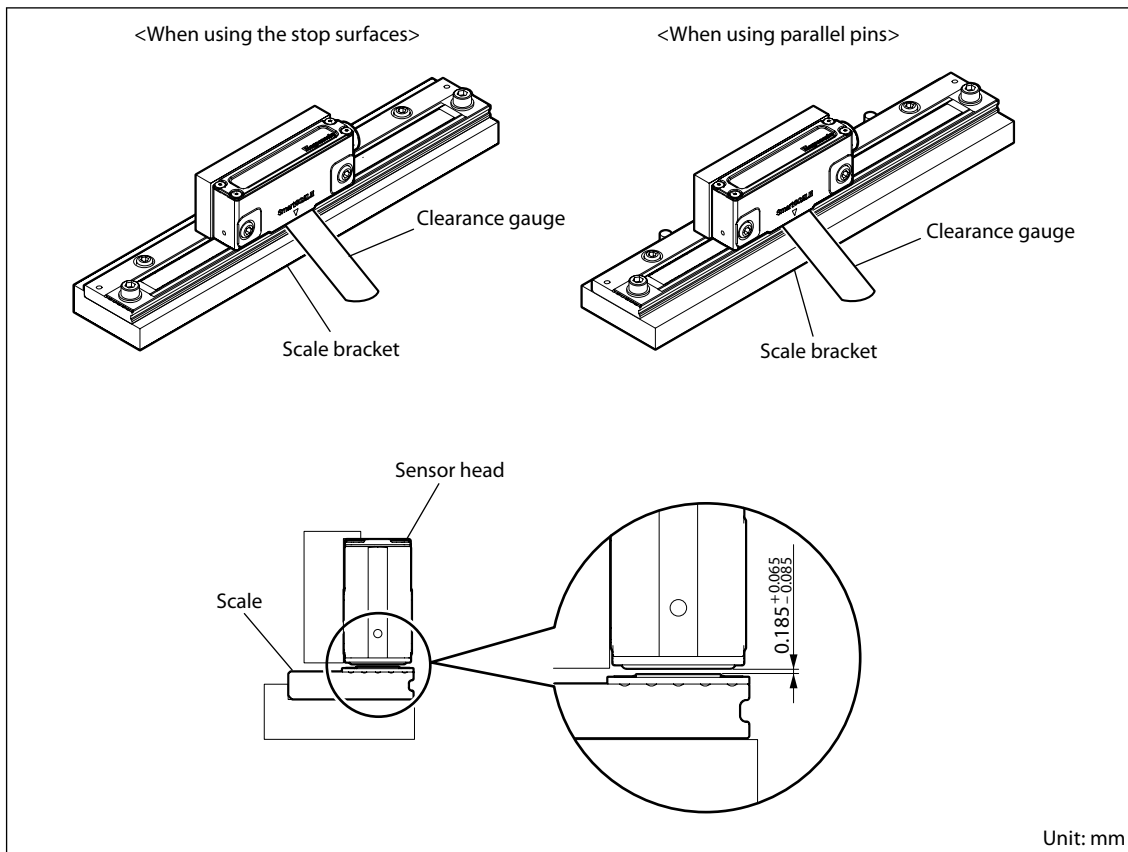


Fig. 3-9

Example 2: Installation when a stop surface of the scale and the sensor head is not made with the bracket.

1. Adjust the parallelism of the scale bracket and sensor head bracket with respect to the machine guide, and then secure in place.
Adjust the height and parallelism of the sensor head bracket with respect to the scale bracket, and then secure in place.

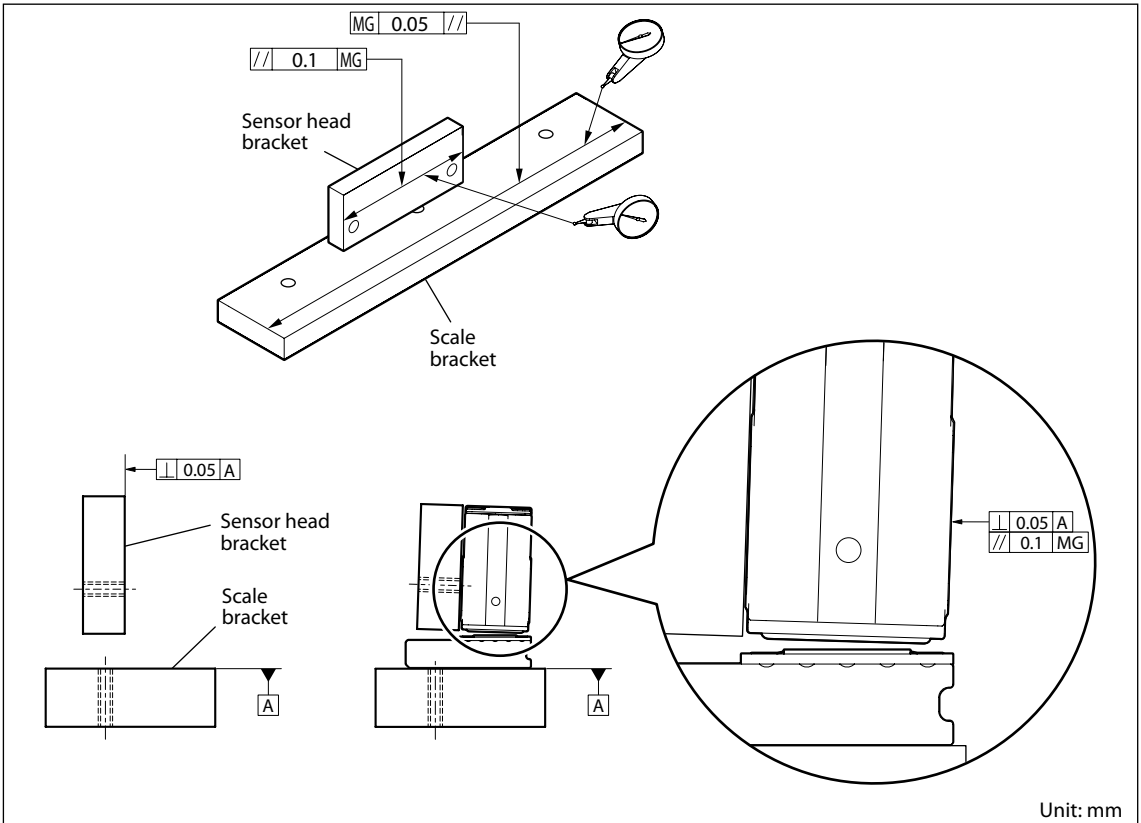


Fig. 3-10

2. Check the label attached to the scale to confirm the sensor head cable extension direction and make sure that the serial No. matches that of the sensor head. (See Fig. 3-6.)
3. Remove the label. (See Fig. 3-7.)
4. Adjust the parallelism with respect to the machine guide while measuring surface A with a dial gauge, and tighten the set screws.

<Measurement method>

Measure near the positions at both ends of the effective length on surface A.

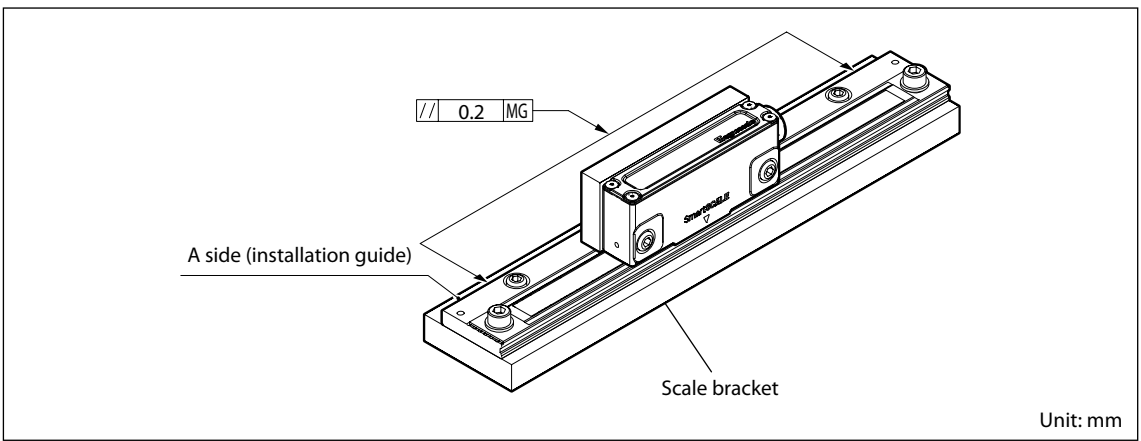


Fig. 3-11

5. Using the supplied clearance gauge, make sure that the clearance between the scale and the sensor head is $0.185^{+0.065}_{-0.085}$ mm throughout the entire effective length, and secure the sensor head.
 (Specified torque: 9 N·m)

When doing so, make sure that the scale and the reading surface of the sensor head are parallel. Magnescale strongly recommends confirmation by using an adjustment spacer, sold separately.

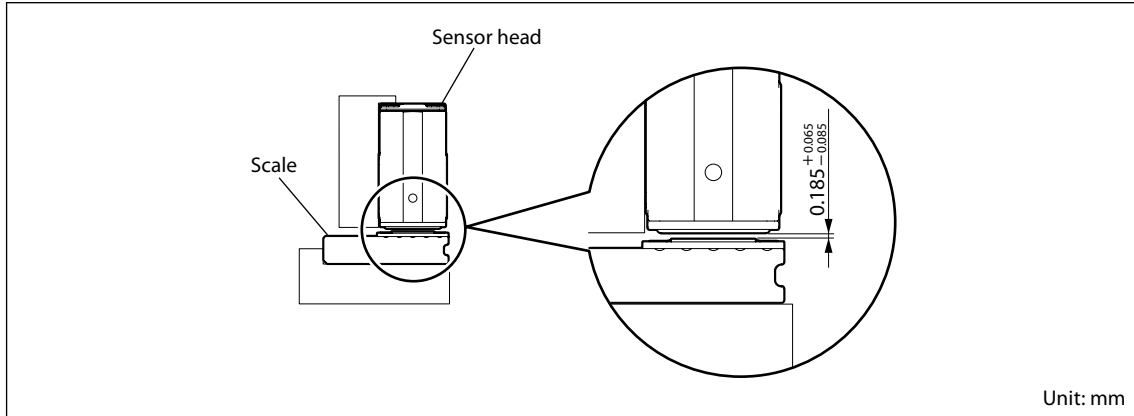
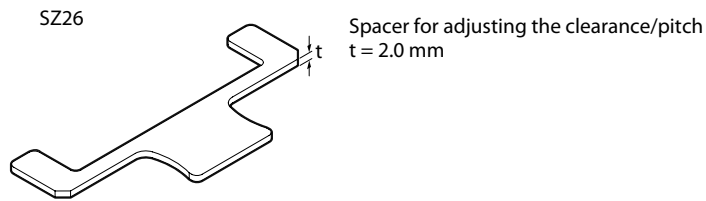


Fig. 3-12

Accessories (optional) SZ26

This is a spacer for mounting and verifying the sensor head of SQ47.

The spacer can easily establish the clearance and pitch between the scale and sensor head.



3-3. Connection Cable Installation

Use a tightening torque of 1.0 N·m for the connector that is used for the connection with the sensor head.

Note

If an additional tightness of cable connections is required, it is possible to use a thread locking adhesives to the threaded area of the connector, i.e. Loctite 242 or its equivalent.

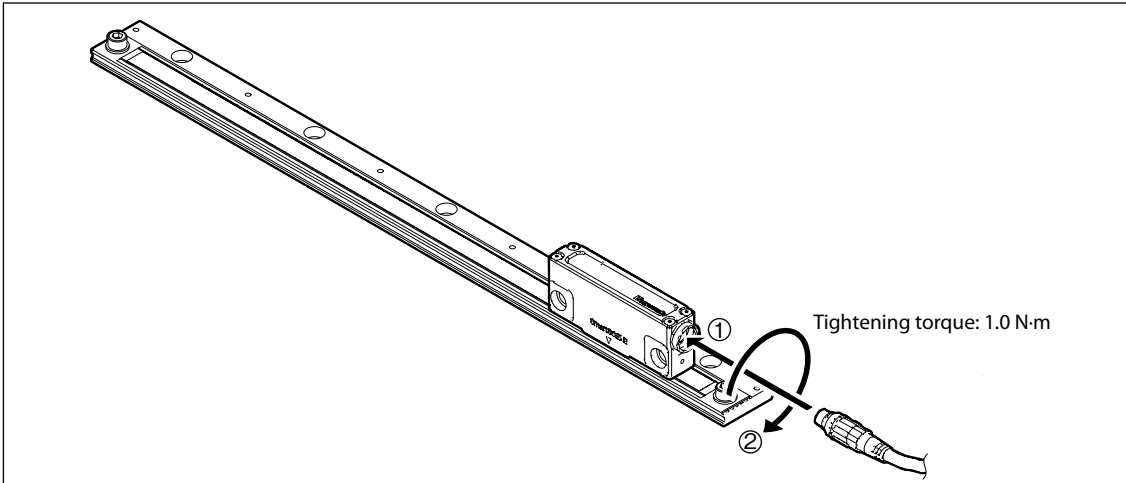


Fig. 3-13

Note

When the connector has been connected with a torque of 1.0 N·m, check to see that the O-ring of the connector is correctly placed inside the sensor head as indicated below.

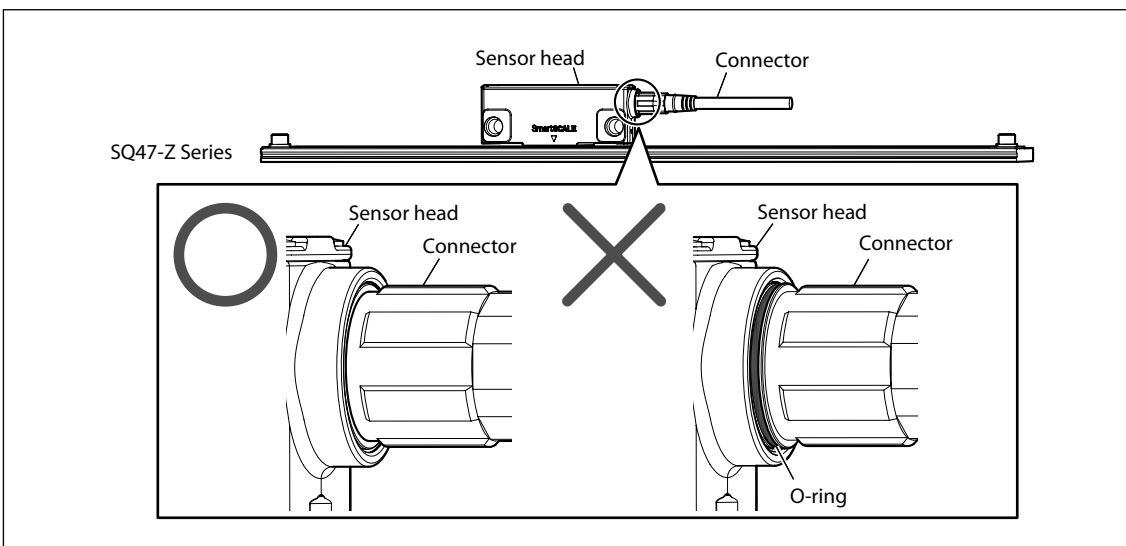
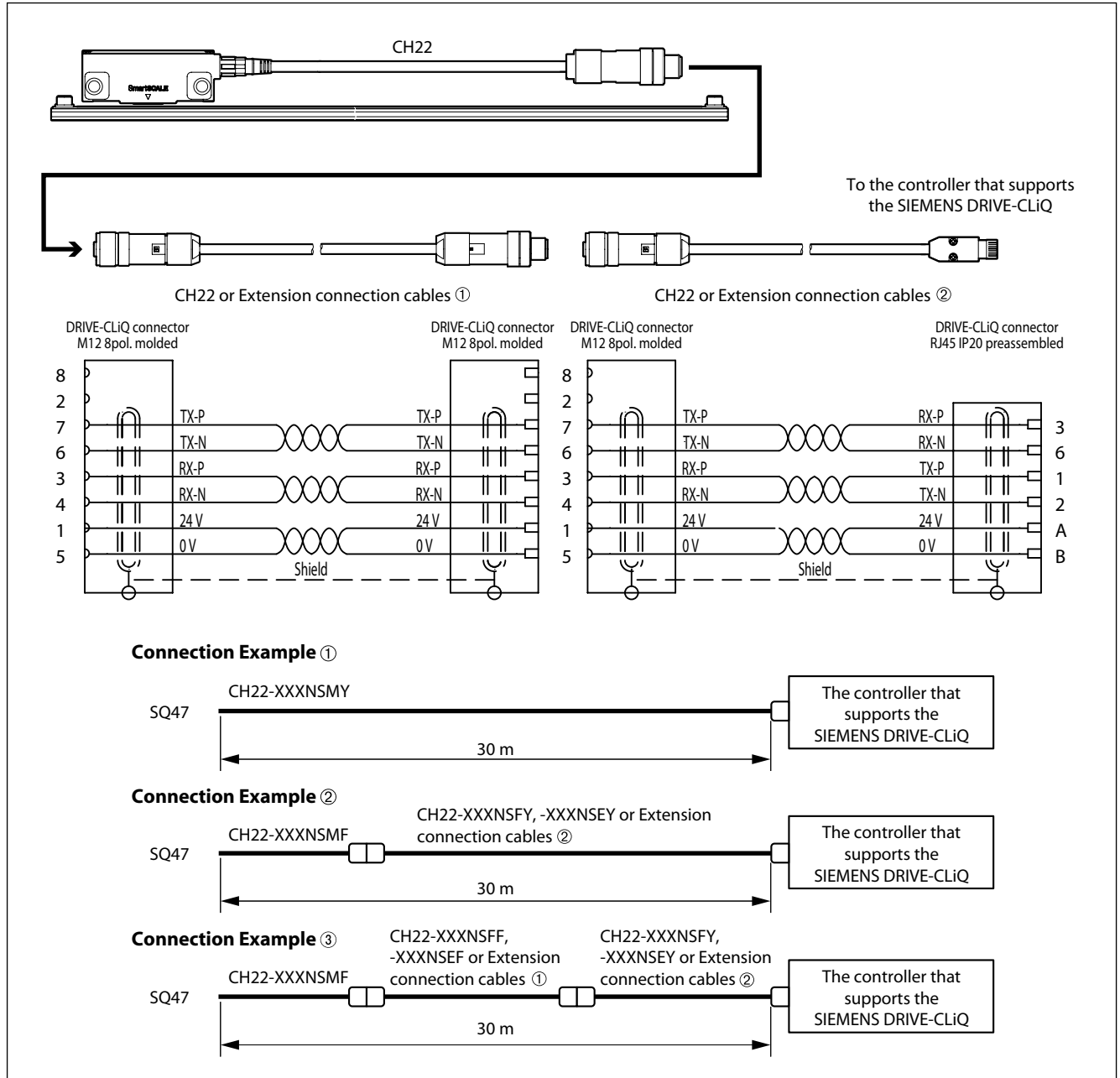


Fig. 3-14

3-4. Wiring Connections with a Controller

This product and the controller that supports the SIEMENS DRIVE-CLiQ can be connected with CH22 or a cable made by SIEMENS.



Extension connection cable ①

SIEMENS model no. 6FX8002-2DC34-□□□□

Extension connection cable ②

SIEMENS model no. 6FX8002-2DC30-□□□□

AS for the specifications of extension connection cables and purchasing of the cables, contact SIEMENS.

3-5. Version Numbers of a Controller

Be sure to use the following combination of the controller version numbers when using the magnescape that supports the SIEMENS DRIVE-CLiQ.

- SINUMERIK software version : 4.4SP2 or later
- SINAMICS firmware version : 4.4SP1 or later

The functions of the controller may be restricted with any combinations other than the above. As for details of the versions and functions of the controller, contact SIEMENS.

For models that support the online diagnosis function

The product basic functions will operate normally with the software above.

However, when using the online diagnosis function, the following software version is required.

SINUMERIK software version: 4.5 or later

Our dedicated online diagnosis software (supplied separately) is required.

Please contact us for details of the online diagnosis function.

4. Output Signal

4-1. Signal Specification

This product performs data communication with the controller using the SIEMENS DRIVE-CLiQ protocol.

Moving the scale head in the direction of the arrow gives an addition. (polarity +)

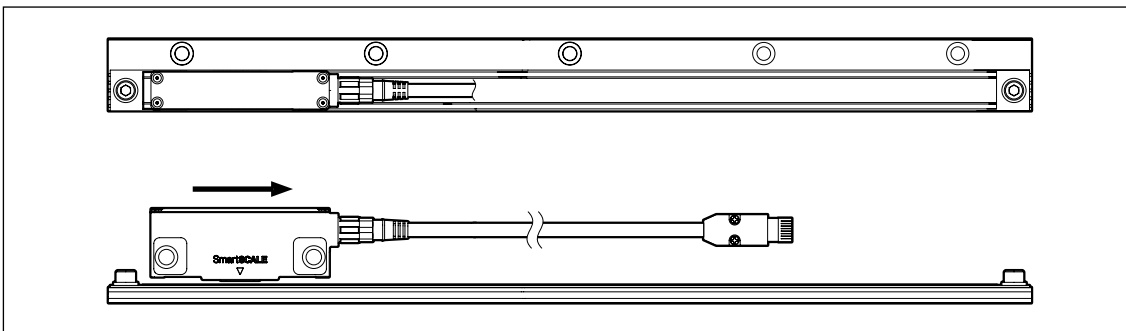


Fig. 4-1

4-2. Controller Connection Specifications

Communication circuit side

When connecting to a controller, be sure to follow the connection procedure of the controller manufacturer.

(See “3-4. Wiring Connections with a Controller”)

5. Power Supply

The power is supplied from the controller that supports the SIEMENS DRIVE-CLiQ (See Section 3-5. “Version Numbers of a Controller.”)

Only a model that supports DRIVE-CLiQ is compatible.

6. Specifications

6-1. Scale

Item	Model name
	SQ47-Z Series
Detection method	Magnetic (wavelength 400 μm (TMR sensor))
Effective length (L)	90 to 6240 mm (47 types) 90, 140, 190, 240, 290, 340, 440, 540, 590, 620, 640, 740, 840, 940, 1040, 1140, 1240, 1340, 1440, 1540, 1640, 1740, 1840, 1940, 2040, 2240, 2440, 2640, 2840, 3040, 3240, 3440, 3640, 3740, 3840, 4040, 4240, 4440, 4640, 4840, 5040, 5240, 5440, 5640, 5840, 6040, 6240
Thermal expansion coefficient	$12 \pm 1 \times 10^{-6} / ^\circ\text{C}$ (scale only)
Scale base material	Nickel based alloy (non-magnetic)
Output signal	Compliant with SIEMENS DRIVE-CLiQ
Accuracy (at 20 °C) L: Effective length (mm)	$\pm (1.5 + 1.5L/1000) \mu\text{m}$
Resolution	Selectable from 0.005 and 0.01 μm (set at factory shipping)
Power supply voltage	DC 24 V (DC 17 to 30.8 V)
Power consumption	85 mA (When 24 V is supplied) (In the condition with the controller connected)
Maximun power consumption	2.1 W max. (When 17 V is supplied) 2.3 W max. (When 30.8 V is supplied)
Inrush current	2 A max. (When the power supply rise time is 10 ms)
Maximum response speed	200 m/min
Maximum cable length	30 m max.
Clearance range	185 ±100 μm (Check with the supplied clearance gauge.)
Installation position (track direction)	±0.5 mm
Installation angle	Pitch: ±0.3° Yaw : ±0.3° Roll : ±0.3°
Vibration resistance	250 m/s ² (50 Hz to 2000 Hz)
Impact resistance	980 m/s ² (11 ms)
Degree of protection	IP67
Power supply protection	Reverse-connected power supply protection, over-voltage and overcurrent protection by internal fuse
Operating temperature range	0 to +50°C
Storage temperature range	-20 to +60°C
Mass	Sensor head 110 g, Scale 350 + (2.5 × Effective length (mm)) g
Dimensions	See section 7, "Dimensional Diagrams."

The information here is subject to change without notice. When designing machines, please request the latest specifications from your nearest sales representative.

6-2. Connection Cables

Model name	CH22-xx×NSMY
Item	
Conduit	None
Cable sheath	PU (Polyurethane) (Green)
Cable length	3 m, 5 m, 10 m, 15 m (standard product), Supports only 0.5 m units from 1 to 30 m (special-order product)
Terminal processing	RJ45 connector made by Yamaichi Electronics
Protective design grade	IP65 (RJ45 connector excluded)
Safety standards/laws and regulations	Not applicable
Operating temperature range	0 to +50°C
Storage temperature range	-20 to +55°C
Mass	Approx. 0.1 kg + 0.15 kg/m
Recommended minimum bending radius	R75 mm (With repeated bending) R40 mm (Without repeated bending; with conduit) R35 mm (Without repeated bending; without conduit)
Dimensions	See section 7, "Dimensional Diagrams."

The information here is subject to change without notice. When designing machines, please request the latest specifications from your nearest sales representative.

6-3. Accessories

M6 × 25 Hex. socket-head cap screws (For Sensor head installation)	2																																																																																																												
M6 × 12 Hex. socket-head cap screws (For scale installation)	3 to 64* *The quantity depends on the effective length.																																																																																																												
<table border="1"> <thead> <tr> <th rowspan="2">Effective length (mm)</th> <th>No. of bolts</th> <th rowspan="2">Effective length (mm)</th> <th>No. of bolts</th> <th rowspan="2">Effective length (mm)</th> <th>No. of bolts</th> <th rowspan="2">Effective length (mm)</th> <th>No. of bolts</th> </tr> <tr> <th>M6 × 12</th> <th>M6 × 12</th> <th>M6 × 12</th> <th>M6 × 12</th> </tr> </thead> <tbody> <tr><td>90</td><td>3</td><td>840</td><td>10</td><td>2040</td><td>22</td><td>4240</td><td>44</td></tr> <tr><td>140</td><td>3</td><td>940</td><td>11</td><td>2240</td><td>24</td><td>4440</td><td>46</td></tr> <tr><td>190</td><td>4</td><td>1040</td><td>12</td><td>2440</td><td>26</td><td>4640</td><td>48</td></tr> <tr><td>240</td><td>4</td><td>1140</td><td>13</td><td>2640</td><td>28</td><td>4840</td><td>50</td></tr> <tr><td>290</td><td>5</td><td>1240</td><td>14</td><td>2840</td><td>30</td><td>5040</td><td>52</td></tr> <tr><td>340</td><td>5</td><td>1340</td><td>15</td><td>3040</td><td>32</td><td>5240</td><td>54</td></tr> <tr><td>440</td><td>6</td><td>1440</td><td>16</td><td>3240</td><td>34</td><td>5440</td><td>56</td></tr> <tr><td>540</td><td>7</td><td>1540</td><td>17</td><td>3440</td><td>36</td><td>5640</td><td>58</td></tr> <tr><td>590</td><td>8</td><td>1640</td><td>18</td><td>3640</td><td>38</td><td>5840</td><td>60</td></tr> <tr><td>620</td><td>8</td><td>1740</td><td>19</td><td>3740</td><td>39</td><td>6040</td><td>62</td></tr> <tr><td>640</td><td>8</td><td>1840</td><td>20</td><td>3840</td><td>40</td><td>6240</td><td>64</td></tr> <tr><td>740</td><td>9</td><td>1940</td><td>21</td><td>4040</td><td>42</td><td></td><td></td></tr> </tbody> </table>	Effective length (mm)	No. of bolts	Effective length (mm)	No. of bolts	Effective length (mm)	No. of bolts	Effective length (mm)	No. of bolts	M6 × 12	M6 × 12	M6 × 12	M6 × 12	90	3	840	10	2040	22	4240	44	140	3	940	11	2240	24	4440	46	190	4	1040	12	2440	26	4640	48	240	4	1140	13	2640	28	4840	50	290	5	1240	14	2840	30	5040	52	340	5	1340	15	3040	32	5240	54	440	6	1440	16	3240	34	5440	56	540	7	1540	17	3440	36	5640	58	590	8	1640	18	3640	38	5840	60	620	8	1740	19	3740	39	6040	62	640	8	1840	20	3840	40	6240	64	740	9	1940	21	4040	42			
Effective length (mm)		No. of bolts		Effective length (mm)		No. of bolts		Effective length (mm)	No. of bolts	Effective length (mm)	No. of bolts																																																																																																		
	M6 × 12	M6 × 12	M6 × 12		M6 × 12																																																																																																								
90	3	840	10	2040	22	4240	44																																																																																																						
140	3	940	11	2240	24	4440	46																																																																																																						
190	4	1040	12	2440	26	4640	48																																																																																																						
240	4	1140	13	2640	28	4840	50																																																																																																						
290	5	1240	14	2840	30	5040	52																																																																																																						
340	5	1340	15	3040	32	5240	54																																																																																																						
440	6	1440	16	3240	34	5440	56																																																																																																						
540	7	1540	17	3440	36	5640	58																																																																																																						
590	8	1640	18	3640	38	5840	60																																																																																																						
620	8	1740	19	3740	39	6040	62																																																																																																						
640	8	1840	20	3840	40	6240	64																																																																																																						
740	9	1940	21	4040	42																																																																																																								
Clearance gauge t = 0.185 (for checking the clearance)	1																																																																																																												
Clearance gauge t = 0.1 (For clearance lower limit verification)	1																																																																																																												
Clearance gauge t = 0.25 (For clearance upper limit verification)	1																																																																																																												
Accuracy table	1																																																																																																												
Instruction Manual	1																																																																																																												

6-4. Alarms

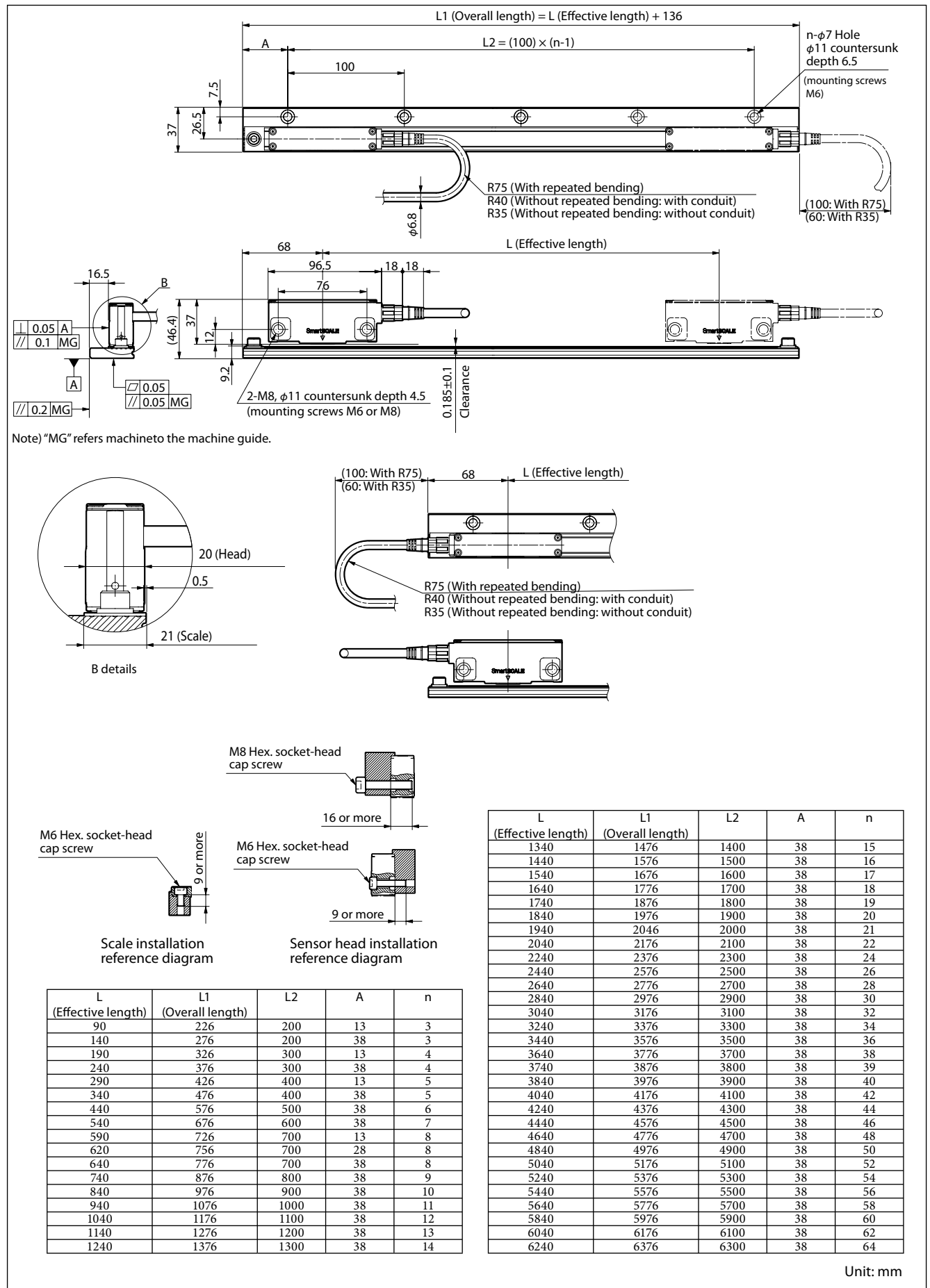
This product outputs alarm information to the controller based on the errors detected and the results of self-diagnosis.

Contained in the alarms is the bit information which indicates the causes of the alarms referred to as “fault causes,” and these are defined for this product as below.

If you suspect a fault in this product, please contact our sales or service department with all available alarm data.

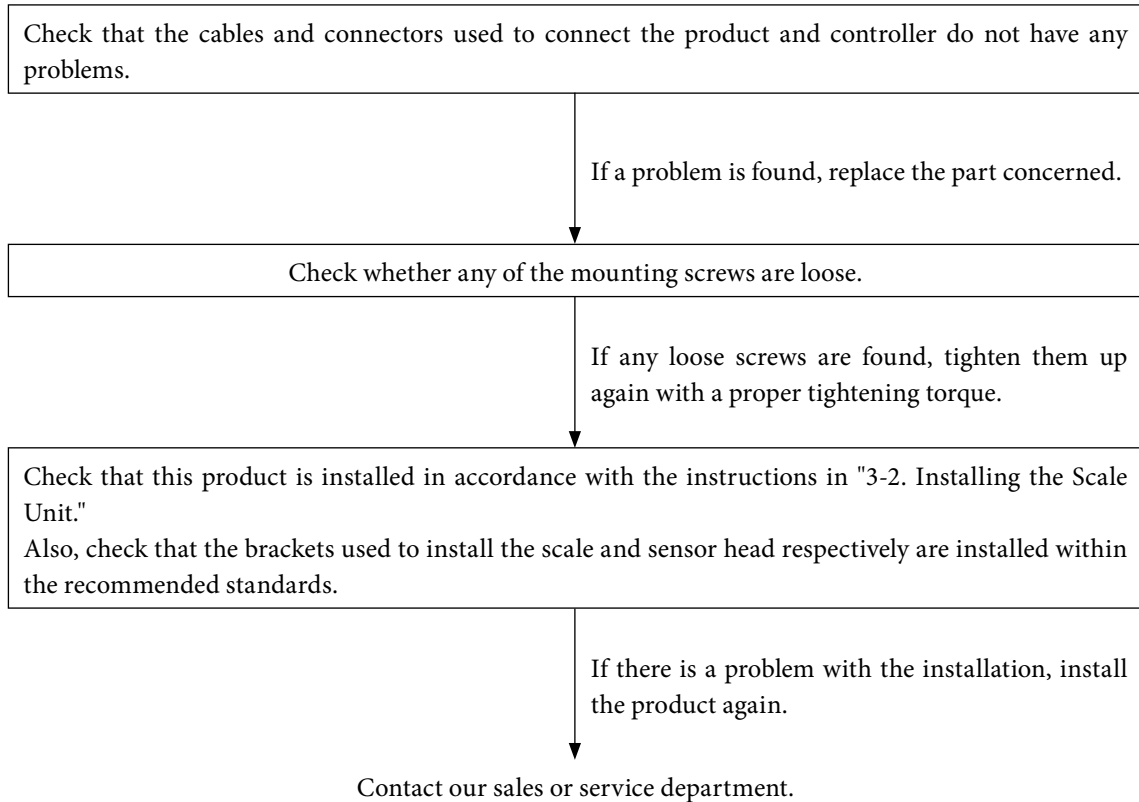
bit	Name	Details
31	Functional safety redundant system statuses	Reserved
30		Reserved
29		Service code 2 [3]
28		F2
27		Service code 2 [2]
26		Service code 2 [1]
25		Service code 2 [0]
24		PDV
23		Hardware Fault
22		Wrong Pos detected
21		Reserved
20		INC Level Fault
19		Reserved
18		Temperature Fault
17		Self Test Fault
16		Mutual Diag Fault
15	Status of precision measurement system	Reserved
14		Reserved
13		Service code 1 [3]
12		F1
11		Service code 1 [2]
10		Service code 1 [1]
9		Service code 1 [0]
8		PDV
7		Hardware Fault
6		Wrong Pos detected
5		ABS Sensor Fault
4		INC Level Fault
3		INC Speed Fault
2		Temperature Fault
1		Self Test Fault
0		Mutual Diag Fault

7. Dimensional Diagrams



8. Troubleshooting

If a problem with this product is suspected, be sure to check the following contents.



Sicherheitsmaßnahmen

Bei dem Entwurf von Magnescape Co., Ltd. Produkten wird größter Wert auf die Sicherheit gelegt. Unsachgemäße Handhabung während des Betriebs oder der Installation ist jedoch gefährlich und kann zu Feuer, elektrischen Schlägen oder anderen Unfällen führen, die schwere Verletzungen oder Tod zur Folge haben können. Darüber hinaus kann falsche Behandlung die Leistung der Maschine verschlechtern.

Beachten Sie daher unbedingt die besonders hervorgehobenen Vorsichtshinweise in dieser Bedienungsanleitung, um derartige Unfälle zu verhüten, und lesen Sie die folgenden Sicherheitsmaßnahmen vor der Inbetriebnahme, Installation, Wartung, Inspektion oder Reparatur dieses Gerätes oder der Durchführung anderer Arbeiten durch.

Bedeutung der Warnhinweise

Bei der Durchsicht dieses Handbuchs werden Sie auf die folgenden Hinweise und Symbole stoßen. Machen Sie sich mit ihrer Bedeutung vertraut, bevor Sie den Text lesen.

Warnung

Eine Missachtung dieser Hinweise kann zu Feuer, elektrischen Schlägen oder anderen Unfällen führen, die schwere Verletzungen oder Tod zur Folge haben können.

Vorsicht

Eine Missachtung dieser Hinweise kann zu elektrischen Schlägen oder anderen Unfällen führen, die Verletzungen oder Sachbeschädigung der umliegenden Objekten zur Folge haben können.

Zu beachtende Symbole



VORSICHT



FEUER



ELEKTRISCHER
SCHLAG



EINKLEMMEN DER
FINGER

Symbole, die Handlungen verbieten



NICHT
ZERLEGEN

Symbole, die Handlungen vorschreiben



STECKER
ABZIEHEN

Warnung



Ausschließlich mit der angegebenen Netzspannung betreiben.

Verwenden Sie dieses Gerät nicht mit Versorgungsspannungen außer den angegebenen.

➔ **Anderenfalls besteht die Gefahr von Feuer und elektrischem Schlag.**



Die Installation nicht mit nassen Händen vornehmen.

Führen Sie Installationsarbeiten auf keinen Fall mit nassen Händen aus.

➔ **Bei Missachtung besteht die Gefahr von elektrischem Schlag.**



Das Gerät nicht zerlegen.

Unterlassen Sie jeden Versuch, das Gerät zu zerlegen oder umzubauen.

➔ **Bei Missachtung besteht die Gefahr von Verletzungen.**
* Außerdem können die internen Schaltungen beschädigt werden.

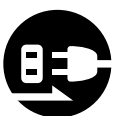
Vorsicht



Die Arbeitssicherheit gewährleisten.

Überprüfen Sie unbedingt den Zustand von Maschine und Vorrichtungen, um die Arbeitssicherheit zu gewährleisten, bevor Arbeiten an der Maschine ausgeführt werden.

➔ **Bei Missachtung besteht die Gefahr von Verletzungen.**



Keinerlei Arbeiten bei eingeschalteter Stromzufuhr ausführen.

Schalten Sie vor Arbeitsbeginn unbedingt die Stromzufuhr oder andere Antriebsstromquellen aus.

➔ **Bei Missachtung besteht die Gefahr von Verbrennungen oder anderen Verletzungen.**



Ein Einklemmen der Finger sorgfältig vermeiden.

Achten Sie beim Einschalten der Stromzufuhr oder anderen Antriebsstromquellen darauf, dass Sie sich nicht die Finger in peripheren Maschinen und Vorrichtungen einklemmen.

➔ **Bei Missachtung besteht die Gefahr von Verletzungen.**

Allgemeine Vorsichtsmaßnahmen

Beachten Sie bei der Verwendung von Magnescale Co., Ltd. Produkten die folgenden allgemeinen sowie die in dieser Anleitung besonders hervorgehobenen Vorsichtsmaßnahmen, um eine sachgerechte Behandlung der Produkte zu gewährleisten.

- Vergewissern Sie sich vor und während des Betriebs, dass unsere Produkte einwandfrei funktionieren.
- Sorgen Sie für geeignete Sicherheitsmaßnahmen, um im Falle von Gerätestörungen Schäden auszuschließen.
- Wenn das Produkt modifiziert oder nicht seinem Zweck entsprechend verwendet wird, erlischt die Garantie für die angegebenen Funktionen und Leistungsmerkmale.
- Bei Verwendung unserer Produkte zusammen mit Geräten anderer Hersteller werden je nach den Umgebungsbedingungen die in der Anleitung beschriebenen Funktionen und Leistungsmerkmale möglicherweise nicht erreicht.

Inhalt

1. Produktüberblick	1
1-1. Überblick	1
1-2. Merkmale.....	1
1-3. Systemkonfiguration.....	1
1-4. Modellname	2
1-5. Funktionale Sicherheit.....	3
1-6. Maschinenrichtlinie.....	4
2. Vorsichtshinweise zur Handhabung	5
3. Installation.....	6
3-1. Bezeichnung der Teile.....	6
3-2. Montage der Maßstabseinheit	6
3-3. Installation des Verbindungskabels.....	14
3-4. Verdrahtung mit einem Steuergerät	15
3-5. Versionsnummern des Steuergerätes.....	16
4. Ausgangssignal	16
4-1. Signalspezifikationen	16
4-2. Steuergerät-Anschlusspezifikationen	16
5. Stromversorgung	17
6. Technische Daten	18
6-1. Maßstab	18
6-2. Verbindungskabel.....	19
6-3. Zubehör	19
6-4. Alarmsignale.....	20
7. Maßzeichnungen.....	21
8. Störungsbeseitigung	22

1. Produktüberblick

1-1. Überblick

Bei diesem Produkt handelt es sich um ein Maßstabssystem, das Positionssignale für Werkzeugmaschinen und andere Geräte ausgibt, die hochpräzise Positionierung erfordern. SIEMENS DRIVE-CLiQ-Serien-Kommunikation wird unterstützt. Maßstabseinheiten von Modellen, welche die Online-Diagnosefunktion unterstützen, werden mit einer spezialisierten Online-Diagnosesoftware (getrennt erhältlich) unterstützt, die in SIEMENS SINUMERIK-Systemen installiert werden kann.

1-2. Merkmale

- Maßstab - Typ mit getrenntem Lesekopf und einfacher Struktur.
- Maßstab und Lesekopf haben beide eine versiegelte Struktur, die einen Schutzgrad von IP67 erzielt.
- Lesekopf und Verbindungskabel sind über einen abnehmbaren Steckverbinder verbunden. Dies vereinfacht das Installieren des Lesekopfes und das Anschließen des Kabels.
- Das Maßstabssystem besitzt eine eingebaute Funktion zur Korrektur der Maßstabssignalpegel-Variationen, um eine hochgenaue Positionierung zu ermöglichen. Eine hochpräzise Korrekturfunktion wird verwendet, die eigens von Magnescale Co., Ltd. entwickelt wurde, um eine hohe Präzision und Auflösung zu erzielen.
- Dieses Modell enthält einen Schnittstellen-Chip, der eine Kommunikation mit einem SIEMENS DRIVE-CLiQ-Steuergerät ermöglicht, so dass das Gerät direkt an das betreffende Steuergerät angeschlossen werden kann.

1-3. Systemkonfiguration

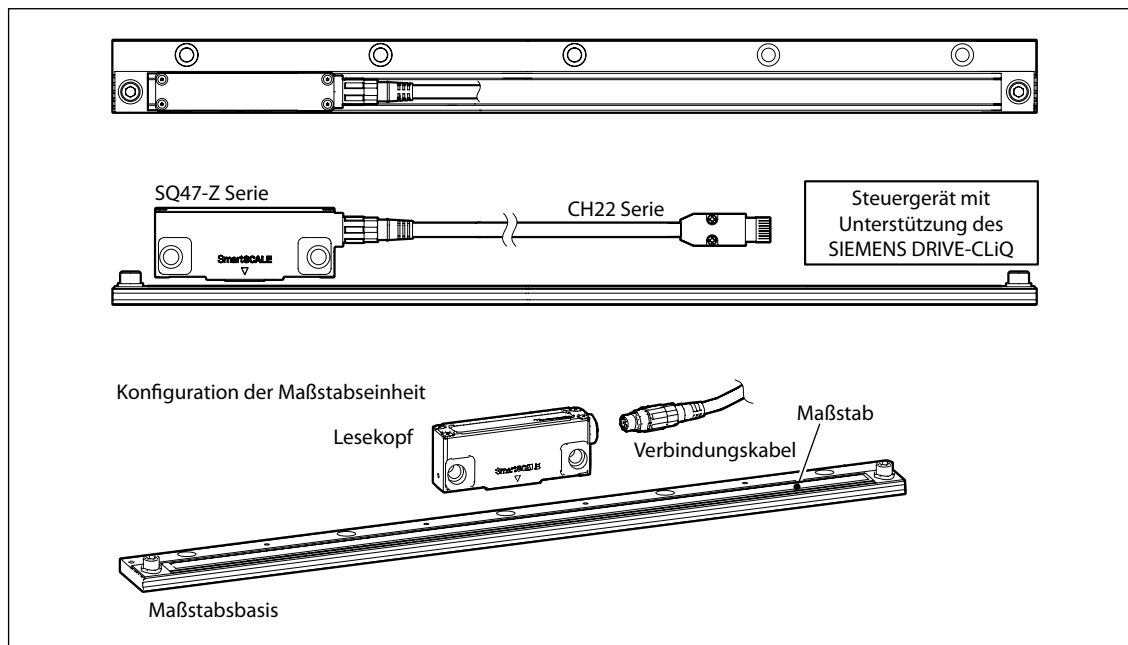
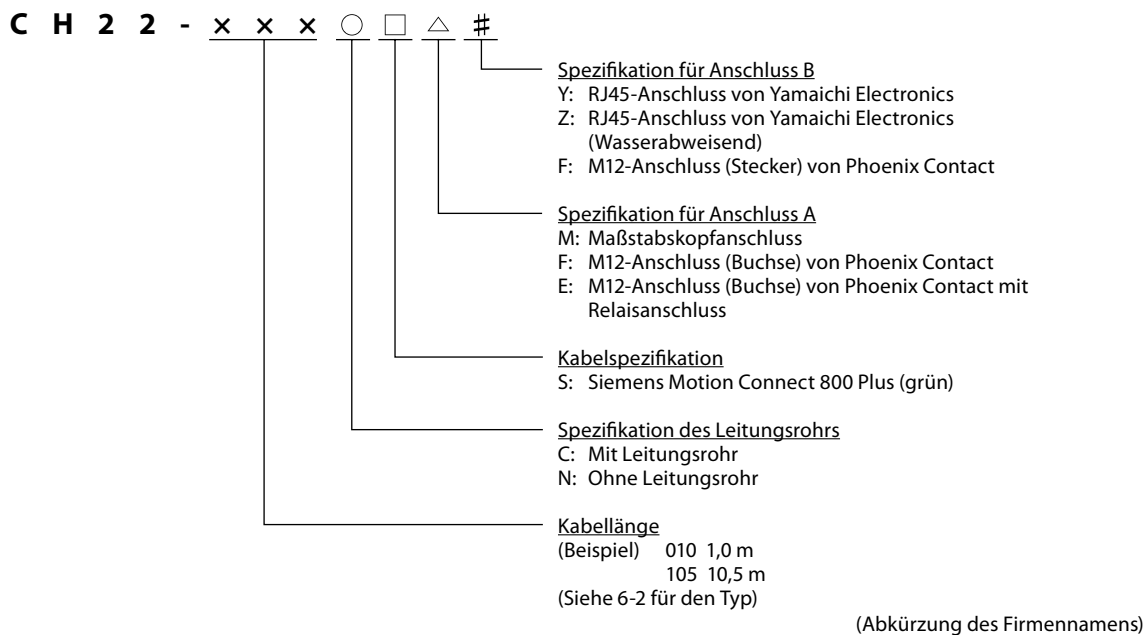
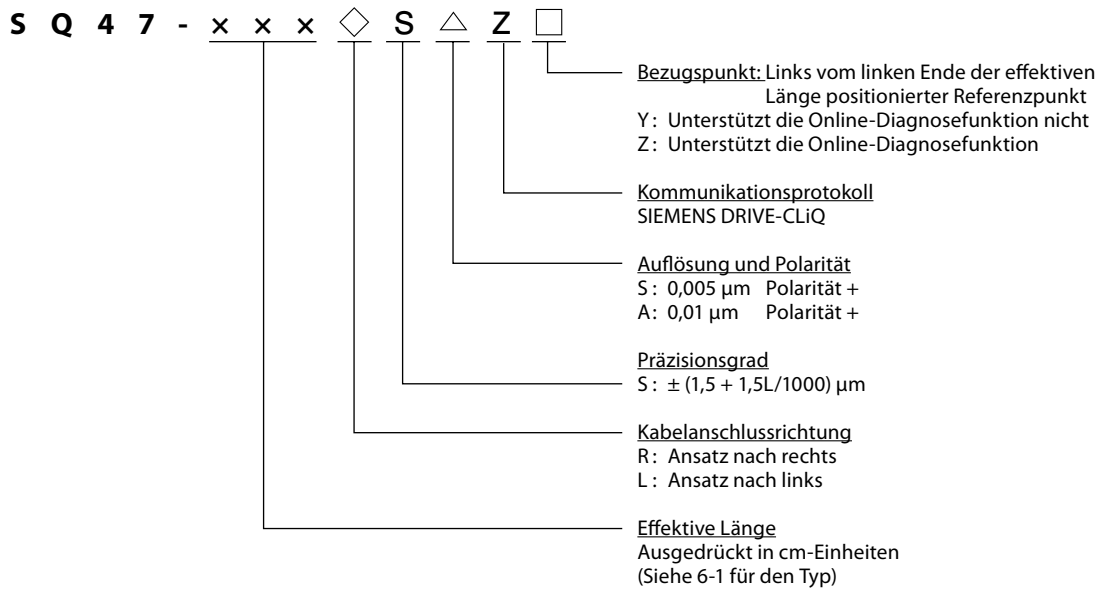


Abb. 1-1

1-4. Modellname



(Hinweis) Wenn Sie sich über Modellbezeichnungen von Sonderanfertigungen informieren möchten, wenden Sie sich an unseren Vertreter.

1-5. Funktionale Sicherheit

Bei diesem Produkt handelt es sich um ein funktionssichere Magnescale, die die Sicherheitsauflagen von EN 61800-5-2:Ed.2.0:2016 / IEC 61508:2010 / IEC 62061:2005 SC3 SIL 2 und EN ISO 13849-1:2015 Cat.3 / PL d erfüllt.

Verhalten dieses Produkts bei Auftreten eines anomalen Betriebszustands

- : Wenn eine gefährliche Störung erfasst wird, schaltet dieses Produkt innerhalb von 5 ms in einen sicheren Zustand um.
- Gefährliche Störung : Die Positionsdaten haben einen Fehler ^(*) von mehr als ±1 mm.
- Sicherer Zustand : Das Produkt sendet die Alarminformationen über den DQ100 zum Steuergerät, hält die Alarminformationen und schaltet auf einen sicheren Zustand um.
- Wiederherstellungsprozess: Wenn die Magnescale-Störung behoben ist, wird die normale Kommunikation wiederhergestellt, sobald das Produkt das Alarmrücksetzsignal vom Steuergerät empfängt. Anderenfalls wird der Alarm gehalten.

(*1) : Die hier beschriebene Fehlerpositions-Information ist ein Schwellwert, der als ein gefährlicher Störungswert im Hinblick auf die Funktionssicherheit gewertet wird; dies betrifft nicht die Genauigkeit des Produkts. Angaben zur Genauigkeit des Produkts sind dem Abschnitt „6. Technische Daten“ zu entnehmen.

Dieses Produkt arbeitet wartungsfrei und erfordert keinen regelmäßigen Austausch von Bauteilen.

Functional safety specifications (englische version)

Item	Mode of operation		High demand / continuous mode
	Operating temperature : +50°C	Operating temperature : +25°C	
Probability of dangerous failure	Operating temperature : +50°C	Operating temperature : +25°C	PFH = 38×10^{-9} (1/h)
	Operating temperature : +25°C	Operating temperature : 0°C	PFH = 10×10^{-9} (1/h)
	Operating temperature : 0°C		PFH = $5,7 \times 10^{-9}$ (1/h)
MTTFd			85,4 years (High)
DCavg			79,08% (Low)
Hardware fault tolerance			1
Product type			Type B
SIL			2
SC (Systematic capability)			3

Normative references

Standard	Applied specification
IEC 61508:2010	Functional safety
IEC 62061:2005+A1: 2012+A2: 2015	Functional safety
EN ISO 13849-1:2015	Functional safety
IEC 60664-1:2007	Clearances (between PWB (Printed wiring board) patterns) specification
EN 61800-5-2:E.d. 2.0: 2016	Requirements related to Table D.16 Motion and position feedback sensors
IEC 62061:2005+A1: 2012+A2: 2015	Table D.1 Failure Mode
IEC 60068-2-1, IEC 60068-2-2, IEC 60068-2-6, IEC 60068-2-14, IEC 60068-2-27, IEC 60068-2-30, IEC 60068-2-31	Environmental Tests
IEC 61000-6-4:2006 +A1:2010 CISPR 16-1-1:2010, clause 4 CISPR 16-1-4:2010, clause 4.4 and 5 CISPR 16-2-3:2010, clause 7.2	Emission
IEC 61000-6-2:2016 IEC 61326-3-1:2017 IEC 61000-4-2:2008 IEC61000-4-3:2006 +A1:2007 +A2:2010 IEC 61000-4-4:2012 IEC 61000-4-6:2013 IEC 61000-4-8:2009	Immunity

Einzelheiten zur Funktionssicherheit sind auf Anfrage von unserer Funktionssicherheits-Abteilung erhältlich.

45 Suzukawa, Isehara-shi, Kanagawa 259-1146, Japan Tel.: +81 (0)463 92 1011 FAX: +81 (0)463 92 1012

1-6. Maschinenrichtlinie

Magnescale ist ein sicherheitsorientiertes Produkt, das den Vorgaben der Maschinenrichtlinie 2006/42/EC entspricht. Der Inhalt der diesbezüglichen Konformitätserklärung ist der englischen Version dieses Dokumentes zu entnehmen.

2. Vorsichtshinweise zur Handhabung

Bitte beachten Sie die nachstehenden Sicherheitshinweise sorgfältig, um zu gewährleisten, dass das Gerät stets einwandfrei funktioniert und seine Leistung unbeeinträchtigt bleibt.

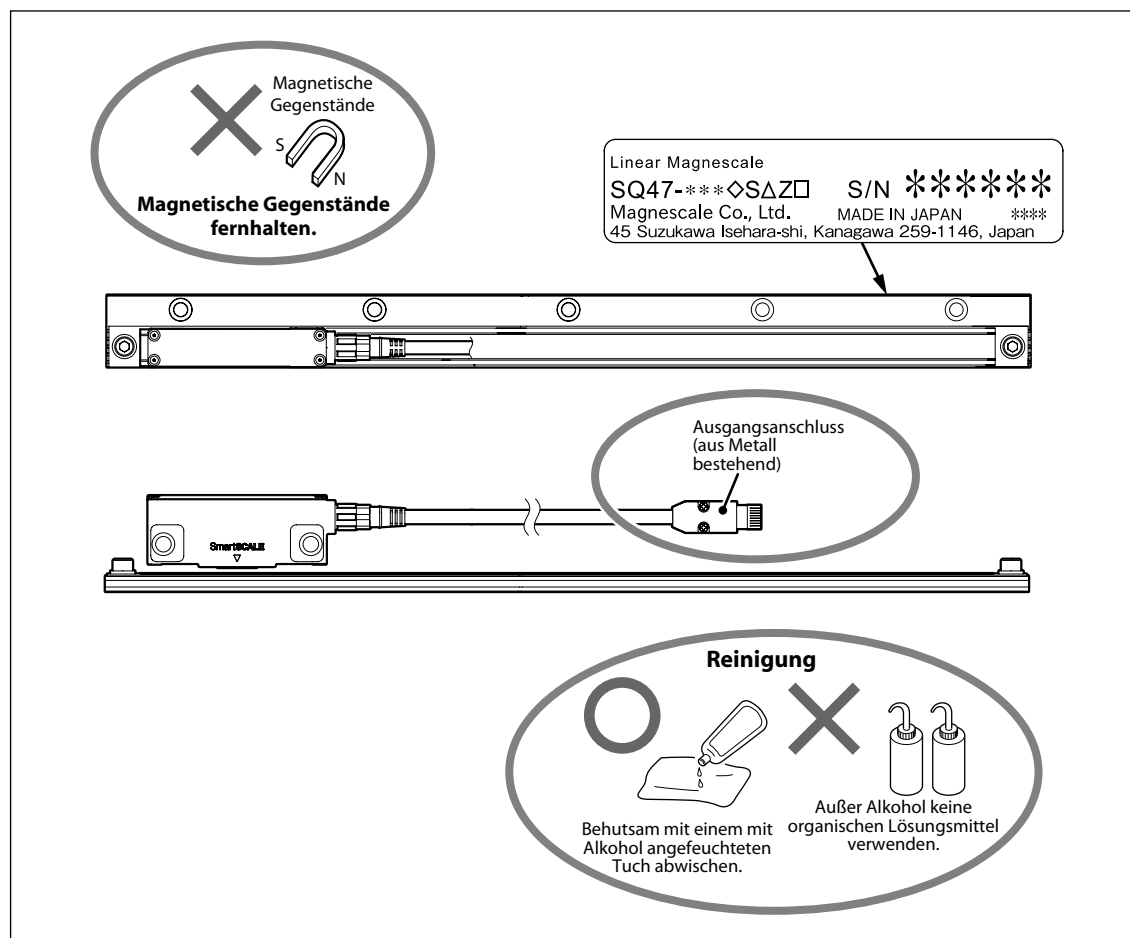
- Dieses Produkt darf nur von Personen bedient und montiert werden, die diese Bedienungsanleitung gelesen und verstanden haben.
- Lassen Sie Sorgfalt walten, damit der Ausgangsanschluss des Verbindungskabels nicht gegen den Maßstab und den Lesekopf stößt.

SQ47-Z Serie

- Bringen Sie weder Magneten noch aufmagnetisierte Gegenstände in die Nähe der magnetischen Oberfläche. Dadurch kann die magnetische Aufzeichnung zerstört werden.
- Bei Kopplung mit Geräten, die von einem Linearmotor angetrieben werden, ist sicherzustellen, dass die magnetische Flussdichte an den Außenteilen von Maßstab und Lesekopf 5 mT oder weniger beträgt.
- Verwenden Sie zum Reinigen ein sauberes Tuch, um Staub oder Schmutz sanft abzuwischen. Verwenden Sie außer Alkohol keine organischen Lösungsmittel. Beim Reinigen mit Alkohol sanft abwischen.

CH22 Serie

- Verwenden Sie zum Reinigen ein sauberes Tuch, um Staub oder Schmutz sanft abzuwischen. Verwenden Sie außer Alkohol keine organischen Lösungsmitteln. Beim Reinigen mit Alkohol sanft abwischen.



Vorsichtshinweise zur Handhabung

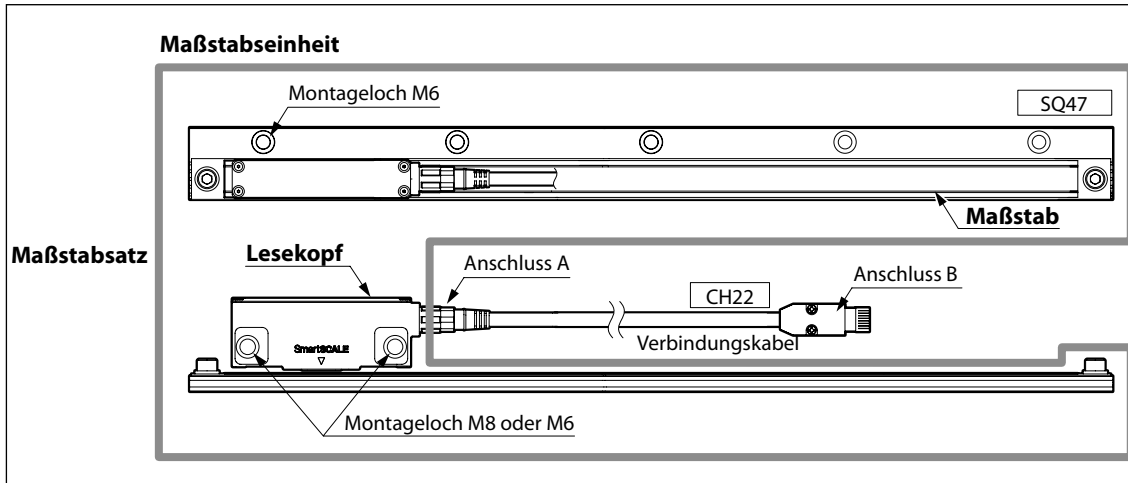
Vor Lagerung und Transport des Gerätes

- Verpacken Sie das Gerät vor einer Lagerung oder einem Transport in seinen Original-Verpackungsmaterialien.

3. Installation

Angaben zu den Installationsmaßen finden Sie in Abschnitt 7, "Maßzeichnungen".

3-1. Bezeichnung der Teile



3-2. Montage der Maßstabseinheit

Hinweis

- Schalten Sie die Stromversorgung nicht ein, bevor Sie den Maßstab und den Lesekopf installieren.
- Verwenden Sie nur Kombinationen von Maßstäben und Leseköpfen, die zusammen verschickt werden.
- Der Lesekopf wird beschädigt, falls er nach der Installation außerhalb der effektiven Länge (L) bewegt wird. Der Lesekopf darf immer nur innerhalb der effektiven Länge bewegt werden.
- Installieren Sie die Maßstabseinheit so, dass die Sensorablesefläche des Maßstabs seitlich orientiert ist. Falls seitliche Installation nicht möglich ist, nehmen Sie die Installation so vor, dass die Sensorablesefläche nach oben gerichtet ist. (Abb. 3-1)

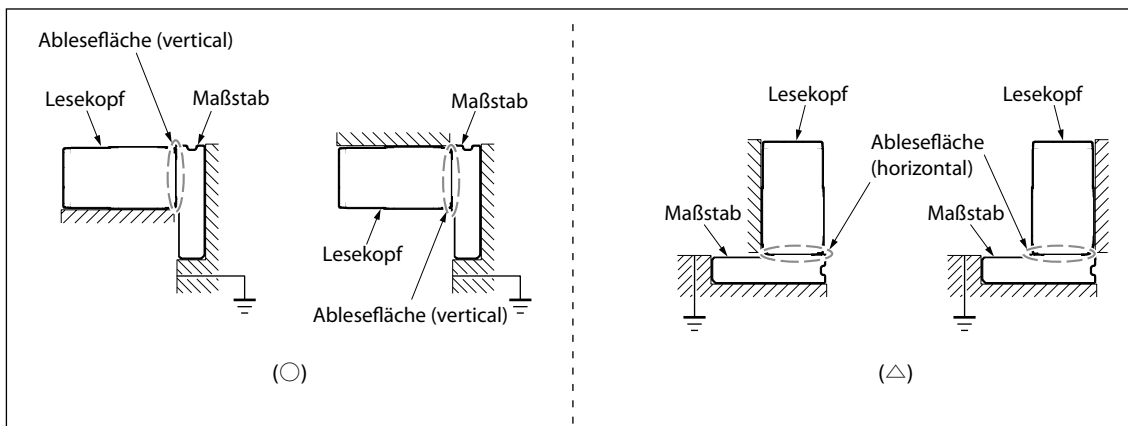


Abb. 3-1

- Verwenden Sie einen Maßstab-Montagehalter, wo zutreffend, dessen Länge sich mit der Gesamtlänge des Maßstabs deckt. Die Verwendung eines geteilten Halters kann die Genauigkeit des Maßstabs beeinträchtigen.

Vor der Installation

- Prüfen Sie, ob die Fluchtung der Installationsfläche (oder der Installationshalter) innerhalb der Normen liegt. (Standard: Siehe Abschnitt 7 „Maßzeichnungen“.)
- Der Maßstab wird durch Kontakt mit der Installationsfläche geerdet. Daher darf die Installationsfläche nicht beschichtet werden.

Einzelheiten zur Installationsmethode finden Sie im später beschriebenen Installationsbeispiel.

- Die Rückseite des Maßstabs und die Fläche A werden als Installationsführung verwendet.
- Drehen Sie zuerst die Befestigungsschrauben des Lesekopfes provisorisch ein. Verwenden Sie eine Fühlerlehre, um das Spiel mit dem Maßstab zu prüfen, und ziehen Sie dann die Schrauben mit dem vorgeschriebenen Anzugsmoment an, um den Maßstab zu befestigen. (Siehe Abb. 3-2.)

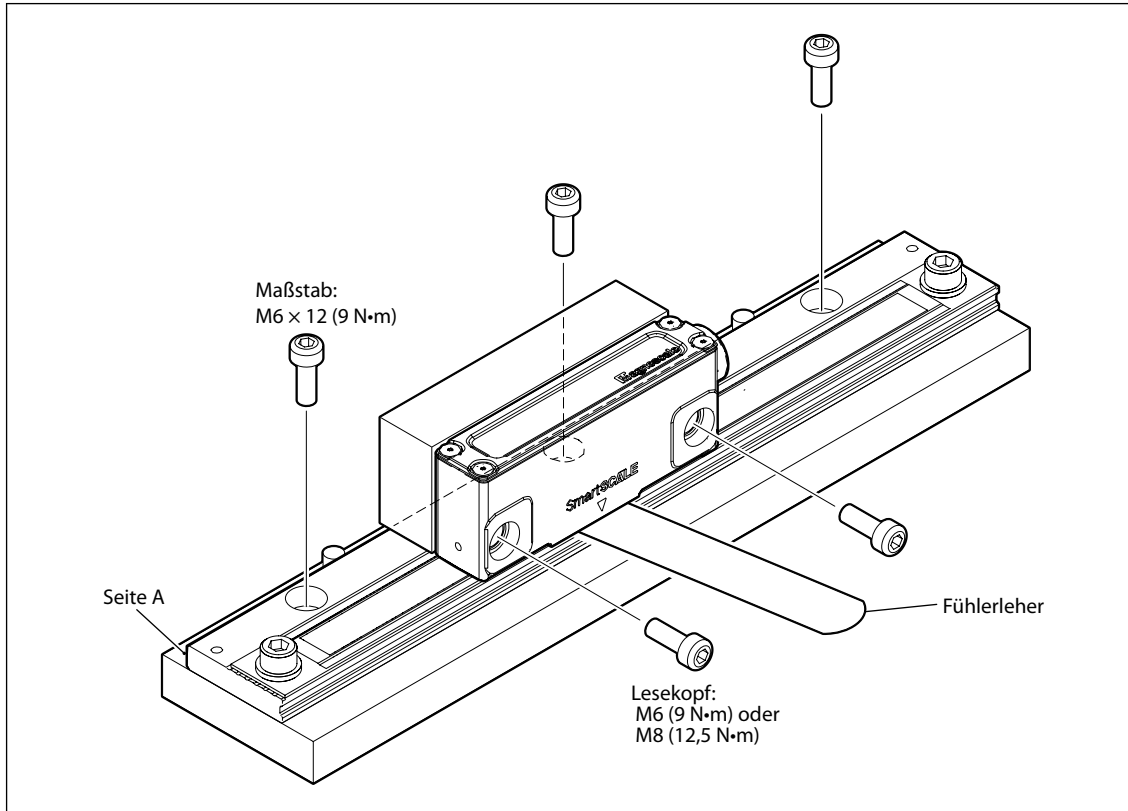


Abb. 3-2

Achten Sie darauf, dass die folgenden Punkte eingehalten werden, damit der Maßstabsatz nicht durch Störeinflüsse von anderen Geräten beeinträchtigt wird.

- Bei der Kopplung von Relais, Magnetspulen, Motoren oder anderen Geräten mit diesem Maßstabsatz muss die Maßstabseinheit und das Verbindungskabel so weit wie möglich von diesen Geräten ferngehalten werden.
- Das Verbindungskabel darf nicht an den Stromversorgungskabeln der Geräte entlang bzw. parallel zu ihnen geführt werden. Achten Sie darauf, dass das Verbindungskabel mindestens 20 cm von Stromversorgungskabeln entfernt gehalten wird.
- Für den Fall, dass sich das Stromversorgungskabel des Gerätes und das Verbindungskabel kontaktieren, verlegen Sie die Kabel nicht parallel, sondern ordnen Sie sie so an, dass sie sich möglichst genau in einem rechten Winkel kreuzen.

Montagebeispiel

Beispiel 1 (empfohlen): Montage, bei der eine Anschlagfläche von Maßstab und Lesekopf mit dem Halter erzeugt wird.

Durch die Erzeugung einer Anschlagfläche wird die Montagegenauigkeit des Maßstabs verbessert. Dies vereinfacht auch eine spätere Neumontage des Maßstabs.

1. Die Parallelität des Maßstabshalters in Bezug auf die Maschinenführung überprüfen und einstellen, und dann das Teil befestigen.

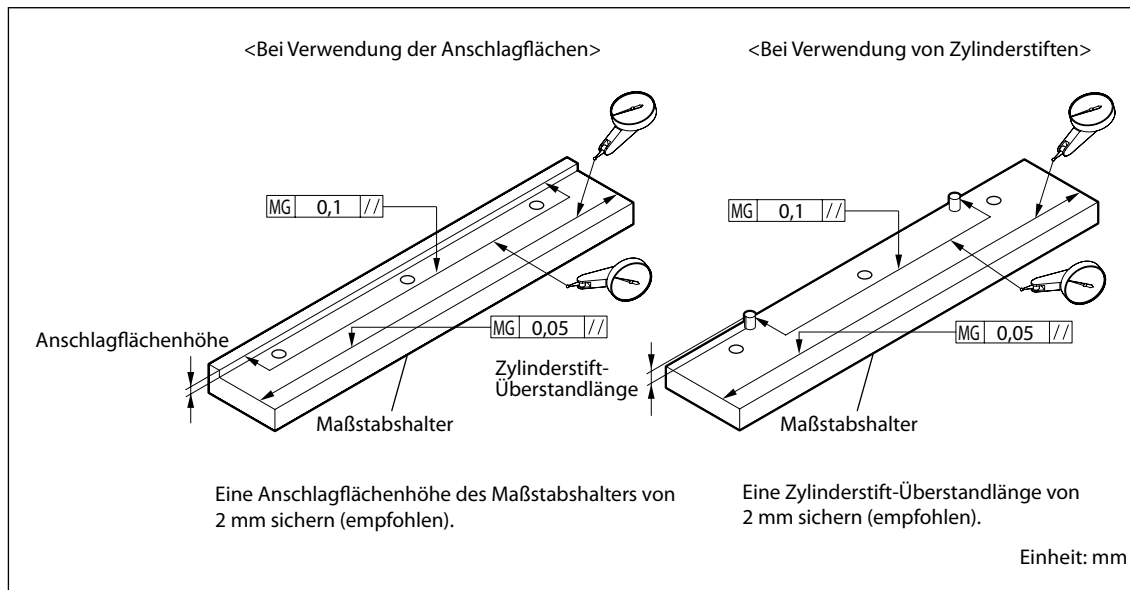


Abb. 3-3

2. Position und Parallelität des Lesekopfhalters prüfen und einstellen.

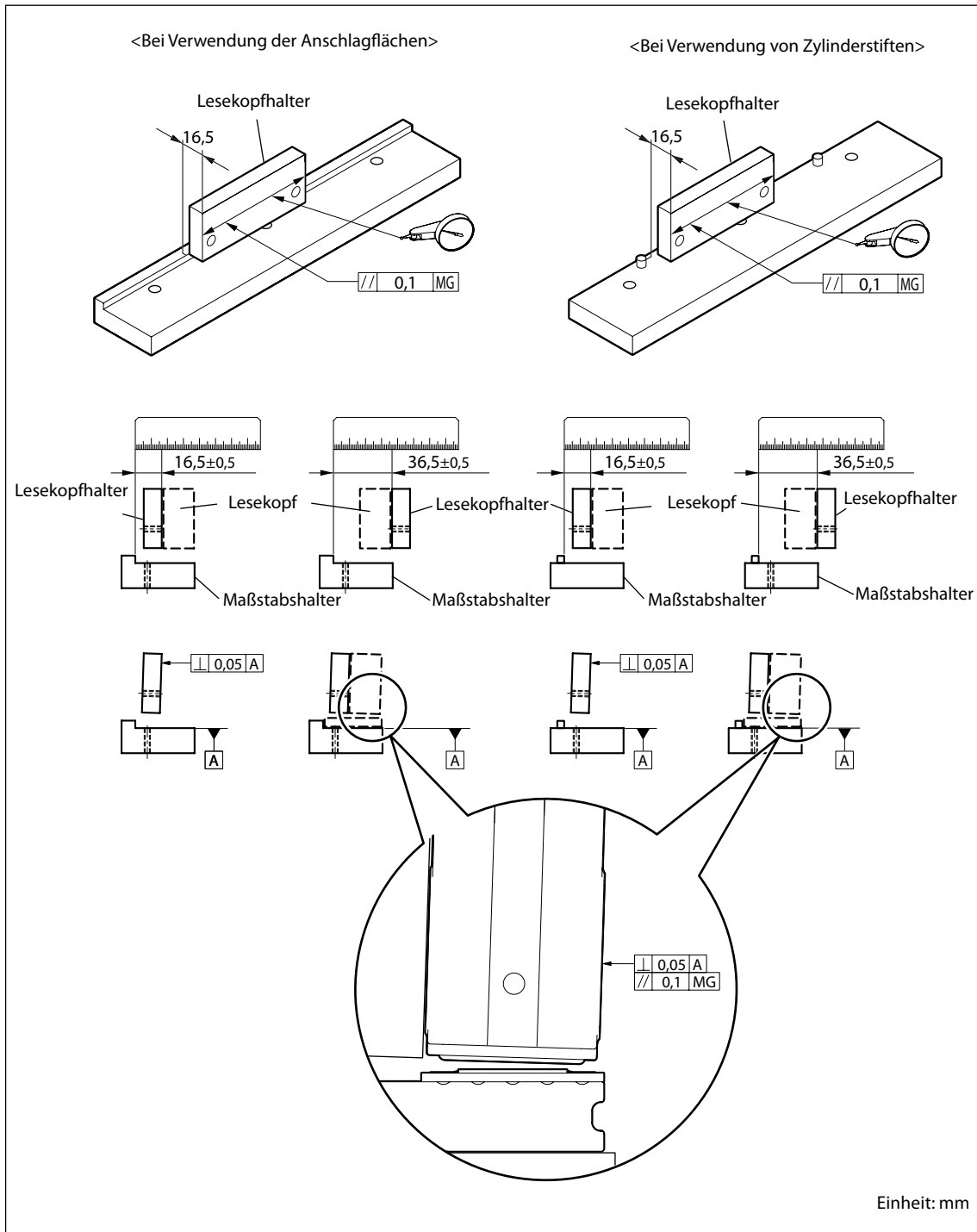


Abb. 3-4

3. Bringen Sie den Maßstab mit den Anschlagflächen in Kontakt, tragen Sie ein Gewindegewand auf die Gewindebereiche auf, und führen Sie die Installation durch.

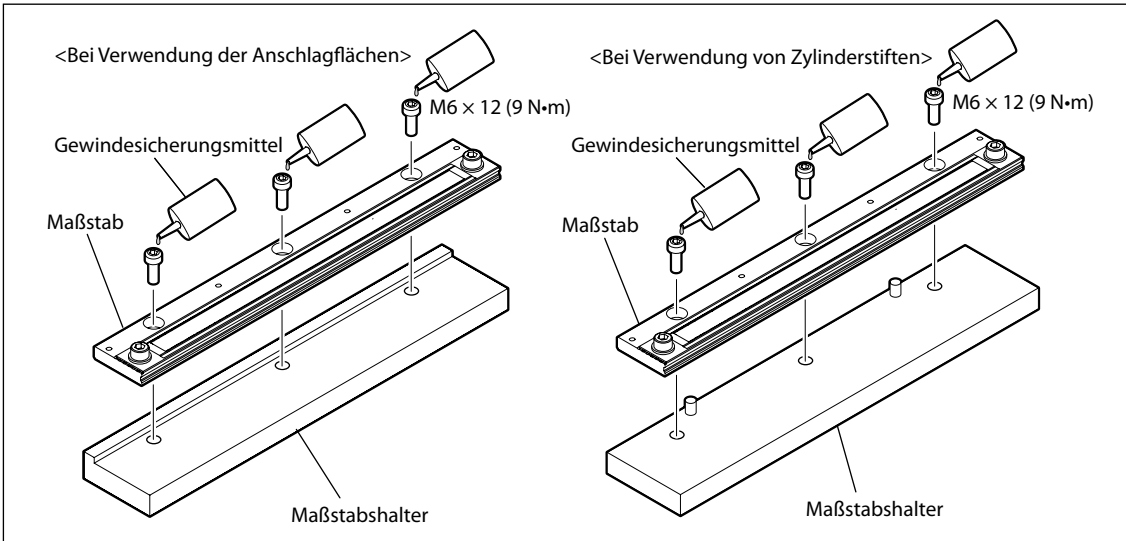


Abb. 3-5

4. Überprüfen Sie anhand des am Maßstab angebrachten Etiketts die Kabelanschlussrichtung des Lesekopfes, und stellen Sie sicher, dass die Seriennummer mit der des Lesekopfes übereinstimmt.

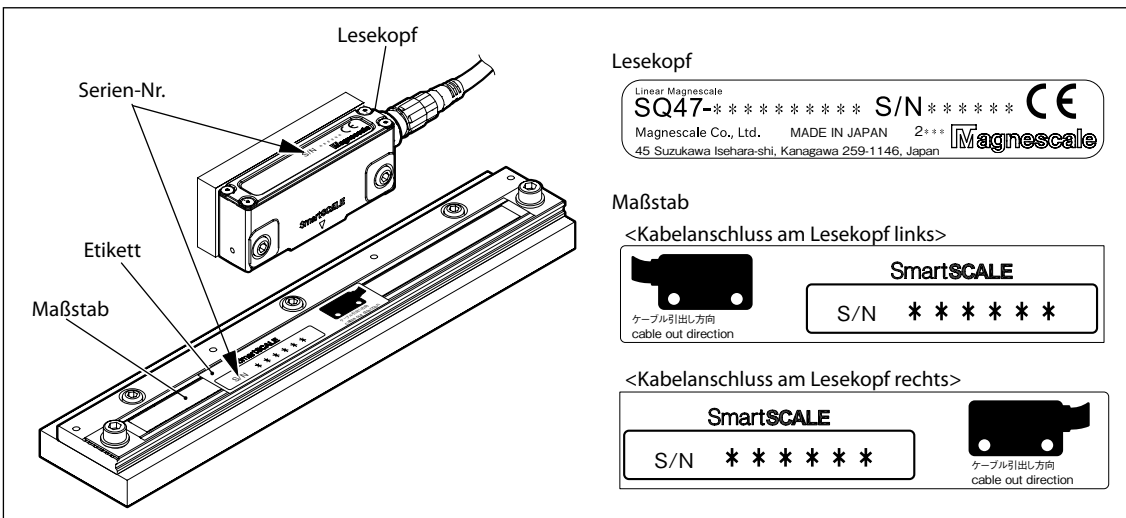


Abb. 3-6

5. Das Etikett entfernen.

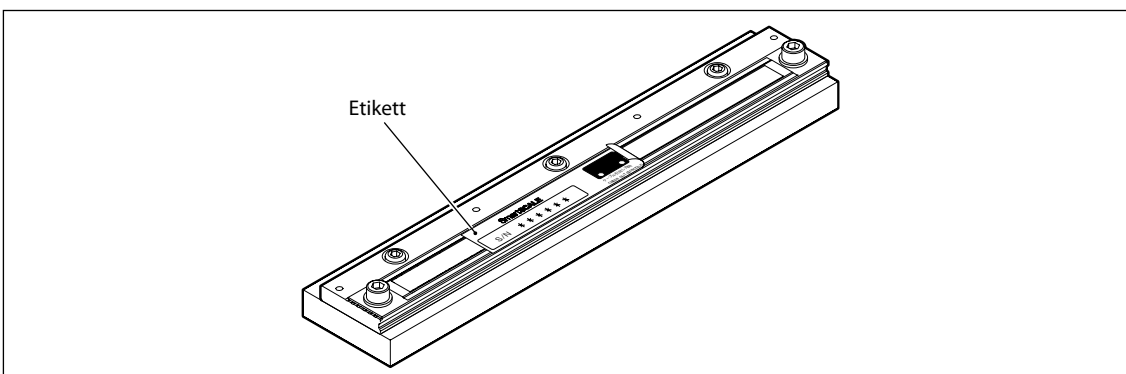


Abb. 3-7

6. Tragen Sie ein Gewindegewissungsmittel auf die Gewindebereiche auf, und installieren Sie den Lesekopf, so dass die Kabelanschlussrichtung mit der in Schritt 4 bestätigten Richtung übereinstimmt.

Hinweis

Achten Sie darauf, dass der Ablese teil des Lesekopfes nicht mit dem Maßstab in Berührung kommt. An diesem Punkt wird empfohlen, eine 0,185 mm dicke Fühlerlehre einzuführen, die Befestigungsschrauben provisorisch einzudrehen und das Spiel zwischen dem Maßstab und dem Ablese teil des Lesekopfes zu überprüfen.

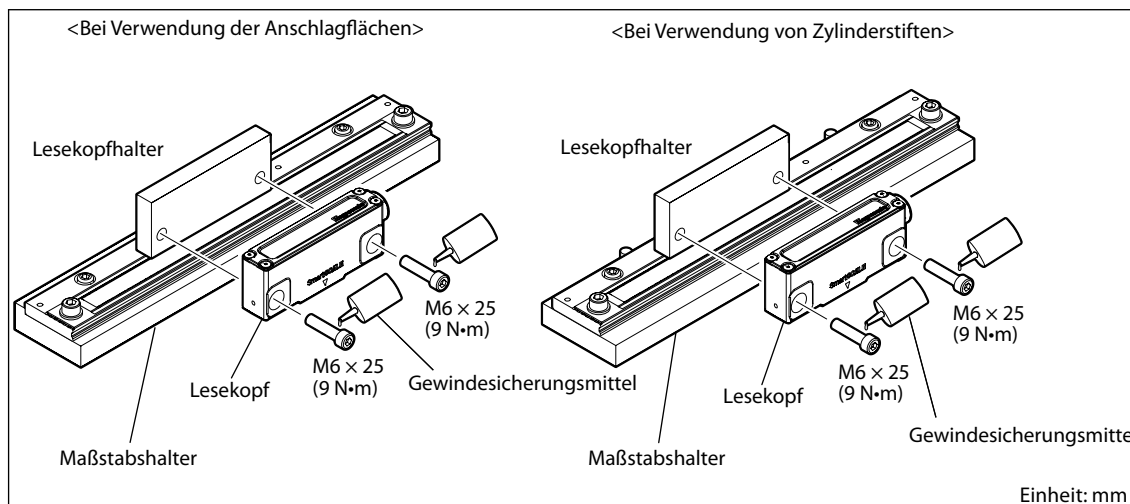


Abb. 3-8

7. Verwenden Sie die mitgelieferte Fühlerlehre und prüfen Sie, dass das Spiel zwischen dem Maßstab und dem Ablese teil des Lesekopfes $0,185 \pm 0,065$ mm beträgt.

* Drei verschiedene Fühlerlehren (0,1 mm, 0,185 mm und 0,25 mm) werden mitgeliefert. Nachdem Sie den Abstand mit der 0,185-mm-Lehre eingestellt haben, vergewissern Sie sich, dass die 0,1-mm-Lehre eingeführt werden kann und die 0,25-mm-Lehre nicht.

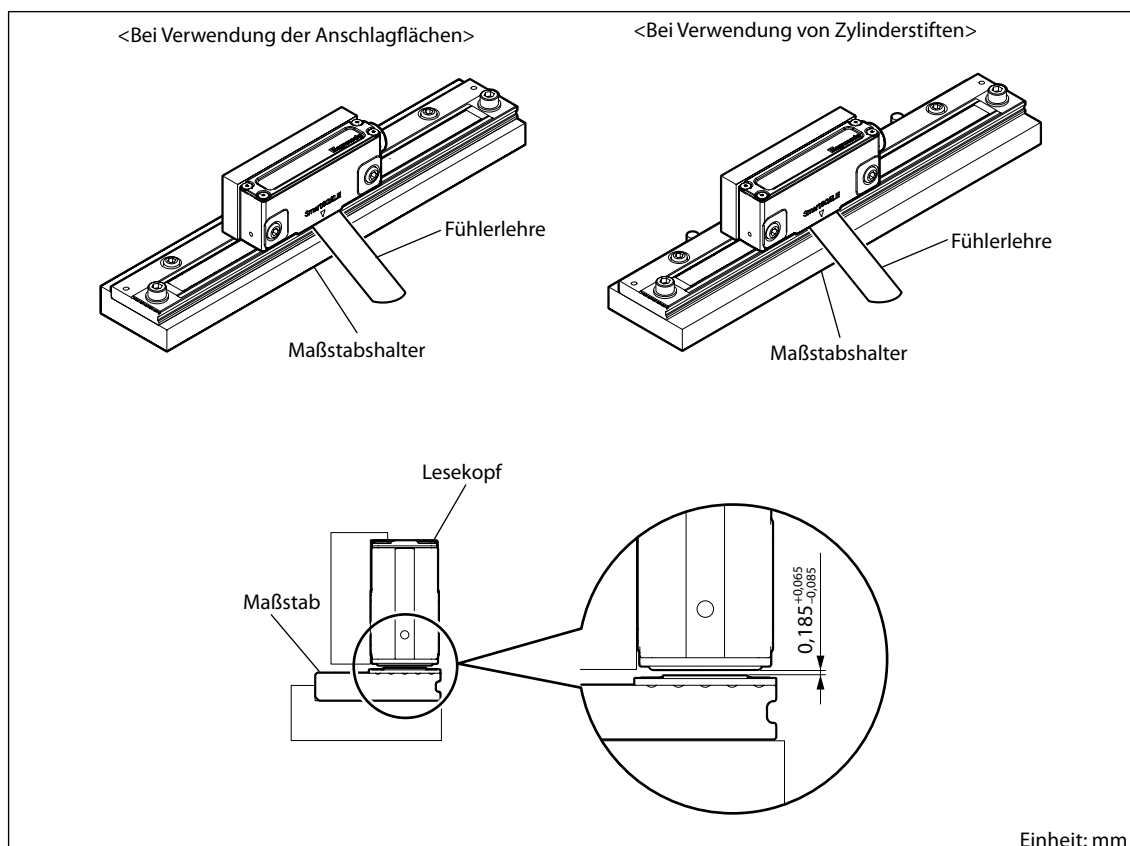


Abb. 3-9

Beispiel 2: Montage, bei der keine Anschlagfläche von Maßstab und Lesekopf mit dem Halter erzeugt wird

1. Stellen Sie die Parallelität des Maßstabshalters und des Lesekopfhalters in Bezug auf die Maschinenführung ein, und sichern Sie sie dann in ihren Positionen.
Stellen Sie die Höhe und Parallelität des Lesekopfhalters in Bezug auf den Maßstabshalter ein, und sichern Sie sie dann in ihrer Position.

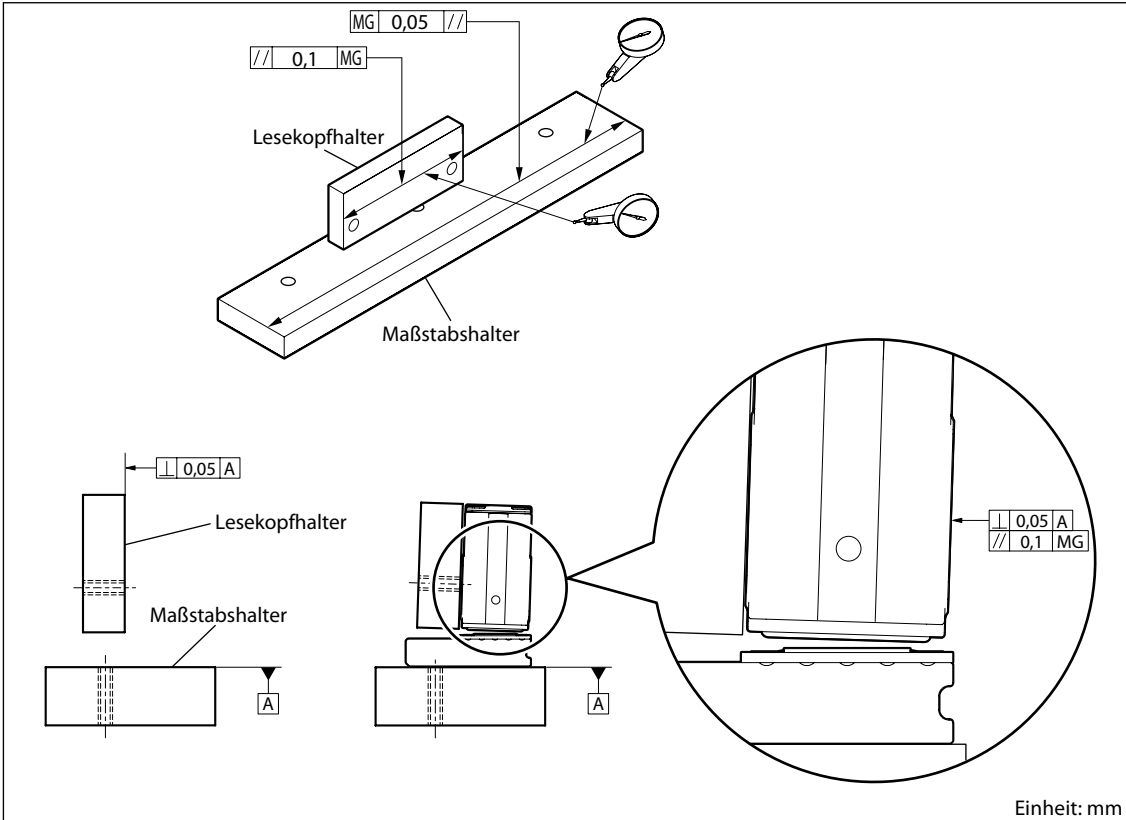


Abb. 3-10

2. Überprüfen Sie anhand des am Maßstab angebrachten Etiketts die Kabelanschlussrichtung des Lesekopfes, und stellen Sie sicher, dass die Seriennummer mit der des Lesekopfes übereinstimmt. (Siehe Abb. 3-6.)
3. Das Etikett entfernen. (Siehe Abb. 3-7.)
4. Stellen Sie die Parallelität in Bezug auf die Maschinenführung ein, während Sie die Fläche A mit einer Messuhr messen, und ziehen Sie die Befestigungsschrauben an.

<Messmethode>

Messen Sie in der Nähe der Positionen an beiden Enden der effektiven Länge auf der Oberfläche A.

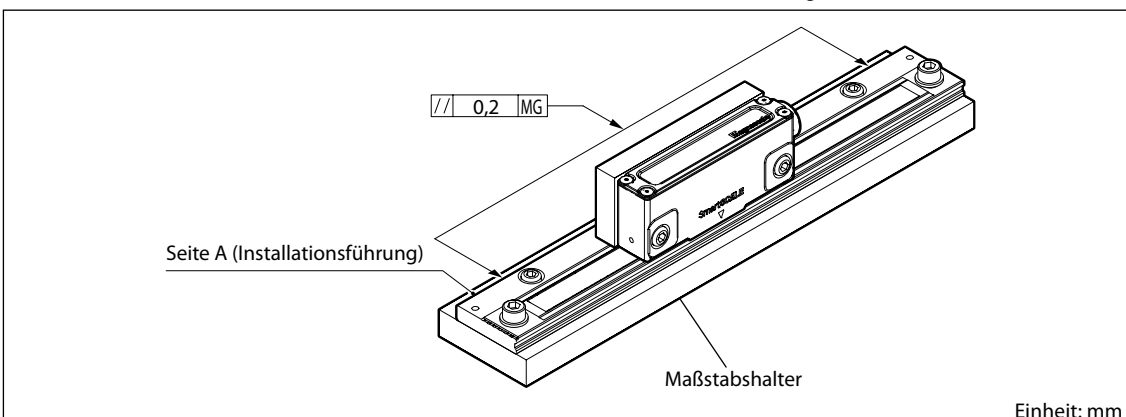


Abb. 3-11

5. Vergewissern Sie sich mithilfe der mitgelieferten Fühlerlehre, dass der Abstand zwischen Maßstab und Lesekopf über die gesamte effektive Länge $0,185^{+0,065}_{-0,085}$ mm beträgt, und sichern Sie den Lesekopf. (Vorgeschriebenes Anzugsmoment: 9 N·m)

Vergewissern Sie sich in diesem Fall, dass der Maßstab und die Leseoberfläche des Lesekopfes parallel sind. Magnescale empfiehlt dringend eine Überprüfung mithilfe einer getrennt erhältlichen Abstandslehre.

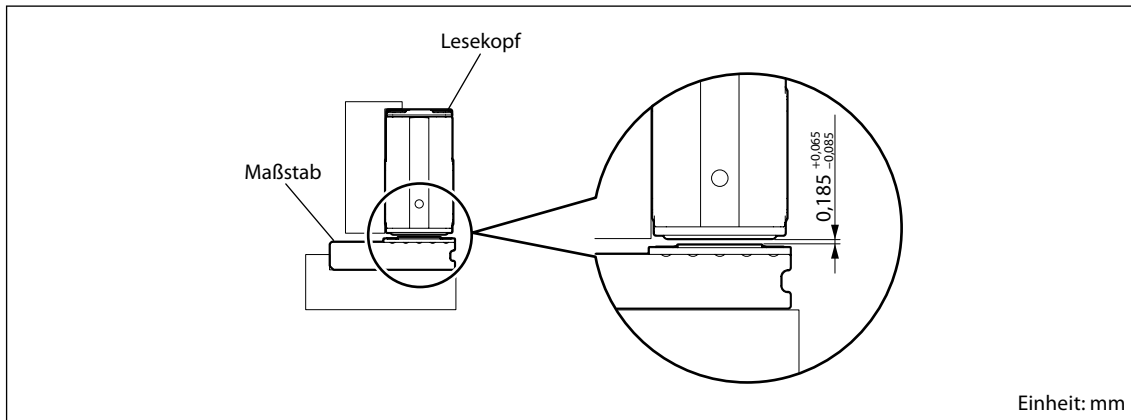
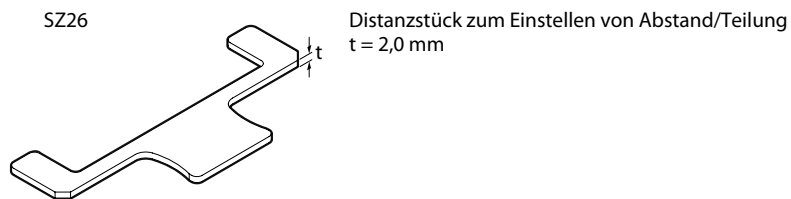


Abb. 3-12

Zubehör (optional) SZ26

Dies ist ein Distanzstück zum Montieren und Überprüfen des Lesekopfes von SQ47. Das Distanzstück kann den Abstand und die Teilung zwischen Maßstab und Lesekopf leicht herstellen.



3-3. Installation des Verbindungskabels

Verwenden Sie für den Anschluss der Verbindung am Lesekopf das Anzugsmoment von 1,0 N·m.

Hinweis

Wenn eine zusätzliche Dichtheit der Kabelverbindungen erforderlich ist, besteht die Möglichkeit einen Gewindegewindestift für den Gewindebereich des Steckverbinders zu verwenden, z. B. Loctite 242 oder ein gleichwertiges Produkt.

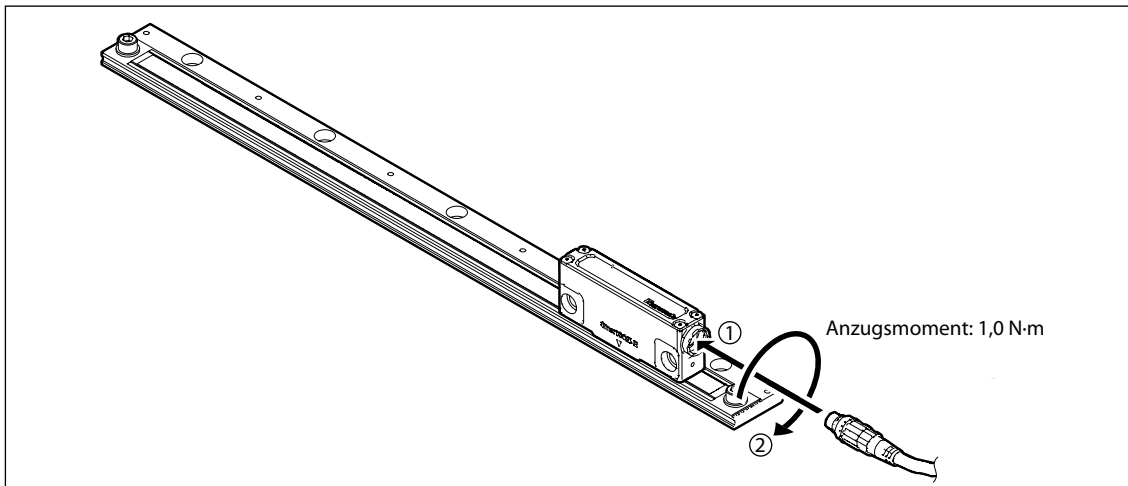


Abb. 3-13

Hinweis

Wenn der Verbinder mit einem Anzugsmoment von 1,0 N·m angeschlossen worden ist, prüfen Sie, ob der O-Ring des Verbinders korrekt im Lesekopf sitzt, wie unten angezeigt.

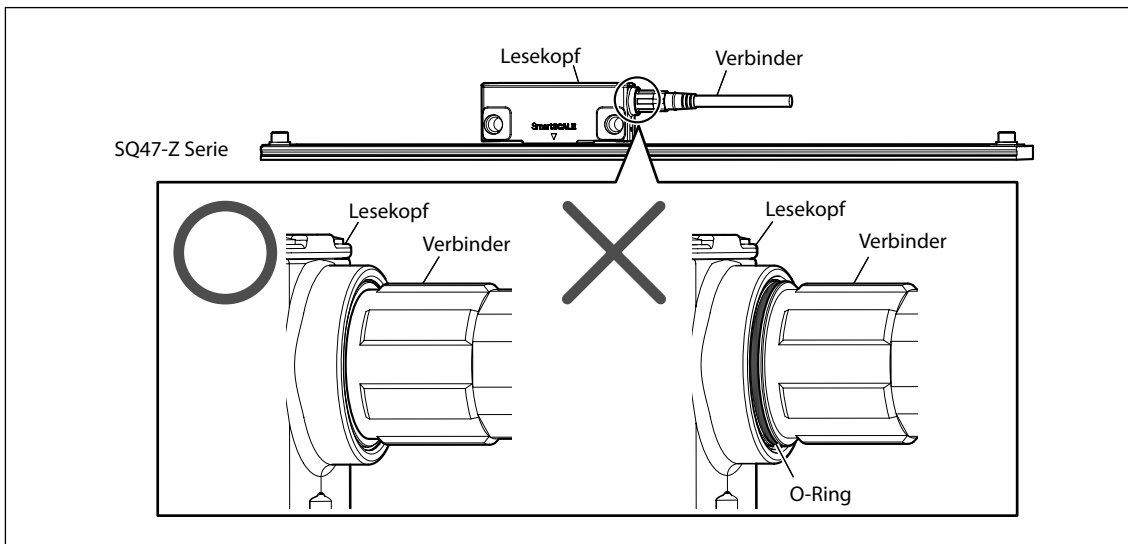
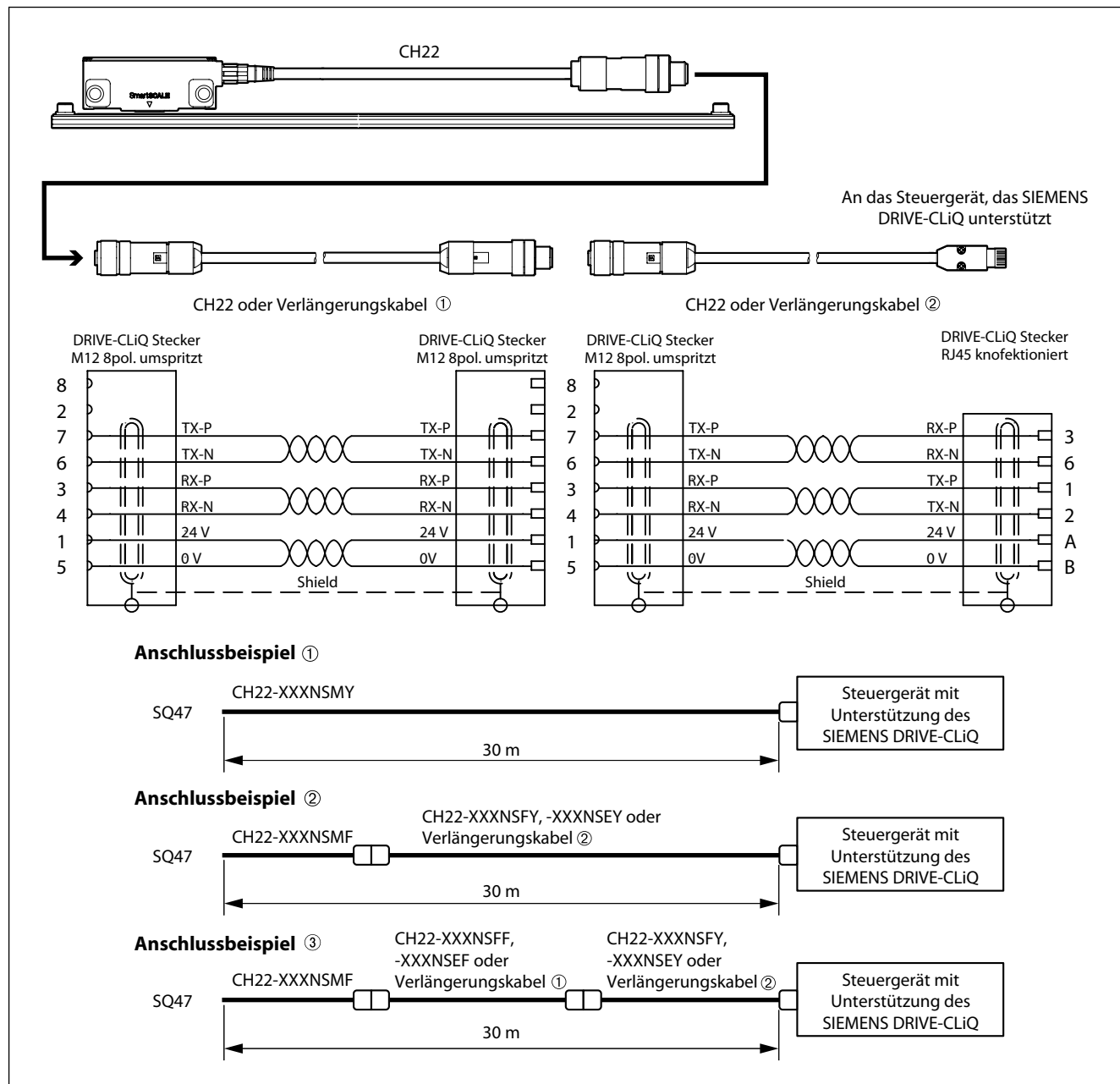


Abb. 3-14

3-4. Verdrahtung mit einem Steuergerät

Dieses Gerät und ein Steuergerät mit Unterstützung des SIEMENS DRIVE-CLiQ werden über ein CH22 oder ein von SIEMENS separat zu bestellendes Kabel miteinander verbunden.



Verlängerungskabel ①

SIEMENS Modell-Nr. 6FX8002-2DC34-□□□□

Verlängerungskabel ②

SIEMENS Modell-Nr. 6FX8002-2DC30-□□□□

Bitte setzen Sie sich für Informationen über die Spezifikationen der Verlängerungskabel und zum Erwerb der Kabel mit SIEMENS in Verbindung.

3-5. Versionsnummern des Steuergerätes

Achten Sie bei Gebrauch eines Magnescale mit Unterstützung des SIEMENS DRIVE-CLiQ darauf, die folgende Kombination von Steuergerät-Versionennummern zu verwenden.

SINUMERIK Software-Version: 4.4SP2 oder neuere Version

SINAMICS Firmware-Version : 4.4SP1 oder neuere Version

Bei Verwendung anderer als der oben angegebenen Kombinationen sind die Funktionen des Steuergerätes möglicherweise eingeschränkt.

Bitte setzen Sie sich für Einzelheiten zu den Versionen und Funktionen des Steuergerätes mit SIEMENS in Verbindung.

Für Modelle, welche die Online-Diagnosefunktion unterstützen

Die Grundfunktionen des Produkts arbeiten normal mit der obigen Software.

Wenn Sie jedoch die Online-Diagnosefunktion verwenden, ist die folgende Software-Version erforderlich.

SINUMERIK Software-Version: 4.5 oder neuere Version

Unsere zugehörige Online-Diagnosesoftware (getrennt erhältlich) ist erforderlich.

Bitte wenden Sie sich uns, wenn Sie sich über die Online-Diagnosefunktion informieren möchten.

4. Ausgangssignal

4-1. Signalspezifikationen

Die Datenkommunikation dieses Gerätes mit einem Steuergerät erfolgt unter Verwendung eines SIEMENS DRIVE-CLiQ-Protokolls.

Wird der Maßstabkopf in Pfeilrichtung geschoben, erfolgt eine Addition. (Polarität +)

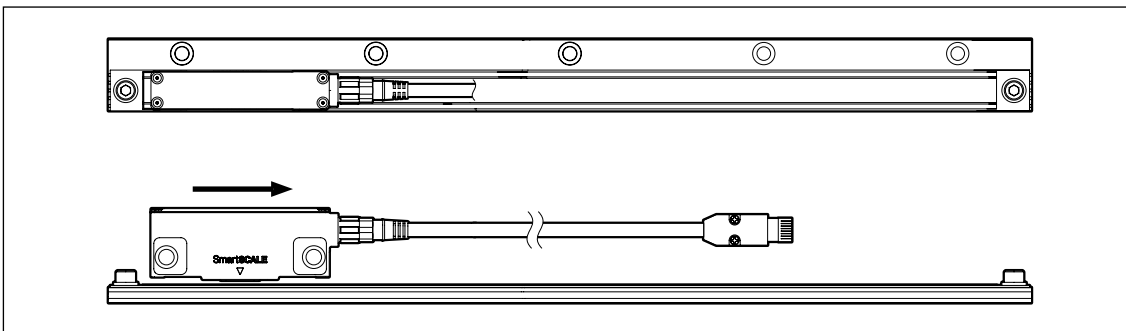


Abb. 4-1

4-2. Steuergerät-Anschlusspezifikationen

Kommunikationsschaltung

Befolgen Sie beim Anschluss an ein Steuergerät unbedingt das vom Steuergerätehersteller vorgeschriebene Anschlussverfahren. (Siehe „3-4. Verdrahtung mit einem Steuergerät“)

5. Stromversorgung

Die Stromversorgung erfolgt über das Steuergerät mit Unterstützung des SIEMENS DRIVE-CLiQ. (Siehe Abschnitt „3-5. Versionsnummern des Steuergerätes“.)

Es kann nur ein Modell verwendet werden, das eine Unterstützung von DRIVE-CLiQ bietet.

6. Technische Daten

6-1. Maßstab

Modellbezeichnung	SQ47-Z Serie
Gegenstand	
Erkennungsverfahren	Magnetisch (Wellenlänge 400 µm (TMR-Sensor))
Effektive Länge (L)	90 bis 6240 mm (47 Typen) 90, 140, 190, 240, 290, 340, 440, 540, 590, 620, 640, 740, 840, 940, 1040, 1140, 1240, 1340, 1440, 1540, 1640, 1740, 1840, 1940, 2040, 2240, 2440, 2640, 2840, 3040, 3240, 3440, 3640, 3740, 3840, 4040, 4240, 4440, 4640, 4840, 5040, 5240, 5440, 5640, 5840, 6040, 6240
Wärmeausdehnungskoeffizient	$12 \pm 1 \times 10^{-6} / ^\circ\text{C}$ (nur Maßstab)
Maßstabsbasismaterial	Nickelbasislegierung (nicht magnetisch)
Ausgangssignal	Mit SIEMENS DRIVE-CLiQ kompatibel
Genauigkeit (bei 20 °C) L: Effektive Länge (mm)	$\pm (1,5 + 1,5L/1000) \mu\text{m}$
Auflösung	Einstellbar auf 0,005 oder 0,01 µm (Werkseinstellung vor der Auslieferung)
Versorgungsspannung	DC 24 V (DC 17 bis 30,8 V)
Leistungsaufnahme	85 mA (Bei 24 V Versorgung) (Wenn das Steuergerät angeschlossen ist)
Maximale Leistungsaufnahme	2.1 W oder weniger (Bei 17 V Versorgung) 2.3 W oder weniger (Bei 30.8 V Versorgung)
Einschaltstromstoß	2 A oder weniger (wenn die Stromversorgungs-Anstiegszeit 10 ms beträgt.)
Maximale Ansprechgeschwindigkeit	200 m/min
Maximale Kabellänge	30 m oder weniger
Spielbereich	$185 \pm 100 \mu\text{m}$ (Mithilfe der mitgelieferten Fühlerlehre überprüfen.)
Installationsposition (Bahnrichtung)	$\pm 0,5 \text{ mm}$
Installationswinkel	Kippen: $\pm 0,3^\circ$ Gieren : $\pm 0,3^\circ$ Rollen : $\pm 0,3^\circ$
Vibrationsfestigkeit	250 m/s^2 (50 Hz bis 2000 Hz)
Schockfestigkeit	980 m/s^2 (11 ms)
Schutzklasse	IP67
Stromversorgungsschutz	Verpolungsschutz der Stromversorgung, Überspannungs- und Überstromschutz durch interne Sicherung
Betriebstemperaturbereich	0 bis +50°C
Lagertemperaturbereich	-20 bis +60°C
Masse	Lesekopf 110 g, Maßstab $350 + (2,5 \times \text{Effective Länge (mm)}) \text{ g}$
Abmessungen	Siehe Abschnitt 7, „Maßzeichnungen“.

Änderungen der obigen Informationen bleiben jederzeit vorbehalten. Bitte besorgen Sie sich bei der Auslegung von Maschinen die neuesten Spezifikationen von Ihrem Magnescale Co., Ltd. Vertreter.

6-2. Verbindungskabel

Modell	CH22-xxxNSMY
Gegenstand	
Leitungsrohr	Keine
Kabelmantel	PU (Polyurethane) (Grün)
Kabellänge	3, 5, 10, 15 m (Standardausstattung), nur in 0,5-m-Einheiten zwischen 1 m und 30 m lieferbar (auf Sonderbestellung)
Anschlussausführung	RJ45-Anschluss von Yamaichi Electronics
Schutzklasse	IP65 (RJ45-Anschluss ausgeschlossen)
Sicherheitsnormen/Gesetze und Vorschriften	Nicht zutreffend
Betriebstemperaturbereich	0 bis +50°C
Lagertemperaturbereich	-20 bis +55°C
Masse	Ca. 0,1 kg + 0,15 kg/m
Empfohlener minimaler Biegeradius	R75 mm (Bei wiederholtem Biegen) R40 mm (Ohne wiederholtem Biegen: mit Leitungsrohr) R35 mm (Ohne wiederholtem Biegen: ohne Leitungsrohr)
Abmessungen	Siehe Abschnitt 7, „Maßzeichnungen“.

Änderungen der obigen Informationen bleiben jederzeit vorbehalten. Bitte besorgen Sie sich bei der Auslegung von Maschinen die neuesten Spezifikationen von Ihrem Magnescale Co., Ltd. Vertreter.

6-3. Zubehör

M6 × 25 Innensechskantschraube (Für Lesekopf-Installation)	2																																																																																																												
M6 × 12 Innensechskantschraube (Für Maßstabs-Installation)	3 bis 64* *Die Menge hängt von der Effective Länge ab																																																																																																												
<table border="1"> <thead> <tr> <th rowspan="2">Effective Länge (mm)</th> <th>Anzahl der Schrauben</th> <th rowspan="2">Effective Länge (mm)</th> <th>Anzahl der Schrauben</th> <th rowspan="2">Effective Länge (mm)</th> <th>Anzahl der Schrauben</th> <th rowspan="2">Effective Länge (mm)</th> <th>Anzahl der Schrauben</th> </tr> <tr> <th>M6 × 12</th> <th>M6 × 12</th> <th>M6 × 12</th> <th>M6 × 12</th> </tr> </thead> <tbody> <tr><td>90</td><td>3</td><td>840</td><td>10</td><td>2040</td><td>22</td><td>4240</td><td>44</td></tr> <tr><td>140</td><td>3</td><td>940</td><td>11</td><td>2240</td><td>24</td><td>4440</td><td>46</td></tr> <tr><td>190</td><td>4</td><td>1040</td><td>12</td><td>2440</td><td>26</td><td>4640</td><td>48</td></tr> <tr><td>240</td><td>4</td><td>1140</td><td>13</td><td>2640</td><td>28</td><td>4840</td><td>50</td></tr> <tr><td>290</td><td>5</td><td>1240</td><td>14</td><td>2840</td><td>30</td><td>5040</td><td>52</td></tr> <tr><td>340</td><td>5</td><td>1340</td><td>15</td><td>3040</td><td>32</td><td>5240</td><td>54</td></tr> <tr><td>440</td><td>6</td><td>1440</td><td>16</td><td>3240</td><td>34</td><td>5440</td><td>56</td></tr> <tr><td>540</td><td>7</td><td>1540</td><td>17</td><td>3440</td><td>36</td><td>5640</td><td>58</td></tr> <tr><td>590</td><td>8</td><td>1640</td><td>18</td><td>3640</td><td>38</td><td>5840</td><td>60</td></tr> <tr><td>620</td><td>8</td><td>1740</td><td>19</td><td>3740</td><td>39</td><td>6040</td><td>62</td></tr> <tr><td>640</td><td>8</td><td>1840</td><td>20</td><td>3840</td><td>40</td><td>6240</td><td>64</td></tr> <tr><td>740</td><td>9</td><td>1940</td><td>21</td><td>4040</td><td>42</td><td></td><td></td></tr> </tbody> </table>	Effective Länge (mm)	Anzahl der Schrauben	Effective Länge (mm)	Anzahl der Schrauben	Effective Länge (mm)	Anzahl der Schrauben	Effective Länge (mm)	Anzahl der Schrauben	M6 × 12	M6 × 12	M6 × 12	M6 × 12	90	3	840	10	2040	22	4240	44	140	3	940	11	2240	24	4440	46	190	4	1040	12	2440	26	4640	48	240	4	1140	13	2640	28	4840	50	290	5	1240	14	2840	30	5040	52	340	5	1340	15	3040	32	5240	54	440	6	1440	16	3240	34	5440	56	540	7	1540	17	3440	36	5640	58	590	8	1640	18	3640	38	5840	60	620	8	1740	19	3740	39	6040	62	640	8	1840	20	3840	40	6240	64	740	9	1940	21	4040	42			
Effective Länge (mm)		Anzahl der Schrauben		Effective Länge (mm)		Anzahl der Schrauben		Effective Länge (mm)	Anzahl der Schrauben	Effective Länge (mm)	Anzahl der Schrauben																																																																																																		
	M6 × 12	M6 × 12	M6 × 12		M6 × 12																																																																																																								
90	3	840	10	2040	22	4240	44																																																																																																						
140	3	940	11	2240	24	4440	46																																																																																																						
190	4	1040	12	2440	26	4640	48																																																																																																						
240	4	1140	13	2640	28	4840	50																																																																																																						
290	5	1240	14	2840	30	5040	52																																																																																																						
340	5	1340	15	3040	32	5240	54																																																																																																						
440	6	1440	16	3240	34	5440	56																																																																																																						
540	7	1540	17	3440	36	5640	58																																																																																																						
590	8	1640	18	3640	38	5840	60																																																																																																						
620	8	1740	19	3740	39	6040	62																																																																																																						
640	8	1840	20	3840	40	6240	64																																																																																																						
740	9	1940	21	4040	42																																																																																																								
Fühlerlehre t = 0,185 (zum Überprüfen des Spiels)	1																																																																																																												
Fühlerlehre t = 0,1 (Zur Prüfung der Spieluntergrenze)	1																																																																																																												
Fühlerlehre t = 0,25 (Zur Prüfung der Spielobergrenze)	1																																																																																																												
Genauigkeitstabelle	1																																																																																																												
Bedienungsanleitung	1																																																																																																												

6-4. Alarmsignale

Dieses Produkt gibt auf der Grundlage der erfassten Fehler und dem Ergebnis der Eigendiagnose entsprechende Alarminformationen an das Steuergerät aus.

Die Alarmsignale enthalten Bitinformationen, die die Ursachen der Alarme angeben, die als „Störungsursachen“ bezeichnet werden und für dieses Produkt wie nachstehend gezeigt definiert sind.

Falls Sie den Verdacht auf einen Defekt dieses Produkts haben, wenden Sie sich mit allen verfügbaren Alarmdaten an unsere Vertretung oder den Kundendienst.

bit	Name	Details
31	Funktionssicherheits- Redundanzsystemzustände	Reserviert
30		Reserviert
29		Service code 2 [3]
28		F2
27		Service code 2 [2]
26		Service code 2 [1]
25		Service code 2 [0]
24		PDV
23		Hardware Fault
22		Wrong Pos detected
21		Reserviert
20		INC Level Fault
19		Reserviert
18		Temperature Fault
17		Self Test Fault
16	Mutual Diag Fault	
15	Präzisionsmesssystemzustände	Reserviert
14		Reserviert
13		Service code 1 [3]
12		F1
11		Service code 1 [2]
10		Service code 1 [1]
9		Service code 1 [0]
8		PDV
7		Hardware Fault
6		Wrong Pos detected
5		ABS Sensor Fault
4		INC Level Fault
3		INC Speed Fault
2		Temperature Fault
1		Self Test Fault
0	Mutual Diag Fault	

7. Maßzeichnungen

L1 (Gesamtlänge) = L (Effektive Länge) + 136

$L2 = (100) \times (n-1)$

φ11 Senkungstiefe 6,5 (Befestigungsschrauben M6)

R75 (Bei wiederholtem Biegen)
R40 (Ohne wiederholtes Biegen: mit Leitungsrohr)
R35 (Ohne wiederholtes Biegen: ohne Leitungsrohr)

L (Effektive Länge)

2-M8, φ11 Senkungstiefe 4,5 (Befestigungsschrauben M6 oder M8)

0,185±0,1 Spiel

Hinweis: „MG“ bezieht sich auf Machine Guide = Maschinenführung.

B Details

20 (Kopf)
0,5
21 (Maßstab)

M8 Innensechskantschraube
16 oder mehr

M6 Innensechskantschraube
9 oder mehr

Maßstab-Installation Referenzdiagramm

Lesekopf-Installation Referenzdiagramm

L (Effektive Länge)	L1 (Gesamtlänge)	L2	A	n
90	226	200	13	3
140	276	200	38	3
190	326	300	13	4
240	376	300	38	4
290	426	400	13	5
340	476	400	38	5
440	576	500	38	6
540	676	600	38	7
590	726	700	13	8
620	756	700	28	8
640	776	700	38	8
740	876	800	38	9
840	976	900	38	10
940	1076	1000	38	11
1040	1176	1100	38	12
1140	1276	1200	38	13
1240	1376	1300	38	14

L (Effektive Länge)	L1 (Gesamtlänge)	L2	A	n
1340	1476	1400	38	15
1440	1576	1500	38	16
1540	1676	1600	38	17
1640	1776	1700	38	18
1740	1876	1800	38	19
1840	1976	1900	38	20
1940	2046	2000	38	21
2040	2176	2100	38	22
2240	2376	2300	38	24
2440	2576	2500	38	26
2640	2776	2700	38	28
2840	2976	2900	38	30
3040	3176	3100	38	32
3240	3376	3300	38	34
3440	3576	3500	38	36
3640	3776	3700	38	38
3740	3876	3800	38	39
3840	3976	3900	38	40
4040	4176	4100	38	42
4240	4376	4300	38	44
4440	4576	4500	38	46
4640	4776	4700	38	48
4840	4976	4900	38	50
5040	5176	5100	38	52
5240	5376	5300	38	54
5440	5576	5500	38	56
5640	5776	5700	38	58
5840	5976	5900	38	60
6040	6176	6100	38	62
6240	6376	6300	38	64

Einheit: mm

8. Störungsbeseitigung

Falls Sie vermuten, dass eine Störung in diesem Produkt vorliegt, überprüfen Sie die folgenden Angaben.

Stellen Sie sicher, dass die Kabel und Steckverbinder, mit denen Produkt und Steuergerät verbunden sind, keine Probleme aufweisen.

Falls ein Problem festgestellt wird, tauschen Sie das betreffende Teil aus.

Prüfen Sie, ob irgendwelche der Befestigungsschrauben locker sind.

Falls lockere Schrauben vorgefunden werden, ziehen Sie sie wieder mit dem korrekten Anzugsmoment fest.

Stellen Sie sicher, dass dieses Produkt gemäß den Anweisungen in „3-2 Montage der Maßstabseinheit“ installiert ist. Stellen Sie auch sicher, dass die zum Installieren des Maßstabs und Sensorkopfes verwendeten Halterungen jeweils innerhalb der empfohlenen Standards installiert sind.

Falls ein Problem mit der Installation vorliegt, installieren Sie das Produkt erneut.

Kontaktieren Sie unsere Vertriebs- oder Kundendienstabteilung.

このマニュアルに記載されている事柄の著作権は当社にあり、説明内容は機器購入者の使用を目的としています。したがって、当社の許可なしに無断で複製したり、説明内容（操作、保守など）と異なる目的で本マニュアルを使用することを禁止します。

本手册所记载的内容的版权归属Magnescale Co., Ltd., 仅供购买本手册中所记载设备的购买者使用。

除操作或维护本手册中所记载设备的用途以外, 未经 Magnescale Co., Ltd. 的明确书面许可, 严禁复制或使
用本手册的任何内容。

The material contained in this manual consists of information that is the property of Magnescale Co., Ltd. and is intended solely for use by the purchasers of the equipment described in this manual.

Magnescale Co., Ltd. expressly prohibits the duplication of any portion of this manual or the use thereof for any purpose other than the operation or maintenance of the equipment described in this manual without the express written permission of Magnescale Co., Ltd.

Le matériel contenu dans ce manuel consiste en informations qui sont la propriété de Magnescale Co., Ltd. et sont destinées exclusivement à l'usage des acquéreurs de l'équipement décrit dans ce manuel.

Magnescale Co., Ltd. interdit formellement la copie de quelque partie que ce soit de ce manuel ou son emploi pour tout autre but que des opérations ou entretiens de l'équipement à moins d'une permission écrite de Magnescale Co., Ltd.

Die in dieser Anleitung enthaltenen Informationen sind Eigentum von Magnescale Co., Ltd. und sind ausschließlich für den Gebrauch durch den Käufer der in dieser Anleitung beschriebenen Ausrüstung bestimmt.

Magnescale Co., Ltd. untersagt ausdrücklich die Vervielfältigung jeglicher Teile dieser Anleitung oder den Gebrauch derselben für irgendeinen anderen Zweck als die Bedienung oder Wartung der in dieser Anleitung beschriebenen Ausrüstung ohne ausdrückliche schriftliche Erlaubnis von Magnescale Co., Ltd.

保証書

お客様	お名前	フリガナ			様
	ご住所	〒 電話 - -			
保期間	お買上げ日	年	月	日	
	本体	1	年		
型名	SQ47-Z Series, CH22 Series				

お買上げ店住所・店名				
電話	-	-		印

本書はお買上げ日から保証期間中に故障が発生した場合には、右記保証規定内容により無償修理を行うことをお約束するものです。

保証規定

1 保証の範囲

- 取扱説明書、本体添付ラベル等の注意書に従った正常な使用状態で、保証期間内に故障した場合は、無償修理いたします。
- 本書に基づく保証は、本商品の修理に限定するものとし、それ以外についての保証はいたしかねます。

2 保証期間内でも、次の場合は有償修理となります。

- 火災、地震、水害、落雷およびその他天災地変による故障。
- 使用上の誤りおよび不当な修理や改造による故障。
- 消耗品および付属品の交換。
- 本書の提示が無い場合。
- 本書にお買上げ日、お客様名、販売店名等の記入が無い場合。(ただし、納品書や工事完了報告書がある場合には、その限りではありません。)

3 離島、遠隔地への出張修理および持込修理品の出張修理については、出張に要する実費を別途申し受けます。

4 本書は日本国内においてのみ有効です。

5 本書の再発行はいたしませんので、紛失しないよう大切に保管してください。

お客様にお届けする日時が当社工場において記録される場合(納入日が工場で特定できる場合)、保証書への記入は省略されます。

日本からの輸出時における注意

本製品(および技術)は輸出令別表第1の16の項(外為令別表16の項)に該当します。キャッチオール規制による経済産業省の許可要否につきましては、輸出者様にてご確認ください。

For foreign customers

Note: This product (or technology) may be restricted by the government in your country. Please make sure that end-use, end user and country of destination of this product do not violate your local government regulation.

株式会社マグネスケール

〒259-1146 神奈川県伊勢原市鈴川45

Magnescale Co., Ltd.

45 Suzukawa, Isehara-shi, Kanagawa 259-1146, Japan