

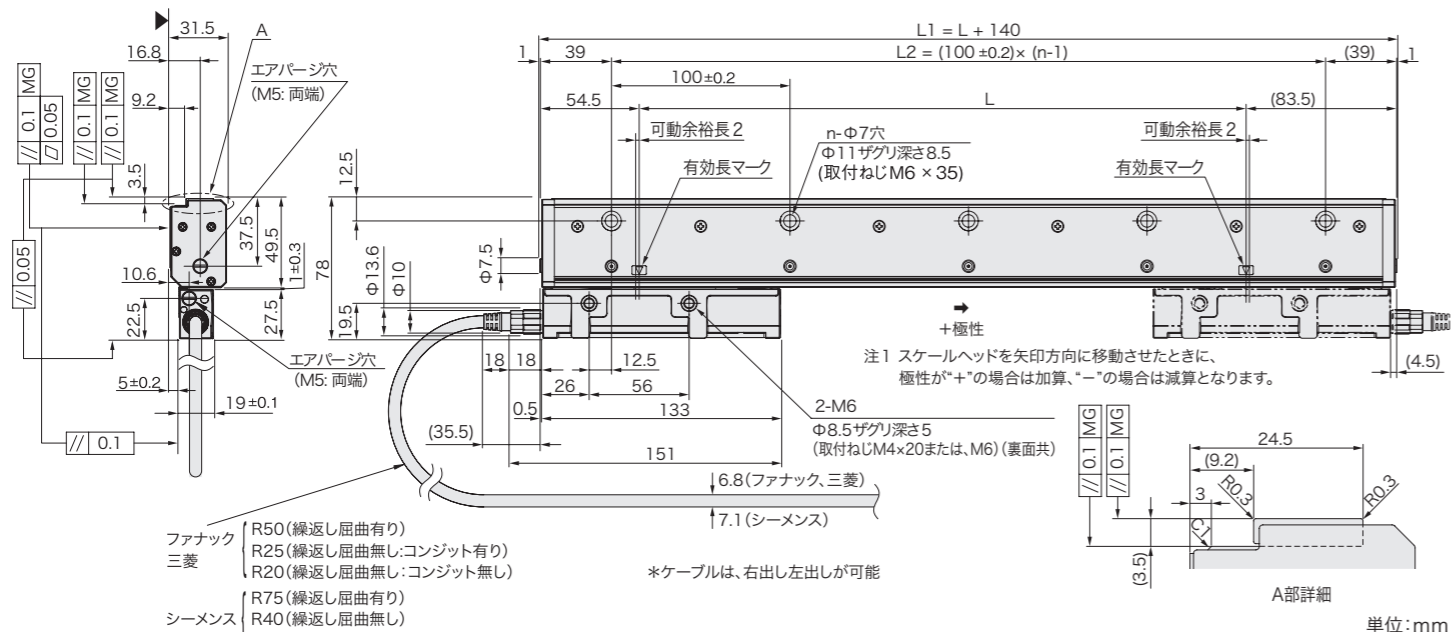
アブソリュートマグネスケール  
中型タイプ

# SR67A

- ・高剛性のため、衝撃、振動に強い
- ・磁気方式のため、結露・油などの悪環境でも使用可能
- ・中継アンプを介さず、各社コントローラにダイレクトで接続可能
- ・鉄と同じ線膨張係数



外形寸法図



有効長 L	全長 L1	L2	n
140	280	200	3
240	380	300	4
340	480	400	5
440	580	500	6
540	680	600	7
640	780	700	8
740	880	800	9
840	980	900	10
940	1,080	1,000	11
1,040	1,180	1,100	12
1,140	1,280	1,200	13
1,240	1,380	1,300	14
1,340	1,480	1,400	15
1,440	1,580	1,500	16

有効長 L	全長 L1	L2	n
1,540	1,680	1,600	17
1,640	1,780	1,700	18
1,740	1,880	1,800	19
1,840	1,980	1,900	20
1,940	2,080	2,100	22
2,040	2,180	2,300	24
2,140	2,280	2,500	26
2,240	2,380	2,700	28
2,340	2,480	2,900	30
2,440	2,580	3,100	32
2,540	2,680	3,300	34
2,640	2,780	3,500	36
2,740	2,880	3,700	38

MG : マシンガイド  
注意

- ・ ▲面を取付面とします。
- ・ 有効長 (L) を超えてスケールヘッドを動かすと破損します。機械の可動長 (ストローク) が、有効長 (L) の両端から10 mm以上内側になる設定を推奨します。

製品仕様

型名	SR67A- xxx○□AX	SR67A- xxx○□BX SR67A- xxx○□DX	SR67A- xxx○AZY
有効長 (L : mm)	140 - 3,640		
線膨張係数	12±1 × 10 <sup>-6</sup> /°C		
精度 (20 °Cにて)	(3+3L/1,000) μmp-p (有効長140-3,040 mm) または (5+5L/1,000) μmp-p (有効長140-3,640mm) L:有効長 mm		
原点位置	中央、または任意の位置に指定可能 (工場出荷時設定)	中央固定	有効長左端から左10 mm固定
出力信号	アブソリュートシリアル双方向信号	EIA-485準拠	DRIVE-CLiQ準拠
対応コントローラ	ファナック (株) α/aiインターフェース対応	三菱電機 (株)	SIEMENS AG
分解能	0.005* / 0.01 / 0.05 / 0.1 / 0.5 / 1 μmから選択 (工場出荷時設定)	0.005* / 0.01 / 0.05 / 0.1 μmから選択 (工場出荷時設定)	0.01 μm (工場出荷時設定)
最大応答速度	200 m/min		
機能安全	-		
製品安全	FCC Part15 Subpart B Class A	ICES-003 Class A Digital Device	EN/BS 61000-6-2, EN/BS 61000-6-4
製品環境	EN/BS 63000		
使用温度範囲	0 ~ +50 °C		
保存温度範囲	-20 ~ +55 °C		
耐振動	250 m/s <sup>2</sup> (50 Hz ~ 2,000 Hz)		
耐衝撃	450 m/s <sup>2</sup> (11 ms)		
保護等級	IP54 (エアパーティクル無し)、IP65 (エアパーティクル有り)		
電源電圧範囲	DC+4.75 ~ +5.25 V		DC+17 ~ +30.8 V
最大消費電力	1.3W以下 (4.75V ~ 5.25V 時)		1.75W以下 (17V時) 1.9W以下 (30.8V時)
消費電流	250mA (5V時) (コントローラ接続状態にて)		75mA (24V時) (コントローラ接続状態にて)
質量	約0.9 kg + 5.2 kg/m 以下		
適合ケーブル (中継コネクタ無しタイプ) 最大ケーブル長	CH23A-***NVF 13 m	CH23-***NVM 13 m	CH22-***NSMY 30 m
適合ケーブル (中継コネクタ有りタイプ) 最大ケーブル長	CH23A-***NVK + CH23A-***NPFA 30 m	CH23-***NVK + CH23-***NPMA 30 m	CH22-***NSMF + CH22-***NSFY 30 m

\*分解能0.005 μmをご用命の場合は、営業にご相談ください。 ※ 記載内容は予告なしに変更する場合があります。

型式内容

スケール

SR67A- xxx○□△#

[xxx]有効長 (L) : cm単位

[○]精度等級

型式	精度等級
A	(5+5L/1,000)μmp-p
B	(3+3L/1,000)μmp-p
S	

L:有効長 (mm単位)

[□]分解能・極性 単位:μm

型式	極性	分解能	型式	極性	分解能
S		0.005	T		0.005
A		0.01	F		0.01
B	+	0.05	G	-	0.05
C		0.1	H		0.1
D		0.5	J		0.5
E		1	K		1

SIEMENS AG: S, Aのみ 三菱電機 (株): S, A, B, C

[△]通信プロトコル

型式	NCメーカー	備考
A	ファナック (株)	α/aiインターフェース
B	三菱電機 (株)	2線
D	三菱電機 (株)	4線
Z	SIEMENS AG	DRIVE-CLiQ

[#]原点位置

型式	原点位置
X	中央
Y	有効長左端から左10mm固定

SIEMENS AG: Yのみ  
三菱電機 (株): Xのみ  
\*任意の位置の場合は別途お問い合わせください。

ケーブル

CH22- □□□○▽※#

[▽]ケーブルシース (被覆)

型式	ケーブル仕様
S	PU (Siemens Motion connect 800+)のみ

[※]端末処理:a

仕様	用途	記号
スケールヘッド接続コネクタ	標準	M
フェニックス・コンタクト取付 M12コネクタ (メス)	中継・防水	F
フェニックス・コンタクト取付 M12コネクタ (メス)	パネルマウントコネクタ付	E

[#]端末処理:b

仕様	用途	記号
先バラ	なし	
山一電機取付 RJ45コネクタ	NC接続用	Y
山一電機取付 RJ45コネクタ (防水)	中継用	Z
フェニックス・コンタクト取付 M12コネクタ (オス)	中継用・防水	F

CH23- □□□○▽※#

CH23A- □□□○▽※#

[※]端末処理:b

仕様	用途	記号
アース線	無	有
端末処理aが日本航空電子工業 10P JN2 (メス) または、多治見無線電機 (2P)	Z	-
標準	なし	-
住友スリーエム 10P	三菱電機 (株) NC, J3 (INCシリアル, ABS)	M
本多通信工業 20P ストレートケース	ファナック (株) (INCシリアル, ABS)	F
ヒロセ電機 横出しケース	ファナック (株) (INCシリアル, ABS)	J
日本航空電子工業 10P JN1 (オス)	中継	K
多治見無線電機 12P R04 (オス)	中継 (固定)	N

[▽]ケーブルシース (被覆)

型式	ケーブル仕様
V	PVC (Φ6.8) (スケール接続用ケーブル)
P	PVC (Φ8) (中継用ケーブル)
E	PU (Φ8) (中継用ケーブル)

[#]端末処理:a

仕様	用途	記号
術マグネスケールオリジナル	標準	なし
日本航空電子工業 10P JN2 (メス)	中継	A
多治見無線電機 12P R04-9125JF8.5	中継 (固定)	C

