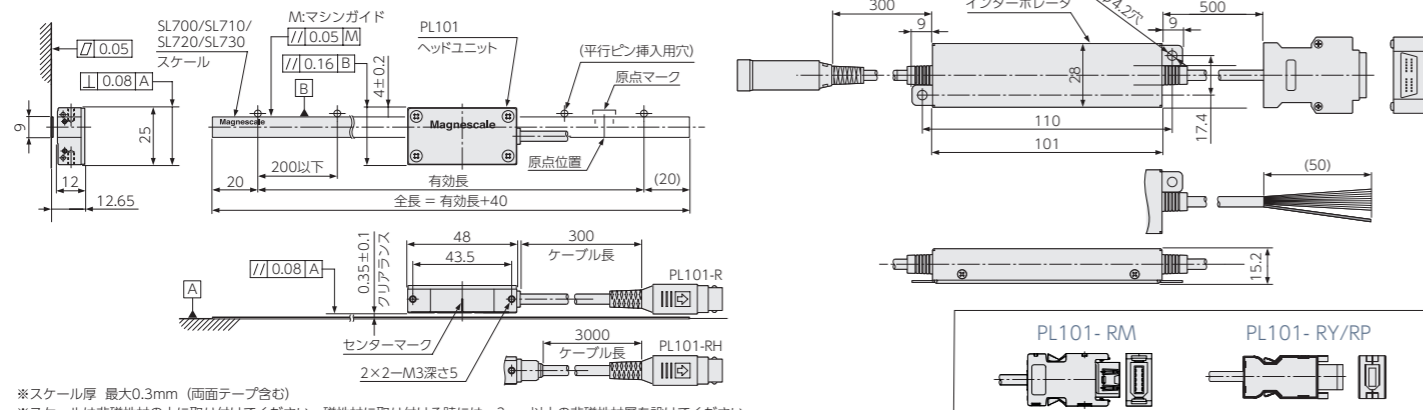
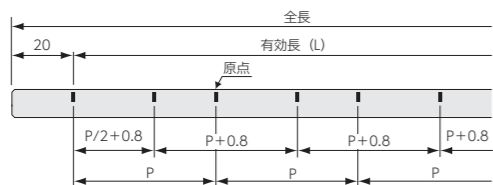


PL101- RA / SL700シリーズ



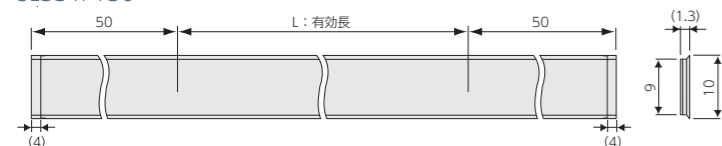
※スケール厚 最大0.3mm (両面テープ含む)  
 ※スケールは非磁性材の上に取り付けてください。磁性材に取り付ける時には、3mm以上の非磁性材層を設けてください。

SL730  
 符号型原点信号位置

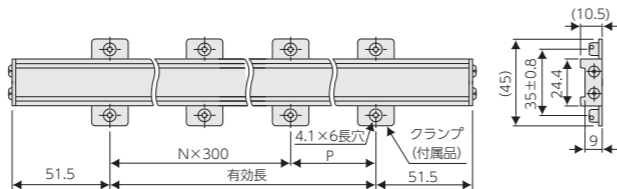


基本ピッチ (P)	有効長: mm
80 mm	200 < L ≤ 2,000
160 mm	2,000 < L ≤ 12,000
320 mm	12,000 < L ≤ 56,000
480 mm	56,000 < L ≤ 100,000

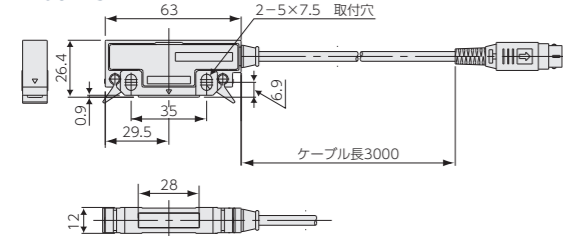
SL331/130



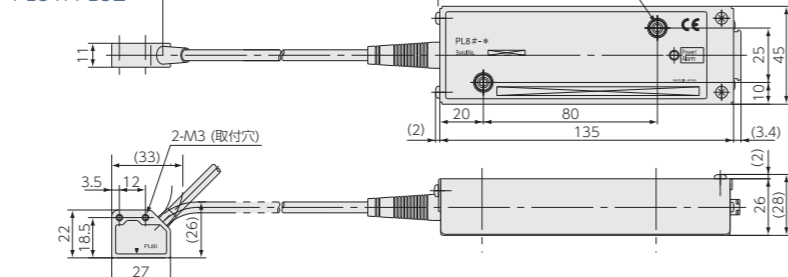
SL110



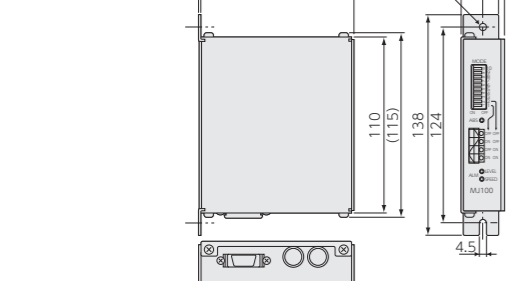
PL60/25



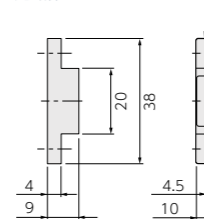
PL81/PL82



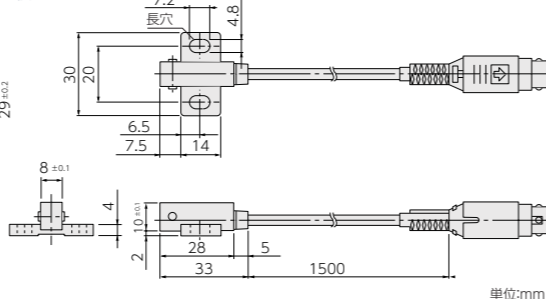
MJ100/110



SET-P16  
 発磁体 PG-104



検出器 PK16



単位:mm

# Magnescape

SPEED X PRECISION

リボン型磁気スケール

## DIGIRULER

デジルーラ

高速応答性(10m/s)・高分解能(0.1μm)、  
 リアルタイム制御に適し、  
 耐環境性にも優れた磁気式デジタルスケール



## 株式会社マグネスケール

特販1課・特販2課：〒135-0051 東京都江東区枝川3-1-4  
 東京営業所：〒135-0051 東京都江東区枝川3-1-4  
 名古屋営業所：〒450-0002 愛知県名古屋市中村区名駅2-35-16  
 大阪営業所：〒532-0011 大阪府大阪市淀川区西中島2-14-6  
 サービスパーツ部：〒259-1146 神奈川県伊勢原市鈴川45

TEL.03-6632-7923 FAX.03-6632-7928  
 TEL.03-6632-7922 FAX.03-6632-7928  
 TEL.052-587-1823 FAX.052-587-1848  
 TEL.06-6305-3101 FAX.06-6304-6586  
 TEL.0463-92-2132 FAX.0463-92-3090

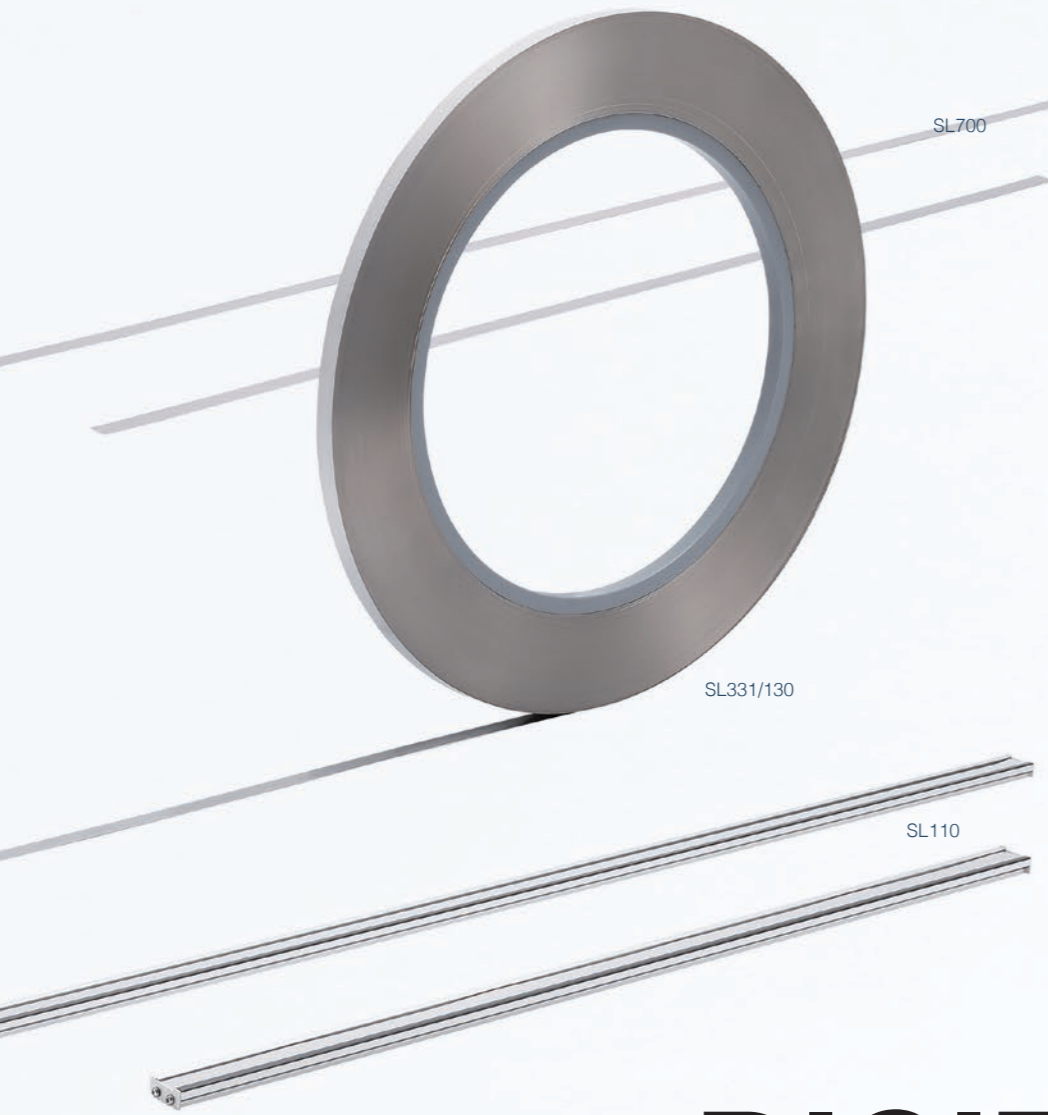
www.magnescape.com ※左記URLより技術資料を提供しています。

MAGNESCALE、マグネスケール、DIGIRULER、デジルーラ、MAGNESWITCH、マグネスイッチは株式会社マグネスケールの登録商標です。  
 本カタログの記載内容：2022年10月現在 ※記載内容は予告なしに変更する場合があります。

本カタログは植物油インキを使用

DIGIRULER-JA02C  
 C.2210.CB.1000

株式会社マグネスケール



**SCALE**

- SL700 原点：なし 有効長50~100,000 mm
- SL710 原点：1箇所 有効長50~100,000 mm
- SL720 原点：マルチポイント 有効長100~100,000 mm
- SL730 原点：符号型 有効長200~100,000 mm
- SL331 原点：なし 有効長200~8,000 mm
- SL110 原点：なし 有効長200~2,000 mm
- SL130 原点：なし 有効長200~30,000 mm

**HEAD**

- PL101-R/RH
- PL101-RA/RHA
- PL101-RM/RHM
- PL101-RP/RHP
- PL101-RY/RHY

**INTERPOLATOR**

- MJ632
- MJ832
- MJ852
- MJ842
- MJ100 ラインドライバ
- MJ110 オープンコレクタ
- マグネスイッチ (外部原点) SET-P16-1
- インターポレータ付きヘッドケーブル PL81 オープンコレクタ
- PL82 ラインドライバ

**OUTPUT**

- >> アナログ 1 Vp-p
- >> A/B相、原点信号
- >> 三菱電機(株)シリアル信号
- >> パナソニック(株)シリアル信号
- >> (株)安川電機シリアル信号
- >> A/B相、原点信号
- >> A/B相

# DIGIRULER

水・油・切粉に強い磁気式を採用 (メンテナンスフリー IP67モデルも用意)  
有効長50mm ~ 100,000mmのラインアップ

	SL700	SL710	SL720	SL730	SL331	SL110	SL130
有効長 (L)	50~100,000 mm		100~100,000 mm	200~100,000 mm	200~8,000 mm	200~2,000 mm	200~30,000 mm
原点	なし	1箇所	マルチポイント	符号型	なし	なし	なし
精度 (20℃にて) *1	±10ML μm (ML ≤ 3 m, MLは有効長で1m単位の整数) *2				(30+10L/1,000) μm p-p	(50+10L/1,000) μm p-p	(50+10L/1,000) μm p-p *3
再生波長	800 μm		2 mm		5 mm		
対応ヘッド	PL101		PL60		PL25 / PL81 / PL82		
使用温度範囲	0~+45℃		0~+45℃		-5~+45℃		

\*1 対応ヘッドとの組み合わせ時 \*2 有効長が3,000 mmを超える場合は、別途お問い合わせください。 \*3 有効長が8,000 mm以上の場合は、別途お問い合わせください。

	PL101									
	PL101-R	PL101-RH	PL101-RA	PL101-RHA	PL101-RM	PL101-RHM	PL101-RP	PL101-RHP	PL101-RY	PL101-RHY
ヘッド	PL101-R	PL101-RH	PL101-RA	PL101-RHA	PL101-RM	PL101-RHM	PL101-RP	PL101-RHP	PL101-RY	PL101-RHY
インターポレータ	-	-	MJ632		MJ832		MJ852		MJ842	
出力信号	アナログ出力 1 Vp-p		A/B相 (ラインドライバ EIA-422準拠)、原点、アラーム		三菱電機(株)シリアル通信仕様 (EIA-485準拠)		パナソニック(株)シリアル通信仕様 (EIA-485準拠)		(株)安川電機シリアル通信仕様 (EIA-485準拠)	
対応スケール	SL700 / SL710 / SL720 / SL730		SL700 / SL710 / SL720 / SL730		SL700 / SL710		SL700 / SL710 / SL720 *1		SL700 / SL710 / SL720 / SL730	
分解能 (分割数)	1 μm 推奨		0.2 ~ 10 μm		0.1 μm		0.1 μm		(1/8,192)	
原点検出	可能									
最大応答速度	接続するコントローラによる		分解能、最小位相差の組み合わせによる *2				10 m/s			
取付許容値	スケールとのクリアランス：0.35 ± 0.1 mm ピッチ：±0.1° ヨー：±0.2° ロール：±0.2°									
ヘッドケーブル長	PL101-R：300 mm、PL101-RH：3 m									
保護等級	IP50相当 *3	IP67相当 *3	IP50相当 *4	IP67相当 *4	IP50相当 *4	IP67相当 *4	IP50相当 *4	IP67相当 *4	IP50相当 *4	IP67相当 *4
電源電圧	DC 5 V ± 5 %									
消費電流	160 mA		230 mA				200 mA			
使用温度範囲	0~+45℃ (結露なきこと)									

\*1 SL720の対応は特殊仕様となります。別途お問い合わせください。 \*2 別途お問い合わせください。 \*3 コネクタは除く。 \*4 コネクタおよびインターポレータは除く。延長ケーブルにつきましては、別途お問い合わせください。

	PL60	PL25	PL81	PL82
対応インターポレータ	MJ100/MJ110		ケーブル体型	
出力信号	MJ100 / MJ110接続用信号		A/B相、アラーム (オープンコレクタ)	A/B相、アラーム (ラインドライバ/EIA-422準拠)
対応スケール	SL331	SL110 / SL130	SL110 / SL130	
分解能	MJ100/MJ110の設定による (推奨: 5 μm)	MJ100/MJ110の設定による (推奨: 10 μm)	10 / 20 / 25 / 50 / 100 μm	
原点検出	SET-P16-1使用により可能		なし	
最大応答速度	-		300 m/min	
取付許容値	スケールとのクリアランス：0.5 mm (最大0.8 mm) ピッチ：±0.3° ヨー：±1° ロール：±1°	スケールとのクリアランス：0.8 mm (最大1.5 mm) ピッチ：±0.5° ヨー：±3° ロール：±3°	スケールとのクリアランス：最大1.5 mm ピッチ：±0.5° ヨー：±3° ロール：±3°	
ヘッドケーブル長	3m		3 / 5 / 7 / 10 / 15 m	
保護等級	IP65相当 *1		IP67相当 *2	
電源電圧	MJ100 / MJ110から供給		DC 10 V ~ 30 V	DC 5 V ± 5 %
使用温度範囲	0~+45℃ (結露なきこと)		0~+45℃ (結露なきこと)	
別売アクセサリ	-		SZ11 (ワイパー：スケール上のゴミ等の除去)、SZ12 (アタッチメント：タップ取付穴用。縦方向省スペースタイプ) SZ13 (アタッチメント：タップ取付穴用。横方向省スペースタイプ)、SZ14 (アタッチメント：PL20 (当社従来機種) 取付互換タイプワイパー) SZ15 (アタッチメント：PL20 (当社従来機種) 取付互換タイプワイパー付)	

\*1 コネクタは除く。 \*2 コネクタおよびインターポレータは除く。 延長ケーブルにつきましては、別途お問い合わせください。

	MJ100	MJ110	
出力インターフェース	ラインドライバ (EIA-422準拠)	オープンコレクタ (I <sub>OL</sub> = 50 mA max.)	
出力信号	A/B相、原点、UVW相、アラーム	A/B相、原点、アラーム	
分割数	1,000 / 960 / 800 / 512 / 500 / 480 / 400 / 256 / 240 / 200 / 128 / 120 / 100 / 80 / 64 / 40 およびこの1/2 (ただし、同期原点仕様を満足しません)		
最大応答周波数	1,000分割	6 kHz：PL25接続時 1800 m/min PL60接続時 720 m/min	600 Hz：PL25接続時 180 m/min PL60接続時 72 m/min
	500分割	15 kHz：PL25接続時 4500 m/min PL60接続時 1800 m/min	1.5 kHz：PL25接続時 450 m/min PL60接続時 180 m/min
	200分割	42 kHz：PL25接続時 12600 m/min PL60接続時 5000 m/min	4.2 kHz：PL25接続時 1200 m/min PL60接続時 480 m/min
	120分割	70 kHz：PL25接続時 21000 m/min PL60接続時 8400 m/min	7.4 kHz：PL25接続時 2220 m/min PL60接続時 888 m/min
最小位相差	100 ns		1 μs
アラーム	速度 (最小位相時間または最大応答周波数) / レベル		
対応ヘッド	PL25 / PL60		
電源電圧	DC 5 V (4.5 V ~ 6 V)	DC12 V ~ 30 V (11 V ~ 31 V)	
使用温度範囲	0 ~ +45℃		
別売アクセサリ	SET-P16-1 (外部原点用定検出スイッチ)、ヘッド延長ケーブル、外部原点延長ケーブル		

	SET-P16-1
検出器	PK16-1
発磁体	PG-104
検出方向	1方向
繰返し精度	±3 μm (*下記条件下において)
動作範囲	7.5 ± 2 mm (クリアランス1 mm時)
最大応答周波数	10 kHz
出力形式	NPNトランジスタ、オープンコレクタ
ケーブル長	1.5 m
保護等級	IP67相当
使用温度範囲	-10~+60℃

\*クリアランス1mm、温度変動1.2℃以下、電圧変動±1%以下、通電後5分以降

延長ケーブル	ヘッド-インターポレータ間	ヘッド-コントローラ間	外部原点用
	CK-T## [##: 12 (1m) / 13 (3m) / 14 (5m) / 15 (10m)]	・PL101-RP/RHP用 CE32## [##: 1 / 3 / 5 / 10 / 15 / 20 m]、CK-T185 (MINAS A5シリーズ接続用アダプタケーブル) ・PL101-RM/RHM用 CE33## [##: 1 / 3 / 5 / 10 / 15 / 20 m]	