

次世代の高速データ アクイジションシステム誕生

> **LT80** | インテリジェントマルチ計測
ステーション

> **MG80**

> **LZ80** series



見やすく使いやすい HMI機能を搭載

- タッチスクリーン付7型液晶ディスプレイ(1024x600)
- 各種測定モード(現在値、MAX、MIN、P-P)や加減算結果、I/Oの状態を表示可能
- 多言語対応(日本語/英語/ドイツ語/イタリア語/スペイン語/フランス語)
- 誤操作防止のプロテクト機能搭載

拡張性に優れた 多軸計測モジュールシステム

- 高精度デジタルゲージDKシリーズとDTシリーズ(MT経由)が最大32軸まで接続可能
- 多彩なI/O機能で多品種の測定アプリケーションに対応
- 2段、4段コンパレータ機能搭載で公差判定による部品選別や傾向管理、不良品判定が容易
- 加減算、スケーリング機能により、リアルタイムで測定値を演算可能

3種のインターフェイス搭載で データ転送、 パラメータ書き込み等に対応

- Ethernet経由でPCにデータ転送
- SDメモ리카ードおよびUSBメモリにデータ保存、パラメータ書き込み対応
- I/O端子経由または指定したデータ数で測定データ自動保存

フレキシブルな設置

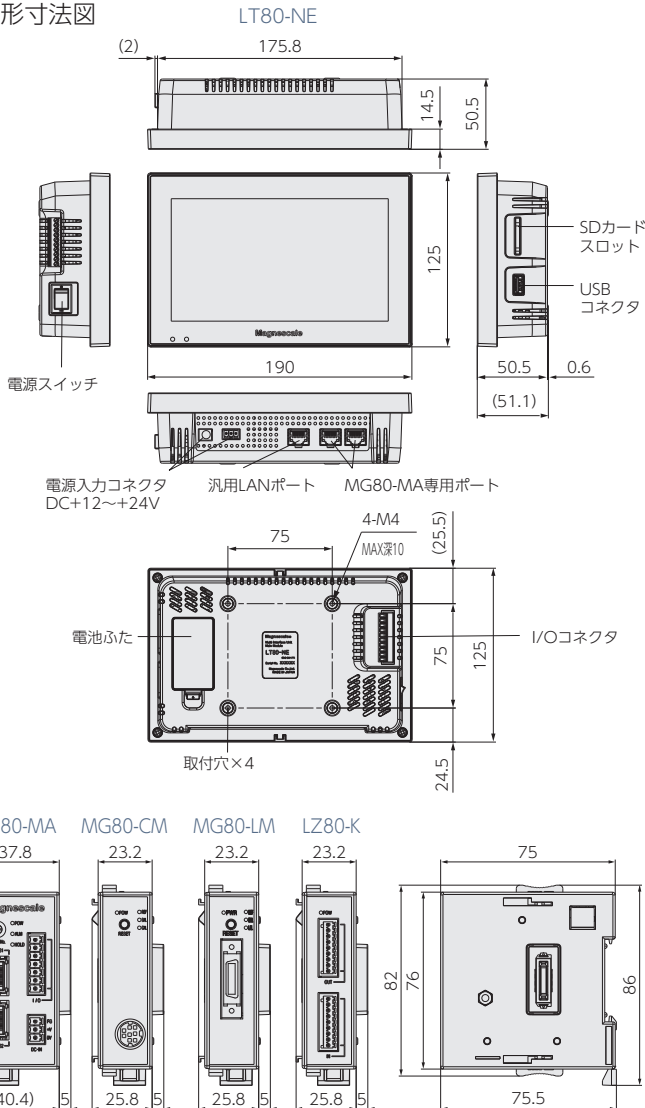
- パネルマウントとVESA規格対応のディスプレイスタンドに対応(LT80)
- DINレールマウントによる簡単設置(MG80/LZ80)
- 汎用Ethernetケーブルにて最大20m離れた計測ステーションの計測、データ取得が可能

主な仕様

表示ユニット	LT80-NE	
消費電力	14W以下	
最大接続数	MG80-MA 4台*1	
測定画面	測定表示	設定された2、4、8、16軸の測定値表示、アラーム表示、コンパレータ組、測定モード、測定バーグラフ、リセット操作、プリセット操作
	I/Oインフォメーション	I/Oの状態モニタ (本体およびモジュールの全I/O)
設定メニュー	測長ユニット設定	MG80-CMIに接続される測長ユニットの分解能、方向性、原点使用有無
	表示設定	表示分解能設定、測定表示数の設定 (2、4、8、16軸)
	測定モード	各軸デフォルトの測定モード設定 (現在値、MAX、MIN、P-P)
	コンパレータ値設定	1軸あたり8組または4段 各軸デフォルトの組設定
	I/Oの設定	LT80-NEのI/O機能割り付け、接続されるLZ80-Kのコンパレータ組、原点取得、リセット、プリセット、コンパレータ出力、アラーム、原点通過I/O機能割り付け、各軸アドレス、測定モード切替え、測定データ保存
	演算	MG80-MA 1台につき最大16通りの1対1加減算、スケーリング機能
メンテナンス表示	本体情報、サービス用途 (LT80、MG80ソフトウェアアップデート)	
システムポートコマンド (LANポート使用)	PCからのLT80操作 (設定、測定操作、データ取得)	

*1 MG80-MA専用ポートとMG80-MAのLINK機能を使用した場合

外形寸法図



メインモジュール	MG80-MA1/MG80-MA2
消費電力	2.4W以下
最大接続数	MG80-CM 16台、LZ80-K 2台*1
I/O	7種コネクタ フォトカプラ絶縁 入力4、出力1 MG80-MA1:電流シンクタイプ MG80-MA2:電流ソースタイプ
インターフェイスコネクタ	データ用:RJ45×2 (シールド対応)
通信規格	100BASE-TX
伝送速度	100 Mbit/s
最大ケーブル長	20m (CAT5eシールドタイプを推奨*2)
設定	ユニット番号設定用ロータリースイッチ

*1 MG80-MA 1台当たりの接続台数、LT80システム合計ではMG80-MA 4台、MG80-CM 32台、LZ80-K 8台までとなります。
*2 通信ケーブルはお客様でご用意ください。

カウンタモジュール	MG80-CM
消費電力	2.0W以下 (測長ユニット含まず)
対応測長ユニット	DKシリーズ、DTシリーズ (MT経由)
アラーム	カウンタ応答周波数超過、測長ユニット未接続、断線

I/Oモジュール	LZ80-K1/LZ80-K2
消費電力	2.0W以下
I/O	9種コネクタ×2 フォトカプラ絶縁 入力8、出力8 LZ80-K1:電流シンクタイプ LZ80-K2:電流ソースタイプ

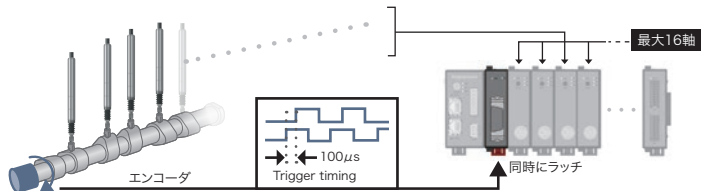
ラッチモジュール	MG80-LM
消費電力	2.0W以下 (エンコーダ含まず)
データラッチ間隔	100 μs (測定データの取得のみ)
エンコーダ信号入力	A/B/原点 電圧差動型ラインレシーバ (EIA-422準拠)
A/B信号入力最小位相差	50 ns
接続エンコーダ用供給電源	DC5V 500mA (Max)
アラーム	入力応答周波数超過、エンコーダ未接続、断線

LT80/MG80/LZ80共通	
電源電圧	DC10.8~26.4V
使用温湿度範囲	0 ~ +50°C (結露なきこと)
保存温湿度範囲	-20 ~ +60°C (20~90%RH)

ラッチモジュール MG80-LM

ロータリエンコーダやリニアエンコーダ*1のA/B/Z信号をラッチモジュールに接続することで、最大16軸までの測長ユニットの測定値をエンコーダ信号のタイミング(トリガ)で取得し、LT80に保存できます。これにより、回転角度や移動距離に応じた動的測定が行えます。

*1 当社製エンコーダの接続については動作確認済みです。他社製の接続については弊社営業にお問い合わせください。



△ 安全に関するご注意: 製品を安全にお使いいただくため、ご使用前に必ず「取扱説明書」をよくお読みください。● 記載内容は予告なしに変更する場合があります。

株式会社マグネスケール

特販1課・特販2課: 〒135-0051 東京都江東区枝川3-1-4
東京営業所: 〒135-0051 東京都江東区枝川3-1-4
名古屋営業所: 〒450-0002 愛知県名古屋市中村区名駅2-35-16
大阪営業所: 〒532-0011 大阪府大阪市淀川区西中島2-14-6
サービスパーツ部: 〒259-1146 神奈川県伊勢原市鈴川145

TEL.03-6632-7923 FAX.03-6632-7928
TEL.03-6632-7922 FAX.03-6632-7928
TEL.052-587-1823 FAX.052-587-1848
TEL.06-6305-3101 FAX.06-6304-6586
TEL.0463-92-2132 FAX.0463-92-3090

www.magnescale.com

MAGNESCALE、マグネスケールは株式会社マグネスケールの登録商標です。
LT80-JA02C
C.2104.CB.700

本カタログの記載内容: 2021年4月現在