

アブソリュートロータリーマグネスケール
ユニットタイプ

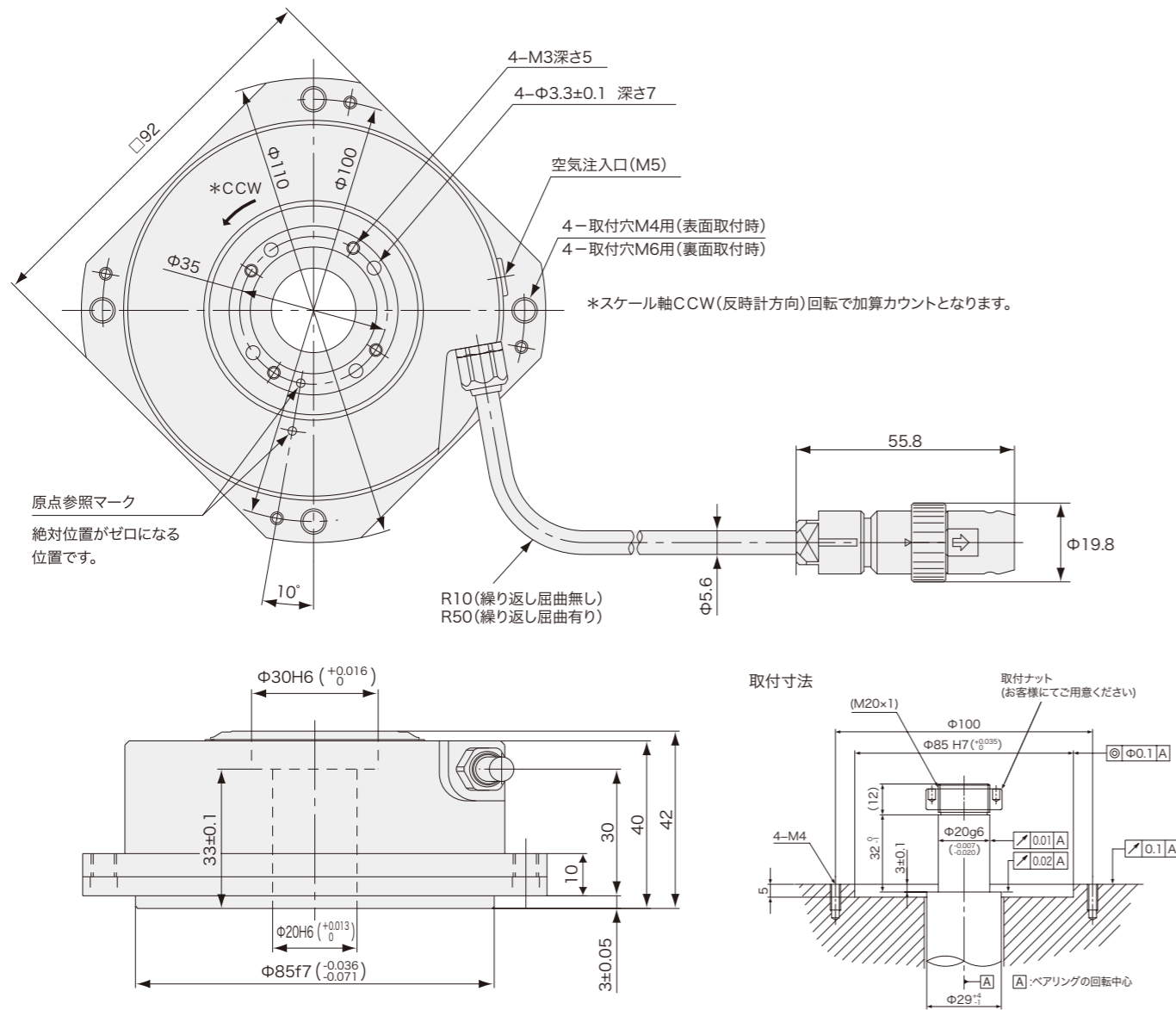
RU77-4096A



- ・中継アンプを介さず、各社コントローラにダイレクトで接続可能
- ・磁気方式のため、結露・油などの悪環境でも使用可能
- ・内部カップリングの採用により取り付け自由度UP

ファナック 三菱電機 安川電機

外形寸法図



製品仕様

型名	RU77-4096A□A	RU77-4096A□B RU77-4096A□D	RU77-4096A□F
出力波数	4,096波/回転		
貫通穴径	Φ20mm		
精度(20℃にて)	±2.5秒		
出力信号	アブソリュートシリアル双方向信号 EIA-485準拠		
対応コントローラ	ファナック(株)	三菱電機(株)	(株)安川電機
最高分解能	25ビット(33,554,432パルス/回転)		21ビット(2,097,152パルス/回転)
最大応答回転数	2,000 min ⁻¹		
機械的許容回転数	3,000 min ⁻¹		
製品安全	FCC Part15 Subpart B Class A ICES-003 Class A Digital Device EN/BS 61000-6-2, EN/BS 61000-6-4		
製品環境	EN/BS 63000		
使用温度範囲	0 ~+60℃		
保存温度範囲	-10~+60℃		
耐振動	150 m/s ² (50 Hz ~2,000 Hz)		
耐衝撃	1,000 m/s ² (11 ms)		
保護等級	IP65		
電源電圧範囲	DC4.75-5.25 V(ケーブル接続端にて)		
消費電流	200mA (120Ω終端時)		
慣性モーメント	9.4 × 10 ⁻⁵ kgm ² 以下		
始動トルク(20℃にて)	0.1 Nm 以下		
質量	約1.2 kg 以下		
標準適合ケーブル	CH33A-***,CE28A-***	CH33-***,CE28-***	
最大ケーブル長	CH33A-*** : 30 m, CE28A-*** : 15 m	CH33-*** : 30 m, CE28A-*** : 15 m	

※ 記載内容は予告なしに変更する場合があります。

型式内容

スケール

RU77-4096A□△★○○

[□]分解能

型式	分解能	パルス数/回転	分割数
A	約2.5"/1,000	131,072	1/32
B	約1"/1,000	262,144	1/64
C	約7"/10,000	524,288	1/128
D	約3.5"/10,000	1,048,576	1/256
E	約2"/10,000	2,097,152	1/512
F	約1"/10,000	4,194,304	1/1,024
G	約4.5"/100,000	8,388,608	1/2,048
H	約2"/100,000	16,777,216	1/4,096
J	約1"/100,000	33,554,432	1/8,192

(株)安川電機: DとFタイプのみ

[★]コネクタ

コネクタ	記号	備考
樹脂防水(オス)	J	本体ケーブル長Max.1m, 延長ケーブル: CH33/CH33A ※最大ケーブル長(本体+延長): 30m
金属防水(オス)	G	本体ケーブル長Max.9m, 延長ケーブル: CE28/CE28A ※最大ケーブル長(本体+延長): 15m

ケーブル

CH33-□□□□▽※#

CH33A-□□□□▽※#

(CH33Aはファナックモデルのみ)

[□□]ケーブル長

右詰め記入 m表記
30m迄 1mピッチ
(例)

型式	ケーブル長
07	7m
26	26m

[○]コンジット

型式	ケーブル長	コンジット
C	有り	
N	無し	

CE28-□□□□○※

CE28A-□□□□○※

(CE28Aはファナックモデルのみ)

[□□□]ケーブル長

10cm単位で右詰め記入
プランクは、'0' (ゼロ)を記入
1m~14m1mピッチで
設定可能
(例)

型式	ケーブル長	コンジット
070	7m	C 有り
090	9m	N 無し
130	13m	N 無し

[△]通信プロトコル

型式	極数	NCメーカー
A	4線	ファナック(株) αインターフェース
B	2線	三菱電機(株)
D	4線	三菱電機(株)
F	2線	(株)安川電機

[○○]本体ケーブル長

型式	本体ケーブル長
10	1m

[▽]ケーブルシース(被覆)

型式	被覆
P	PVC
E	PU

[※]端末処理:b

仕様	用途	記号
アース線		無 有
先バラ	標準	なし 有
住友スリーエム 10P	三菱電機(株)NC, J3, J4(ABS)	M 有
本多通信工業 20P ストレートケース	ファナック(株)(ABS)	F 有
molex® 6P	(株)安川電機(ABS)	G 有
ヒロセ電機 横だしケース	ファナック(株)(ABS)	J 有
日本航空電子工業 10P(JN1)オス	中継	K 有

[※]端末処理b

仕様	用途	記号
アース線		無 有
先バラ	標準	なし 有
住友スリーエム 10P	三菱電機(株)NC, J3, J4(ABS)	M 有
本多通信工業 20P	ファナック(株)(ABS)	F 有
molex® 6P	(株)安川電機(ABS)	G 有
日本航空電子工業 10P(JB1)	RU77延長ケーブル(標準)	J 有
日本航空電子工業 10P(JN1)	RU77延長ケーブル(標準)	K 有

[#]端末処理:a

仕様	用途	記号
日本航空電子工業 10P JN2(メス)	中継	A

例)ケーブル長5m

コンジット無し
端末b
日本航空電子工業(株)10P (JN1)

例)ケーブル長5m

コンジット無し
端末b
(CH33)住友スリーエム(株)10P
(CH33A)本多通信工業(株)20P
端末a
日本航空電子工業(株)JN2DS10SL2-R

