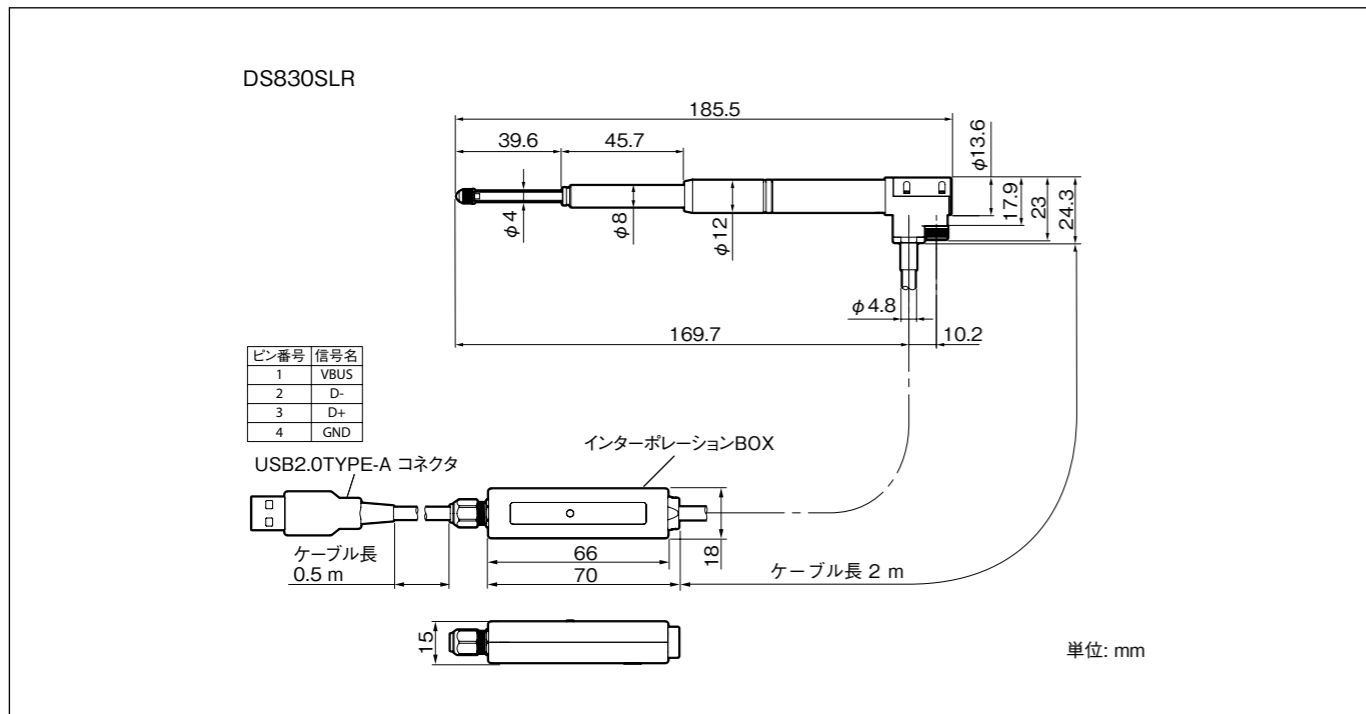


■製品仕様

機種名	DS830SLR
測定範囲	30 mm
分解能	0.1 μm
精度 (20℃にて)	1.5 μm
測定力 (20℃にて)	下方位: 0.7 ± 0.35 N 横方位: 0.6 ± 0.35 N 上方位: 0.5 ± 0.35 N
最大応答速度	80 m/min
原点位置	スピンドル移動 1 mm ± 0.5 mm の位置
原点応答速度	40 m/min
通信 I/F	USB2.0FS
保護等級 (インターポレーション BOX とコネクタを除く)	IP53 DZ830BL 使用時、IP67
耐振動	100 m/s ² (20 ~ 2000 Hz)
耐衝撃	1000 m/s ² (11 ms)
使用温度範囲	0 ~ 50℃
保存温度範囲	-20 ~ 60℃
電源電圧	DC5 V ± 5%
消費電流	120 mA Max.
質量	約 80 g (ケーブル部とインターポレーション BOX を除く)
ケーブル長	測長ユニット⇔インターポレーション BOX : 2 m インターポレーション BOX ⇔ USB 間 : 0.5 m
測定子	超硬合金球面付き 取付ねじ M2.5
付属品	取扱説明書、スパナ

※出力ケーブルは、別売の CE38 をご使用ください。(ケーブル長 Max. 4 m)



株式会社マグネスケール

〒 259-1146 神奈川県伊勢原市鈴川 45

DS830SLR
2-A02-674-0C

2020.6
Printed in Japan
©2018 Magnescale Co., Ltd.

Magnescale

デジタルゲージ

DS830SLR

取扱説明書

お買い上げいただき、ありがとうございます。
ご使用前に、この取扱説明書を必ずお読みください。
ご使用に際しては、この取扱説明書どおりにお使いください。
お読みになった後は、後日お役に立つこともございますので、
必ず保管してください。

安全のために

当社の製品は安全に充分配慮して設計されています。しかし、
操作や設置時にまちがった取扱いをすると、火災や感電など
により死亡や大ケガなど人身事故につながることもあり、危
険です。また、機械の性能を落としてしまうこともあります。
これらの事故を未然に防ぐために、安全のための注意事項は
必ず守ってください。操作や設置、保守、点検、修理などを
行なう前に、この「安全のために」を必ずお読みください。

警告表示の意味

このマニュアルでは、次のような表示をしています。表示内
容をよく理解してから本文をお読みください。

注意を促す記号



警告

下記の注意事項を守らないと、火災や感電などにより死亡や大ケガなど人身事故につながることがあります。

・ ケーブルを傷つけたり、加工したり、無理に曲げたり、引張ったりしないでください。また、重いものをのせたり、熱したりしないでください。ケーブルが破損し、火災や感電の原因となる恐れがあります。

・ 本装置を分解、改造することはおやめください。ケガや感電の恐れがあります。また、内部回路を破損させる原因にもなります。

注意

下記の注意事項を守らないと、感電やその他事故によりケガをしたり周辺の物品に損害を与えることがあります。

・ 本装置は防爆構造になっておりませんので、可燃性ガスの雰囲気中での使用はおやめください。火災の原因となる可能性があります。

■一般的な注意事項

- ・ 始業または操作時には、当社製品の機能および性能が正常に作動していることを確認してからご使用ください。
- ・ 当社製品が万一故障した場合、各種の損害を防止するための十分な保全対策を施してご使用ください。
- ・ 仕様を示された規格以外での使用または改造を施された製品については、機能および性能の保証は出来ませんので留意ください。
- ・ 当社製品を他の機器と組合わせてご使用になる場合は、使用条件、環境などにより、その機能および性能が満足されない場合がありますので、充分ご検討の上ご使用ください。

保証規定

保証期間: ご購入後 1 年

1 保証の範囲

- ① 取扱説明書、本体添付ラベル等の注意書に従った正常な使用状態で、保証期間内に故障した場合は、無償修理いたします。
- ② 本書に基づく保証は、本商品の修理に限定するものとし、それ以外についての保証はいたしかねます。

2 保証期間内でも、次の場合は有償修理となります。

- ① 火災、地震、水害、落雷およびその他天災地変による故障。
- ② 使用上の誤りおよび不当な修理や改造による故障。
- ③ 消耗品および付属品の交換。

3 離島、遠隔地への出張修理および持込修理品の出張修理については、出張に要する実費を別途申し受けます。

4 保証は日本国内においてのみ有効です。

[For U.S.A. and Canada]

THIS CLASS A DIGITAL DEVICE COMPLIES WITH PART15 OF THE FCC RULES AND THE CANADIAN ICES-003. OPERATION IS SUBJECT TO THE FOLLOWING TWO CONDITIONS.

- (1) THIS DEVICE MAY NOT CAUSE HARMFUL INTERFERENCE, AND
- (2) THIS DEVICE MUST ACCEPT ANY INTERFERENCE RECEIVED, INCLUDING INTERFERENCE THAT MAY CAUSE UNDERSIGNED OPERATION.

CET APPAREIL NUMÉRIQUE DE LA CLASSE A EST CONFORME À LA NORME NMB-003 DU CANADA.

■測長ユニットの接続

本測長ユニットはUSB (Universal Serial Bus) 2.0 FS (Full speed) シリアルバス規格を用いたインターフェイスを採用しています。パーソナルコンピュータやハブに直接接続が可能です。

■注意

推奨動作環境（「製品仕様」参照）に適合したパーソナルコンピュータをご使用ください。

■ソフトウェアのインストール

弊社ホームページ掲載のソフトウェアをパーソナルコンピュータにインストールすると使用可能になります。ソフトウェアのインストール方法および使用方法につきましては、弊社ホームページ掲載のソフトウェア取扱説明書をご確認ください。

弊社ホームページ

<http://www.magnescape.com/mgs/product>

Digital Gauge カテゴリ内 DS805S/DS812S

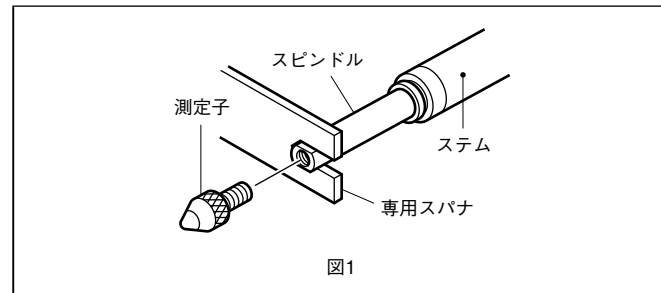
■取付上のご注意

設置環境

- 本装置に過度の衝撃が加わる場所でのご使用はおやめください。内部を破損、または正常な出力信号が得られないことがあります。
- 強力な磁気が発生するものは、測長ユニットから 10 cm 以上離してください。(5 mT 以下の磁界で使用してください。)
- 防水型ではありませんので、直接水や油がかからないように使用してください。

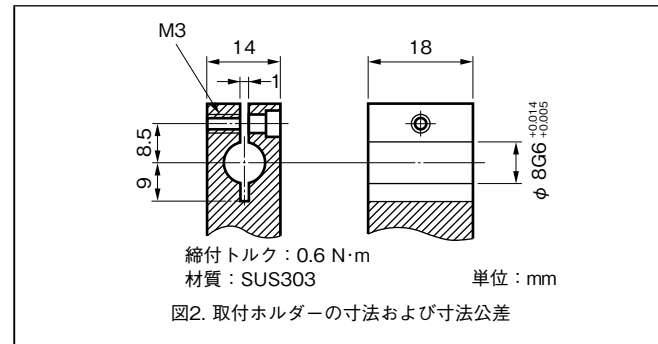
取付け

- 測定子を取付け / 取外しする際には、付属の専用スパナをご使用ください。スピンドルに 0.1 N・m 以上のトルクが加わらないようにご注意ください。故障の原因となります。測定子ゆるみ防止のため、付随の呼び 2.5 のスプリングワッシャをはさむか、ねじロックのご使用をおすすめします。(締付けトルク参考値 : 0.05 ~ 0.06 N・m)

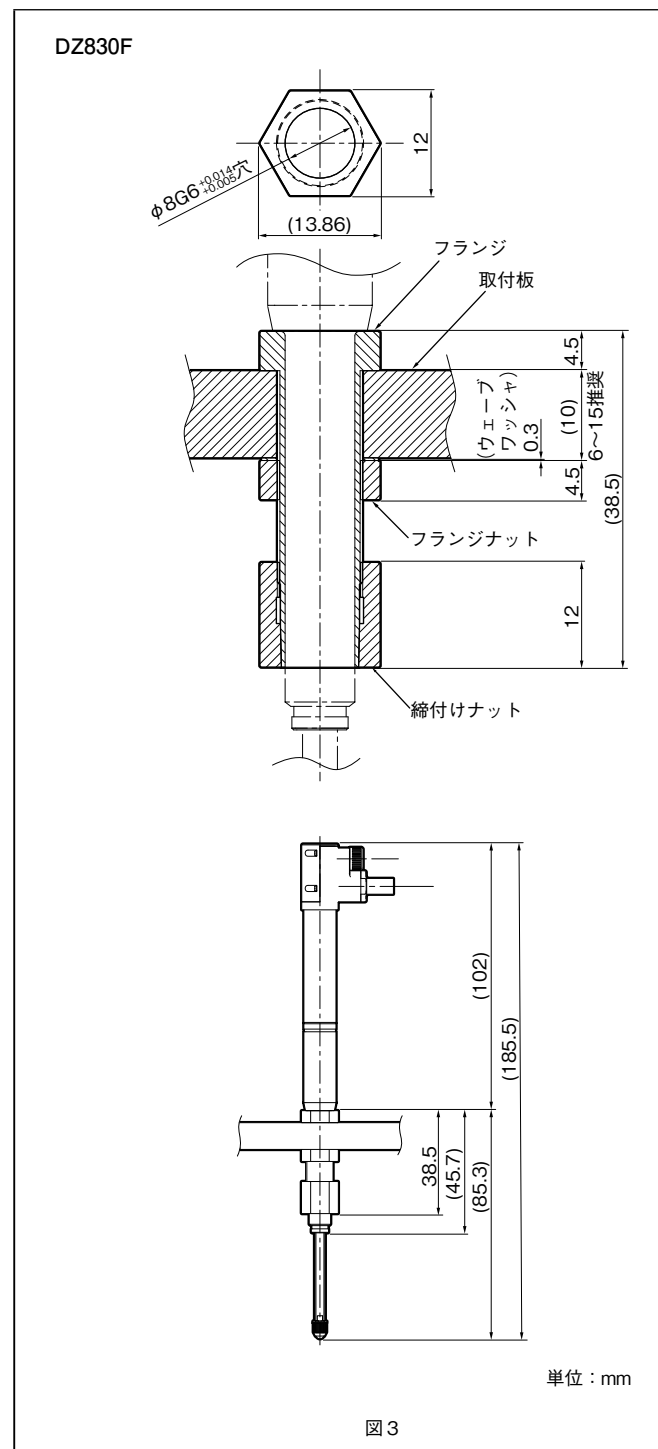


- ケーブルは断線を防ぐため、適当な場所へ固定するようにしてください。また、ケーブルを強く引いたり、無理に曲げてのご使用は避けてください。(曲げ半径 50 mm (内側) 以上)
- 取付平行度は測定精度に影響します。測定面に対する直角度あるいは走りに対する平行度は、0.02 mm/14 mm 以内に調整してください。
- ステムを固定した後は、回転方向に力を加えないでください。故障の原因となります。
- 本品はボール軸受を採用していますので、取付の際にステムを強く締めすぎますと測定軸を傷つけ、動きを損なう恐れがありますからご注意ください。
- ステムは、図2のようにスリワリ部をねじで締め込むように取付けてください。絶対に、φ 8 mm 穴垂直方向にねじ切りをしてステムを押しねじで締め込む取付けは、行なわないでください。摺動不良や精度不良の原因となります。
- 測長ユニットの取付けは必ずステム部をチャックするようにしてください。

- 取付け側のホルダーは図2を参考に準備してください。



- 機械装置への取付けに際しては、締付けすぎによる測長ユニットの損傷を防ぐため、フランジアダプタ DZ830F (別売アクセサリ) のご使用をおすすめします。
- 取付方法については DZ830F に同梱の取扱説明書を参照してください。

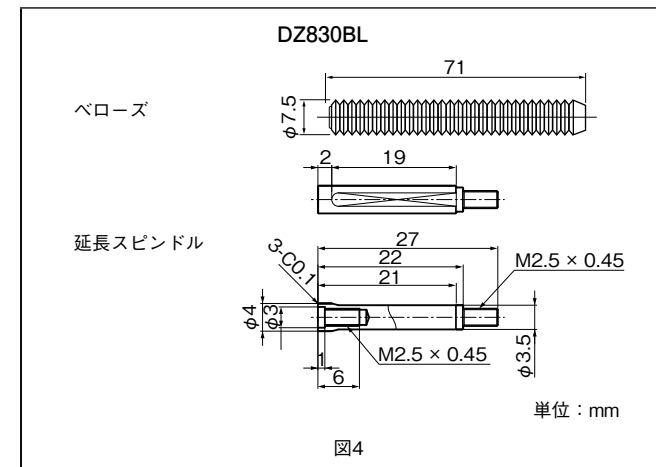


■保守

- キャリブレーションは1年毎に行なっていただくことを推奨します。
- 本装置は、スピンドル部に別売アクセサリの防塵ベローズをつけることが可能です。ご使用の雰囲気中の有機溶剤やオゾンや紫外線などによって、防塵ベローズが著しく劣化する場合があります。この場合、防塵ベローズの定期的(6ヶ月~1年)な交換をしてください。

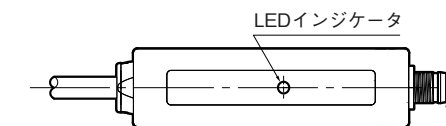
■保護等級 IP67 にする場合

- 別売のベローズセット DZ830BL をご使用ください。



■トラブルシューティング

LED インジケータにより測長ユニットの動作状態を確認できます。



LED 点灯色	内容	対応方法
青点灯	電源 ON、正常動作中、原点検出済みです。	-
青点滅	電源 ON、原点待ち状態または原点検出中です。	原点使用時はスピンドルが伸びきった状態 (SV は縮んだ状態) で電源を投入し、1.5 mm 以上スピンドルを移動させてください。原点位置付近にスピンドルが停止している状態で、電源を投入すると、原点が検出できないか、原点がずれる可能性があります。
赤点滅	測長ユニットの信号レベルが異常です。	アラームとなる想定要因を排除した後、ソフトウェアリセットまたは電源を再起動してください。
赤点灯	最大応答速度が超過、測長ユニットの信号が異常、シリアル通信異常、外部ノイズ等の影響で正常な動作ができていません。	再起動後も同様な状態が続く場合は測長ユニットの故障の可能性があります。
消灯	電源 OFF	電源を投入しても同様な状態が続く場合は、測長ユニットの故障またはケーブル断線の可能性があります。