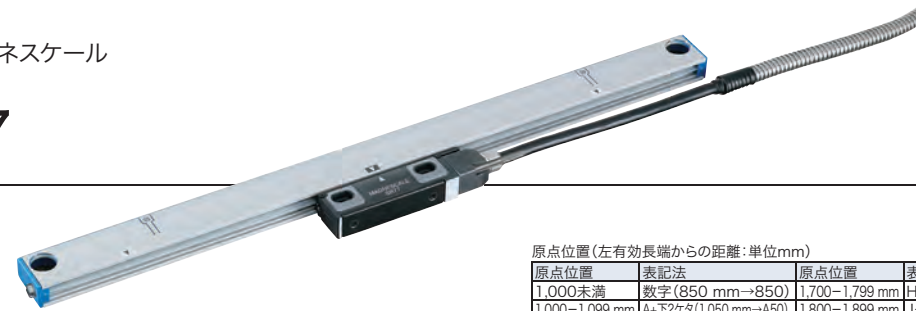


その他モデル Other Model

アブソリュートマグネスケール
スリムタイプ

SR77

- ファナック
- 三菱電機
- パナソニック
- 安川電機



- 有効長
70,120,170,220,270,320,370,420,470,520,
570,620,720,770,820,920,1020,1140,1240,
1340,1440,1540,1640,1740,1840,2040 mm
- 最高分解能 : 0.01μm
- 精度 : (3+3L/1,000) μmp-p L:mm
(5+5L/1,000) μmp-p L:mm
- 最大応答速度 : 200m/min
- 保護等級 : IP65

ケーブル : CH33

※ケーブルの詳細はP29参照。

SR77-xxxx★○△◆□□□

原点位置(左有効長端からの距離:単位mm)

原点位置	表記法	原点位置	表記法	原点位置	表記法
1,000未満	数字(850mm→850)	1,700-1,799mm	H+下2ケタ	センター	X
1,000-1,099mm	A+下2ケタ(1,050mm→A50)	1,800-1,899mm	J+下2ケタ		
1,100-1,199mm	B+下2ケタ	1,900-1,999mm	K+下2ケタ		
1,200-1,299mm	C+下2ケタ	2,000-2,040mm	L+下2ケタ		
1,300-1,399mm	D+下2ケタ				
1,400-1,499mm	E+下2ケタ				
1,500-1,599mm	F+下2ケタ				
1,600-1,699mm	G+下2ケタ				

通信プロトコル

型式	NCメーカー	極数
A	ファナック(株) αインターフェース	4線
B	三菱電機(株)	2線
D	三菱電機(株)	4線
H	パナソニック(株)	2線
F	(株)安川電機	2線

分解能と極性

型式	極性	分解能	型式	極性	分解能
A		0.01	F		0.01
B		0.05	G		0.05
C	プラス	0.1	H	マイナス	0.1
D		0.5	J		0.5
E		1	K		1

精度等級

型式	精度等級
A	(5+5L/1,000) μm
S	(3+3L/1,000) μm

ケーブル引き出し方向

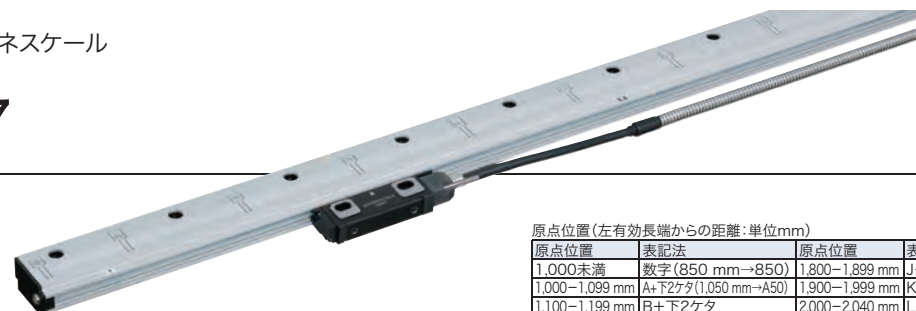
型式	引き出し方向
R	右出し
L	左出し

有効長(L): cm単位

アブソリュートマグネスケール
中型タイプ

SR87

- ファナック
- 三菱電機
- パナソニック
- 安川電機



- 有効長
140,240,340,440,540,640,740,840,940,1040,
1140,1240,1340,1440,1540,1640,1740,1840,
2040,2240,2440,2640,2840,3040 mm
- 最高分解能 : 0.01μm
- 精度 : (3+3L/1,000) μmp-p L:mm
(5+5L/1,000) μmp-p L:mm
- 最大応答速度 : 200m/min
- 保護等級 : IP65

ケーブル : CH33

※ケーブルの詳細はP29参照。

SR87-xxxx★○△◆□□□

原点位置(左有効長端からの距離:単位mm)

原点位置	表記法	原点位置	表記法	原点位置	表記法
1,000未満	数字(950mm→850)	1,800-1,899mm	J+下2ケタ	2,700-2,799mm	T+下2ケタ
1,000-1,099mm	A+下2ケタ(1,050mm→A50)	1,900-1,999mm	K+下2ケタ	2,800-2,899mm	U+下2ケタ
1,100-1,199mm	B+下2ケタ	2,000-2,040mm	L+下2ケタ	2,900-2,999mm	V+下2ケタ
1,200-1,299mm	C+下2ケタ	2,100-2,199mm	M+下2ケタ	3,000-3,040mm	W+下2ケタ
1,300-1,399mm	D+下2ケタ	2,200-2,299mm	N+下2ケタ	センター	X
1,400-1,499mm	E+下2ケタ	2,300-2,399mm	P+下2ケタ		
1,500-1,599mm	F+下2ケタ	2,400-2,499mm	Q+下2ケタ		
1,600-1,699mm	G+下2ケタ	2,500-2,599mm	R+下2ケタ		
1,700-1,799mm	H+下2ケタ	2,600-2,699mm	S+下2ケタ		

通信プロトコル

型式	NCメーカー	極数
A	ファナック(株) αインターフェース	4線
B	三菱電機(株)	2線
D	三菱電機(株)	4線
H	パナソニック(株)	2線
F	(株)安川電機	2線

分解能と極性

型式	極性	分解能	型式	極性	分解能
A		0.01	F		0.01
B		0.05	G		0.05
C	プラス	0.1	H	マイナス	0.1
D		0.5	J		0.5
E		1	K		1

精度等級

型式	精度等級
A	(5+5L/1,000) μm
S	(3+3L/1,000) μm

ケーブル引き出し方向

型式	引き出し方向
R	右出し
L	左出し

有効長(L): cm単位

インクリメンタルマグネスケール
スリムタイプ

SR75

- 三菱電機
- パナソニック
- 安川電機



- 有効長
70,120,170,220,270,320,370,420,470,520,
570,620,720,770,820,920,1020,1140,1240,
1340,1440,1540,1640,1740,1840,2040 mm
- 最高分解能 : 0.01μm
- 精度 : (3+3L/1,000) μmp-p L:mm
(5+5L/1,000) μmp-p L:mm
- 最大応答速度 : 200m/min
- 保護等級 : IP65

ケーブル : CH33

※ケーブルの詳細はP29参照。

SR75-xxxx★○△◆□□□

原点位置(左有効長端からの距離:単位mm)

原点位置	表記法	原点位置	表記法	原点位置	表記法
1,000未満	数字(850mm→850)	1,700-1,799mm	H+下2ケタ	センター	X
1,000-1,099mm	A+下2ケタ(1,050mm→A50)	1,800-1,899mm	J+下2ケタ	マルチ	Y
1,100-1,199mm	B+下2ケタ	1,900-1,999mm	K+下2ケタ	符号型	Z
1,200-1,299mm	C+下2ケタ	2,000-2,040mm	L+下2ケタ		
1,300-1,399mm	D+下2ケタ				
1,400-1,499mm	E+下2ケタ				
1,500-1,599mm	F+下2ケタ				
1,600-1,699mm	G+下2ケタ				

通信プロトコル

型式	NCメーカー	極数
B	三菱電機(株)	2線
D	三菱電機(株)	4線
H	パナソニック(株)	2線
F	(株)安川電機	2線

分解能と極性

型式	極性	分解能	型式	極性	分解能
A		0.01	L	プラス	1/8,192
B		0.05	M		1/1,024
C	プラス	0.1			
D		0.5			
E		1			

精度等級

型式	精度等級
A	(5+5L/1,000) μm
S	(3+3L/1,000) μm

ケーブル引き出し方向

型式	引き出し方向
R	右出し
L	左出し

有効長(L): cm単位

インクリメンタルマグネスケール
ユニットタイプ

RU74

A/B/原点

- 中空径 : Φ20
- 分解能 : 約1/1,000°、約1/10,000°
- 精度 : ±2.5秒
- 最大応答回転数 : 右表参照
- 保護等級 : IP65

ケーブル

CE28-***○#

コントローラ側コネクタ

コネクタ

型式	コネクタ
C	有り
N	無し

ケーブル長
右詰記入/10cm表記/14mmまで/1mピッチ
※RU74本体のヘッドケーブル長と合わせて15m以下

RU74-4096A□■



最小位相差

型式	最小位相差	応答回転数(min)	型式	最小位相差	応答回転数(min)
A	50	約1/1,000	H	500	約1/1,000
B	100	約1/10,000	J	650	205
C	150	267	K	1,000	133
D	200	666			
E	250	533			
F	300	444			
G	400	333			

分解能、回転方向、極性

型式	分解能	回転方向/極性	パルス数/回転
A	約1/1,000	CW/+	360,448
B	約1/1,000	CCW/+	360,448
C	約1/10,000	CW/+	3,600,384
D	約1/10,000	CCW/+	3,600,384