

DT DT512/12

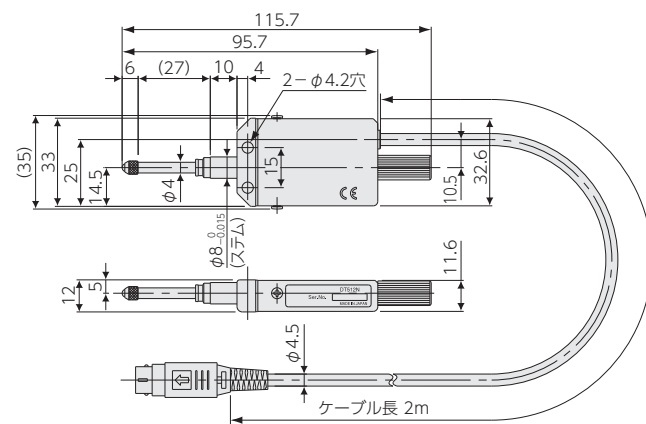
※写真はDT512Pです。

※写真はDT12Pです。

- 分解能 1μm
- 分解能 5μm
- ステム φ8
- ストローク 12mm

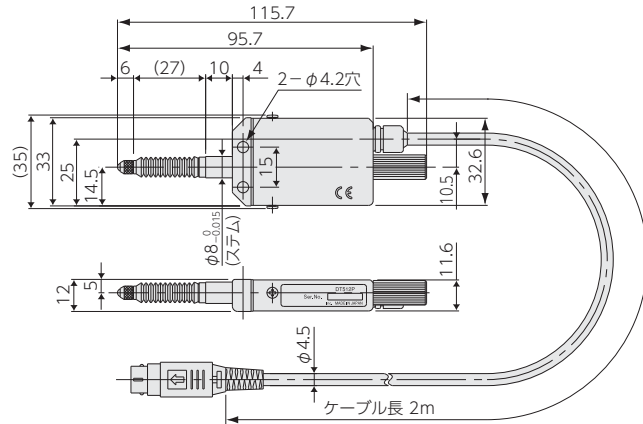


DT512N/12N



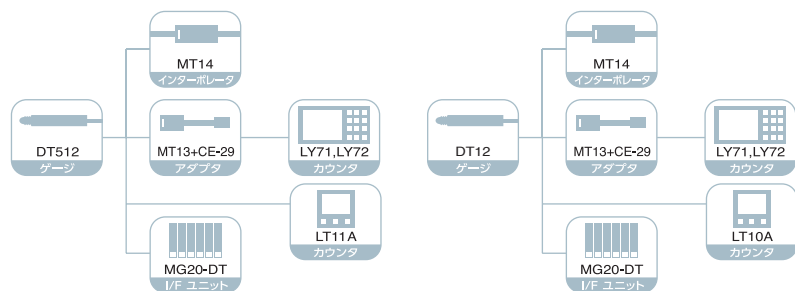
※取付時は、ステム部をクランプしてください。

DT512P/12P



※取付時は、ステム部をクランプしてください。

単位：mm

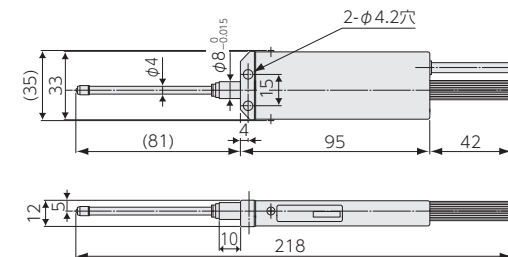


DT DT32

- 分解能 5μm
- ステム φ8
- ストローク 32mm

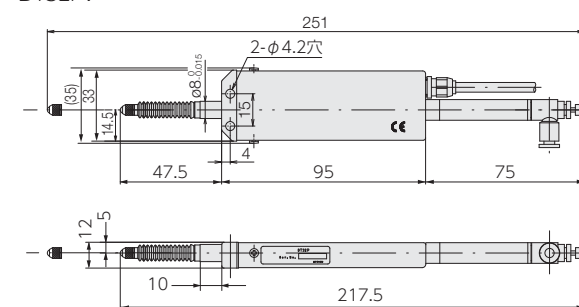


DT32N



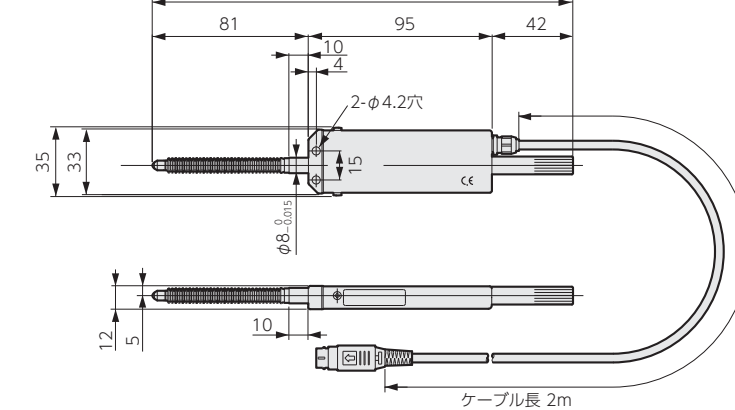
※取付時は、ステム部をクランプしてください。

DT32PV

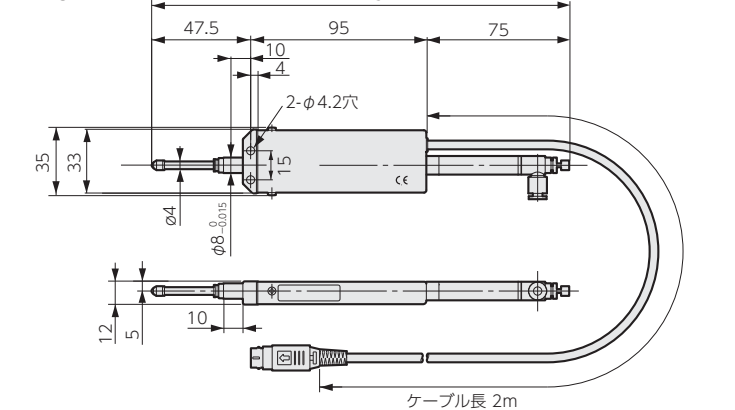


※取付時は、ステム部をクランプしてください。

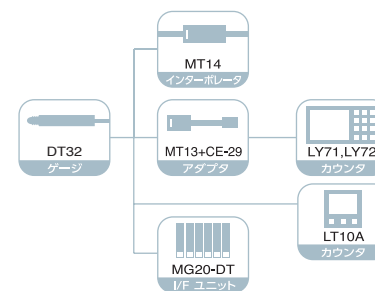
DT32P



DT32NV



単位：mm



主な仕様				
機種名	標準タイプ		防滴タイプ	
	DT512N	DT512P	DT12N	DT12P
測定範囲	12 mm			
最高分解能	1 μm		5 μm	
精度 (20 °Cにて)	6 μm		10 μm	
測定力 (20 °Cにて)	上方位：0.7±0.5 N 横方位：0.8±0.5 N 下方位：0.9±0.5 N	全方位：1.7 N以下	上方位：0.7±0.5 N 横方位：0.8±0.5 N 下方位：0.9±0.5 N	全方位：1.7 N以下
最大応答速度	接続するユニットによる			
原点位置	無し			
スピンドル駆動方式	パネ押し出し			
保護等級 ^{#1}	—	IP64相当	—	IP64相当
使用温度範囲	0~50 °C			
保存温度範囲	-10~60 °C			
質量 ^{#2}	約75 g	約80 g	約75 g	約80 g
出力ケーブル長	2 m			
測定子	スチール球面付 取付ねじM2.5			
付属品	取扱説明書			

※1 コネクタ部を除く ※2 ケーブル部を除く

主な仕様				
機種名	標準タイプ		防滴タイプ	
	DT32N	DT32NV	DT32P	DT32PV
測定範囲	32 mm			
最高分解能	5 μm			
精度 (20 °Cにて)	10 μm			
測定力 (20 °Cにて)	*1 上方位：1.1±0.8 N 横方位：1.3±0.8 N 下方位：1.5±0.8 N		全方位：2.9 N以下	*2 全方位：9 N以下
最大応答速度	接続するユニットによる			
原点位置	無し			
スピンドル駆動方式	パネ押し出し	空気圧押し出し	パネ押し出し	空気圧押し出し
保護等級 ^{#3}	—	—	IP64相当	—
使用温度範囲	0~50 °C			
保存温度範囲	-10~60 °C			
質量 ^{#4}	約120 g	約140 g	約120 g	約140 g
出力ケーブル長	2 m			
測定子	スチール球面付 取付ねじM2.5			
付属品	取扱説明書			

※1 入力エア圧力 1.96 × 105 Pa で、スピコン開放時 (DT32NV) ※2 入力エア圧力 2.35 × 105 Pa で、スピコン開放時 ※3 コネクタ部を除く ※4 ケーブル部を除く