

アブソリュートマグネスケール
スリムタイプ

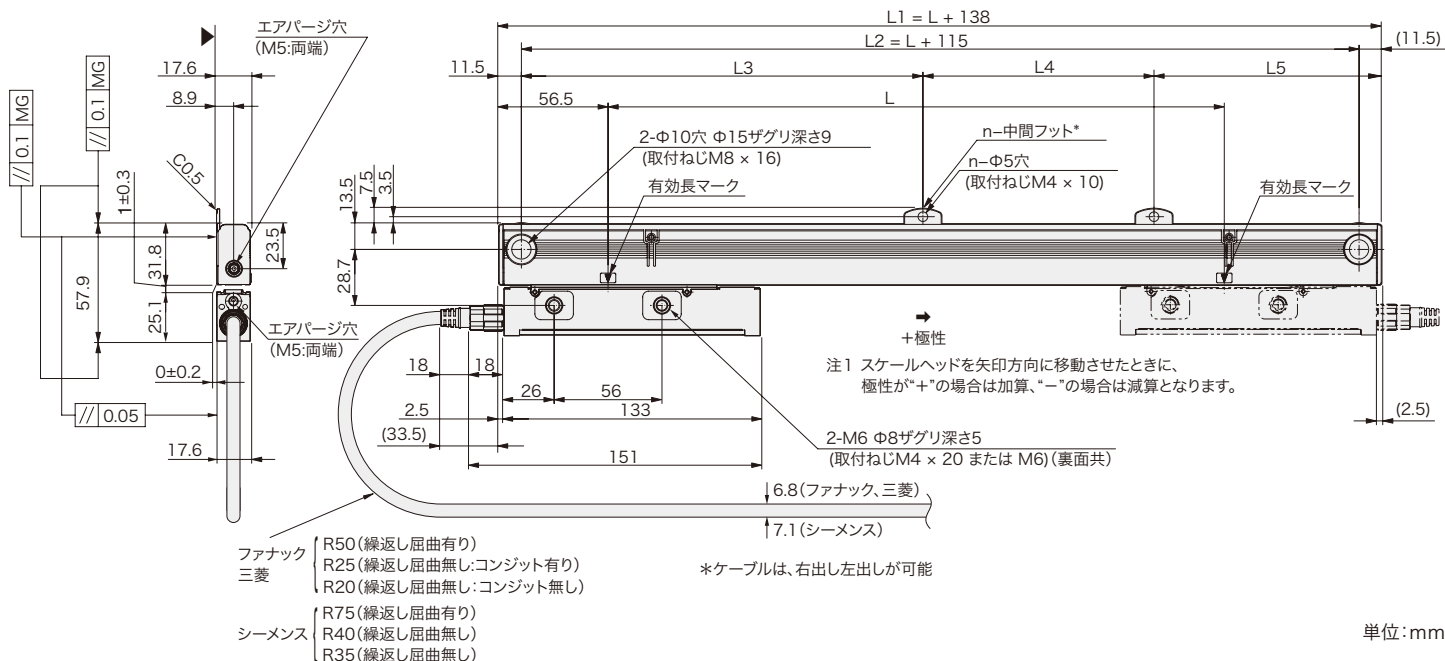
SR27A



- ・スリムタイプのため、狭いスペースに取り付け可能
- ・磁気方式のため、結露・油などの悪環境でも使用可能
- ・中継アンプを介さず、各社コントローラにダイレクトで接続可能
- ・鉄と同じ線膨張係数

- ファナック
- 三菱電機
- SIEMENS

外形寸法図



有効長	全長	取付ピッチ					中間フット数
		L	L1	L2	L3	L4	
70	208	185	-	-	-	0	
120	258	235	-	-	-	0	
170	308	285	-	-	-	0	
220	358	335	-	-	-	0	
270	408	385	-	-	-	0	
320	458	435	-	-	-	0	
370	508	485	-	-	-	0	
420	558	535	-	-	-	0	
470	608	585	-	-	-	0	
520	658	635	-	-	-	0	
570	708	685	-	-	-	0	
620	758	735	-	-	-	0	
670	808	785	392.5	-	392.5	1	
720	858	835	417.5	-	417.5	1	

有効長	全長	取付ピッチ					中間フット数
		L	L1	L2	L3	L4	
770	908	885	442.5	-	442.5	1	
820	958	935	467.5	-	467.5	1	
920	1,058	1,035	517.5	-	517.5	1	
1,020	1,158	1,135	567.5	-	567.5	1	
1,140	1,278	1,255	627.5	-	627.5	1	
1,240	1,378	1,355	677.5	-	677.5	1	
1,340	1,478	1,455	727.5	-	727.5	1	
1,440	1,578	1,555	777.5	520	520	2	
1,540	1,678	1,655	827.5	550	550	2	
1,640	1,778	1,755	877.5	585	585	2	
1,740	1,878	1,855	927.5	620	620	2	
1,840	1,978	1,955	977.5	650	650	2	
2,040	2,178	2,155	1,027.5	720	720	2	

MG: マシンガイド *中間フット: L ≥ 670 mmの場合1箇所、L ≥ 1440 mmの場合2箇所

- 注意
- ・▲面を取付面とします。
 - ・図に指示するねじは、標準付属品です。
 - ・有効長 (L) を超えてスケールヘッドを動かすと破損します。機械の可動長 (ストローク) が、有効長 (L) の両端から10 mm以上内側になる設定を推奨します。

製品仕様			
型名	SR27A- xxx○□AX	SR27A- xxx○□BX SR27A- xxx○□DX	SR27A- xxx○AZY
有効長 (L: mm)	70 - 2,040		
線膨張係数	12±1 × 10 ⁻⁶ /°C		
精度 (20 °Cにて)	(3+3L/1,000) μmp-p または (5+5L/1,000) μmp-p L:有効長 mm		
原点位置	中央、または任意の位置に指定可能(工場出荷時設定)	中央固定	有効長左端から左10 mm固定
出力信号	アブソリュートシリアル双方向信号 EIA-485準拠		DRIVE-CLiQ準拠
対応コントローラ	ファナック(株) α/aiインターフェース対応	三菱電機(株)	SIEMENS AG
分解能	0.005* / 0.01 / 0.05 / 0.1 / 0.5 / 1 μmから選択 (工場出荷時設定)	0.005* / 0.01 / 0.05 / 0.1 μmから選択 (工場出荷時設定)	0.01 μm (工場出荷時設定)
最大応答速度	200 m/min		
機能安全	-		
製品安全	FCC Part15 Subpart B Class A	ICES-003 Class A Digital Device	EN/BS 61000-6-2, EN/BS 61000-6-4
製品環境	EN/BS 63000		
使用温度範囲	0~+50 °C		
保存温度範囲	-20~+55 °C		
耐振動	150 m/s ² (50 Hz~3,000 Hz)		
耐衝撃	350 m/s ² (11 ms)		
保護等級	IP54 (エアページ無し)、IP65 (エアページ有り)		
電源電圧範囲	DC+4.75~+5.25 V		DC+17~+30.8 V
最大消費電力	1.3W以下 (4.75V~5.25V 時)		1.75W以下 (17V時) 1.9W以下 (30.8V時)
消費電流	250mA (5V時) (コントローラ接続状態にて)		75mA (24V時) (コントローラ接続状態にて)
質量	約0.39 kg+1.53 kg/m 以下		
適合ケーブル (中継コネクタ無しタイプ) 最大ケーブル長	CH23A-***NVF 13 m	CH23-***NVM 13 m	CH22-***NSMY 30 m
適合ケーブル (中継コネクタ有りタイプ) 最大ケーブル長	CH23A-***NVK + CH23A-***NPFA 30 m	CH23-***NVK + CH23-***NPMA 30 m	CH22-***NSMF + CH22-***NSFY 30 m

*分解能0.005 μmをご用命の場合は、営業にご相談ください。 ※ 記載内容は予告なしに変更する場合があります。

型式内容

スケール
SR27A- xxx○□△#

【xxx】有効長(L): cm単位

【○】精度等級

型式	精度等級
A	(5+5L/1,000)μmp-p
S	(3+3L/1,000)μmp-p

L:有効長 (mm単位)

【□】分解能・極性 単位: μm

型式	極性	分解能	型式	極性	分解能
S		0.005	T		0.005
A		0.01	F		0.01
B	+	0.05	G	-	0.05
C		0.1	H		0.1
D		0.5	J		0.5
E		1	K		1

SIEMENS AG: S, Aのみ 三菱電機(株): S, A, B, C

【△】通信プロトコル

型式	NCメーカー	備考
A	ファナック(株)	α/aiインターフェース
B	三菱電機(株)	2線
D	三菱電機(株)	4線
Z	SIEMENS AG	DRIVE-CLiQ

【#】原点位置

型式	原点位置
X	中央
Y	有効長左端から左10mm固定

SIEMENS AG: Yのみ 三菱電機(株): Xのみ *任意の位置の場合は別途お問い合わせください。

ケーブル
CH22- □□□○▽※#

【□□□】ケーブル長 右詰め記入 m表記 30m迄 0.5mピッチ (例)

【○】コンジット仕様

型式	ケーブル長	型式	コンジット仕様
015	1.5m	C	コンジット有り
070	7m	N	コンジット無し(標準)
260	26m		

【▽】ケーブルシース(被覆)

型式	ケーブル仕様	用途	記号
S	PU (Siemens Motion connect 800+)のみ		

【※】端末処理: a

仕様	用途	記号
スケールヘッド接続コネクタ	標準	M
フェニックス・コンタクト併製 M12コネクタ(メス)	中継・防水	F
フェニックス・コンタクト併製 M12コネクタ(メス)	中継・防水 パネルマウント コネクタ付	E

【#】端末処理: b

仕様	用途	記号
先バラ	なし	
山一電機併製 RJ45コネクタ	NC接続用	Y
山一電機併製 RJ45コネクタ(防水)	中継用	Z
フェニックス・コンタクト併製 M12コネクタ(オス)	中継用・防水	F

例) ケーブル長5m コンジット無し PUシース 端末a 橋マクススケールオリジナル 端末b フェニックス・コンタクト(株) M12コネクタ(メス) 山一電機(株) RJ45コネクタ

例) ケーブル長5m コンジット無し PVCシース 端末a 日本航空電子工業株式会社 10P JN2(メス) 端末b 航空電子工業(株) 10P JN1(オス) (CH23) 住友スリーエム(株) 10P (CH23A) 本多通信工業(株) 20P

例) ケーブル長10m コンジット無し PUシース 端末a 橋マクススケールオリジナル 端末b 山一電機(株) RJ45コネクタ

例) ケーブル長5m コンジット無し PVCシース 10P JN2(メス) 端末a 日本航空電子工業株式会社 10P JN2(メス) 端末b 航空電子工業(株) 10P JN1(オス) (CH23) 住友スリーエム(株) 10P (CH23A) 本多通信工業(株) 20P

CH23- □□□○▽※#
CH23A- □□□○▽※#

【□□□】ケーブル長 (例)

型式	ケーブル長	型式	コンジット仕様
010	1m	C	コンジット有り(標準)
005	0.5m	N	コンジット無し
065	6.5m		
100	10m		

【○】コンジット仕様

型式	ケーブル仕様	用途	記号
V	PVC(φ6.8) (スケール接続用ケーブル)		
C	PU(φ6.8) (スケール接続用ケーブル)		
P	PVC(φ8) (中継用ケーブル)		
E	PU(φ8) (中継用ケーブル)		

【▽】ケーブルシース(被覆)

仕様	用途	記号
橋マクススケールオリジナル	標準	なし
日本航空電子工業株式会社 10P JN2(メス)	中継	A
多治見無線電機株式会社 12P R04-9125JF8.5	中継(固定)	C

【#】端末処理: a

仕様	用途	記号
アース線		
端末処理aが日本航空電子工業株式会社 10P JN2(メス) または、多治見無線電機株式会社(2P) 標準		Z
住友スリーエム株式会社 10P 本多通信工業株式会社 20P ストレートケース ヒロセ電機株式会社 横出しケース 日本航空電子工業株式会社 10P JN1(オス) 多治見無線電機株式会社 12P R04(オス)	三菱電機(株) NC、J3 (ABS) ファナック(株) (ABS) ファナック(株) (ABS) 中継 中継(固定)	M -- F -- J -- K -- N --

例) ケーブル長5m コンジット無し PVCシース 端末a 橋マクススケールオリジナル 端末b 日本航空電子工業株式会社 10P JN2(メス) 航空電子工業(株) 10P JN1(オス) (CH23) 住友スリーエム(株) 10P (CH23A) 本多通信工業(株) 20P

例) ケーブル長10m コンジット無し PUシース 端末a 橋マクススケールオリジナル 端末b 山一電機(株) RJ45コネクタ