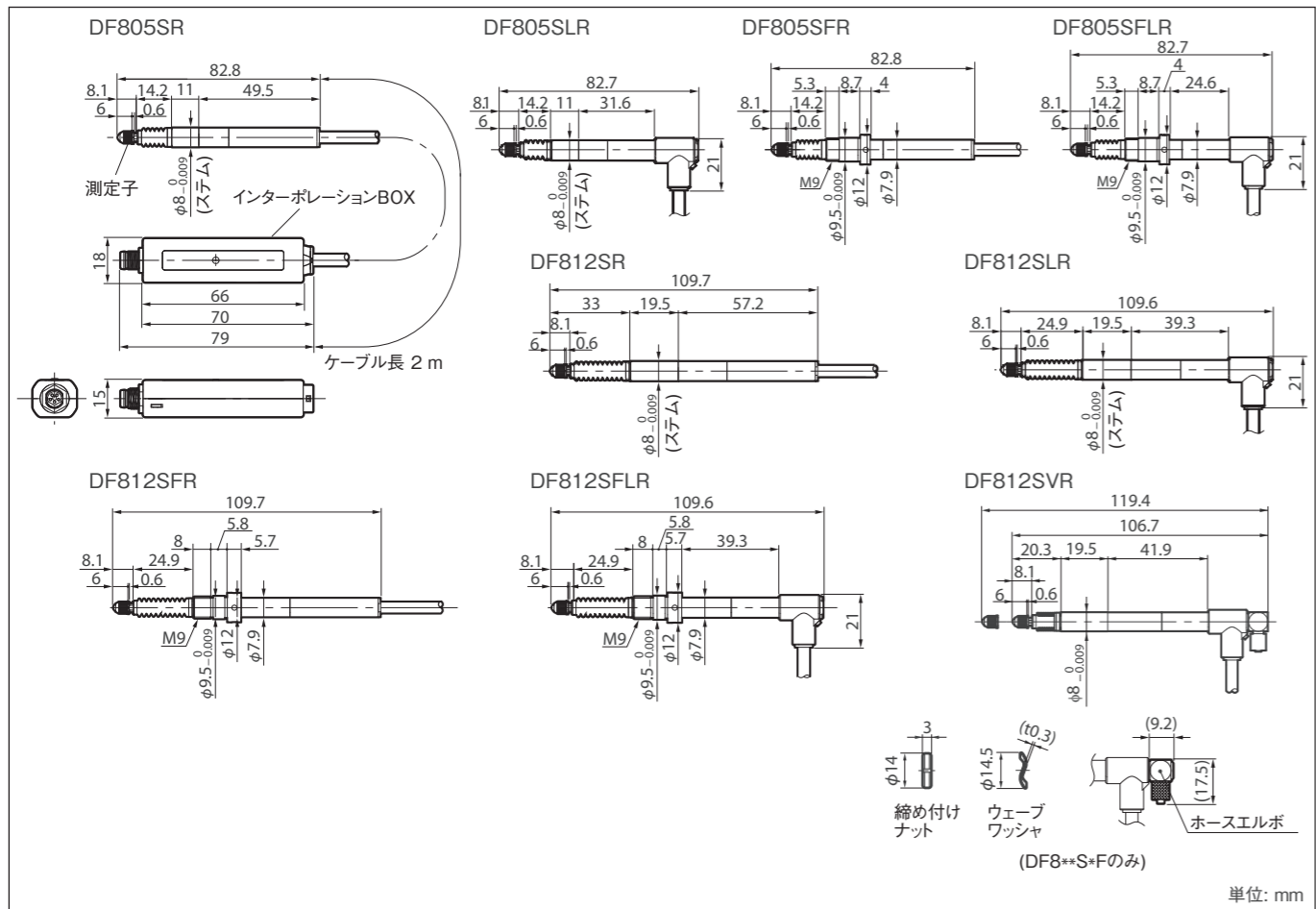


■製品仕様

機種名	DF805SR, DF805SFR	DF805SLR, DF805SFLR	DF812SR, DF812SFR	DF812SLR, DF812SFLR	DF812SVR
測定範囲	5 mm		12 mm		
分解能	0.1 μm				
精度 (20℃にて)	1 μm				
測定力 (20℃にて)	上方位: 0.35 ± 0.25 N 横方位: 0.40 ± 0.25 N 下方位: 0.45 ± 0.25 N		上方位: 0.4 ± 0.3 N 横方位: 0.5 ± 0.3 N 下方位: 0.6 ± 0.3 N		上方位: 0.6 ± 0.5 N 横方位: 0.7 ± 0.5 N 下方位: 0.8 ± 0.5 N (空気圧: 0.055 MPa)
最大応答速度	80 m/min				
原点位置	スピンドル移動 1 mm ± 0.5 mm の位置				
原点応答速度	80 m/min				
出力	専用シリアル通信プロトコル				
スピンドル駆動方式	バネ押し出し				空気圧押し出し
摺動回数	6000 万回 (当社規定の評価方法による)				
保護等級 (インターポレーション BOX とコネクタを除く)	IP67	IP64 φ 4mm チューブ接続時: IP67	IP67	IP64 φ 4mm チューブ接続時: IP67	IP67
耐振動	100 m/s ² (20 ~ 2000 Hz)				
耐衝撃	1000 m/s ² (11 ms)				
使用温度範囲	0 ~ 50℃				
保存温度範囲	-20 ~ 60℃				
電源電圧	DC +10 ~ +30 V				
消費電力	1.2 W 以下				
質量	約 30 g (ケーブル部とインターポレーション BOX を除く)				
ケーブル長	2 m				
測定子	超硬合金球面付き 取付ねじ M2.5				
付属品	取扱説明書、スパナ DF8**S*L*のみ: ホースエルボ DF8**S*F*のみ: 締め付けナット、クランプスパナ、ウェーブワッシャ、回り止めピン				

※出力ケーブルは、別売の CE34 をご使用ください。(ケーブル長 Max. 20 m)



株式会社マグネスケール

〒259-1146 神奈川県伊勢原市鈴川 45

DF805SR / SLR / SFR / SFLR
DF812SR / SLR / SFR / SFLR / SVR
2-A01-182-0C

2023.5
Printed in Japan
©2013 Magnescale Co., Ltd.

Magnescale

デジタルゲージ

DF805SR / SLR / SFR / SFLR DF812SR / SLR / SFR / SFLR / SVR

取扱説明書

ご購入いただき、ありがとうございます。
ご使用前に、この取扱説明書を必ずお読みください。
ご使用に際しては、この取扱説明書どおりにお使いください。
お読みになった後は、後日お役に立つこともございますので、必ず保管してください。

安全のために

当社の製品は安全に充分配慮して設計されています。しかし、操作や設置時にまちがった取扱いをすると、火災や感電などにより死亡や大ケガなど人身事故につながることもあり、危険です。また、機械の性能を落としてしまうこともあります。これらの事故を未然に防ぐために、安全のための注意事項は必ず守ってください。操作や設置、保守、点検、修理などを行なう前に、この「安全のために」を必ずお読みください。

警告表示の意味

このマニュアルでは、次のような表示をしています。表示内容をよく理解してから本文をお読みください。

注意を促す記号



行為を禁止する記号



警告 下記の注意事項を守らないと、火災や感電などにより死亡や大ケガなど人身事故につながることがあります。

・ ケーブルを傷つけたり、加工したり、無理に曲げたり、引張ったりしないでください。また、重いものをのせたり、熱したりしないでください。ケーブルが破損し、火災や感電の原因となる恐れがあります。

・ 本装置を分解、改造することはおやめください。ケガや感電の恐れがあります。また、内部回路を破損させる原因にもなります。

注意 下記の注意事項を守らないと、感電やその他事故によりケガをしたり周辺の物品に損害を与えることがあります。

・ 本装置は防爆構造になっておりませんので、可燃性ガスの雰囲気中でのご使用はおやめください。火災の原因となる可能性があります。

■一般的な注意事項

- ・ 始業または操作時には、当社製品の機能および性能が正常に作動していることを確認してからご使用ください。
- ・ 当社製品が万一故障した場合、各種の損害を防止するための十分な保全対策を施してご使用ください。
- ・ 仕様を示された規格以外での使用または改造を施された製品については、機能および性能の保証は出来ませんのでご留意ください。
- ・ 当社製品を他の機器と組合わせてご使用になる場合は、使用条件、環境などにより、その機能および性能が満足されない場合がありますので、充分ご検討の上ご使用ください。

保証規定

保証期間: ご購入後 1 年

1 保証の範囲

- ① 取扱説明書、本体添付ラベル等の注意書に従った正常な使用状態で、保証期間内に故障した場合は、無償修理いたします。
- ② 本書に基づく保証は、本商品の修理に限定するものとし、それ以外についての保証はいたしかねます。

2 保証期間内でも、次の場合は有償修理となります。

- ① 火災、地震、水害、落雷およびその他天災地変による故障。
- ② 使用上の誤りおよび不当な修理や改造による故障。
- ③ 消耗品および付属品の交換。

3 離島、遠隔地への出張修理および持込修理品の出張修理については、出張に要する実費を別途申し受けます。

4 保証は日本国内においてのみ有効です。

[For U.S.A. and Canada]

THIS CLASS A DIGITAL DEVICE COMPLIES WITH PART15 OF THE FCC RULES AND THE CANADIAN ICES-003. OPERATION IS SUBJECT TO THE FOLLOWING TWO CONDITIONS.

- (1) THIS DEVICE MAY NOT CAUSE HARMFUL INTERFERENCE, AND
- (2) THIS DEVICE MUST ACCEPT ANY INTERFERENCE RECEIVED, INCLUDING INTERFERENCE THAT MAY CAUSE UNDERSIGNED OPERATION.

CET APPAREIL NUMÉRIQUE DE LA CLASSE A EST CONFORME À LA NORME NMB-003 DU CANADA.

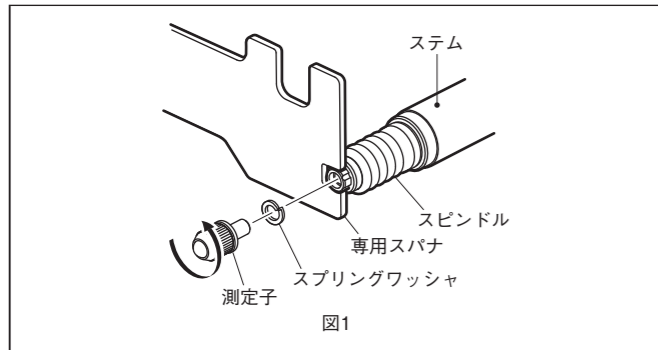
■取付上のご注意

設置環境

- 本装置に過度の衝撃が加わる場所でのご使用はおやめください。内部を破損、または正常な出力信号が得られないことがあります。
- 強力な磁気が発生するものは、測長ユニットから 10 cm 以上離してください。(5 mT 以下の磁界で使用してください。)
- 防水型ではありませんので、直接水や油がかからないように使用してください。

取付け

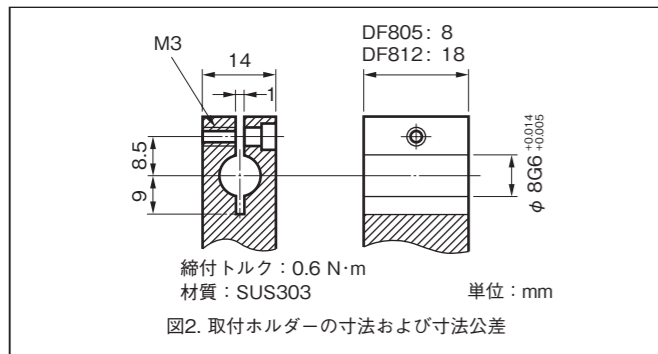
- 出力ケーブル着脱の際は必ず公差判定ユニットの電源を OFF にしてから行ってください。
- 測定子を取付け / 取外しする際には、付属の専用スパナをご使用ください。スピンドルに 0.1 N・m 以上のトルクが加わらないようご注意ください。故障の原因となります。測定子ゆるみ防止のため、付随の呼び 2.5 のスプリングワッシャをさはさむか、ねじロックのご使用をおすすめします。(締付けトルク参考値 : 0.05 ~ 0.06 N・m)



- ケーブルは断線を防ぐため、適当な場所へ固定するようにしてください。また、ケーブルを強く引いたり、無理に曲げてのご使用は避けてください。(曲げ半径 50 mm (内側) 以上)
- 取付平行度は測定精度に影響します。測定面に対する直角度あるいは走りに対する平行度は、0.02 mm/14 mm 以内に調整してください。
- ステムを固定した後は、回転方向に力を加えないでください。故障の原因となります。

DF805SR / DF805SLR / DF812SR / DF812SLR / DF812SVR

- 本品はボール軸受を採用していますので、取付の際にステムを強く締めすぎますと測定軸を傷つけ、動きを損なう恐れがありますからご注意ください。
- ステムは、図 2 のようにスリワリ部をねじで締め込むように取付けてください。絶対に、φ 8 mm 穴垂直方向にねじ切りをしてステムを押しねじで締め込む取付けは、行なわないでください。摺動不良や精度不良の原因となります。
- 測長ユニットの取付けは必ずステム部をチャックするようにしてください。
- 取付け側のホルダーは図 2 を参考に準備してください。

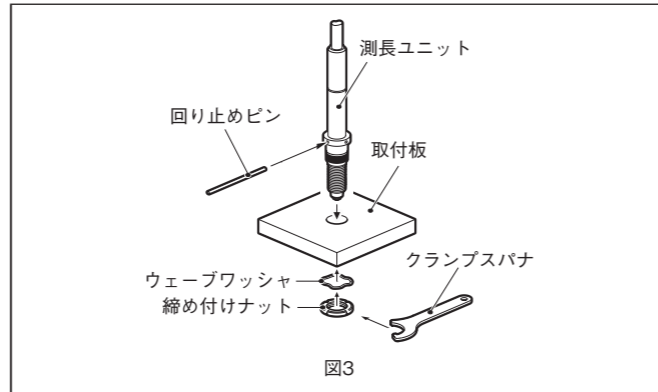


DF805SFR / DF805SFLR / DF812SFR / DF812SFLR

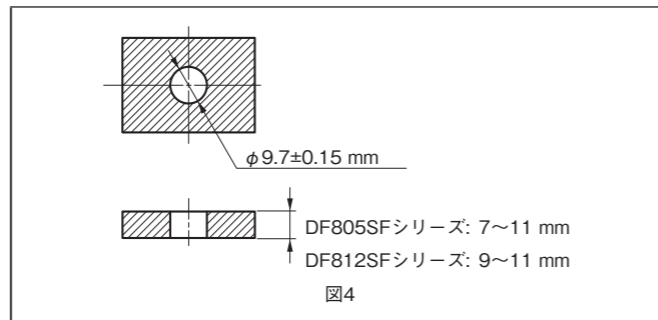
- 測長ユニットの取付けには、必ず付属の締め付けナット、ウェーブワッシャ、クランプスパナ、回り止めピンを用いてください。(図 3)

注意

- 締め付け力については、ウェーブワッシャが完全に平に潰れる程度を目安としてください。
推奨締め付け力: 0.6 ~ 1.0 N・m
最大締め付け力: 2.0 N・m



- 取付け側のホルダーは図 4 を参考に準備してください。



■保守

- キャリブレーションは 1 年毎に行なっていただくことを推奨します。
- 本装置は、スピンドル部に防塵ベローズが付いています。ご使用の雰囲気中の有機溶剤やオゾンや紫外線などによって、防塵ベローズが著しく劣化する場合があります。この場合、防塵ベローズの定期的 (6 ヶ月 ~ 1 年) な交換をしてください。

■保護等級 IP67 にする場合

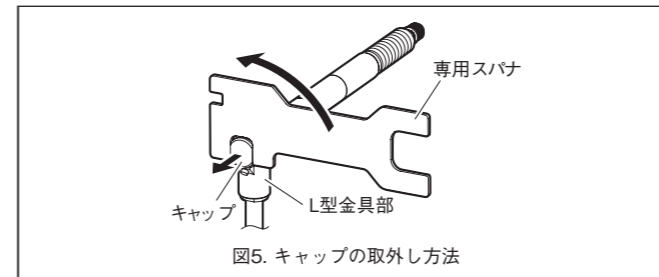
(DF805SLR / DF805SFLR / DF812SLR / DF812SFLR)

注意

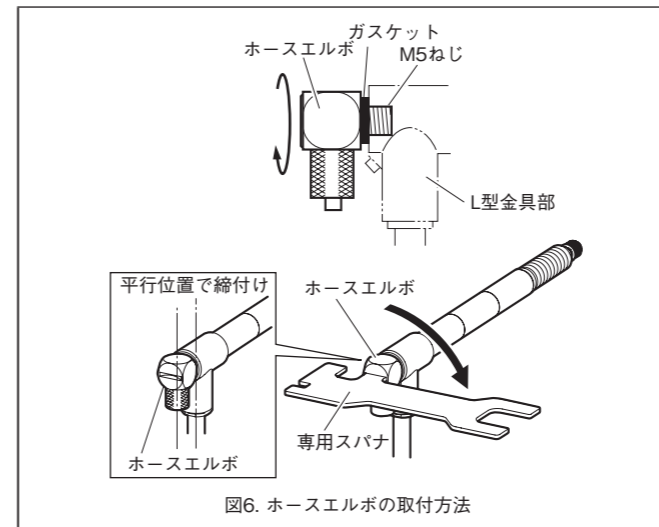
- 測長ユニットの破損を防ぐために -
測長ユニットは、ホースエルボを装着した後に固定してください。
下記手順では、測長ユニットは L 型金具部を持って作業してください。他の部分に力をかけないようにしてください。

手順

1. キャップを取外します。



2. ホースエルボを取付け、ホースエルボの位置を定めます。(図 6 参照)
ホースエルボと測長ユニットの L 型金具部を手で押さえながら、M5 ねじを専用スパナで締め付けます。

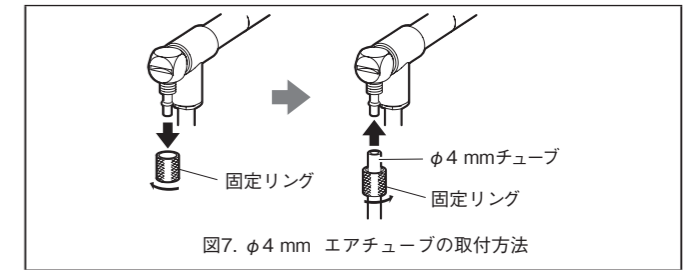


■トラブルシューティング

LED インジケータにより測長ユニットの動作状態を確認できます。

LED 点灯色	内容	対応方法
青点灯	電源 ON、正常動作中、原点検出済みです。	-
青点滅	電源 ON、原点待ち状態または原点検出中です。	原点使用時はスピンドルが伸びきった状態で電源を投入し、1.5 mm 以上スピンドルを移動させてください。 原点位置付近にスピンドルが停止している状態で、電源を投入すると、原点が検出できないか、原点がずれる可能性があります。 原点を使用しない場合は、公差判定ユニット側で原点使用設定を OFF にしてください。
赤点滅	測長ユニットの信号レベルが異常です。	アラームとなる想定要因を排除した後、電源を再起動してください。
赤点灯	最大応答速度が超過、測長ユニットの信号が異常、シリアル通信異常、外部ノイズ等の影響で正常な動作ができていません。	再起動後も同様な状態が続く場合は測長ユニットか公差判定ユニットが故障している可能性があります。
消灯	電源 OFF	電源を投入しても同様な状態が続く場合は、測長ユニットか、公差判定ユニットが故障している可能性があります。

3. φ 4 mm チューブを取付けます。

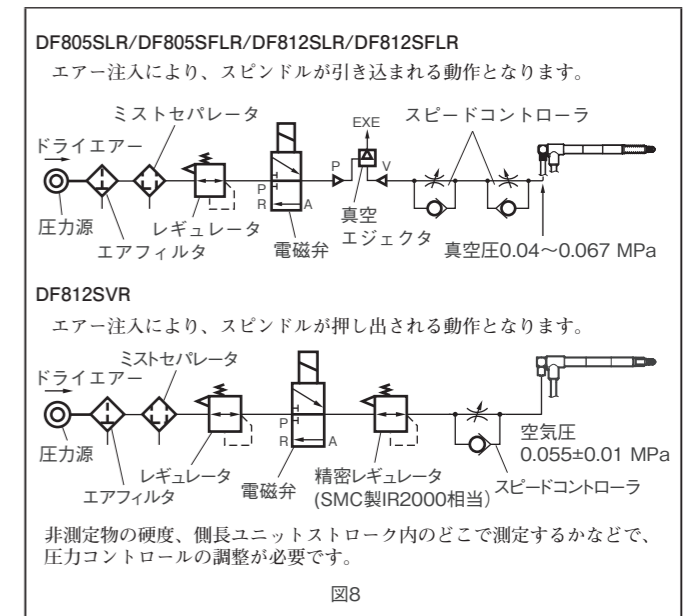


エアチューブの先端は、水や油、粉塵のかからない場所に、設置してください。

■エアにより駆動させる場合

(DF805SLR / DF805SFLR / DF812SLR / DF812SFLR / DF812SVR)

エアチューブを取付けた後、図 8 のような空圧回路を構築してください。



スピンドルの押し出し速度が早い場合、ワークに触れた瞬間に表示がエラーになることがあります。また過度の衝撃により、ベアリング内部のボール保持器がずれ、測定長が減少することがあります。この場合は、図 8 のように速度コントローラにてスピンドルの速度調整をしてください。

