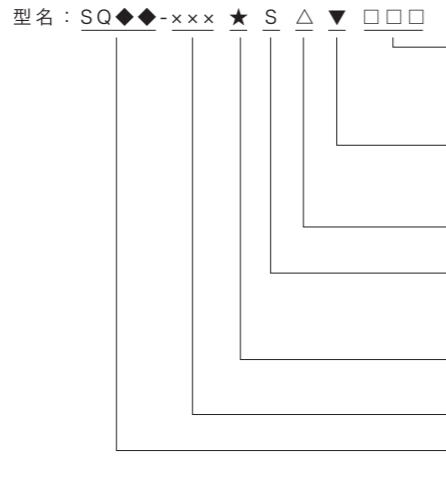


製品仕様・型名

型名	SQ47	SQ57
有効長	90~3,740mm ^{(*)1}	70~3,770mm ^{(*)2}
精度	±(1.5+1.5L/1000) μm	
分解能	0.005/0.01/0.05/0.1/0.5/1 μm から選択	
最大応答速度	200m/min (シリアル通信時)	
耐振動	250m/s ² (50~2,000Hz)	
耐衝撃	980m/s ² (11ms)	
保護等級	IP67	
消費電力	1.35W typ (ファナック/三菱電機/安川電機) 2.1W typ (SIEMENS)	
供給電源電圧	DC5V (ファナック/三菱電機/安川電機) DC24V (SIEMENS)	
使用温度範囲	0 ~ 50°C	
出力信号	各社シリアルインターフェース対応	
別売オプション	接続ケーブル	CH23シリーズ (三菱電機/安川電機) CH23Aシリーズ (ファナック) CH22シリーズ (SIEMENS)



- [□] 原点位置^(*)
有効長左端から絶対位置"0"の位置
- [▽] 通信プロトコル
A:ファナック a/ai インターフェース
B:三菱電機/2線
D:三菱電機/4線
F:安川電機
Z:SIEMENS DRIVE-CLiQ (機能安全モデル)
- [△] 分解能ごとの極性 (表1参照)
- [S] 精度等級
±(1.5+1.5L/1000) μm
L:有効長 (mm単位)
- [★] ケーブル引き出し方向 (SQ47のみ)
R:右だし L:左だし
- [×] 有効長
- [◆] 形式

表1
(ファナック/三菱電機) (三菱電機は+極性のみ)

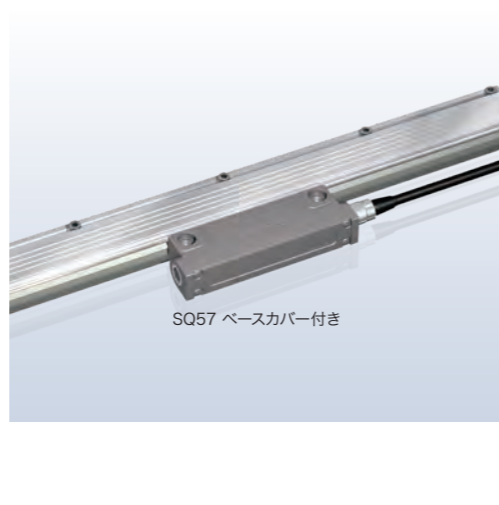
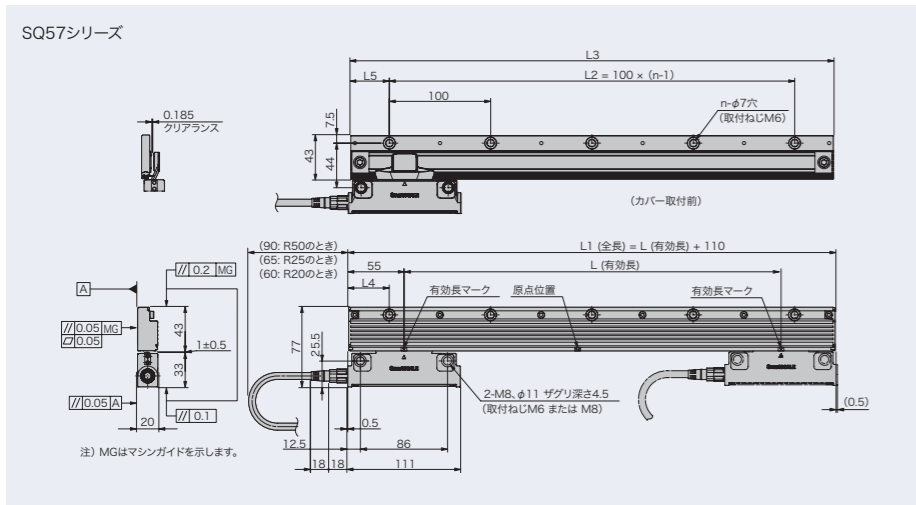
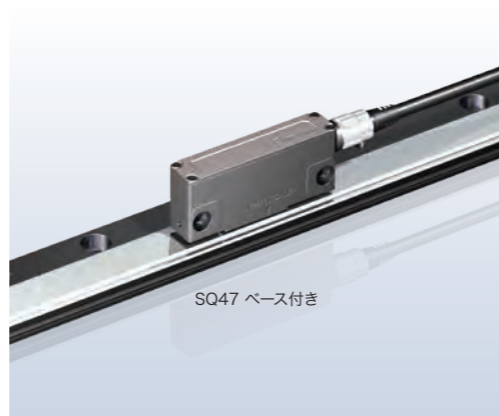
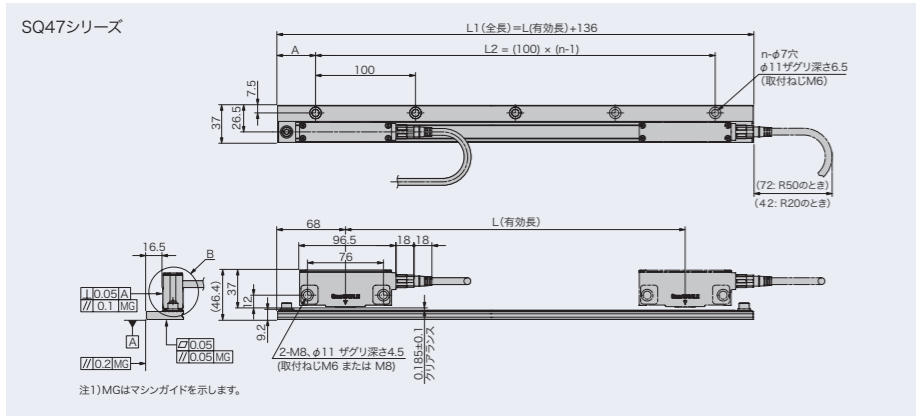
型式	極性	分解能	型式	極性	分解能
S		0.005 μm	T		0.005 μm
A		0.01 μm	F		0.01 μm
B	+	0.05 μm	G		0.05 μm
C		0.1 μm	H	-	0.1 μm
D		0.5 μm	J		0.5 μm
E		1 μm	K		1 μm

(安川電機/SIEMENS)

型式	極性	分解能
S		0.005 μm
A	+	0.01 μm

^{(*)1} 3,740mmを超える有効長については、ご相談ください。
^{(*)2} 3,770mmを超える有効長については、ご相談ください。

外形寸法図 ラインナップ



外形寸法図詳細は別途お問合せください

△ 安全に関するご注意: 製品を安全にお使いいただくため、ご使用前に必ず「取扱説明書」をよくお読みください。● 規格・仕様および外観は改良のために予告なく変更することがあります。

株式会社マグネスケール

特販1課・特販2課：〒135-0051 東京都江東区枝川3-1-4
 東京営業所：〒135-0051 東京都江東区枝川3-1-4
 名古屋営業所：〒450-0002 愛知県名古屋市中村区名駅2-35-16
 大阪営業所：〒532-0011 大阪府大阪市淀川区西中島2-14-6
 サービス・パーツ部：〒259-1146 神奈川県伊勢原市鈴川45

TEL.03-6632-7923 FAX.03-6632-7928
 TEL.03-6632-7922 FAX.03-6632-7928
 TEL.052-587-1823 FAX.052-587-1848
 TEL.06-6305-3101 FAX.06-6304-6586
 TEL.0463-92-2132 FAX.0463-92-3090

www.magnescale.com

MAGNESCALE、マグネスケール、SmartSCALEは株式会社マグネスケールの登録商標です。
 ※本カタログの内容は2022年6月現在のものです。記載内容は予告なしに仕様などを変更させていただく場合があります。

SmartABS-JA02C
 C.2206.CB



Magnescale

SPEED X PRECISION



アブソリュートタイプ
SmartSCALE

過酷な環境で、さらに強く。

株式会社マグネスケール

過酷な環境で、さらに強く。

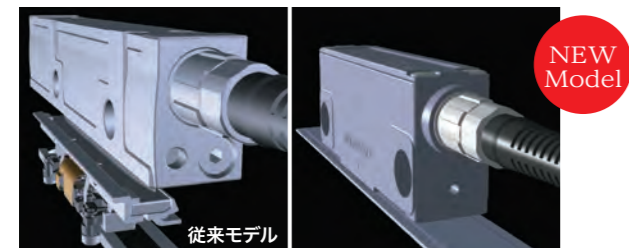
エアパージ不要の高精度・高分解能スケール

広いクリアランスと許容範囲

スケール-ヘッド間距離は従来のスケールの約2倍。
変動許容範囲は従来のスケールの約5倍。

分離型のシンプル構造

ベアリングレス、小型化による省スペース化を実現することにより、加工物の近くへの取り付けが可能になり、1軸に複数の設置も容易に。

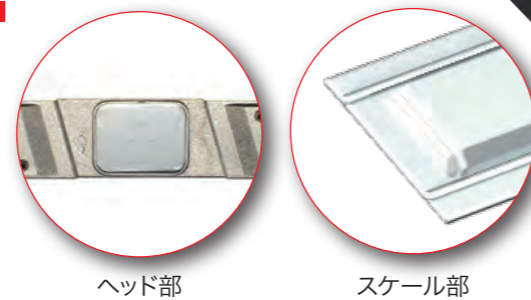


5nmの高分解能

新開発のアルゴリズムを採用し、高性能演算処理回路を見直すことで、このクラス最高の5nmの高分解能を実現。

IP67の密閉構造

磁気式スケールと検出デバイスの表面を50 μ mの厚さの金属カバーで完全防護。
クーラントや水の飛散、スラッジや切粉に対してより強靱になったことで、厳しい環境化でのエアパージ不要の安定した動作を実現。

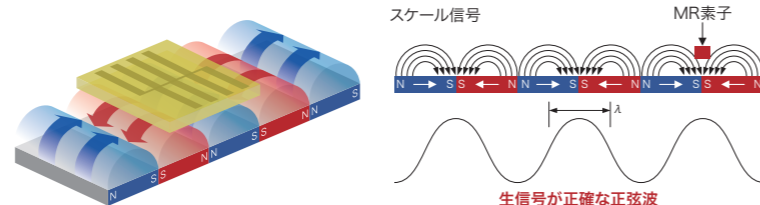


原理

検出原理

薄膜で高感度・低歪のパターン配置を持つMR素子を検出素子として使用しています。

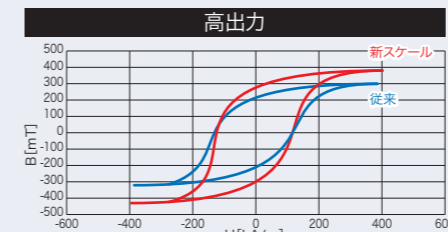
MR素子は、素子と磁性媒体間の相対位置変化によって素子にかかる磁場が変化すると抵抗値が変化します。その抵抗値を電気的に読み取り、変化量として検出します。



新テクノロジー

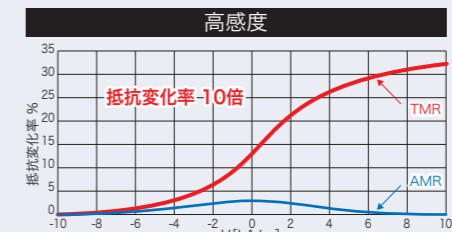
新磁性体の開発

スケール部の磁性媒体は、組成や磁性体密度を変更し、さらに生産方式も改善することで磁気出力を30%向上させることに成功。



最先端のTMRデバイスを採用した新開発の高感度センサ

最先端のスピバルブ方式のTMRデバイスの開発により、従来比10倍の高感度を持つ低ひずみセンサを実現。



新内挿算出方式

新開発の内挿算出方式と高分解能化により、大幅な内挿精度の向上と5nmの高分解能を実現。

