

絶対位置ロータリーマグネスケール  
オープンタイプ

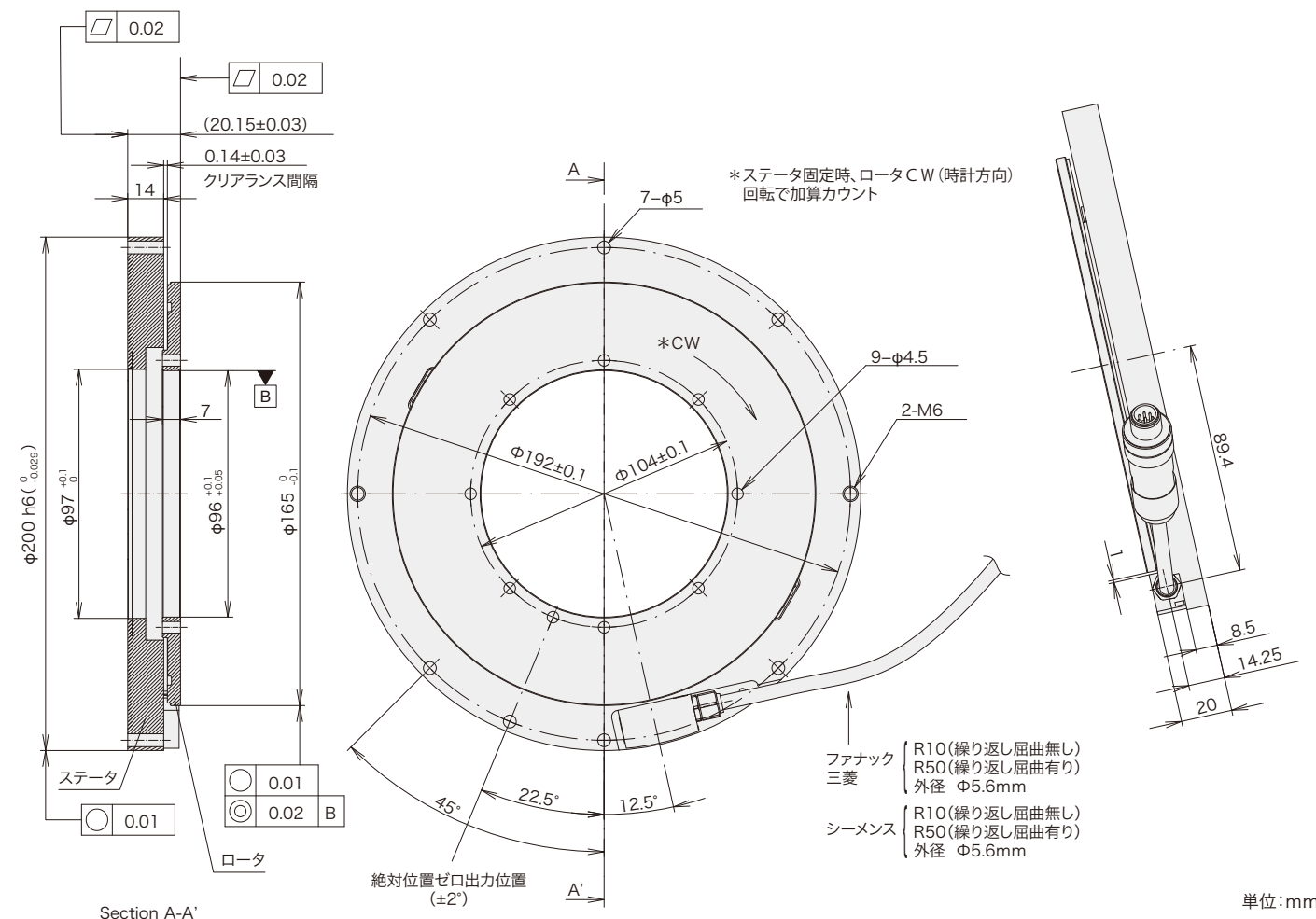
# RS97-1024E



- ・中継アンプを介さず、各社コントローラにダイレクトで接続可能
- ・磁気方式のため、結露・油などの悪環境でも使用可能
- ・貫通穴が大きく配管・配線を通すことが可能
- ・2ヘッドの採用により芯振れの影響が最小限

ファナック      三菱電機      SIEMENS

外形寸法図



製品仕様			
型名	RS97-1024EGA	RS97-1024EGD	RS97-1024EGZ
出力波数	1,024波/回転		
貫通孔径	φ96 mm		
精度(20℃にて)	±2.5 秒		
出力信号	絶対位置シリアル双方向信号	EIA-485準拠	DRIVE-CLiQ準拠
対応コントローラ	ファナック(株)	三菱電機(株)	SIEMENS AG
分解能	23ビット(8,388,608パルス/回転)		
最大応答回転数	5,000 min <sup>-1</sup>		
機能安全	IEC 61508, EN/BS 62061 SIL 2 EN/BS/ISO 13849-1 Cat. 3 / PL d EN/BS 61800-5-2		
製品安全	FCC Part15 Subpart B Class A ICES-003 Class A Digital Device EN/BS 61000-6-2, EN/BS 61000-6-4		
製品環境	EN/BS 63000		
使用温度範囲	0 ~ +60 °C		
保存温度範囲	-10 ~ +60 °C		
耐振動	150 m/s <sup>2</sup> (50 Hz ~ 2,000 Hz)		
耐衝撃	1,000 m/s <sup>2</sup> (11 ms)		
保護等級	IP65		
電源電圧範囲	DC +4.75 ~ +5.25 V	DC +17 ~ +30.8 V	
最大消費電力	1.25W以下(4.75V時) 1.2W以下(5.25V時)	2.3W以下(17V時) 3.1W以下(30.8V時)	
消費電流	330mA(5V時)(コントローラ接続状態にて)		150mA(24V時)(コントローラ接続状態にて)
出力コネクタ	日本航空電子工業(株) JN1HS10PL4S		フェニックスコンタクト社製 SACC-M12MS-8Q H
慣性モーメント	9 × 10 <sup>-4</sup> kgm <sup>2</sup> 以下		
質量	約2 kg (ロータ:0.2 kg / ステータ:1.7 kg) 以下		
適合ケーブル (中継コネクタ無しタイプ) 最大ケーブル長	CH23A-***NPFA 30 m	CH23-***NPMA 30 m	CH22-***NSFY 30 m
適合ケーブル (中継コネクタ有りタイプ) 最大ケーブル長	CH23A-***NPKA + CH23A-***NPFA 30 m	CH23-***NPKA + CH23-***NPMA 30 m	CH22-***NSFF + CH22-***NSFY 30 m

※記載内容は予告なしに変更する場合があります。

型式内容

スケール RS97-1024EG△■

[E]ロータ内径 96 mm  
[G]分解能 23 bit

通信プロトコル		
型式	NCメーカー	備考
A	ファナック(株)	αインターフェース
D	三菱電機(株)	4線
Z	SIEMENS AG	DRIVE-CLiQ

ヘッドケーブル長	
型式	ヘッドケーブル長
01	1 m
02	2 m

ケーブル CH22-□□□○▽※#

[▽]ケーブルシース(被覆)

型式	ケーブル仕様	用途	記号
S	PU (Siemens Motion connect 800+)のみ		

※]端末処理:a

仕様	用途	記号
スケールヘッド接続コネクタ	標準	M
フェニックス・コンタクト社製 M12コネクタ(メス)	中継・防水	F
フェニックス・コンタクト社製 M12コネクタ(メス)	中継・防水 パネルマウント コネクタ付	Z

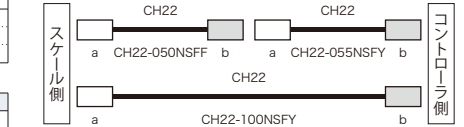


[□□□]ケーブル長  
右詰め記入 m表記  
30m迄 0.5mピッチ  
(例)

型式	ケーブル長	型式	コネクタ仕様
015	1.5m	C	コネクタ有り
070	7m	N	コネクタ無し(標準)
260	26m		

[#]端末処理:b

仕様	用途	記号
先バラ	なし	
山一電機社製 RJ45コネクタ	NC接続用	Y
山一電機社製 RJ45コネクタ(防水)	中継用	Z
フェニックス・コンタクト社製 M12コネクタ(オス)	中継用・防水	F



CH23-□□□○▽※#  
CH23A-□□□○▽※#

[△]コネクタ仕様

仕様	用途	記号
アース線	無	有
先バラ	端末処理aが日本航空電子工業(株) 10P JN2(メス) または、多治見無線電機(株)(2P) 標準	Z
住友スリーエム 10P	三菱電機(株) NC、J3(ABS)	M
本多通信工業(株) 20P ストレートケース	ファナック(株) (ABS)	F
ヒロセ電機(株) 横出しケース	ファナック(株) (ABS)	J
日本航空電子工業(株) 10P JN1(オス)	中継	K
多治見無線電機(株) 12P R04(オス)	中継(固定)	N



[□□□]ケーブル長  
(例)

型式	ケーブル長	型式	コネクタ仕様
010	1m	C	コネクタ有り(標準)
005	0.5m	N	コネクタ無し
065	6.5m		
100	10m		

[▽]ケーブルシース(被覆)

型式	ケーブル仕様	用途	記号
P	PVC(φ8)(中継用ケーブル)		
E	PU(φ8)(中継用ケーブル)		

