

# Magnescale

インターポレータ / Interpolator

# MT30

## 取扱説明書 / Instruction Manual

お買い上げいただき、ありがとうございます。  
ご使用前に、この取扱説明書を必ずお読みください。  
ご使用に際しては、この取扱説明書どおりにお使いください。  
お読みになった後は、後日お役に立つこともございますので、必ず保管してください。

**商標について**  
Microsoft® Windows® は、マイクロソフト社の登録商標です。  
Intel® Core™i3 は、インテル社の登録商標・トレードマークです。  
そのほか、本書で登場するシステム名、製品名、サービス名は、一般に各開発メーカーの登録商標あるいは商標です。  
なお、本文中では TM® 等のマークは明記していません。

### 安全のために



当社の製品は安全に充分配慮して設計されています。しかし、操作や設置時にまちがった取扱いをすると、火災や感電などにより死亡や大ケガなど人身事故につながることもあり、危険です。また、機械の性能を落としてしまうこともあります。これらの事故を未然に防ぐために、「安全のための注意事項」は必ず守ってください。操作や設置、保守、点検、修理などを行なう前に、この「安全のために」を必ずお読みください。

#### 警告表示の意味


このマニュアルでは、次のような表示をしています。表示内容をよく理解してから本文をお読みください。

注意を促す記号	行為を禁止する記号
 注意	 分解禁止
 感電注意	

**警告** 下記の注意事項を守らないと、火災や感電などにより死亡や大ケガなど人身事故につながる可能性があります。

-  ケーブルを傷つけたり、加工したり、無理に曲げたり、引張ったりしないでください。また、重いものをのせたり、熱したりしないでください。ケーブルが破損し、火災や感電の原因となる恐れがあります。
-  本装置を分解、改造することはおやめください。ケガや感電の恐れがあります。また、内部回路を破損させる原因にもなります。

**注意** 下記の注意事項を守らないと、感電やその他事故によりケガをしたり周辺の物品に損害を与えることがあります。

-  本装置は防爆構造になっておりませんので、可燃性ガスの雰囲気中でのご使用はおやめください。火災の原因となる場合があります。

#### 一般的な注意事項

- 始業または操作時には、当社製品の機能および性能が正常に作動していることを確認してからご使用ください。
- 当社製品が万一故障した場合、各種の損害を防止するための十分な保全対策を施してご使用ください。
- 仕様に示された規格以外での使用または改造を施された製品については、機能および性能の保証は出来ませんのでご留意ください。
- 当社製品を他の機器と組合わせてご使用になる場合は、使用条件、環境などにより、その機能および性能が満足されない場合がありますので、充分ご検討の上ご使用ください。

### 使用上のご注意

- 接続ケーブルは動力線と同一ダクトに通さないでください。
- 電源ラインに他機器からのノイズが混入する恐れのある場合、そのノイズ防止対策をしてください。
- DC 電源を供給する際は必ず仕様電圧範囲内でご使用ください。
- ノイズや静電気による誤動作を防ぐため、測長ユニットのフレームは接地してください。
- 切削屑、切削油、機械油などのかかる場所は避けてください。やむを得ない場合は十分な対策を施してください。
- コネクタの抜き差しは、破損や誤動作を防ぐため、必ず電源を切ってから行なってください。
- ケーブルは断線を防ぐため、適当な場所へ固定するようにしてください。また、ケーブルを強く引いたり、無理に曲げるとご使用は避けてください。(曲げ半径: 50 mm (内側)以上)

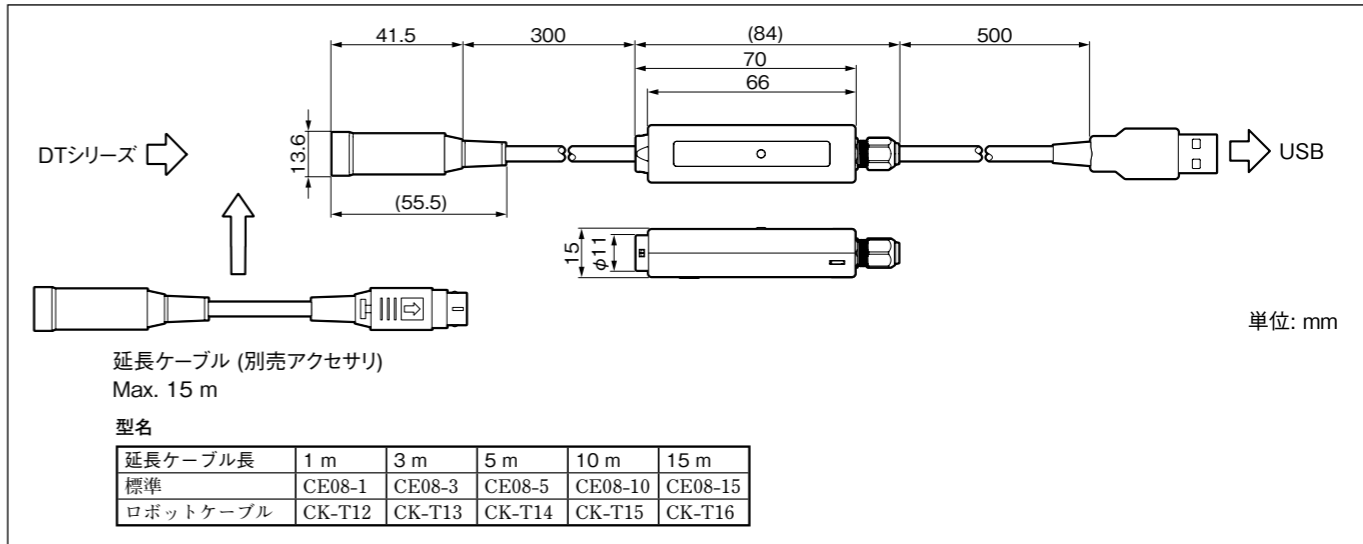
#### [For U.S.A. and Canada]

THIS CLASS A DIGITAL DEVICE COMPLIES WITH PART15 OF THE FCC RULES AND THE CANADIAN ICES-003. OPERATION IS SUBJECT TO THE FOLLOWING TWO CONDITIONS.

- (1) THIS DEVICE MAY NOT CAUSE HARMFUL INTERFERENCE, AND
- (2) THIS DEVICE MUST ACCEPT ANY INTERFERENCE RECEIVED, INCLUDING INTERFERENCE THAT MAY CAUSE UNDERSIGNED OPERATION.

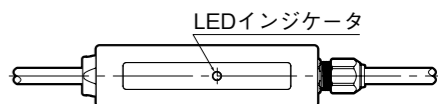
CET APPAREIL NUMÉRIQUE DE LA CLASSE A EST CONFORME À LA NORME NMB-003 DU CANADA.

#### ■外形寸法図



#### ■エラー表示

LED インジケータにより測長ユニットの動作状態を確認できます。



LED 点灯色	内容	対応方法
青点滅	補正データ取得待ち	電源投入後に点滅します。測長ユニットのスピンドルを 1 mm 以上動かしてください。スピンドルを 1 mm 以上動かしても同様な状態が続く場合は、MT30 または測長ユニットが故障している可能性があります。
青点灯	電源 ON、正常動作中	-
赤点滅	測長ユニットの信号レベルが異常です。	アラームとなる想定要因を排除した後、電源を再起動してください。
赤点灯	最大応答速度が超過、測長ユニットの信号が異常、シリアル通信異常、外部ノイズ等の影響で正常な動作ができていません。	再起動後も同様な状態が続く場合は測長ユニットか USB が故障している可能性があります。
消灯	電源 OFF	電源を投入しても同様な状態が続く場合は、測長ユニットか、MT30 または USB が故障している可能性があります。

#### ■仕様

型名	MT30-01	MT30-05
適合測長ユニット	DT512 シリーズ	DT12、DT32 シリーズ
分解能	1 μm	5 μm
最大応答速度	150 m/min	
通信 I/F	USB2.0FS	
電源電圧	DC5 V ± 5 %	
消費電力	120 mA Max.	
使用温度範囲	0 ~ +50℃ (結露なきこと)	
保存温度範囲	-10 ~ +60℃ (90%RH 以下)	
質量	約 50 g	
推奨動作環境	CPU : Intel Core i3 または同等以上 RAM : 1 GB 以上 OS : Windows7 Windows10 (32bit/64bit の各エディション)	

Read all the instructions in the manual carefully before use and strictly follow them.

Keep the manual for future references.

#### Trademarks

Microsoft Windows is the registered trademark of Microsoft Corporation. Intel® Core™i3 is the registered trademark of Intel Corporation. Other system names, product and service names described in the instruction manual are trademarks or registered trademarks of their corresponding manufacturers.

## Safety Precautions

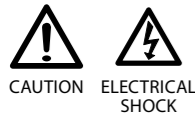
Magnescale Co., Ltd. products are designed in full consideration of safety. However, improper handling during operation or installation is dangerous and may lead to fire, electric shock or other accidents resulting in serious injury or death. In addition, these actions may also worsen machine performance.

Therefore, be sure to observe the following safety precautions in order to prevent these types of accidents, and to read these "Safety Precautions" before operating, installing, maintaining, inspecting, repairing or otherwise working on this unit.

### Warning Indication Meanings

The following indications are used throughout this manual, and their contents should be understood before reading the text.

#### Symbols requiring attention



#### Symbols prohibiting actions



### Warning

**Failing to follow the precaution items given below may lead to severe injury or death.**

- Do not damage, modify, excessively bend, pull on, place heavy objects on or heat the cable, as this may damage the cable and result in fire or electric shock.
- Do not disassemble or modify the unit, as this may result in injury or electric shock. These actions may also damage the internal circuitry.

### Caution

**Failing to follow the precaution items given below may lead to injury or damage to surrounding objects.**

- The unit does not have an explosion-proof structure. Therefore, do not use the unit in an atmosphere charged with inflammable gases as this may result in fire.

## General precautions

- Before and during operations, be sure to check that our products function properly.
- Provide adequate safety measures to prevent damages in case our products should develop malfunctions.
- Use outside indicated specifications or purposes and modification of our products will void any warranty of the functions and performance as specified of our products.
- When using our products in combination with other equipment, the functions and performances as noted in this manual may not be attained, depending on operating and environmental conditions.

## Operating Cautions

- Do not route the connecting cable through the same duct as the machine power line.
- Take preventive steps when the noises from other equipment may disturb the power supply line to the units.
- When providing DC power, be sure to use within the specified voltage range.
- Be sure to ground the measuring unit's frame to prevent misoperation due to noise or static electricity.
- For installation of the interpolator, avoid a location exposed to chips, cutting oil, or machine oil. If unavoidable, take adequate countermeasures.
- Be sure to turn off the power before connecting or disconnecting connectors in order to prevent damage or misoperation.
- Fix the cable in a suitable position to prevent possible cable breakage. Never handle the cable by forcibly pulling or bending it. (Inside bend radius 50 mm or more)

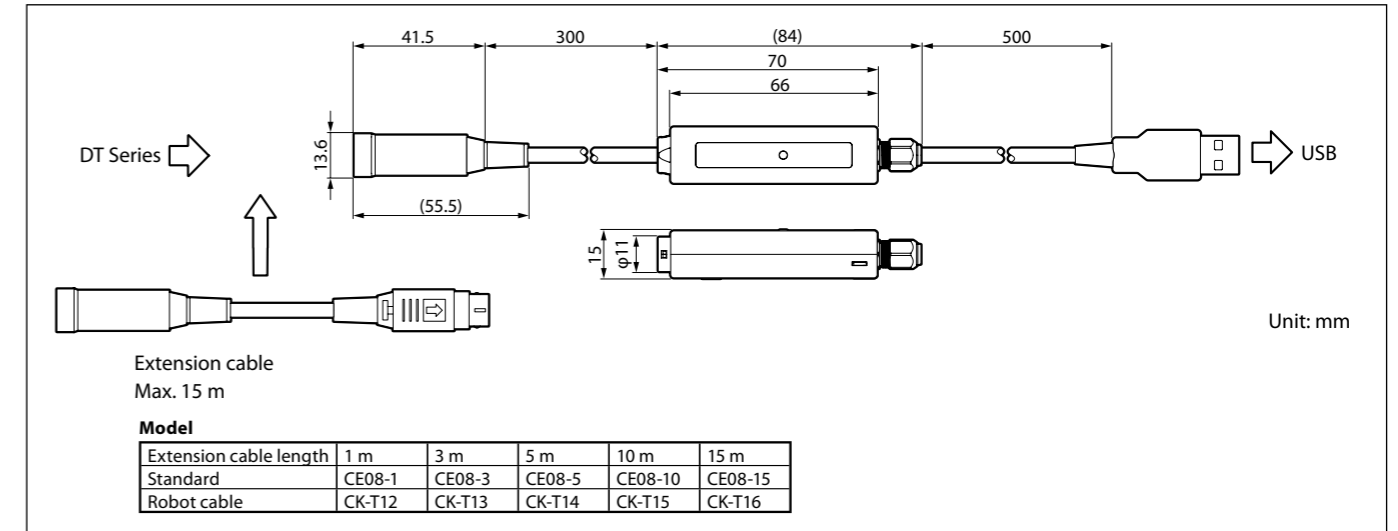
### [For U.S.A. and Canada]

THIS CLASS A DIGITAL DEVICE COMPLIES WITH PART15 OF THE FCC RULES AND THE CANADIAN ICES-003. OPERATION IS SUBJECT TO THE FOLLOWING TWO CONDITIONS.

- THIS DEVICE MAY NOT CAUSE HARMFUL INTERFERENCE, AND
- THIS DEVICE MUST ACCEPT ANY INTERFERENCE RECEIVED, INCLUDING INTERFERENCE THAT MAY CAUSE UNDERSIGNED OPERATION.

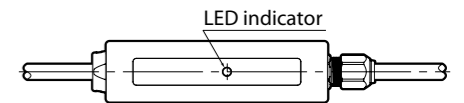
CET APPAREIL NUMÉRIQUE DE LA CLASSE A EST CONFORME À LA NORME NMB-003 DU CANADA.

## Dimensions



## Error display

The operating status of the measuring unit can be checked using the LED indicator.



LED lighting color	Details	Remedial action
Blinks in blue.	The unit enters acquire compensation data wait status.	After the power is turned on, the LED indicator starts blinking. Move the spindle of the measuring unit by 1 mm or more to acquire the compensation data. If the same symptom persists even when the spindle has been moved by 1 mm or more, MT30 or measuring unit might have malfunctioned.
Lights in blue.	The power is turned on. Normal operation is now performed.	-
Blinks in red.	The signal level of the measuring unit is abnormal.	After dealing with the factor suspected to be responsible for the alarm, turn the power back on. If the same symptoms persist even after the power has been turned back on, the measuring unit or USB might have malfunctioned.
Lights in red.	The maximum response speed has been exceeded. The signal level of the measuring unit is abnormal. Serial communication trouble has occurred. Normal operation cannot be performed due to the effects such as external noise etc.	
Off	Power OFF	If the same symptoms persist even when the power has been turned on, the measuring unit, MT30 or USB might have malfunctioned.

## Specifications

Model	MT30-01	MT30-05
Compatible measuring unit	DT512 Series	DT12, DT32 Series
Resolution	1 μm	5 μm
Maximum response speed	150 m/min	
Communication interface	USB2.0FS	
Power supply	DC5 V±5%	
Power consumption	120 mA Max.	
Operating temperature	0° to +50°C (no condensation)	
Storage temperature	-10 to +60°C (90%RH or less)	
Mass	Approx. 50 g	
System requirement	CPU : Intel Core i3 or higher recommended RAM: 1 GB or higher recommended OS : Windows7, Windows10 (32bit/64bit of each edition)	

株式会社マグネスケール

〒259-1146 神奈川県伊勢原市鈴川 45

Magnescale Co., Ltd.

45 Suzukawa, Isehara-shi, Kanagawa 259-1146, Japan