

Magnescape®

Anzeigeeinheit

LY72

Lesen Sie die ganze Anleitung vor dem Betrieb aufmerksam durch und folgen Sie beim Betrieb des Geräts den Anweisungen. Bewahren Sie diese Bedienungsanleitung zum späteren Nachlesen griffbereit auf.

Bedienungsanleitung (Anbringungsanleitung)

[For U.S.A. and Canada]

THIS CLASS A DIGITAL DEVICE COMPLIES WITH PART15 OF THE FCC RULES AND THE CANADIAN ICES-003. OPERATION IS SUBJECT TO THE FOLLOWING TWO CONDITIONS.

- (1) THIS DEVICE MAY NOT CAUSE HARMFUL INTERFERENCE, AND
- (2) THIS DEVICE MUST ACCEPT ANY INTERFERENCE RECEIVED, INCLUDING INTERFERENCE THAT MAY CAUSE UNDERSIGNED OPERATION.

CET APPAREIL NUMÉRIQUE DE LA CLASSE A EST CONFORME À LA NORME NMB-003 DU CANADA.

[For the customers in Australia]

Australian EMC Notice

This product complies with the following Australian EMC standards.

- AS/NZS 4252.1 /94 EMC Generic Immunity Part1
- AS/NZS 2064 /92 Emission Standard for ISM Equipment

Sicherheitsmaßnahmen

Bei dem Entwurf von Magnescale Co., Ltd. Produkten wird größter Wert auf die Sicherheit gelegt. Unsachgemäße Handhabung während des Betriebs oder der Installation ist jedoch gefährlich und kann zu Feuer, elektrischen Schlägen oder anderen Unfällen führen, die schwere Verletzungen oder Tod zur Folge haben können. Darüber hinaus kann falsche Behandlung die Leistung der Maschine verschlechtern.

Beachten Sie daher unbedingt die besonders hervorgehobenen Vorsichtshinweise in dieser Bedienungsanleitung, um derartige Unfälle zu verhüten, und lesen Sie die folgenden Sicherheitsmaßnahmen vor der Inbetriebnahme, Installation, Wartung, Inspektion oder Reparatur dieses Gerätes oder der Durchführung anderer Arbeiten durch.

Bedeutung der Warnhinweise

Bei der Durchsicht dieses Handbuchs werden Sie auf die folgenden Hinweise und Symbole stoßen. Machen Sie sich mit ihrer Bedeutung vertraut, bevor Sie den Text lesen.

Warnung

Eine Missachtung dieser Hinweise kann zu Feuer, elektrischen Schlägen oder anderen Unfällen führen, die schwere Verletzungen oder Tod zur Folge haben können.

Vorsicht

Eine Missachtung dieser Hinweise kann zu elektrischen Schlägen oder anderen Unfällen führen, die Verletzungen oder Sachbeschädigung der umliegenden Objekten zur Folge haben können.

Zu beachtende Symbole



VORSICHT



FEUER



ELEKTRISCHER
SCHLAG

Symbole, die Handlungen verbieten



NICHT
ZERLEGEN

Symbole, die Handlungen vorschreiben



STECKER
ABZIEHEN

Warnung



Ausschließlich mit der angegebenen Netzspannung betreiben.

Die Anzeigeeinheit auf keinen Fall mit einer anderen als der angegebenen Netzspannung betreiben, und nicht mehrere Stecker an eine einzige Netzsteckdose anschließen.



Keine schweren Gegenstände auf das Netzkabel stellen.

Das Netzkabel nicht beschädigen, nachgestalten, knicken oder erhitzen, nicht daran ziehen und keine schweren Gegenstände darauf stellen, da das dadurch beschädigt werden kann. Beim Abziehen aus der Netzsteckdose stets den Netzstecker ergreifen, nicht am Kabel selbst ziehen.

Das Gerät unbedingt erden.

Das Netzkabel enthält einen Erdleiter, der unbedingt angeschlossen werden muss. Wird der Erdleiter nicht richtig angeschlossen, kann es zu einem Brand oder elektrischen Schlägen kommen.

Anderenfalls besteht die Gefahr von Feuer und elektrischem Schlag.



Keinen brennbaren Gasen aussetzen.

Das Gerät ist nicht explosionsgeschützt. Es darf daher auf keinen Fall an einem Ort verwendet werden, an dem die Atmosphäre brennbare Gase enthält.

Bei Missachtung besteht die Gefahr von Feuer.



Den Netzstecker nicht mit nassen Händen berühren.

Den Netzstecker auf keinen Fall mit nassen Händen anschließen, abtrennen oder anderweitig handhaben.

Bei Missachtung besteht die Gefahr von elektrischem Schlag.



Das Gerät nicht zerlegen.

Die Abdeckung der Anzeigeeinheit nicht öffnen, um das Gerät zu zerlegen oder nachzugestalten.

Bei Missachtung besteht die Gefahr von Verbrennungen und anderen Verletzungen.

Vorsicht



Bei längerem Nichtgebrauch das Netzkabel abtrennen.

Wenn das Gerät längere Zeit nicht betrieben werden soll, aus Sicherheitsgründen unbedingt den Netzstecker von der Netzsteckdose trennen.



Anschlüsse auf keinen Fall bei eingeschalteter Stromversorgung herstellen oder abtrennen.

Unbedingt darauf achten, die Stromzufuhr auszuschalten, bevor der Netzstecker und die Signalkabel angeschlossen oder abgetrennt werden, um Schäden und Funktionsstörungen zu verhindern.

Das Gerät nicht an beweglichen oder starken Erschütterungen ausgesetzten Stellen einsetzen.

Dieses Gerät ist nicht erschütterungssicher gebaut. Daher darf es Gerät nicht an Stellen eingesetzt werden, die sich ständig bewegen oder starken Erschütterungen ausgesetzt sind.

Die Netzkabel nicht für andere Produkte verwenden.

Das in der Verpackung des optionalen Netzgeräts enthaltene Netzkabel nicht für andere Produkte verwenden.

Bei Missachtung besteht die Gefahr von elektrischem Schlag.

Allgemeine Vorsichtsmaßnahmen

Beachten Sie bei der Verwendung von Magnescale Co., Ltd. Produkten die folgenden allgemeinen sowie die in dieser Anleitung besonders hervorgehobenen Vorsichtsmaßnahmen, um eine sachgerechte Behandlung der Produkte zu gewährleisten.

- Vergewissern Sie sich vor und während des Betriebs, dass unsere Produkte einwandfrei funktionieren.
- Sorgen Sie für geeignete Sicherheitsmaßnahmen, um im Falle von Gerätestörungen Schäden auszuschließen.
- Wenn das Produkt modifiziert oder nicht seinem Zweck entsprechend verwendet wird, erlischt die Garantie für die angegebenen Funktionen und Leistungsmerkmale.
- Bei Verwendung unserer Produkte zusammen mit Geräten anderer Hersteller werden je nach den Umgebungsbedingungen die in der Anleitung beschriebenen Funktionen und Leistungsmerkmale möglicherweise nicht erreicht.

Inhaltsverzeichnis

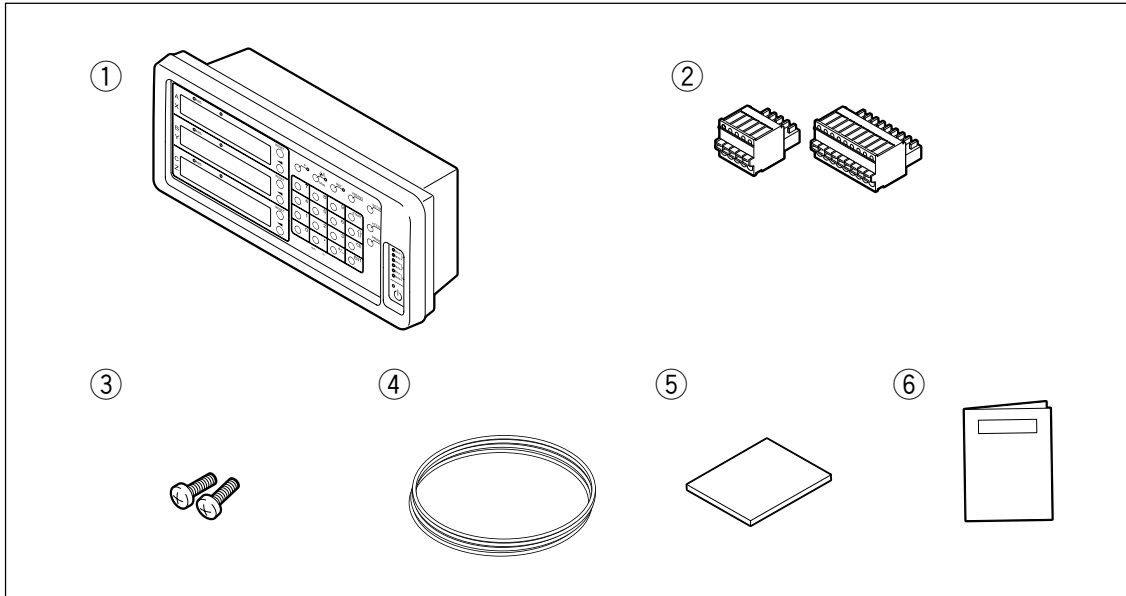
1. Einleitung	1-1
1-1. Gegenstandsliste	1-1
1-2. Merkmale	1-2
1-3. Systemkonfiguration	1-3
2. Bezeichnungen und Funktionen der Teile	2-1
2-1. Frontplatte	2-1
2-2. Rückwand	2-3
3. Installation und Anschluss	3-1
3-1. Platzierung	3-1
3-2. Anschluss	3-2
3-3. RS-232C-Ein- und -Ausgabe	3-4
4. Einstellungen	4-1
4-1. Inbetriebnahme (bei erstmaliger Benutzung der LY72)	4-1
4-2. Durchführen und Ändern von Grundeinstellungen	4-3
4-2-1. Achsenetikett	4-5
4-2-2. Master-Kalibrierung (nur wenn das Achsenetikett ABC gewählt wird)	4-6
4-2-3. Eingangssachse	4-6
4-2-4. Bestimmungsland	4-6
4-2-5. Messeinheit-Auflösung	4-6
4-3. Detaileinstellungen	4-7
4-3-1. Anzeige beim Einschalten	4-13
4-3-2. Anzeigeauflösung und Polarität	4-13
4-3-3. Anzeige-Achse und Anzeige-Daten beim Einschalten (Nur wenn das Achsenetikett ABC gewählt wird)	4-13
4-3-4. Anzeigedaten-Achse (nur wenn das Achsenetikett XYZ gewählt wird)	4-14
4-3-5. Skalieren	4-14
4-3-6. Linearkompensation	4-15
4-3-7. Haltefunktion	4-15
4-3-8. Mehrzweck-Eingang	4-15
4-3-9. Mehrzweck-Ausgang	4-18
4-3-10. Tastensperre	4-19
4-3-11. Istwert-Speicherung	4-20
4-3-12. Flimmerregelung	4-20
4-3-13. Schlafen	4-20
4-3-14. Ausgangsdatenmodus	4-20
4-3-15. RS-232C-Datenausgabeformat (nur wenn der Computermodus durch den Ausgangsdatenmodus gewählt wird)	4-21
4-3-16. Ausgangsdatenwahl (nur wenn das Achsenetikett ABC gewählt wird)	4-21
4-3-17. Timer (nur wenn das Achsenetikett ABC gewählt wird)	4-21
4-3-18. Übertragungsrate	4-21
4-3-19. Parität	4-21
4-3-20. Stopp-Bit	4-21
4-3-21. Datenlänge	4-21

5. Technische Daten	5-1
6. Abmessungen	6-1
7. Alarmanzeige	7-1
8. Überprüfungen zur Störungssuche und -Beseitigung	8-1
9. Anhang	9-1
9-1. Einstellungs-Ablaufdiagramme	9-1
9-1-1. Grundeinstellungen	9-1
9-1-2. Detaileinstellungen (wenn Achsenetikett ABC gewählt wird)	9-2
9-1-3. Detaileinstellungen (wenn Achsenetikett XYZ gewählt wird)	9-5
9-2. Tastenoperationen	9-8

1. Einleitung

Diese Bedienungsanleitung ist für den Gebrauch außerhalb Japans vorgesehen.

1-1. Gegenstandsliste



Gegenstand	Anzahl
① LY72	1
② Externe Klemmenleisten-E/A-Anschlüsse	2
③ Ankerschrauben (M4 × 16)	2
④ Erdungskabel	1
⑤ CD-ROM (Anbringungsanleitung, Betriebsanleitung)	1
⑥ Anhang	1

1-2. Merkmale

Praktische Spitzenwert-Haltefunktion für statistische Messung

Kann auf Halten von Maximal-, Minimal- und Spitze-Spitze-Wert beim Zählen eingestellt werden.

Zweckmäßige externe Eingangsfunktionen für automatische Messung

Zusätzlich zu externen Rückstell- und Vorwahlwert-Abruffunktionen sind Mehrzweckeingänge in der externen Schnittstelle für Operationen verfügbar, die für automatische Messung nützlich sind. (Die Mehrzweck-Eingänge können entsprechend den Detailsinstellungen als Eingänge für verschiedene Signale verwendet werden.)

RS-232C E/A

Istwert, Maximalwert, Minimalwert und Spitze-Spitze-Wert können durch RS-232C-Kommunikation extrahiert werden. Darüber hinaus können Tastenoperationen und verschiedene andere Operationen als RS-232C-Befehle eingegeben werden.

Umschaltung der Anzeigauflösung

Die folgenden Anzeigaufösungen sind verfügbar.

Linear : 0,1 μm – 10 μm

Winkel : 1 Sekunde – 10 Minuten

(Wählen Sie die geeignete Einstellung für die Direktmesseinheit.)

Datenspeicherung

Die angezeigten sowie die voreingestellten Daten werden automatisch gespeichert.

Die Daten gehen daher selbst beim Ausschalten des Geräts oder bei einem Stromausfall nicht verloren. (Die Benutzung der gespeicherten Werte kann gewählt werden.)

Vorwahl

Jede Achse kann bis zu drei Vorwahlwerte haben.

Dies ist nützlich, wenn mehrere Vorwahlwerte eingestellt werden.

Messeinheit-Bezugspunkterkennung

In Verbindung mit einer Messeinheit mit Bezugspunkt ist es möglich, den Messeinheits-Bezugspunkt jederzeit festzustellen und bei der Messung als absoluter Bezugspunkt verwendet werden.

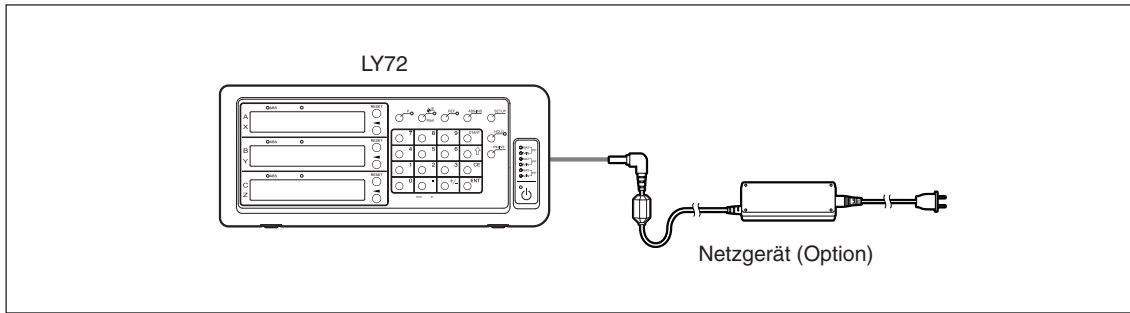
Skalierung

Der Zähler kann die tatsächliche Bewegungsentfernung auf einem vergrößerten oder verkleinerten Maßstab unter Verwendung eines beliebigen Multiplikators innerhalb des Einstellbereichs registrieren. Dadurch kann die Schrumpfung von Harz usw. bei der Herstellung von Prägestempeln kompensiert werden, oder die Produktmaße können auf die Prägestempelmaße umgerechnet werden.

Flimmerregelung

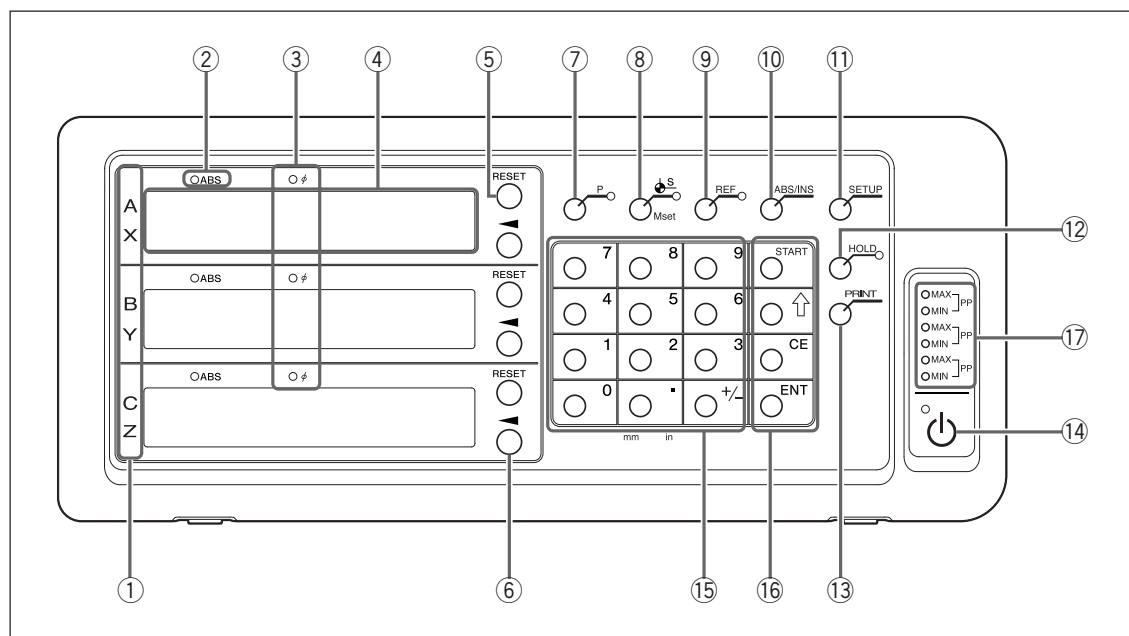
Flimmern der niedrigstwertigen Stelle, das durch den Anschluss von Messeinheiten mit höherer Auflösung oder Vibrationen von Werkzeugmaschinen mit installierten Messeinheiten verursacht wird, kann durch Aktivierung der Flimmerregelung reduziert werden.

1-3. Systemkonfiguration




2. Bezeichnungen und Funktionen der Teile

2-1. Frontplatte

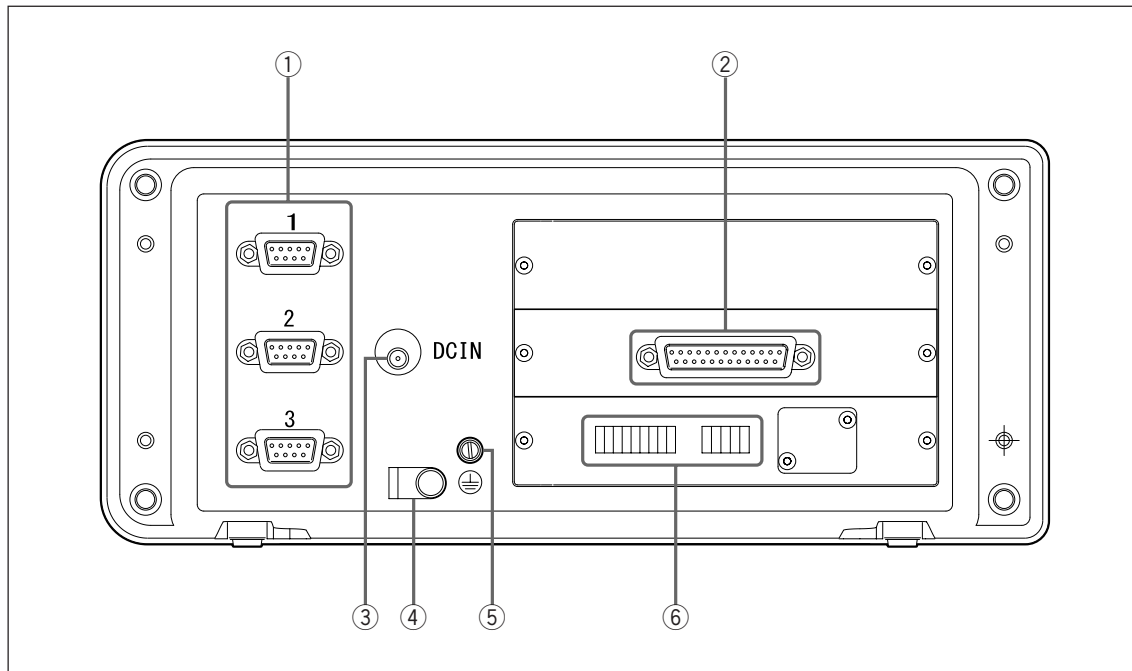


Nr.	Bezeichnung	Funktion
①	Achsenetikett	ABC oder XYZ kann gewählt werden. Blinkt : Ausgewählte Achse
②	ABS-Lampe	Leuchtet : Wenn ein Absolutwert (ABS) angezeigt wird Erlischt : Wenn ein Inkrementalwert (INC) angezeigt wird
③	φ-Lampe	Leuchtet : Durchmesseranzeige Erlischt : Normalanzeige
④	Zähleranzeige	ABC/XYZ : Messwertanzeige (Istwert, Spitzenwert) Zeigt bei der Durchführung von Moduseinstellungen den Status mit Buchstaben an (Siehe „7. Alarmanzeige“, wenn ein Fehler auftritt.)
⑤	Taste RESET	Dient zum Rückstellen des Inkrementalwerts auf Null Dient zum Umschalten auf den INC-Modus während des ABS-Modus.
⑥	Achsenwahltaste	Wählt eine Achse für die folgenden Operationen, die danach an der Achse vorgenommen werden
⑦	Taste P	Dient der Durchführung von Zahlenwert-Einstelloperationen (Vorwahl) (Lampe leuchtet bei Auswahl auf)
⑧	Taste $\frac{S}{\bullet}$ (Festpunktwert/Master-Kalibrierungswert-Einstelltaste)	Dient zur Festlegung des Festpunkts (Lampe leuchtet bei Wahl auf) Dient zur Festlegung des Master-Kalibrierungswerts bei Verwendung der Master-Kalibrierungsfunktion
⑨	Taste REF	Dient zur Erkennung des Messeinheit-Bezugspunkts (Moduslampe leuchtet auf, wenn gewählt) Dient zur Verschiebung des Master-Kalibrierungswerts bei Verwendung der Master-Kalibrierungsfunktion
⑩	Taste ABS/INC	Schaltet zwischen ABS- und INC-Modus um
⑪	Taste SETUP	Dient zur Durchführung verschiedener Einstellungen
⑫	Taste HOLD	Wird bei Verwendung der Haltefunktion benutzt (Speicherspeicher/Pause) (Lampe leuchtet bei Wahl der Haltefunktion auf)
⑬	Taste PRINT	Dient der Ausgabe von Daten zu einem RS-232C-Gerät

2. Bezeichnungen und Funktionen der Teile

⑭	Taste  (Bereitschaftstaste)	Dient zum Ein- und Ausschalten der Stromversorgung Lampe oben links Leuchtet : Strom AUS Blinkt : Hochfahren Erlischt : Strom EIN
⑮	Zifferntasten	Werteingabe
⑯	Funktionstasten	Dient zur Durchführung verschiedener Operationen.
	Taste START	Dient zum Starten der Neuberechnung eines Spitzenwerts
	Taste ↑	Dient zum Weiterschalten auf den nächsten Einstellungsposten
	Taste CE	Dient zum Aufheben der Werteingabe und verschiedener Funktionstastenoperationen
	Taste ENT	Dient zum Festlegen von Einstellungen
⑰	Spitzenwertlampen	MAX leuchtet auf : Bei Anzeige des Maximalwerts MIN leuchtet auf : Bei Anzeige des Minimalwerts MAX und MIN leuchten auf : Bei Anzeige des Spitze-Spitze-Werts

2-2. Rückwand



Nr.	Bezeichnung	Funktion
①	Messeinheit-Eingang 1, 2, 3	Dient als Messeinheit-Eingang für die erste, zweite und dritte Achse
②	RS-232C-Anschluss	RS-232C-Kommunikationsanschluss
③	DC-Eingang	Gleichstromeingang Hinweis Verwenden Sie immer das spezielle Netzgerät (Option). Bei Verwendung eines anderen Netzgerätes kann die Anzeigeeinheit beschädigt oder eine Funktionsstörung verursacht werden.
④	Netzgerätekabelklemme	Dient zur Sicherung des Netzgerätekabels.
⑤	Erdungsklemme	Hinweis Verwenden Sie den mitgelieferten Erdungskabel bei der Einrichtung der Anzeigeeinheit, und verbinden Sie diese Klemme immer mit der Maschine, die Sie einrichten.
⑥	Zählereinheit-E/A-Anschluss	Führt verschiedene Eingabe/Ausgabe von Signalen durch.

3. Installation und Anschluss

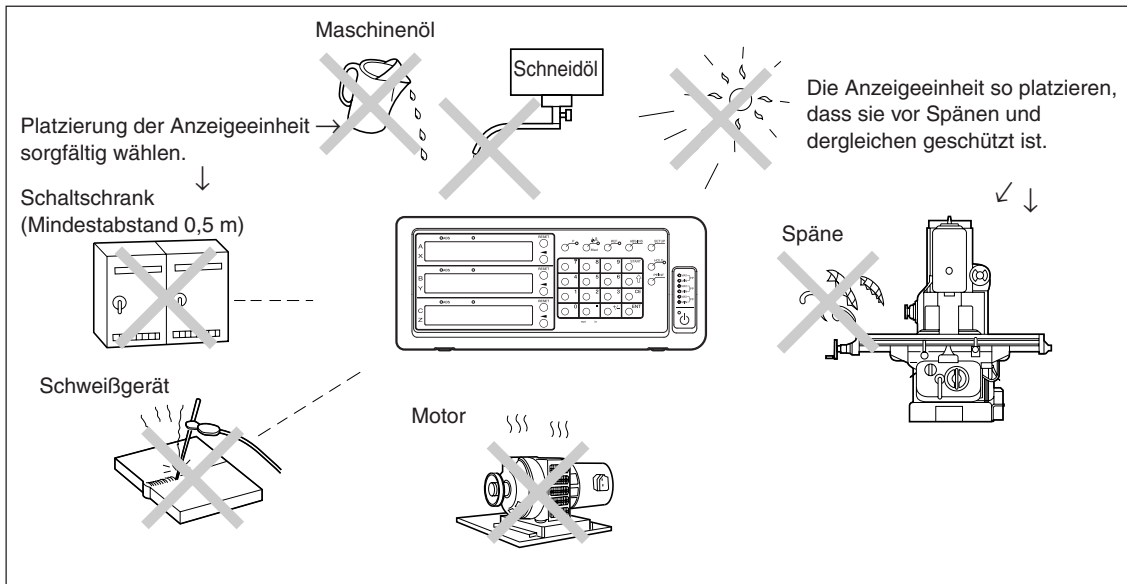
3-1. Platzierung

Umweltbedingungen

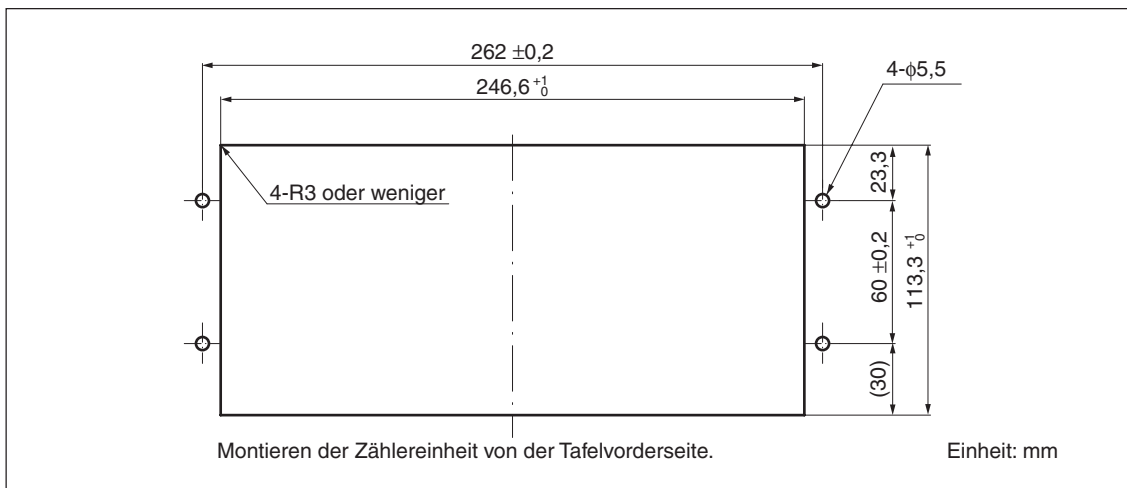
- Umgebungstemperatur: 0 - 40 °C
- Für Inneneinsatz (keiner direkten Sonneneinstrahlung aussetzen)
- Platzieren Sie die Anzeigeeinheit so, dass sie vor Schneidöl, Maschinenöl, Spänen und dergleichen geschützt ist.
- Platzieren Sie die Anzeigeeinheit mindestens 50 cm von Schaltschränken, Schweißgeräten, Motoren o. Ä. fern

Hinweis

- Die Anzeigeeinheit darf nicht völlig mit einer Plastikhülle abgedeckt oder in ein versiegeltes Gehäuse eingeschlossen werden.
- Falls die Stromversorgung der Anzeigeeinheit plötzlich unterbrochen wird oder die Spannung vorübergehend unter den nutzbaren Bereich abfällt, kann der Alarm ertönen und eine Fehlfunktion auftreten. Trennen Sie in einer solchen Situation vorübergehend das Netzgerät ab, warten Sie ein paar Sekunden, schließen Sie das Netzgerät wieder an, und wiederholen Sie den Vorgang von Anfang an.



Tafelausschnittdiagramm



3-2. Anschluss

Führen Sie dem Netzgerät erst dann Strom zu, nachdem alle anderen Anschlüsse hergestellt worden sind.

Hinweis

- Sichern Sie die Verbindungskabel an stabilen Teilen, um versehentliche Trennung zu verhüten.
- Schalten Sie stets die Stromversorgung des Netzgeräts der Zählereinheit aus, bevor Sie den Messeinheit-Stecker anschließen oder abziehen oder die Messeinheit auswechseln. Unterlassen Sie das Anschließen oder Abziehen des Gleichstrom-Ausgangssteckers auf der Seite der Zählereinheit.
- Verlegen Sie die Verbindungskabel nicht durch denselben Kabelkanal wie das Starkstromkabel der Maschine.
- Soll die Zählereinheit fixiert werden, ist sie am installierten Zählerhalter zu befestigen.
Zählereinheit-Ankerschrauben (mitgeliefert): M4 × 16 (2)

1 Befestigen Sie die Messeinheit.

2 Schließen Sie den Messeinheitsstecker an den Messeinheitseingang auf der Rückwand der Anzeigeeinheit an.

Wenn Sie eine Messeinheit verwenden, an die kein Z-Signal angeschlossen ist, verbinden Sie Z mit +5 V und \bar{Z} mit 0 V. Falls keine Z-Signal-Verbindung vorhanden ist, wird ein Fehler über RS-232C ausgegeben, sobald ein Datenanforderungsbefehl benutzt wird.

3 Installieren Sie das Netzgerät.

Hinweis

Führen Sie dem Netzgerät in diesem Schritt keinen Strom zu.

4 Entfernen Sie die Kabelklemme auf der Rückwand der Anzeigeeinheit.

5 Schließen Sie den Gleichstromausgangsstecker an die Gleichstromeingangsbuchse an.

6 Führen Sie das Kabel des Gleichstromausgangssteckers durch die in Schritt 5 entfernte Kabelklemme, und befestigen Sie diese dann.

Hinweis

Sicherstellen, dass keine Kraft auf den Stecker ausgeübt wird.

7 Schließen Sie das Erdungskable an.

8 Führen Sie dem Netzgerät Strom zu.

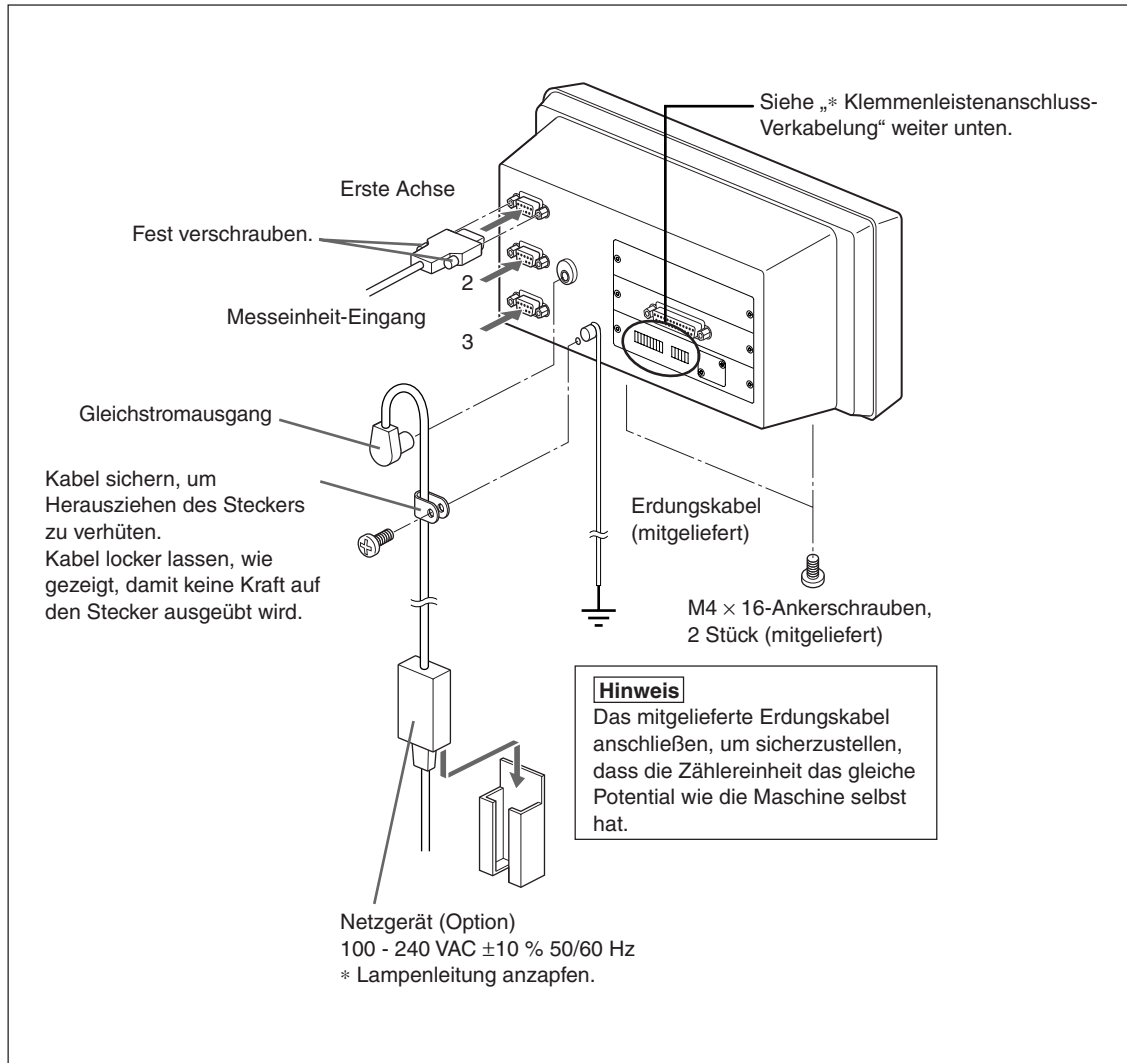
<Wenn das Gerät nach dem Versand zum ersten Mal eingeschaltet wird>

Wenn das Gerät zum ersten Mal eingeschaltet wird, müssen die Grundeinstellungen vor Gebrauch durchgeführt werden. Mit „4. Einstellungen“ fortfahren.

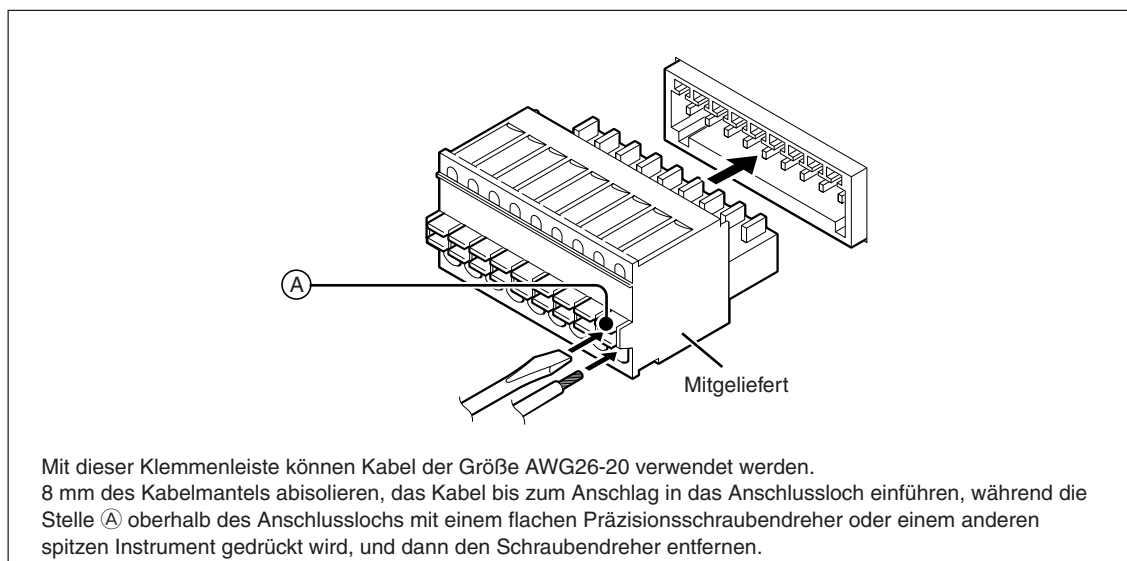
<Wenn die Grundeinstellungen bereits abgeschlossen sind>

 wird auf den angeschlossenen Anzeigen (1 bis 3) angezeigt.

Führen Sie nach dem Einschalten die Grundeinstellungen (4-2) durch, um den Betrieb zu ermöglichen.



* Klemmenleistenanschluss-Verkabelung



3-3. RS-232C-Ein- und -Ausgabe

Elektrische Daten

1) Treiberseite: Verwendung von MAX232 oder eines gleichwertigen Produkts

Ausgangsspannungsbreite	±5 V bis ±10 V
Ausgangswiderstand	300 Ω oder mehr
Ausgangs-Kurzschlussstrom	±10 mA

2) Empfängerseite: Verwendung von MAX232 oder eines gleichwertigen Produkts

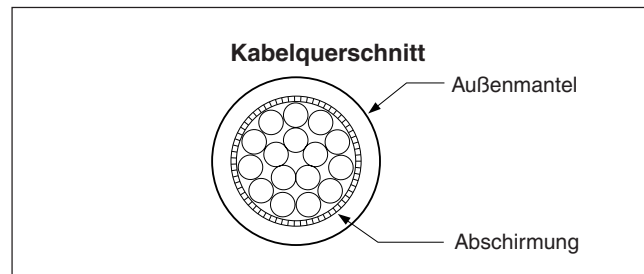
Eingangswiderstand	3 bis 7 kΩ
Zulässige Eingangsspannung	±30 V
Eingangsschwelle	Niedrig 1,2 V, Hoch 1,7 V

3) Ein-/Ausgangsanschluss

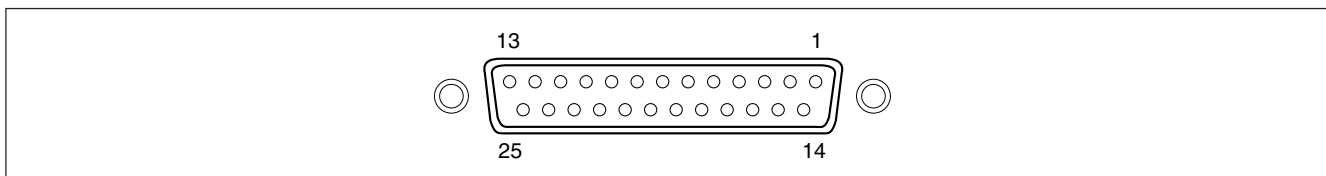
Stecker	DB-25P (JAE) oder gleichwertiges Produkt
Buchse	DB-25S (JAE) oder gleichwertiges Produkt

4) Kabellänge

Verwenden Sie ein Kabel von maximal 15 m Länge. Ein abgeschirmtes Kabel sollte verwendet werden, und die Abschirmung muss mit dem Steckergehäuse verbunden werden.



RS-232C-Ein-/Ausgangsanschluss



RS-232C-Anschluss an LY72

Stift-Nr.	Signal	Abkürzung
1	Rahmenerde	FG
2	Empfangsdaten	RXD
3	Sendedaten	TXD
4	Sendebereitschaft	CTS
5	Sendeanforderung	RTS
6	Erhöhen auf +10 V	DTR
7	Signalerde	SG
8 bis 25	—	NC

Anschluss auf Geräteseite

Abkürzung
FG
TXD
RXD
RTS
CTS
DSR
SG
DTR

Hinweis

- Wenn TXD, RXD, FG und SG angeschlossen werden, ist die Einheit LY72 funktionsfähig, aber andere Kabel sollten gemäß den Spezifikationen der angeschlossenen Seite (Computer) ebenfalls angeschlossen werden.
- Stift Nummer 6 wird in LY72 auf +10 V hochgezogen.

4. Einstellungen

Die Einheit LY72 kann nach der Durchführung der Grundeinstellungen verwendet werden.

Da die Grundeinstellungen den Grundbetrieb der LY72 bestimmen, sollten Sie die Grundeinstellungen vornehmen, nachdem der Zähler angezeigt wird.

Siehe „9-1. Einstellungs-Ablaufdiagramme“ für den Ablauf der Einstellungsvorgänge.

4-1. Inbetriebnahme (bei erstmaliger Benutzung der LY72)

Wenn Sie noch nicht mit dem in „4-2. Durchführen und Ändern von Grundeinstellungen“ beschriebenen Einstellverfahren vertraut sind, führen Sie den folgenden Vorgang durch. Damit können Sie den Grundbetrieb überprüfen.

1 Wenn die Stromversorgung eingeschaltet wird, leuchtet die Anzeige in der Reihenfolge *SE 7UP* → *LRbEL* auf (das Achsenetikett ABC leuchtet auf.)

2 Drücken Sie die Taste \bigcirc^{ENT} .
..... Die Anzeige leuchtet in der Reihenfolge *ARS 7Er* → *OFF* auf.

3 Drücken Sie die Taste \bigcirc^{ENT} .
..... Die Anzeige leuchtet in der Reihenfolge *5 10 11* → *123* auf.

4 Drücken Sie die Taste \bigcirc^{ENT} .
..... Die Anzeige leuchtet in der Reihenfolge *COUNTRY* → *57d* auf.

5 Drücken Sie die Taste \bigcirc^{\leftarrow} .
..... Das Achsenetikett blinkt, und die Einstellungen können geändert werden.

Bedienungsverfahren (Starten der Einstellungen)

Falls Sie bei blinkendem Achsenetikett die Taste \bigcirc^{\leftarrow} drücken, ändert sich die Anzeige des Einstellungsinhalts.

6 <Wenn andere Einheiten als Zoll verwendet werden>

Mit Schritt **7** fortfahren.

<Wenn Zoll-Einheiten verwendet werden>

Drücken Sie \bigcirc^{\leftarrow} einmal.

Die Anzeige leuchtet in der Reihenfolge *57d* → *US* auf.

STD Standard (mm-Anzeige; Zoll-Anzeige möglich)

US U.S. (Zoll-Anzeige; mm-Anzeige möglich)

JPN Japan (nur mm-Anzeige)

* Wählen Sie die geeignete Maßeinheit.

7 Drücken Sie die Taste \bigcirc^{ENT} .
..... Die Einstellung wird bestätigt, und das Achsenetikett leuchtet auf.

Bedienungsverfahren (Finalisieren der Einstellungen)

Falls Sie bei blinkendem Achsenetikett die Taste \bigcirc^{ENT} drücken, wird der Einstellungsinhalt bestätigt, und das Achsenetikett leuchtet.

8 Drücken Sie die Taste \bigcirc^{ENT} erneut.
..... Die Anzeige leuchtet in der Reihenfolge *5 10 RES* → *0.50* auf.

Bedienungsverfahren (zum nächsten Posten)

Wenn Sie die Taste \bigcirc^{ENT} nach der Finalisierung einer Einstellung drücken, wird der Vorgang mit dem nächsten Einstellungsposten fortgesetzt.

9 <Wenn eine Messeinheit mit einer Auflösung von 0,5 µm verwendet wird>

Drücken Sie die Taste O^{ENT} .

<Wenn eine Messeinheit mit einer anderen Auflösung als 0,5 µm verwendet wird>

(1) Drücken Sie die Taste O .

..... Das Achsenetikett blinkt, und die Einstellungen können geändert werden.

(2) Bei jedem Drücken der Taste O ändert sich der angezeigte Einstellungsinhalt (Auflösung). Drücken Sie die Taste O , um die Auflösung für die zu verwendende Messeinheit anzuzeigen.

..... 0.5u → 0.1u → 00.10.00 (Winkel 10 Minuten) → 00.01.00 (Winkel 1 Minute) → 00.00.10 (Winkel 10 Sekunden) → 00.00.01 (Winkel 1 Sekunde) → 10u → 5u → 1u → 0.5u (wiederholen)

Falls die notwendige Auflösung nicht in den obigen Werten enthalten ist, drücken Sie die Taste O^{START} .

0.5u → 0.1u → 0.05u → 01.00.00 (Winkel 1 Grad) → 00.10.00 (Winkel 10 Minuten) → 00.01.00 (Winkel 1 Minute) → 00.00.10 (Winkel 10 Sekunden) → 00.00.01 (Winkel 1 Sekunde) → 100u → 50u → 25u → 20u → 10u → 5u → 2u → 1u → 0.5u (wiederholen)

Referenz

Drücken Sie die Taste O^{START} , um die verfügbaren Optionen zu erhöhen. Drücken Sie die Taste erneut, um zu den ursprünglichen Optionen zurückzukehren.

Drücken Sie die Taste O^{ENT} .

..... Die Einstellungen werden bestätigt. Das Achsenetikett leuchtet auf.

Bedienungsverfahren (Funktionserweiterung)

Drücken Sie die Taste O^{START} , um die verfügbaren Auswahloptionen für Einstellungsposten, die erweiterte Auswahloptionen besitzen, zu erhöhen.

10 Drücken Sie die Taste O^{ENT} .

..... **CANCEL** wird angezeigt. Das Achsenetikett blinkt.

11 Drücken Sie die Taste O .

..... **F IN ISH** wird angezeigt.

12 Drücken Sie die Taste O^{ENT} .

..... **LY** wird angezeigt. Das Achsenetikett leuchtet auf.

Damit sind die Grundeinstellungen abgeschlossen.

Nachdem die Grundeinstellungen abgeschlossen worden sind, überprüfen Sie die Grundbetriebsmethode gemäß „1. Grundbetrieb“ in der Betriebsanleitung. Nachdem Sie den Grundbetrieb überprüft haben, fahren Sie mit „4-2. Durchführen und Ändern von Grundeinstellungen“ fort.

4-2. Durchführen und Ändern von Grundeinstellungen

Stellen Sie die Posten ein, die vor dem Betrieb festgelegt werden müssen. Falls diese Einstellungen nicht durchgeführt werden, kann die Zählereinheit nicht benutzt werden.

Nachdem Sie den Vorgang unter „4-1. Inbetriebnahme“ durchgeführt haben, führen Sie die Einstellungen entsprechend der eigentlichen Anwendung durch.

Siehe „9-1. Einstellungs-Ablaufdiagramme“ für den Ablauf der Einstellungsvorgänge.






Zum Aktivieren des Grundeinstellungsmodus

1 Halten Sie die Taste  für 3 Sekunden oder länger gedrückt, während **LY** angezeigt wird.

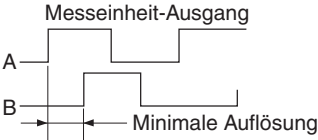

Grundeinstellungen

Die Grundeinstellungen umfassen die in der Tabelle auf Seite 4-4 gezeigten Posten. Stellen Sie unbedingt jeden Posten ein.

Bedienungstasten

Auswahl des Einstellungspostens/ Änderung des Einstellungsinhalts	: Taste 	<ul style="list-style-type: none"> • Bei einmaligem Drücken blinkt das Achsenetikett, und der Einstellungsinhalt kann geändert werden. • Durch Drücken im veränderbaren Zustand wird der Einstellungsinhalt geändert.
Finalisierung des Einstellungsinhalts/ Beendigung des Postens	: Taste 	<ul style="list-style-type: none"> • Drücken Sie diese Taste, während das Achsenetikett blinkt, um den Einstellungsinhalt zu bestätigen. • Drücken Sie diese Taste nach der Finalisierung des Einstellungsinhalts, um den betreffenden Einstellungsposten zu beenden und zum nächsten Einstellungsposten weiterzugehen.
Nächster Posten	: Taste 	<ul style="list-style-type: none"> • Drücken Sie diese Taste, um zum nächsten Einstellungsposten weiterzugehen. • Drücken Sie die Taste mitten im Einstellungsvorgang, um die Änderung des Inhalts rückgängig zu machen und zum nächsten Einstellungsposten weiterzugehen.
Erweiterte Auswahloptionen	: Taste 	<ul style="list-style-type: none"> • Drücken Sie die Taste , während das Achsenetikett blinkt, um die verfügbaren Auswahloptionen für Einstellungsposten, die erweiterte Auswahloptionen besitzen, zu erhöhen. Drücken Sie die Taste erneut, um zu den ursprünglichen Optionen zurückzukehren.

Einstellungsinhalt

Anzeige	Einstellungsposten	Verfügbare Optionen	Bemerkungen
<i>LABEL</i>	Achsenetikett	<i>ABC</i> <i>XYZ</i>	Achsen A, B und C, verwendet als Anzeigeachsenetiketten, und RS-232C-Befehle. Achsen X, Y und Z, verwendet als Anzeigeachsenetiketten, und RS-232C-Befehle.
<i>MASTER</i>	Master-Kalibrierung	<i>OFF</i> (Werkseinstellung) <i>ON</i>	Die Master-Kalibrierungsfunktion wird nicht benutzt. Die Master-Kalibrierungsfunktion wird benutzt. * Siehe „2-13. Master-Kalibrierung“ in der Betriebsanleitung.
<i>5 IG IN</i>	Eingangssachse	<i>1</i> <i>1 2</i> <i>1 2 3</i> (Werkseinstellung)	Nur die erste Achse wird benutzt. Die erste und zweite Achse werden benutzt. Die erste bis dritte Achse werden benutzt.
<i>COUNTRY</i>	Bestimmungsland	<i>STD</i> (Werkseinstellung) <i>US</i> <i>JPN</i>	Standard (mm-Anzeige; Zoll-Anzeige möglich) U.S. (Zoll-Anzeige; mm-Anzeige möglich) Japan (nur mm-Anzeige) * Wählen Sie die geeignete Maßeinheit.
<i>5 IG RES</i>	Messeinheit-Auflösung	<i>0.5u</i> (Werkseinstellung) <i>0.1u</i> : Linearmaßstab 0,1 µm <i>0.5u</i> : Linearmaßstab 0,5 µm <i>1u</i> : Linearmaßstab 1 µm <i>5u</i> : Linearmaßstab 5 µm <i>10u</i> : Linearmaßstab 10 µm <i>00.00.01</i> : Drehmaßstab 1 s <i>00.00.10</i> : Drehmaßstab 10 s <i>00.01.00</i> : Drehmaßstab 1 Min. <i>00.10.00</i> : Drehmaßstab 10 Min. <Die erweiterten Auswahloptionen sind unten angegeben> <i>0.05u</i> : Linearmaßstab 0,05 µm <i>2u</i> : Linearmaßstab 2 µm <i>20u</i> : Linearmaßstab 20 µm <i>25u</i> : Linearmaßstab 25 µm <i>50u</i> : Linearmaßstab 50 µm <i>100u</i> : Linearmaßstab 100 µm <i>01.00.00</i> : Drehmaßstab 1 Grad	Zur Anpassung an die Auflösung der Messeinheit einstellen.  Die Anzeigen für die Eingänge 1, 2 und 3 der Messeinheit sind fixiert ungeachtet der Einstellungen für die Anzeigeachse und die Anzeigedaten beim Einschalten (siehe „4-3. Detailinstellungen“). Die erweiterten Auswahloptionen werden durch Drücken der Taste  verfügbar gemacht.

Abschließen der Grundeinstellungen

- 1** Nachdem die Auflösungseinstellung der Messeinheit finalisiert worden ist, drücken Sie die Taste \bigcirc^{ENT} . (Referenz: Durch Drücken der Taste \bigcirc^{SETUP} können Sie die Grundeinstellungen jederzeit beenden. In diesem Fall werden nur die bestätigten Einstellungsinhalte auf die Einstellungen angewandt.)
..... **CANCEL** wird angezeigt.

Referenz

Um alle Einstellungsänderungen aufzuheben, drücken Sie die Taste \bigcirc^{ENT} , während **CANCEL** angezeigt wird.

Die vor den Änderungen vorgenommenen Einstellungen bleiben erhalten.

Alle löschen (Werkseinstellungen)

Wenn Sie die Taste \bigcirc^{REF} drücken, während **CANCEL** angezeigt wird, ändert sich die Anzeige zu **CLR**.

Drücken Sie die Taste \bigcirc^{ENT} , um alle Einstellungsinhalte zu löschen und die Werkseinstellungen wiederherzustellen.

Drücken Sie die Taste \bigcirc^{CE} , um den Gesamtlöschvorgang abzubrechen und zur ursprünglichen Anzeige zurückzukehren.

Hinweis

Wenn Sie den Gesamtlöschvorgang durchführen, werden auch die Detaileinstellungsposten auf die Werkseinstellungen zurückgesetzt. Notieren Sie sich alle wichtigen Inhalte, bevor Sie den Gesamtlöschvorgang durchführen. Gelöschte Inhalte können nicht wiederhergestellt werden.

- 2** Drücken Sie die Taste $\bigcirc^{\blacktriangle}$.
..... **F IN ISH** wird angezeigt.

- 3** Drücken Sie die Taste \bigcirc^{ENT} .
..... Die Einstellungen werden bestätigt

Hinweis

Die Detaileinstellungsposten werden nach der Durchführung der Grundeinstellungen auf die Werkseinstellungen zurückgesetzt.

4-2-1. Achsenetikett

Mit den Achsenetikettenlampen links von den Zähleranzeigen wird gewählt, ob ABC oder XYZ verwendet wird.

ABC

- Dies wird hauptsächlich von Messeinheiten des Lehrentyps verwendet.
- Die Achsenbezeichnung für RS-232C-Befehle ist ABC.

XYZ

- Dies wird hauptsächlich von Messeinheiten des Maßstabstyps verwendet.
- Die Achsenbezeichnung für RS-232C-Befehle ist XYZ.
- Spitzenwertberechnungen (Maximalwert, Minimalwert, Spitze-Spitze-Wert) können nicht durchgeführt werden.
- Die Master-Kalibrierungsfunktion kann nicht gewählt werden.
- Timerausgabe kann nicht mit RS-232C verwendet werden.

4-2-2. Master-Kalibrierung (nur wenn das Achsenetikett ABC gewählt wird)

Bei Verwendung einer Messeinheit des Lehrentyps wird manchmal bei Betriebsstart ein als Master-Kalibrierung bekannter Vorgang durchgeführt. Der Master-Kalibrierungsvorgang kann vereinfacht werden, wenn eine Messeinheit des Lehrentyps mit Bezugspunkt zusammen mit der Master-Kalibrierungsfunktion dieser Zählereinheit verwendet wird.

4-2-3. Eingangssachse

Dadurch wird festgelegt, ob nur eine Achse, zwei Achsen oder drei Achsen der Messeinheit verwendet werden.

4-2-4. Bestimmungsland

Damit wird das Bestimmungsland gewählt.

STD Standard (mm-Anzeige; Zoll-Anzeige möglich)

US U.S. (Zoll-Anzeige; mm-Anzeige möglich)

JPN Japan (nur mm-Anzeige)

4-2-5. Messeinheit-Auflösung

Legen Sie die Auflösung der angeschlossenen Messeinheit fest.

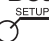
Die Zähleranzeige A/X zeigt den ersten Achseneingang, die Zähleranzeige B/Y den zweiten Achseneingang, und die Zähleranzeige C/Z den dritten Achseneingang an. Wenn die Auflösung der angeschlossenen Messeinheit nicht innerhalb der Grundaufösungen auffindbar ist, drücken Sie die Taste \bigcirc^{START} , um die verfügbaren Auflösungsoptionen zu erweitern.

4-3. Detaileinstellungen










Nehmen Sie bei Bedarf die Detaileinstellungen vor.

Siehe „9-1. Einstellungs-Ablaufdiagramme“ für den Ablauf der Einstellungsvorgänge.

Zum Aktivieren des Detaileinstellungsmodus

Drücken Sie die Taste  während der Zähleranzeige.

Bedienungstasten

Auswahl des Einstellungspostens/ Änderung des Einstellungsinhalts	: Taste 	<ul style="list-style-type: none"> • Bei einmaligem Drücken blinkt das Achsenetikett, und der Einstellungsinhalt kann geändert werden. • Durch Drücken im veränderbaren Zustand wird der Einstellungsinhalt geändert. • Zifferntasteneingabe ist für Posten möglich, die Zahlenwerteingabe gestatten.
Finalisierung des Einstellungsinhalts/ Beendung des Postens	: Taste 	<ul style="list-style-type: none"> • Drücken Sie diese Taste, während das Achsenetikett blinkt, um den Einstellungsinhalt zu bestätigen. • Drücken Sie diese Taste nach der Finalisierung des Einstellungsinhalts, um den betreffenden Einstellungsposten zu beenden und zum nächsten Einstellungsposten weiterzugehen.
Nächster Posten	: Taste 	<ul style="list-style-type: none"> • Drücken Sie diese Taste, um zum nächsten Einstellungsposten weiterzugehen. • Drücken Sie die Taste mitten im Einstellungsvorgang, um die Änderung des Inhalts rückgängig zu machen und zum nächsten Einstellungsposten weiterzugehen.
Zahlenwerteingabe	: Zifferntasten ( ¹ bis  ⁹ ,  [.] ,  ^{+/-})	<ul style="list-style-type: none"> • Drücken Sie diese Tasten, um Zahlenwerte einzugeben.
Erweiterte Auswahloptionen	: Taste 	<ul style="list-style-type: none"> • Drücken Sie die Taste , während das Achsenetikett blinkt, um die verfügbaren Auswahloptionen für Einstellungsposten, die erweiterte Auswahloptionen besitzen, zu erhöhen. Drücken Sie die Taste erneut, um zu den ursprünglichen Optionen zurückzukehren.

■ Einstellungsinhalt (wenn Achsenetikett ABC gewählt wird)

Anzeige	Einstellungsposten	Verfügbare Optionen	Bemerkungen
<i>Pon dSP</i>	Anzeige beim Einschalten	<i>COUNT</i> <i>LY</i> (Werkseinstellung)	Zähleranzeige nach dem Einschalten <i>LY</i> -Anzeige nach dem Einschalten (Dient der Erkennung von Stromunterbrechungen)
<i>dSP RES</i>	Anzeigauflösung und Polarität	(Polarität mit Taste \ominus^{\pm} wählen) <i>0.1u / 0.1u</i> (ϕ leuchtet auf) <i>0.5u / 0.5u</i> (ϕ leuchtet auf) <i>1u / 1u</i> (ϕ leuchtet auf) <i>5u / 5u</i> (ϕ leuchtet auf) <i>10u / 10u</i> (ϕ leuchtet auf) <i>00.000.1</i> <i>00.00.10</i> <i>00.0.100</i> <i>00.10.00</i> <Die erweiterten Auswahloptionen sind unten angegeben> <i>0.05u / 0.05u</i> (ϕ leuchtet auf) <i>2u / 2u</i> (ϕ leuchtet auf) <i>20u / 20u</i> (ϕ leuchtet auf) <i>25u / 25u</i> (ϕ leuchtet auf) <i>50u / 50u</i> (ϕ leuchtet auf) <i>100u / 100u</i> (ϕ leuchtet auf) <i>0.100.00</i>	(Unterstützt die gewählte Polarität) 0,1 μm / 0,1 μm Durchmesseranzeige 0,5 μm / 0,5 μm Durchmesseranzeige 1 μm / 1 μm Durchmesseranzeige 5 μm / 5 μm Durchmesseranzeige 10 μm / 10 μm Durchmesseranzeige Winkel 1 s Winkel 10 s Winkel 1 Min. Winkel 10 Min. 0,05 μm / 0,05 μm Durchmesseranzeige 2 μm / 2 μm Durchmesseranzeige 20 μm / 20 μm Durchmesseranzeige 25 μm / 25 μm Durchmesseranzeige 50 μm / 50 μm Durchmesseranzeige 100 μm / 100 μm Durchmesseranzeige Winkel 1 Grad * Der Anfangswert entspricht der mit den Grundeinstellungen festgelegten Messeinheit-Auflösung.
<i>INPUT CHANGE</i>	Anzeige-Achse und Anzeige-Daten beim Einschalten	<i>1 Cr</i> (Werkseinstellung) <i>2 Cr</i> (Werkseinstellung) <i>3 Cr</i> (Werkseinstellung) <input type="checkbox"/> <i>Cr</i> <input type="checkbox"/> <i>nAY</i> <input type="checkbox"/> <i>nIN</i> <input type="checkbox"/> <i>P-P</i> (<input type="checkbox"/> = 1 / 2 / 3)	Zeigt den Istwert des ersten Achseneingangs an Zeigt den Istwert des zweiten Achseneingangs an Zeigt den Istwert des dritten Achseneingangs an Istwert der Achse <input type="checkbox"/> Maximalwert der Achse <input type="checkbox"/> Minimalwert der Achse <input type="checkbox"/> Zeigt den Maximalwert – Minimalwert an * Um die Anzeige abzuschalten, stellen Sie $\bar{\quad}$ $\bar{\quad}$ ein. Sie können jedoch nicht alle Zähleranzeigen gleichzeitig abschalten.
<i>SCALING</i>	Skalieren	<i>0.100000</i> bis <i>9.999999</i> (Werkseinstellung <i>1.000000</i>)	Die Vergrößerung numerisch eingeben.

(wenn Achsenetikett ABC gewählt wird)

Anzeige	Einstellungsposten	Verfügbare Optionen	Bemerkungen
<i>LInErr</i>	Linearkompensation	<i>0</i> bis ± 600 (Werkseinstellung 0) <Erweiterte Auswahloption> <i>0</i> bis ± 1000	Den Kompensationswert numerisch eingeben. (Einheit: μm) * Zahlenwert der Messeinheit-Auflösung Beispiel: Wenn die Messeinheit-Auflösung 0,001 mm beträgt, gilt der Kompensationswert für die drei Ziffern nach dem Dezimalpunkt und kann im Bereich von $\pm 1,000$ bis 1,000 eingestellt werden.
<i>HoldFn</i>	Haltefunktion	<i>LATCH</i> (Werkseinstellung) <i>PAUSE</i>	Speicher Pause
<i>INPUT</i>	Mehrzweck-Eingang	<i>Hold</i> (Werkseinstellung) <i>START</i> <i>dSP</i> <i>LOAD</i> <i>RECALL</i>	Halte-Eingabe Neustart-Eingabe Anzeigedaten-Umschaltung Bezugspunkt-Lasteingabe Vorwahlwert-Abruf (Vorwahl-Abruf)
<i>OUTPUT</i>	Mehrzweck-Ausgang	<i>ALARM</i> (Werkseinstellung) <i>dSP</i> <i>REF</i> <i>REAL</i>	Alarm Anzeigedaten Bezugspunkt-Erkennungssignal Bezugspunkt-Alarm
<i>KEYLOCK</i>	Tastensperre	<i>OFF</i> (Werkseinstellung) <i>ON</i>	Tasten entriegelt Tasten verriegelt
<i>STr</i>	Istwert-Speicherung	<i>OFF</i> (Werkseinstellung) <i>ON</i>	Istwert nicht gehalten Istwert gehalten
<i>FLICKER</i>	Flimmerregelung	<i>OFF</i> <i>1</i> <i>2</i> (Werkseinstellung)	Flimmerregelung AUS Schwach Stark
<i>SLEEP</i>	Schlafen	<i>OFF</i> (Werkseinstellung) <i>1</i> <i>5</i> <i>10</i> <i>30</i> <i>60</i>	Schlafmodus AUS Nach 1 Minute Nach 5 Minuten Nach 10 Minuten Nach 30 Minuten Nach 60 Minuten
<i>MODE</i>	Ausgangsdatenmodus	<i>COMP</i> (Werkseinstellung) <i>Print</i>	Computermodus ABC-Achsen-Ausgabe Druckmodus Nur A-Achsen-Ausgabe

4. Einstellungen

(wenn Achsenetikett ABC gewählt wird)

Anzeige	Einstellungsposten	Verfügbare Optionen	Bemerkungen
FO r n̄ Nur wenn Computermodus gewählt wird	RS-232C- Datenausgabeformat	AbC (Werkseinstellung) Ab.C. h 1AbC h 1Ab.C.	Alle Achsen werden in derselben Zeile ohne Kopfzeile ausgegeben Jede Achse wird in einer neuen Zeile ohne Kopfzeile ausgegeben Alle Achsen werden in derselben Zeile mit jeder Kopfzeilen ausgegeben Jede Achse wird in einer neuen Zeile mit jeder Kopfzeilen ausgegeben
r dA r A	Ausgangsdatenwahl	C r (Werkseinstellung) n̄ A r n̄ 1 n̄ P - P	Istwert Maximalwert Minimalwert Spitze-Spitze-Wert
7 1 n̄ E r	Timer	OFF (Werkseinstellung) 0.2 0.5 1 5 10 30 60 300	Automatische Datenausgabe in festem Timer-Intervall: AUS Automatische Datenausgabe in festem Timer-Intervall: 0,2 s Automatische Datenausgabe in festem Timer-Intervall: 0,5 s Automatische Datenausgabe in festem Timer-Intervall: 1 s Automatische Datenausgabe in festem Timer-Intervall: 5 s Automatische Datenausgabe in festem Timer-Intervall: 10 s Automatische Datenausgabe in festem Timer-Intervall: 30 s Automatische Datenausgabe in festem Timer-Intervall: 60 s Automatische Datenausgabe in festem Timer-Intervall: 300 s
bPS	Übertragungsrate	38400 19200 9600 (Werkseinstellung) 4800 2400 1200	38400 bps 19200 bps 9600 bps 4800 bps 2400 bps 1200 bps
PAR r 174	Parität	n̄ n̄ n̄ (Werkseinstellung) Odd EVEN	Keine Ungerade Gerade
570P	Stopp-Bit	1-570P (Werkseinstellung) 2-570P	1 Stopp-Bit 2 Stopp-Bit
LENG TH	Datenlänge	8-b 17 (Werkseinstellung) 7-b 17	8 Bits 7 Bits

■ **Einstellungsinhalt** (wenn Achsenetikett XYZ gewählt wird)

Anzeige	Einstellungsposten	Verfügbare Optionen	Bemerkungen
<i>Pon dSP</i>	Anzeige beim Einschalten	<i>COUNT</i> <i>LY</i> (Werkseinstellung)	Zähleranzeige nach dem Einschalten <i>LY</i> -Anzeige nach dem Einschalten (Dient der Erkennung von Stromunterbrechungen)
<i>dSP RES</i>	Anzeigauflösung und Polarität	(Polarität mit Taste $\ominus^{+/-}$ wählen) <i>0.1u / 0.1u</i> (ϕ leuchtet auf) <i>0.5u / 0.5u</i> (ϕ leuchtet auf) <i>1u / 1u</i> (ϕ leuchtet auf) <i>5u / 5u</i> (ϕ leuchtet auf) <i>10u / 10u</i> (ϕ leuchtet auf) <i>00.000.0</i> ! <i>00.00.10</i> <i>00.0.100</i> <i>00.10.00</i> <Die erweiterten Auswahloptionen sind unten angegeben> <i>0.05u / 0.05u</i> (ϕ leuchtet auf) <i>2u / 2u</i> (ϕ leuchtet auf) <i>20u / 20u</i> (ϕ leuchtet auf) <i>25u / 25u</i> (ϕ leuchtet auf) <i>50u / 50u</i> (ϕ leuchtet auf) <i>100u / 100u</i> (ϕ leuchtet auf) <i>0.100.00</i>	(Unterstützt die gewählte Polarität) 0,1 μ m / 0,1 μ m Durchmesseranzeige 0,5 μ m / 0,5 μ m Durchmesseranzeige 1 μ m / 1 μ m Durchmesseranzeige 5 μ m / 5 μ m Durchmesseranzeige 10 μ m / 10 μ m Durchmesseranzeige Winkel 1 s Winkel 10 s Winkel 1 Min. Winkel 10 Min. 0,05 μ m / 0,05 μ m Durchmesseranzeige 2 μ m / 2 μ m Durchmesseranzeige 20 μ m / 20 μ m Durchmesseranzeige 25 μ m / 25 μ m Durchmesseranzeige 50 μ m / 50 μ m Durchmesseranzeige 100 μ m / 100 μ m Durchmesseranzeige Winkel 1 Grad * Der Anfangswert entspricht der mit den Grundeinstellungen festgelegten Messeinheit-Auflösung.
<i>INPUT CHANGE</i>	Anzeigeachse	<i>1 Cr</i> (Werkseinstellung X) <i>2 Cr</i> (Werkseinstellung Y) <i>3 Cr</i> (Werkseinstellung Z)	Zeigt den Wert des ersten Achseneingangs an Zeigt den Wert des zweiten Achseneingangs an Zeigt den Wert des dritten Achseneingangs an * Um die Anzeige abzuschalten, stellen Sie $\bar{}$ ein. Sie können jedoch nicht alle Zähleranzeigen gleichzeitig abschalten
<i>SCALING</i>	Skalieren	<i>0.100000</i> bis <i>9.999999</i> (Werkseinstellung <i>1.000000</i>)	Die Vergrößerung numerisch eingeben.
<i>LINERR</i>	Linearkompensation	<i>0</i> bis ± 600 (Werkseinstellung 0) <Erweiterte Auswahloption> <i>0</i> bis ± 1000	Den Kompensationswert numerisch eingeben. (Einheit: μ m) * Zahlenwert der Messeinheit-Auflösung Beispiel: Wenn die Messeinheit-Auflösung 0,001 mm beträgt, gilt der Kompensationswert für die drei Ziffern nach dem Dezimalpunkt und kann im Bereich von -1,000 bis 1,000 eingestellt werden.

4. Einstellungen

(wenn Achsenetikett XYZ gewählt wird)

Anzeige	Einstellungsposten	Verfügbare Optionen	Bemerkungen
<i>INPUT</i>	Mehrzweck-Eingang	<i>Hold</i> (Werkseinstellung) <i>LOAD</i> <i>RECALL</i>	Halte-Eingabe Bezugspunkt-Lasteingabe Vorwahlwert-Abruf (Vorwahl-Abruf)
<i>OUTPUT</i>	Mehrzweck-Ausgang	<i>ALARM</i> (Werkseinstellung) <i>REF</i> <i>REAL</i>	Alarm Bezugspunkt-Erkennungssignal Bezugspunkt-Alarm
<i>KEYLOCK</i>	Tastensperre	<i>OFF</i> (Werkseinstellung) <i>ON</i>	Tasten entriegelt Tasten verriegelt
<i>STr</i>	Istwert-Speicherung	<i>OFF</i> (Werkseinstellung) <i>ON</i>	Istwert nicht gehalten Istwert gehalten
<i>FLICKER</i>	Flimmerregelung	<i>OFF</i> <i>1</i> <i>2</i> (Werkseinstellung)	Flimmerregelung AUS Schwach Stark
<i>SLEEP</i>	Schlafen	<i>OFF</i> (Werkseinstellung) <i>1</i> <i>5</i> <i>10</i> <i>30</i> <i>60</i>	Schlafmodus AUS Nach 1 Minute Nach 5 Minuten Nach 10 Minuten Nach 30 Minuten Nach 60 Minuten
<i>MODE</i>	Ausgangsdatenmodus	<i>COMP</i> (Werkseinstellung) <i>PRINT</i>	Computermodus XYZ-Achsen-Ausgabe Druckmodus Nur X-Achsen-Ausgabe
<i>FORn</i> Nur wenn Computermodus gewählt wird	RS-232C- Datenausgabeformat	<i>YYZ</i> <i>YYZ</i> <i>hYYZ</i> <i>hYYZ</i> <i>h2YYZ</i> (Werkseinstellung) <i>h2YYZ</i>	Alle Achsen werden in derselben Zeile ohne Kopfzeile ausgegeben Jede Achse wird in einer neuen Zeile ohne Kopfzeile ausgegeben Alle Achsen werden in derselben Zeile mit jeder Kopfzeilen vom Typ 1. ausgegeben Jede Achse wird in einer neuen Zeile mit jeder Kopfzeilen vom Typ 1. ausgegeben Alle Achsen werden in derselben Zeile mit jeder Kopfzeilen vom Typ 2. ausgegeben Jede Achse wird in einer neuen Zeile mit jeder Kopfzeilen vom Typ 2. ausgegeben
<i>bps</i>	Übertragungsrate	<i>38400</i> <i>19200</i> <i>9600</i> (Werkseinstellung) <i>4800</i> <i>2400</i> <i>1200</i>	38400 bps 19200 bps 9600 bps 4800 bps 2400 bps 1200 bps
<i>PARITY</i>	Parität	<i>NON</i> (Werkseinstellung) <i>Odd</i> <i>EVEN</i>	Keine Ungerade Gerade
<i>STOP</i>	Stopp-Bit	<i>1-STOP</i> (Werkseinstellung) <i>2-STOP</i>	1 Stopp-Bit 2 Stopp-Bit
<i>LENGTH</i>	Datenlänge	<i>8-b 17</i> (Werkseinstellung) <i>7-b 17</i>	8 Bits 7 Bits

4-3-1. Anzeige beim Einschalten

Dient der Festlegung des Anzeigemodus beim Einschalten.

LY-Anzeige : Diese Einstellung kann als Alarm verwendet werden, um anzuzeigen, dass die Stromversorgung unterbrochen wurde.

Zähleranzeige : Diese Einstellung ermöglicht sofortige Benutzung nach dem Einschalten. Wenn jedoch die Master-Kalibrierungsfunktion aktiviert ist, wartet die Zählereinheit auf den Bezugspunktdurchgang.

* Das Datenformat kann auch mit RS-232C-Befehlen eingestellt werden. (Siehe „3. RS-232C-Befehle“ in der Betriebsanleitung.)

4-3-2. Anzeigauflösung und Polarität

Der Anfangswert entspricht der mit den Grundeinstellungen festgelegten Messeinheit-Auflösung. Wenn die Messeinheit-Auflösung geändert wird, wird die Anzeigauflösung ebenfalls auf die gleiche Auflösung initialisiert.

Stellen Sie auch die Anzeige-Polarität ein, wenn Sie diesen Posten einstellen.

* Das Datenformat kann auch mit RS-232C-Befehlen eingestellt werden. (Siehe „3. RS-232C-Befehle“ in der Betriebsanleitung.)

4-3-3. Anzeige-Achse und Anzeige-Daten beim Einschalten (Nur wenn das Achsenetikett ABC gewählt wird)

Sie können auch die in der jeweiligen Zähleranzeige (A/B/C) angezeigte Achse (erster Achseneingang, zweiter Achseneingang, dritter Achseneingang) und die beim Einschalten angezeigten Daten (Istwert, Maximalwert, Minimalwert, Spitze-Spitze-Wert (Maximalwert _ Minimalwert)) festlegen.

Werkseinstellungen

Zähleranzeige A : Istwert des ersten Achseneingangs

Zähleranzeige B : Istwert des zweiten Achseneingangs

Zähleranzeige C : Istwert des dritten Achseneingangs

Der hier eingestellte Inhalt wird beim Einschalten als Anzeigedaten verwendet.

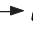

Einstellverfahren

1 Drücken Sie die Taste  der einzustellenden Zähleranzeigen (A/B/C), und wählen Sie die anzuzeigende Achse aus.

 **1** (Erste Achse) → **2** (Zweite Achse) → **3** (Dritte Achse) 

2 Drücken Sie die Taste .

3 Drücken Sie die Taste , um die beim Einschalten anzuzeigenden Daten auszuwählen.

 **r** (Istwert) → **RR** (Maximalwert) → **n RR** (Minimalwert) → **P-P** (Maximalwert - Minimalwert) 

4 Drücken Sie die Taste .

Ändern der Anzeigedaten während des Betriebs (Siehe „1-4. Umschalten der Anzeigedaten“ in der Betriebsanleitung.)

- Die Anzeigedaten können während des Betriebs umgeschaltet werden, wenn sie von derselben Eingangsachse stammen. Die Eingangsachse, deren Daten angezeigt werden, kann jedoch nicht umgeschaltet werden. Wenn die Anzeigeachse umgeschaltet werden muss, nehmen Sie die Änderung mit den Detaileinstellungen vor.
- Die mit den Detaileinstellungen festgelegten Anzeigedaten werden beim Wiedereinschalten der Stromversorgung angezeigt.

* Das Datenformat kann auch mit RS-232C-Befehlen eingestellt werden. (Siehe „3. RS-232C-Befehle“ in der Betriebsanleitung.)

4-3-4. Anzeigedaten-Achse (nur wenn das Achsenetikett XYZ gewählt wird)

Damit werden die angezeigten Achsen festgelegt.

Sie können den Istwert des ersten (oder zweiten oder dritten) Achseneingangs in jeder Zähleranzeige (X/Y/Z) anzeigen.

Werkseinstellungen

Zähleranzeige X : Istwert des ersten Achseneingangs

Zähleranzeige Y : Istwert des zweiten Achseneingangs

Zähleranzeige Z : Istwert des dritten Achseneingangs

Einstellverfahren

- 1 Drücken Sie die Taste  der einzustellenden Zähleranzeigen (X/Y/Z), und wählen Sie die anzuzeigende Achse aus.

 1 (Erste Achse) → 2 (Zweite Achse) → 3 (Dritte Achse) 

- 2 Drücken Sie die Taste  .

* Das Datenformat kann auch mit RS-232C-Befehlen eingestellt werden. (Siehe „3. RS-232C-Befehle“ in der Betriebsanleitung.)

4-3-5. Skalieren

Damit wird die Vergrößerung der Anzeigedimension geändert. Dies wird hauptsächlich bei der Messung von Objekten mit unterschiedlich reduziertem Maßstab oder bei Berücksichtigung der Schrumpfung zum Schneiden verwendet.

Beispiel 1. Bei Messung eines 1/2 Modells als Modell mit gleicher Vergrößerung

Durch Einstellung von 2,000000 ändert sich die Anzeige um 2 mm für jeweils 1 mm der Bewegung.

Beispiel 2. Zum Schneiden einer Pressform für ein Kunstharzteil mit einem Schrumpfungsverhältnis der Kunstharzform von 0,95 %

Eine große Pressform wird unter Berücksichtigung der Schrumpfung geschnitten, so dass die Pressformabmessung relativ zur Teilabmessung 1/0,95 beträgt. Daher kann eine Pressform mit unveränderter Teilabmessung geschnitten werden, indem 1,052631 eingestellt wird.

* Das Datenformat kann auch mit RS-232C-Befehlen eingestellt werden. (Siehe „3. RS-232C-Befehle“ in der Betriebsanleitung.)

4-3-6. Linearkompensation

Um Gegensatz zu Messeinheiten des Lehrentyps treten bei Messeinheiten des Maßstabstyps Maßfehler auf, die durch Durchhängen der Vorrichtung, an welcher der Maßstab befestigt ist, verursacht werden. Dieser Durchhang kann kompensiert werden, indem der Kompensationswert gemäß „2-17-2 Linearkompensation“ in der Betriebsanleitung gemessen und der entsprechende Wert eingestellt wird.

* Das Datenformat kann auch mit RS-232C-Befehlen eingestellt werden. (Siehe „3. RS-232C-Befehle“ in der Betriebsanleitung.)

4-3-7. Haltefunktion

Wenn das Achsenetikett ABC gewählt wird

Die Haltefunktion besteht aus einer Signalspeicherfunktion und einer Pausefunktion.

Signalspeicher: Die Anzeige kann gehalten werden, selbst während die Messeinheit sich bewegt. Diese Funktion wird verwendet, um die Abmessung an einem bestimmten Punkt abzulesen, ohne die Bewegung während der Messung anzuhalten.

Pause : Die Aktualisierung der Spitzenwertberechnung kann angehalten werden, selbst während die Messeinheit sich bewegt. Daten, die aus der Bewegung während der Pause resultieren, werden nicht in die Spitzenwertberechnung einbezogen.

* Das Datenformat kann auch mit RS-232C-Befehlen eingestellt werden. (Siehe „3. RS-232C-Befehle“ in der Betriebsanleitung.)

Wenn das Achsenetikett XYZ gewählt wird

Die Haltefunktion ist auf „Signalspeicher“ fixiert, weshalb dies kein Einstellungsposten ist.

4-3-8. Mehrzweck-Eingang

Sie können Operationen durch externe Kontaktpunkteingabe anstelle von Tastenoperationen durchführen.

Mögliche Operationen

- Halten
- Neustart (Nur wenn das Achsenetikett ABC gewählt wird)
- Anzeigedaten-Umschaltung (nur wenn das Achsenetikett ABC gewählt wird)
- Verlagerung von Festpunkten mittels Bezugspunkten oder Verlagerung von Master-Kalibrierungswerten mittels Bezugspunkten (Bezugspunkt-Ladung)
- Vorwahlwert-Abruf (Vorwahl-Abruf)

IN-A	Zähleranzeige A	Halten, Neustart, Anzeigedaten-Umschaltung, Verlagerung von Festpunkten und Master-Kalibrierungswerten mittels Bezugspunkten, Vorwahlwert-Abruf
IN-B	Zähleranzeige B	
IN-C	Zähleranzeige C	
Halten		Funktion EIN bei erster Eingabe; Funktion AUS bei zweiter Eingabe

* Das Datenformat kann auch mit RS-232C-Befehlen eingestellt werden. (Siehe „3. RS-232C-Befehle“ in der Betriebsanleitung.)

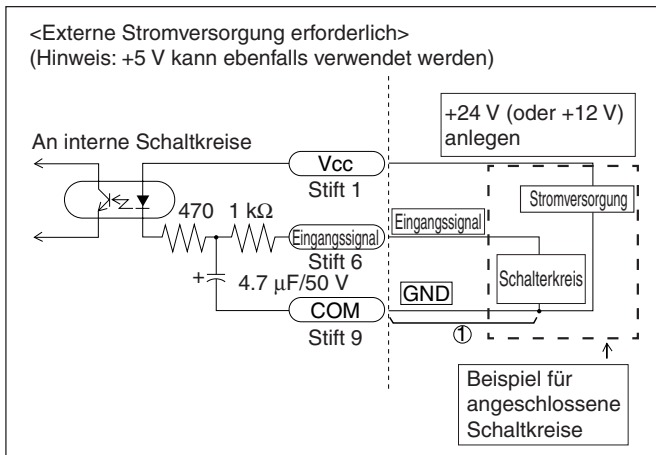
Zur Ermöglichung der Benutzung

Die folgenden Schaltkreise überprüfen, dann die notwendigen Verdrahtungsanschlüsse vornehmen und das Signal eingeben.

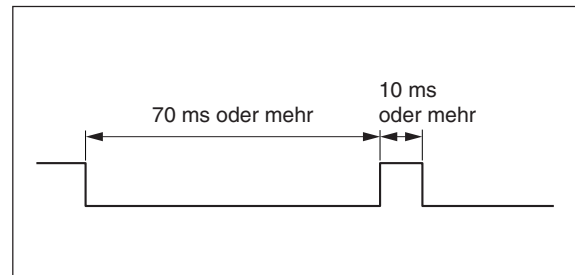
Übersicht der externen Kontaktpunkteingänge

Eingangsschaltkreis für externe Eingangssignale

- Bei Verwendung eines externen Eingangs das Signal für 10 ms oder länger an den externen Eingangsanschluss (gemeinsame Klemme) anschließen. Bei erneuter Eingabe eines externen Signals eine AUS-Zeit von 70 ms oder mehr gewährleisten.
- Ein abgeschirmtes Kabel als Verbindungskabel verwenden, und die Abschirmung mit dem Gehäuse des E/A-Anschlusses verbinden. Außerdem COM getrennt von der Abschirmung anschließen. (Die Schalter und das abgeschirmte Kabel sind vom Kunden getrennt bereitzustellen.)
- **Eingangskreis für Mehrzweck-Eingang, externe Rückstellung und externen Druck**



• Eingangssignal-Timing



Eingangskreis-Verzögerungszeit

Wenn ein Eingangssignal eingegeben wird, verursacht der Eingangskreis eine Verzögerungszeit, bis das Signal zu den internen Schaltkreisen übertragen wird. Beachten Sie, dass diese Verzögerungszeit entsprechend der Betriebsspannung des Eingangskreises stark unterschiedlich ist.

(Beispiel) Bei Betrieb an +24 V beträgt die Verzögerungszeit bis zur Übertragung des Signals zu den internen Schaltkreisen ca. 350 μ s.

Die Verarbeitungszeit nach der Übertragung des Signals zu den internen Schaltkreisen bis zur tatsächlichen Durchführung der Operation hängt von den Betriebsbedingungen ab. Wenn keine Erweiterungseinheiten verwendet werden, dauert dies mindestens 5 ms (Min.). Diese Zeit wird länger, wenn Erweiterungseinheiten angeschlossen werden.

Die Verzögerungszeit wird stark reduziert, indem Teil ① im „Eingangskreis für Mehrzweck-Eingang, externe Rückstellung und externen Druck“ im obigen Schaltplan nicht angeschlossen wird. In diesem Fall können jedoch Rauschen oder andere Faktoren leicht eine Fehlfunktion verursachen. Daher sind unbedingt Gegenmaßnahmen gegen Rauschen zu treffen, wenn Teil ① nicht angeschlossen wird.

Referenz

Wenn ① nicht angeschlossen ist

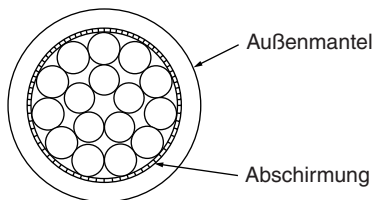
Bei +24 V beträgt die Verzögerungszeit ca. 3 μ s.

Klemmenleistenanschluss

Schnittstellenkabel

Ein abgeschirmtes Kabel wie das in der Abbildung gezeigte als Schnittstellenkabel für den Anschluss an den Klemmenleistenanschluss verwenden. Die Abschirmung mit dem Gehäuse in der Nähe des Klemmenleistenanschlusses verbinden. Außerdem den COM-Anschluss getrennt von der Abschirmung anschließen. (Dieses Kabel ist vom Kunden getrennt bereitzustellen.)

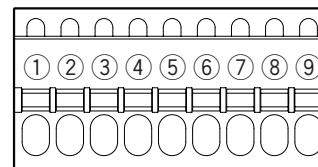
Kabelquerschnitt



Eingangssignal-Stiftbelegung

①	Stromversorgung	12 - 24 V an den Eingang (Vcc) anlegen.
②	Externe Rückstellung A, X	Ex. RESET A oder Ex. RESET X
③	Externe Rückstellung B, Y	Ex. RESET B oder Ex. RESET Y
④	Externe Rückstellung C, Z	Ex. RESET C oder Ex. RESET Z
⑤	Externer Druck	Ex. PRINT
⑥	Mehrzweck-Eingang A	Ex. IN A oder Ex. IN X
⑦	Mehrzweck-Eingang B	Ex. IN B oder Ex. IN Y
⑧	Mehrzweck-Eingang C	Ex. IN C oder Ex. IN Z
⑨	COM	COM

Klemmenanordnung



4-3-9. Mehrzweck-Ausgang

Die Zähler-Information kann über die Mehrzweck-Ausgänge ausgegeben werden

- Alarm ($AL\bar{n}$) Ausgabe während Fehleranzeige Hoch : Alarm
Niedrig: Normal
- Anzeigemodus (dSP) Gibt den Status der angezeigten Daten an. Hoch : Istwert
(nur wenn das Achsenetikett Niedrig: Spitzenwert
ABC gewählt wird)
- Bezugspunkt- Wird beim Passieren einer Hoch : Normal
Erkennungssignal (rEF) Bezugspunktoperation ausgegeben. Niedrig: Passieren eines
Wird nicht ausgegeben, wenn die Bezugspunkts (für
Bezugspunktoperation ausgeschaltet ist, 0,2 Sekunden nach
selbst wenn ein Bezugspunkt passiert dem Passieren des
wird. Bezugspunkts)
- Bezugspunktalarm Wird ausgegeben, wenn das Hoch : Alarm
(rAL) Bezugspunktsignal nicht angeschlossen Niedrig: Normal
ist oder die Geschwindigkeit über den
Bezugspunkt überschritten wird.

OUT AX	Ausgang für die Daten der in Zähleranzeige A oder X angezeigten Achse	Alarm, Anzeigemodus, Bezugspunkt-Erkennungssignal, Bezugspunkt-Alarm.
OUT BY	Ausgang für die Daten der in Zähleranzeige B oder Y angezeigten Achse	
OUT CZ	Ausgang für die Daten der in Zähleranzeige C oder Z angezeigten Achse	

Zur Ermöglichung der Benutzung

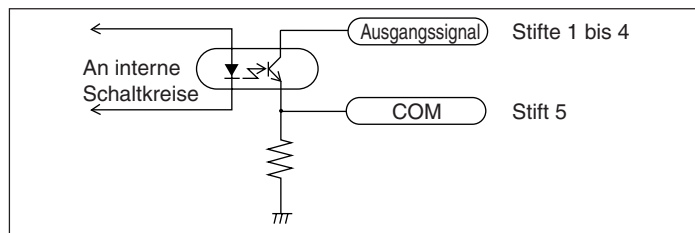
Den folgenden Schaltkreis überprüfen, und dann die notwendigen Verdrahtungsanschlüsse vornehmen.

- * Das Datenformat kann auch mit RS-232C-Befehlen eingestellt werden. (Siehe „3. RS-232C-Befehle“ in der Betriebsanleitung.)

Ausgangskreis

- Ausgangskreis

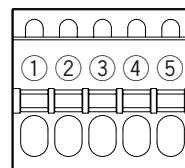
Alle Ausgangssignale sind Fotokopplerausgänge (12 V bis 24 V 15 mA max.).



Wenn der Mehrzweck-Ausgang als Bezugspunktausgang verwendet wird, beträgt die Zeit, bis das Ausgangssignal auf hohe Spannung wechselt, 200 ms nach dem Passieren des Bezugspunkts.

①	OUT AX
②	OUT BY
③	OUT CZ
④	–
⑤	COM

Klemmenstiftbelegung



4-3-10. Tastensperre

Diese Funktion kann verwendet werden, um unbeabsichtigte Einstellungsänderungen oder Fehlfunktionen nach der Installation der Zählereinheit zu verhüten. Wenn z. B. die Zählereinheit von einer anderen Person benutzt wird, können die Tasten gesperrt werden, um eine Fehlfunktion zu verhindern, falls der Benutzer die Tasten versehentlich berührt.

Nach der Einstellung können nur die Tasten (Bereitschaft) und benutzt werden.

Aufheben der Tastensperre

- * Nach der Aktivierung muss ein Passwort eingegeben werden, um die Tastensperre aufzuheben.

- 1 Drücken Sie .
..... Passwort-Eingabe ist erforderlich.
- 2 Drücken Sie die Zifferntasten 1, 7, 9 und 3 in dieser Reihenfolge.
..... Detaileinstellungsfunktionen sind aktiviert.
- 3 Setzen Sie die Tastensperre in den Detaileinstellungen auf AUS.

- * Das Datenformat kann auch mit RS-232C-Befehlen eingestellt werden. (Siehe „3. RS-232C-Befehle“ in der Betriebsanleitung.)

Bei Einstellung über RS-232C-Befehl ist jedoch keine Passwordeingabe erforderlich.

4-3-11. Istwert-Speicherung

Damit wird festgelegt, ob der vorhergehende Wert beim erneuten Einschalten angezeigt wird.

Hinweis

Bei Verwendung der Master-Kalibrierungsfunktion wird ein Wert nur dann angezeigt, wenn die Messeinheit einen Bezugspunkt passiert, weshalb sie trotz Einstellung auf EIN nicht funktioniert.

- * Das Datenformat kann auch mit RS-232C-Befehlen eingestellt werden. (Siehe „3. RS-232C-Befehle“ in der Betriebsanleitung.)

4-3-12. Flimmerregelung

Falls die Ziffer der Minimalstelle des Anzeigewerts flimmert und instabil ist, kann dieses Flimmern reduziert werden.

Hinweis

Da die Flimmerregelung durch Mittelung der Messwerte erfolgt, kann die Aktivierung der Flimmerregelung das Ansprechverhalten der Anzeige gewissermaßen beeinflussen.

Falls Daten bei Verwendung der Flimmerregelungsfunktion mit hoher Geschwindigkeit über eine RS-232C-Verbindung erfasst werden, können dieselben Daten je nach dem Erfassungszeitpunkt wiederholt ausgegeben werden. Falls dies auftritt, die Flimmerregelungsfunktion abschalten.


- * Das Datenformat kann auch mit RS-232C-Befehlen eingestellt werden. (Siehe „3. RS-232C-Befehle“ in der Betriebsanleitung.)

4-3-13. Schlafen

Die Anzeige kann automatisch ausgeschaltet werden, wenn die Messeinheit in eingeschaltetem Zustand für eine bestimmte Zeitspanne nicht bewegt wird und keine Tastenoperationen durchgeführt werden. Die Anzeige wird wiederhergestellt, sobald die Messeinheit bewegt oder eine Tastenoperation durchgeführt wird. In diesem Fall stellt die Tastenoperation lediglich die Anzeige wieder her, während die normale Tastenfunktion nicht durchgeführt wird. Die Anzeige wird selbst bei aktivierter Tastensperre wiederhergestellt.



- * Das Datenformat kann auch mit RS-232C-Befehlen eingestellt werden. (Siehe „3. RS-232C-Befehle“ in der Betriebsanleitung.)

4-3-14. Ausgangsdatenmodus

Damit wird der Modus der Datenausgabe bei Empfang eines Datenanforderungsbefehls (Befehl „R“) gewählt. Wenn Sie die Taste  drücken, werden die durch diese Einstellung bestimmten Daten ausgegeben.

4-3-15. RS-232C-Datenausgabeformat (nur wenn der Computermodus durch den Ausgangsdatenmodus gewählt wird)

Damit wird das Datenformat festgelegt, wenn die Daten für alle Achsen an ein RS-232C-Gerät ausgegeben werden.

Drücken Sie die Taste , um die Einstellung freizugeben, und betätigen Sie dann die Taste  zur Änderung des Einstellwerts.

- Damit wird die Wahl, ob eine Kopfzeile verwendet wird, und der Kopfzeilentyp festgelegt (nur Software-Version 01.11 und später).
 - * Siehe S. 8-1 „Überprüfen der Software-Versionsnummer“.
- Sie können die Ausgabe aller Achsen in derselben Zeile oder in einer neuen Zeile für jede Achse wählen.

4-3-16. Ausgangsdatenwahl (nur wenn das Achsenetikett ABC gewählt wird)

Damit wird die Datenausgabe bei Eingabe des Befehls „R“ festgelegt. Istwert, Maximalwert, Minimalwert, Spitze-Spitze-Wert.

4-3-17. Timer (nur wenn das Achsenetikett ABC gewählt wird)

Diese Funktion gibt die durch den Befehl „R“ bestimmten Daten („4-3-16. Ausgangsdatenwahl“) in einem konstanten Intervall aus, selbst wenn der Datenanforderungsbefehl nicht eingegeben wird.

4-3-18. Übertragungsrate

Damit wird die RS-232C-Übertragungsrate festgelegt. Sie können eine Rate zwischen 1200 und 38400 (bps) wählen.

4-3-19. Parität

Damit wird die RS-232C-Parität festgelegt.

4-3-20. Stopp-Bit

Damit wird das RS-232C-Stopp-Bit festgelegt.

4-3-21. Datenlänge

Damit wird die RS-232C-Datenlänge festgelegt.

5. Technische Daten

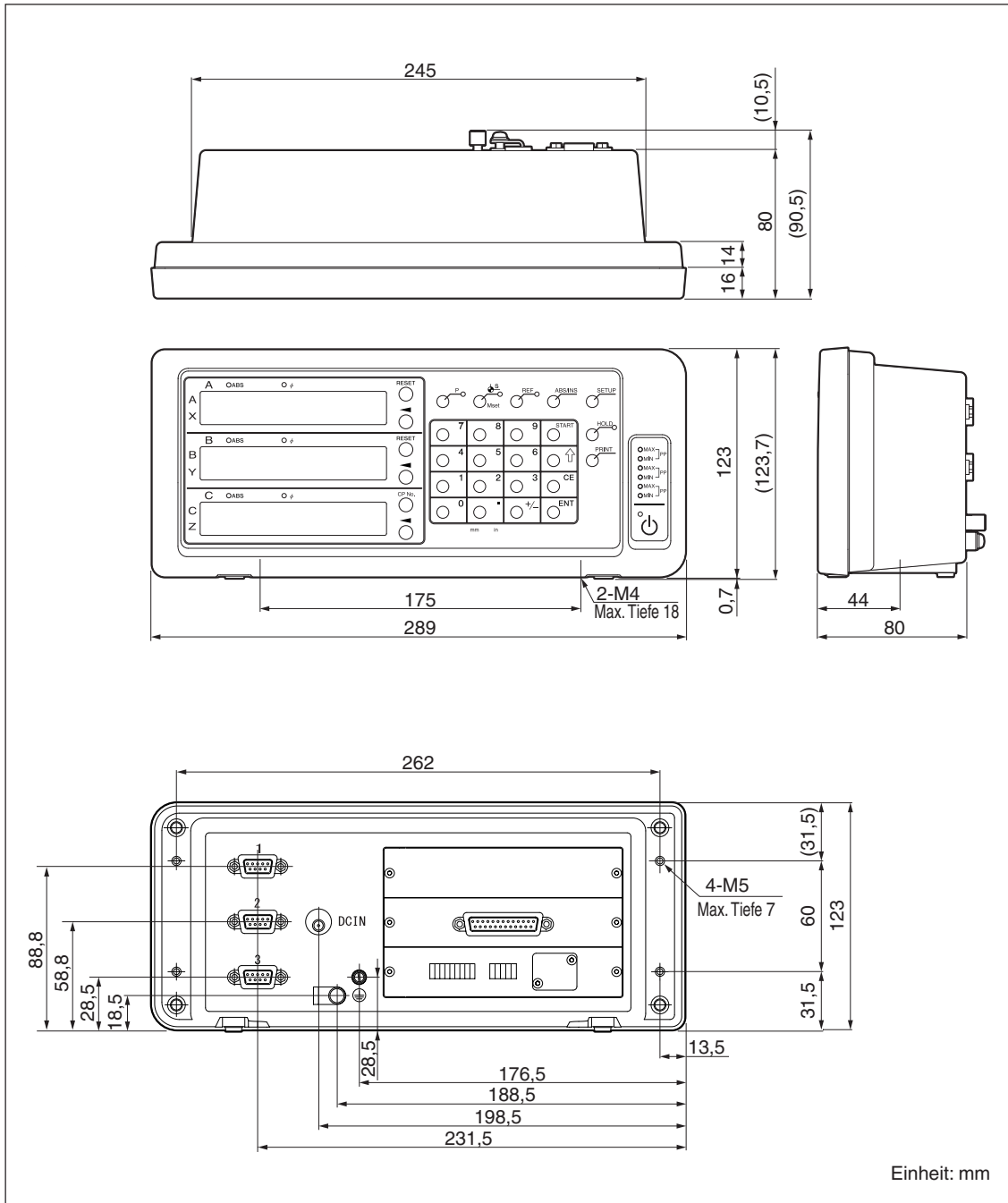
* Nur bei Wahl des Achsenetiketts ABC verfügbar

Funktion		Beschreibung
Anzeige		7 Ziffern und Minusanzeige, Farbe Gelb
Anzeigedaten	Anzeigedaten beim Einschalten	Es ist möglich, die Anzeigedaten beim Einschalten für jede Achse einzustellen.
	Anzeigumschaltung	Die Anzeigedaten für jede Achse können durch Tastenoperationen eingestellt werden.
		Die Berechnungswerte für jede Achse können in den Zähleranzeigen A, B und C ausgewählt und angezeigt werden. (Menü für Detailinstellungen und Tastenoperationen)
		Werkseinstellung: Anzeige A : Istwert der ersten Achse, Anzeige B : Istwert der zweiten Achse, Anzeige C : Istwert der dritten Achse (Eingangssachsen-Umschaltung ist ebenfalls möglich)
Messeinheit-Eingangsauflösung		Standard : 0,1 µm, 0,5 µm, 1 µm, 5 µm, 10 µm, 1 s, 10 s, 1 min, 10 min Erweitert : 100 µm, 50 µm, 25 µm, 20 µm, 2 µm, 0,05 µm und 1 Grad können hinzugefügt werden.
Anzeigeauflösung		Messeinheit-Eingangsauflösung oder höher und unterstützte Zoll-Einheiten Zoll : Grundlegend : 0,000005", 0,00001", 0,00005", 0,0002", 0,0005" Zoll : Erweitert : 0,000002", 0,0001", 0,001", 0,002", 0,005"
Eingangssignal		A/B-Phasenverschiebungssignal, Z-Signal (entspricht EIA-422)
Minimale Eingangsphasendifferenz		100 ns
Quantisierungsfehler		±1 Zählung
Alarmanzeige		Messeinheit abgetrennt, übermäßige Geschwindigkeit, Überschreitung des maximalen Anzeigebetrags, Stromausfall, Fehler in gespeicherten Daten
Rückstellung	Tastenoperation und externe Rückstellung	Istwert-Rückstellung, Alarmaufhebung
Neustart	Taste START und externe Eingabe	Neustart der Spitzenwertberechnung für jede Achse/alle Achsen
Vorwahl	Vorwahl/Abruf durch Tastenoperationen, externer Abruf	Es ist möglich, bis zu drei Werte für jede Achse zu speichern/bearbeiten.
* Master-Kalibrierungsfunktion	In Verbindung mit einer Messeinheit mit Bezugspunkt	Der Master-Kalibrierungswert wird verlagert, wenn nach dem Einschalten der Bezugspunkt passiert wird.
Festpunkt-Operationen	Festpunkt-Festlegung/Abruf durch Tastenoperationen	Es ist möglich, einen Wert für jede Achse zu speichern/bearbeiten (wenn die Master-Kalibrierungsfunktion nicht benutzt wird).
Bezugspunkt-Operationen	Bezugspunkt-Arretierung/Verlagerung durch Tastenoperationen	Es ist möglich, einen Wert für jede Achse zu speichern/bearbeiten (wenn die Master-Kalibrierungsfunktion nicht benutzt wird).
Haltefunktion	Speichereingabe, wenn Signalspeicher durch Mehrzweck-Eingang gewählt und Funktion durch Taste HOLD ausgeführt wird	Wählbar zwischen Signalspeicher und *Pause Signalspeicher : Anzeige wird während Signalspeicherung gehalten (Anzeige-Arretierung) Pause : Spitzenwertberechnung wird während Pause gestoppt (Spitzenwertberechnungs-Arretierung)
Mehrzweck-Eingang	Eingangsanschluss	Phoenix Contact-Klemmenleistenanschluss, 9 Stifte (einschließlich externe Rückstellung und externer Vorwahlwert-Abruf (Vorwahl-Abruf))
		Die Funktion kann für die Eingänge 1 bis 3 gewählt werden. Eingang 1 : (für Achse A) Haltefunktion (Signalspeicher, * Pause), * Neustart, Anzeigemodus-Umschaltung, Externe Bezugspunktladung, Externer Vorwahlwert-Abruf Eingang 2 : (für Achse B) Haltefunktion (Signalspeicher, * Pause), * Neustart, Anzeigemodus-Umschaltung, Externe Bezugspunktladung, Externer Vorwahlwert-Abruf Eingang 3 : (für Achse C) Haltefunktion (Signalspeicher, * Pause), * Neustart, Anzeigemodus-Umschaltung, Externe Bezugspunktladung, Externer Vorwahlwert-Abruf

Funktion		Beschreibung
Mehrzweck-Ausgang	Ausgangsanschluss	Phoenix Contact-Klemmenleistenanschluss, 5 Stifte
		Die Funktion kann für die Ausgänge 1 bis 3 gewählt werden. Ausgang 1 : (für Achse A) Alarm, * Anzeigemodus, Bezugspunkt-Erkennungssignal, Bezugspunkt-Alarm Ausgang 2 : (für Achse B) Alarm, * Anzeigemodus, Bezugspunkt-Erkennungssignal, Bezugspunkt-Alarm Ausgang 3 : (für Achse C) Alarm, * Anzeigemodus, Bezugspunkt-Erkennungssignal, Bezugspunkt-Alarm
Linearkompensation		Ein fester Kompensationsbetrag wird auf den Zählerwert der Messeinheit angewandt. Kompensationsbetrag Standard: $\pm 600 \mu\text{m/m}$ (Erweitert: $\pm 1000 \mu\text{m/m}$)
Skalieren		Skalierfaktor: 0,100000 bis 9,999999
Tastensperre		Es ist möglich, die Tastensperre zu setzen und aufzuheben.
Istwert-Speicherung		Es kann festgelegt werden, ob der Istwert beim Ausschalten gespeichert wird.
Anzeige beim Einschalten		LS-Anzeige oder Zähleranzeige kann gewählt werden.
Flimmerregelung		Wenn die Minimalziffer des Anzeigewerts instabil ist, wird der Mittelwert angezeigt.
RS-232C		Datenausgabeformat : Alle Achsen in derselben Zeile/Neue Zeile für jede Achse, Kopfzeile Aus/Ein und Kopfzeilentyp * Timer : AUS/0,2/0,5/1/5/10/30/60/300 Sekunden * Ausgangsdatenwahl : Istwert/Maximalwert/Minimalwert/Spitze-Spitze-Wert Übertragungsrate : 38400/19200/9600/4800/2400/1200 bps Parität : Keine/Ungerade/Gerade Stopp-Bit : 1 oder 2 Datenlänge : 8 Bits oder 7 Bits
Stromsparmodus		Die Anzeige wird ausgeschaltet, wenn für eine vorgegebene Zeit keine Bedienungsvorgänge durchgeführt werden. (Die Zeit kann eingestellt werden.)
Stromversorgung		DC 12 V Bemessung 0,75 A Max. 1 A AC 100 V - 240 V $\pm 10\%$ (bei Verwendung des Netzgeräts (Option))
Leistungsaufnahme		Max. 32 VA (bei Netzanschluss)
Betriebstemperaturbereich		0 bis 40 °C (keine Kondensation)
Lagertemperaturbereich		-20 bis 60 °C (keine Kondensation)
Masse		Ca. 1,5 kg

6. Abmessungen

Änderungen der technischen Daten und des Aussehens jederzeit vorbehalten.



7. Alarmanzeige

Anzeige	Bedeutung	Ursachen/Abhilfe
Error	Messeinheit nicht angeschlossen	Die Messeinheit ist nicht angeschlossen. Stromversorgung ausschalten, Messeinheit anschließen, dann Stromversorgung wieder einschalten. Der Anzeigewert wird auf Null zurückgestellt.
SPd Err	Zu hohe Geschwindigkeit	Die maximale Ansprechgeschwindigkeit wird auf der Seite der Messeinheit überschritten. Rückstellung vornehmen. (Der gleiche Zustand kann auftreten, wenn die Maschine einer starken Erschütterung ausgesetzt wird.)
F000000	Überlauf	Bei einem Anzeigeüberlauf wird ein „F“ der höchsten Ziffer hinzugefügt. Innerhalb eines Bereichs verwenden, wo kein „F“ hinzugefügt wird.
LY (Leuchtet auf)	Stromausfall	Während der Messung tritt ein kurzer Stromausfall auf. Rückstellung vornehmen.
LY 8 (Blinkt)	Fehlerhafte Speicherdaten	Die gespeicherten Daten sind durch Rauschen oder andere Ursachen geändert worden. Die Einstellungen ab den Grundeinstellungen wiederholen. Falls dieser Fehler häufig angezeigt wird, ist möglicherweise der Speicher beschädigt. Wenden Sie sich an Ihren Händler. 8 : Fehlercode (1 bis 9, A bis F)
r.Error	Fehler in der Messeinheits-Bezugspunkterfassung	Diese Anzeige erscheint, wenn eine Messeinheit ohne Bezugspunkt angeschlossen wird, oder wenn das Bezugspunkt-Signalkabel in einer Messeinheit mit Bezugspunkt defekt ist. Schließen Sie eine Messeinheit mit Bezugspunkt an. Falls das Problem dadurch nicht behoben wird, wenden Sie sich an Ihren Händler.

8. Überprüfungen zur Störungssuche und -Beseitigung

Funktioniert die Anzeigeeinheit nicht richtig, die folgenden Punkte überprüfen und erst dann den Magnescale Co., Ltd. Vertragshändler für eine eventuelle Wartung des Geräts benachrichtigen.

<p>Das Gerät kann nicht eingeschaltet werden. (Instabiler Stromanschluss)</p>	⇒	<ul style="list-style-type: none"> • Das Netzgerät abtrennen, dann nach 1 bis 2 Minuten wieder anschließen. • Den Anschluss und die Leitfähigkeit des Netzkabels prüfen. • Sicherstellen, dass die Netzspannung im vorgeschriebenen Bereich liegt.
<p>L₁ U₁ wird angezeigt (Alarm)</p>	⇒	<ul style="list-style-type: none"> • Anschluss und Leitfähigkeit des Netzkabels überprüfen. • Prüfen, ob ein hoher Störrauschpegel vorhanden ist. (Durch eine normale Achse ersetzen.) • Das Netzgerät abtrennen, dann nach 1 bis 2 Minuten wieder anschließen. • Eine Rückstellung vornehmen.
<p>Error wird angezeigt (Alarm)</p>	⇒	<ul style="list-style-type: none"> • Prüfen, ob der Messeinheitssignalstecker fest mit Schrauben befestigt ist. • Prüfen, ob Kabel nicht beschädigt oder gelöst sind. • Prüfen, ob die Messeinheit bei der Bewegung die max. Ansprechgeschwindigkeit überschritten hat. Sicherstellen, dass die Einheit nicht durch starke Vibrationen beeinträchtigt wird. • Prüfen, ob ein hoher Störrauschpegel vorhanden ist. (Durch eine normale Achse ersetzen.) • Das Netzgerät abtrennen, dann nach 1 bis 2 Minuten wieder anschließen. • Eine Rückstellung vornehmen.
<p>Einheit zählt nicht</p>	⇒	<ul style="list-style-type: none"> • Das Netzgerät abtrennen, dann nach 1 bis 2 Minuten wieder anschließen. • Sicherstellen, dass der Messeinheitssignalstecker fest angeschlossen ist. (Durch eine normale Achse ersetzen.)
<p>Anzeige zählt falsch (Die Einheit verzählt sich manchmal)</p>	⇒	<ul style="list-style-type: none"> • Das Netzgerät abtrennen, dann nach 1 bis 2 Minuten wieder anschließen. • Sicherstellen, dass der Messeinheitssignalstecker fest angeschlossen ist. • Prüfen Sie, ob durch Rost oder Beschädigung verursachte schlechte Erdung vorliegt. • Sicherstellen, dass die Netzspannung im angegebenen Bereich liegt. (Um die Netzspannung im angegebenen Bereich zu halten, einen automatischen Wechselspannungsregler verwenden.) • Sicherstellen, dass die Erdung korrekt erfolgt ist.
<p>Die erforderliche Genauigkeit wird nicht erreicht</p>	⇒	<ul style="list-style-type: none"> • Prüfen, ob die Einheit fehlerhaft zählt. • Prüfen, ob die Genauigkeit durch eine mechanische Beeinflussung beeinträchtigt wird. (Störungen durch Maschineneinstellung, Durchbiegung oder Spiel) • Prüfen, ob die Temperaturdifferenz zwischen Messeinheit, Maschine und Werkstück zu groß ist.
<p>Messeinheits-Bezugspunkt wird nicht erkannt</p>	⇒	<ul style="list-style-type: none"> • Prüfen Sie, ob die Messeinheits-Bezugspunkt-Erkennungsposition korrekt ist. • Prüfen Sie, ob die Messeinheits-Bezugspunkt-Erkennungsrichtung korrekt ist.

Wenn die Ursache des obigen Problems bekannt ist, ergreifen Sie entsprechende Maßnahmen.

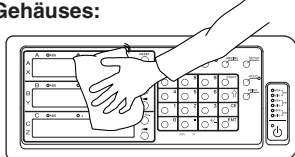
Wenn Sie den Verdacht auf eine Störung haben, sehen Sie die Softwareversion nach, und kontaktieren Sie dann die Kundendienststelle bezüglich einer Überprüfung, falls ein Überlauf der Messeinheit oder ein anderes Problem aufgetreten ist.

Überprüfung der Software-Versionsnummer

- Einschalten → L₁ U₁ → Taste drücken → Anzeige der Versionsnummer
HEr**.** (**.**: Version)
- Drücken Sie eine beliebige Taste, wonach die Anzeige L₁ U₁ zurückkehrt.


Reinigung

Reinigung der Anzeige und des Gehäuses:



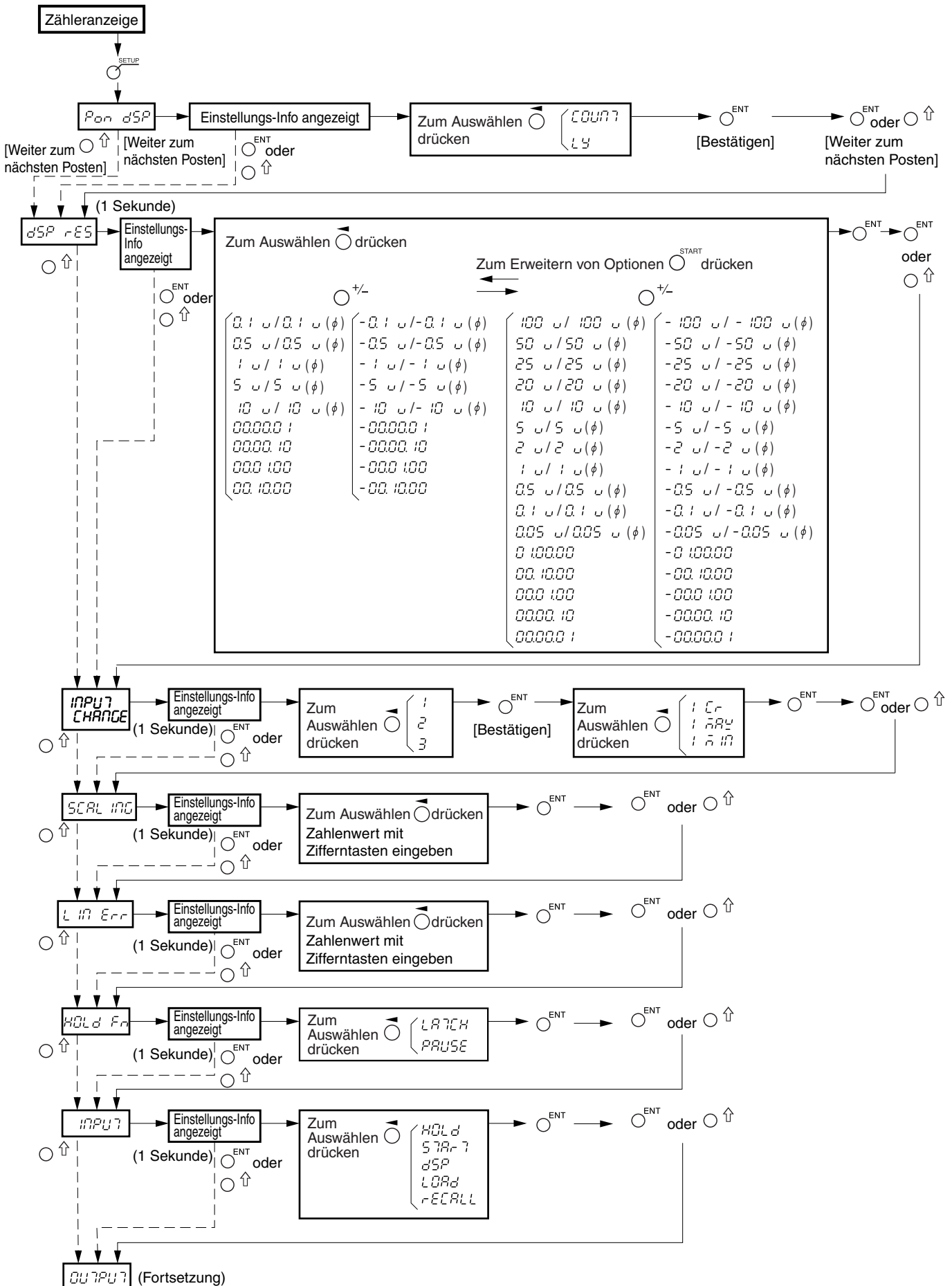
Einen trockenen Baumwollappen verwenden

Zum Entfernen hartnäckigen Schmutzes:



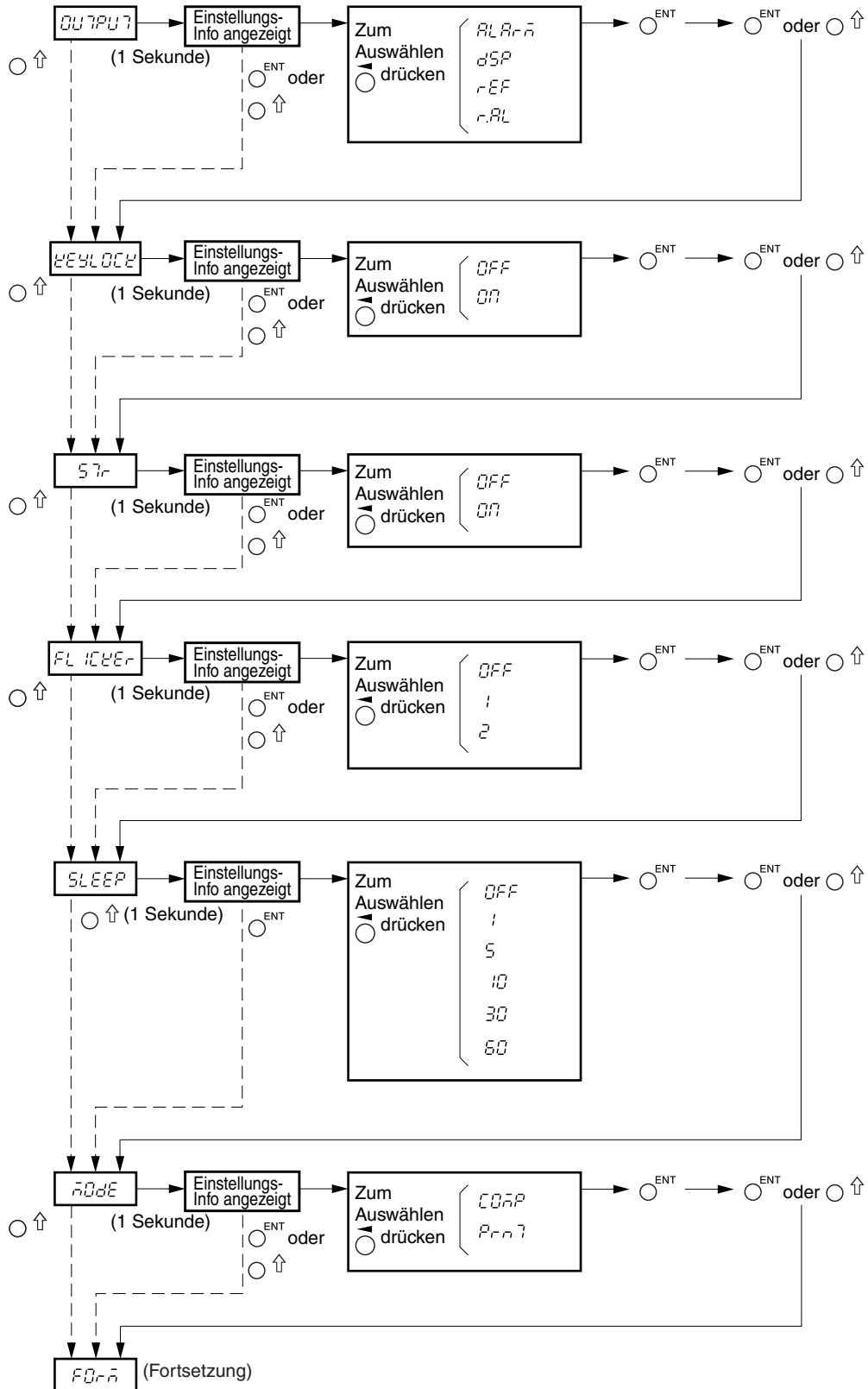
Ein verdünntes neutrales Reinigungsmittel verwenden

9-1-2. Detailsinstellungen (wenn Achsenetikett ABC gewählt wird)



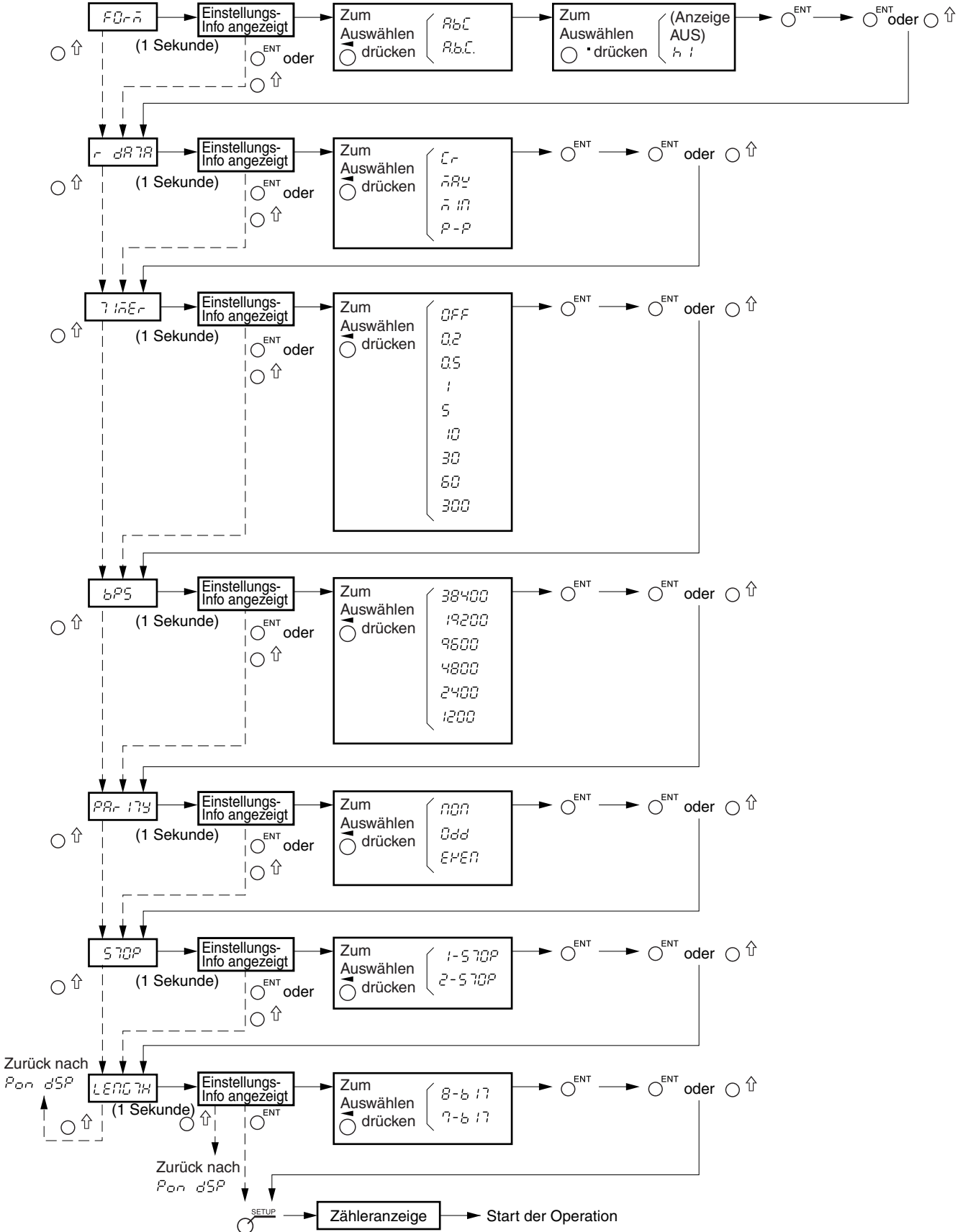
Detaileinstellungen (wenn Achsenetikett ABC gewählt wird)

(Fortsetzung)

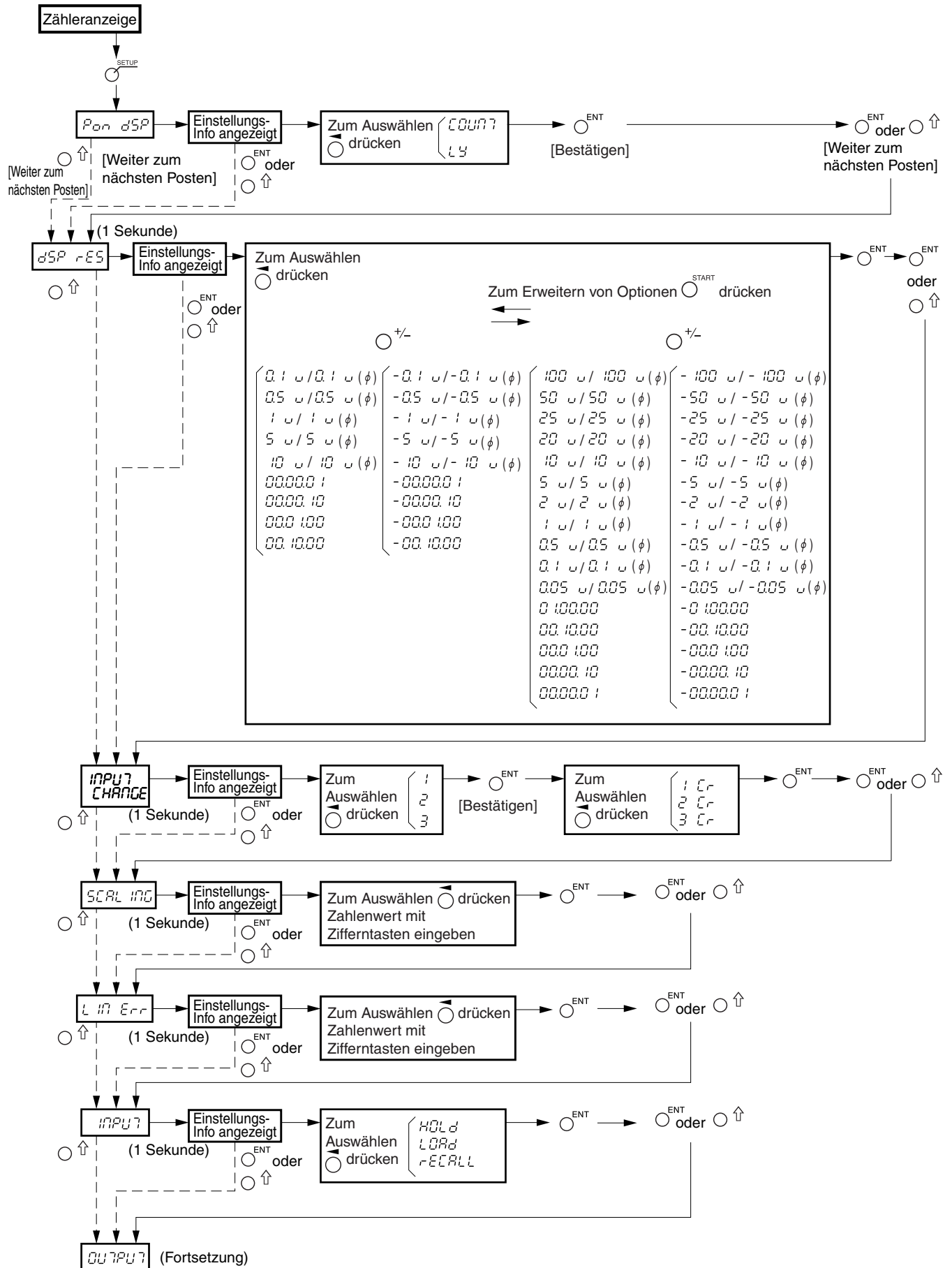


Detaileinstellungen (wenn Achsenetikett ABC gewählt wird)

(Fortsetzung)

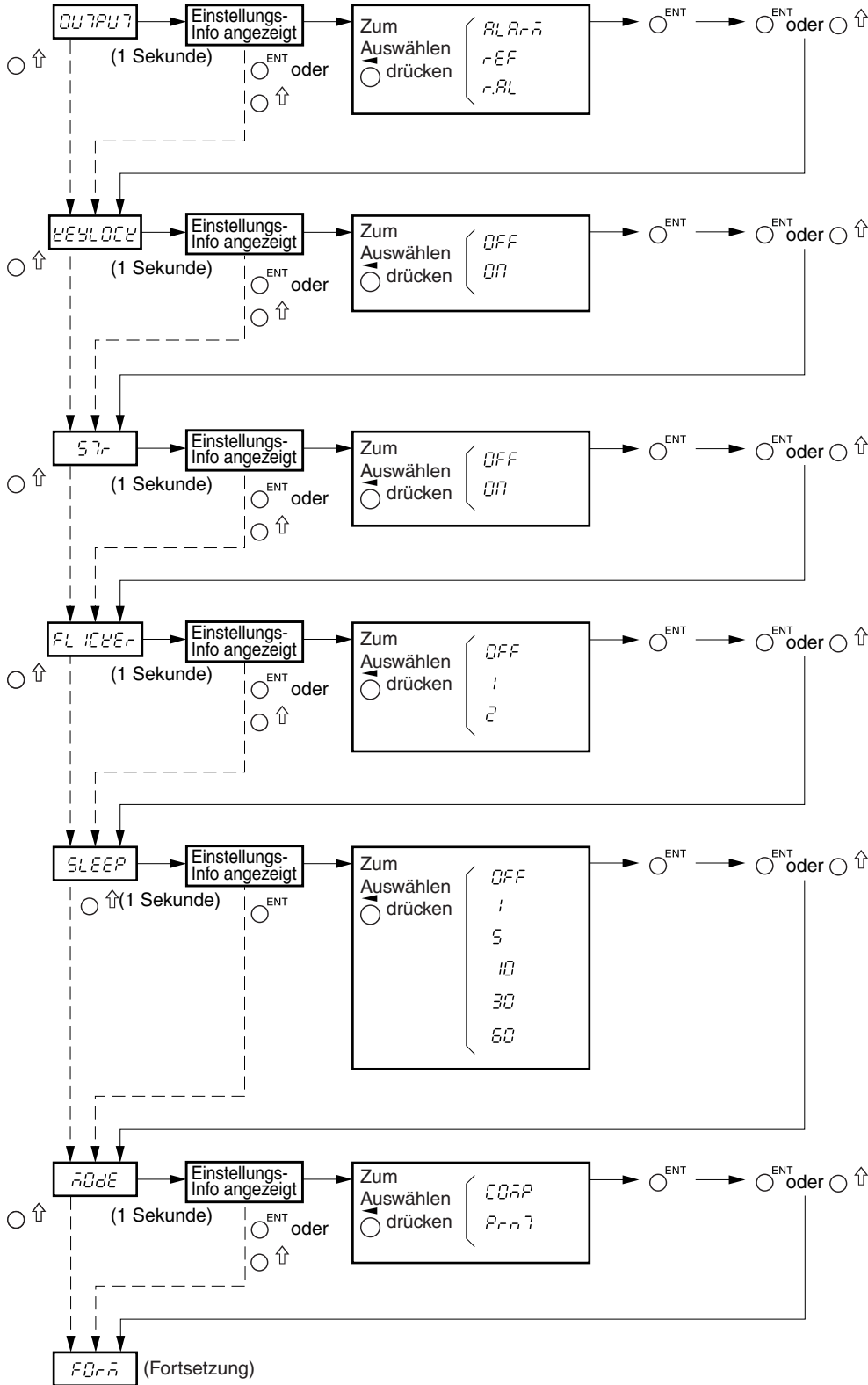


9-1-3. Detailsinstellungen (wenn Achsenetikett XYZ gewählt wird)



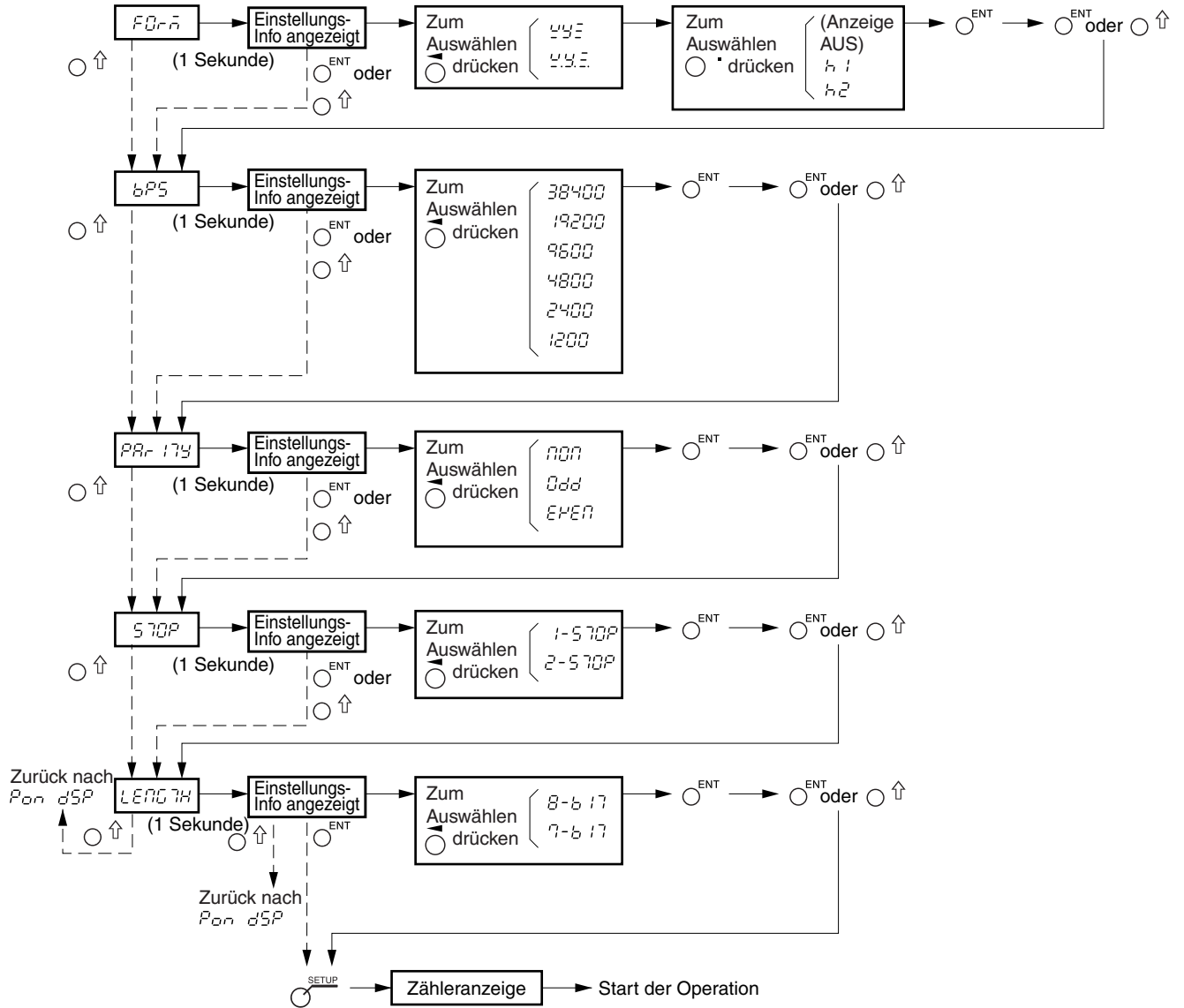
Detaileinstellungen (wenn Achsenetikett XYZ gewählt wird)

(Fodertsetzung)

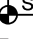


Detaileinstellungen (wenn Achsenetikett XYZ gewählt wird)

(Fodertsetzung)



9-2. Tastenoperationen

 Rückstell und externe	Beim Einschalten		LY -Anzeige → Zähleranzeige: Während des Neustartvorgangs, INC-Anzeige (Master-Kalibrierung AUS) oder wenn Master-Kalibrierung eingeschaltet ist, wartet die Anzeige auf den Bezugspunktdurchgang. Nach dem Bezugspunktdurchgang wechselt die Anzeige zur Zähleranzeige.
	Während der Zähleranzeige	Zähler-Anzeigeachse	Jede Achse: INC = 0, ABS = unverändert, Spitzenwert = 0
		Fehler-Anzeigeachse	Jede Achse: INC = 0, ABS = 0, Spitzenwert = 0 Bei eingeschalteter Master-Kalibrierung wartet die Anzeige jedoch auf den Bezugspunktdurchgang.
 Starttaste und externe Start-Eingabe	Beim Einschalten		Operation gesperrt
	Während der Zähleranzeige	Zähler-Anzeigeachse	Führt einen Neustart der Spitzenwertberechnung für jede Achse/alle Achsen durch.
		Fehler-Anzeigeachse	Operation gesperrt
 ABS/INC-Anzeige-Umschalttaste	Beim Einschalten		Operation gesperrt
	Während der Zähleranzeige	Zähler-Anzeigeachse	Schaltet jede Achse/alle Achsen zwischen ABS- und INC-Anzeige um.
		Fehler-Anzeigeachse	Operation gesperrt
 Taste SETUP	Beim Einschalten		Zum Aufrufen der Grundeinstellungen gedrückt halten.
	Während der Zähleranzeige		Verschafft Zugang zu den Detailinstellungen.
 Vorwahltaste	Beim Einschalten		Operation gesperrt
	Während der Zähleranzeige		Die Vorwahlampe leuchtet auf, und der Vorwahlbetrieb ist aktiviert (= Vorwahlmodus).
Betätigung der Achsenwahltaste, Zifferntaste und Taste ENT/ 	Gültig im Vorwahlmodus		(Gesperrt, wenn Festpunkt-Lampe oder REF-Lampe leuchtet.)
	Während der Zähleranzeige	Zähler-Anzeigeachse	Bis zu drei Werte können für jede Achse gespeichert/bearbeitet werden.
		Fehler-Anzeigeachse	Operation gesperrt
	Externer Vorwahlwert-Abruf (Vorwahlabruf-Eingabe)	Gültig auch außerhalb des Vorwahlmodus	
Während der Zähleranzeige		Zähler-Anzeigeachse	Ruft den ersten Vorwahlwert für jede Achse ab.
	Fehler-Anzeigeachse	Operation gesperrt	
 Festpunkt-taste	Wenn die Master-Kalibrierungsfunktion nicht benutzt wird		Beim Einschalten
			Während der Zähleranzeige
			Versionsanzeige
			Festpunkt-Lampe leuchtet auf, und Festpunktoperation ist aktiviert (= Festpunktmodus)
Betätigung der Achsenwahltaste, Zifferntaste und Taste ENT	Gültig im Festpunktmodus		(Gesperrt, wenn Vorwahlampe oder REF-Lampe leuchtet.)
	Während der Zähleranzeige	Zähler-Anzeigeachse	Die Werte für jede Achse können gespeichert/ bearbeitet werden.
		Fehler-Anzeigeachse	Operation gesperrt

 S Festpunktta ^{ste}	Wenn die Master-Kalibrierungsfunktion benutzt wird	Beim Einschalten		Versionsanzeige
		Während der Zähleranzeige		Festpunkt- Einstelloperation ist aktiviert (= Master-Einstellmodus).
Betätigung der Achsenwahlta ^{ste} , Ziffernta ^{ste} und Ta ^{ste} ENT		Gültig im Master-Einstellmodus		(Gesperrt, wenn Vorwahllampe oder REF-Lampe leuchtet.)
		Während der Zähleranzeige	Zähler- Anzeigeachse	Die Werte für jede Achse können gespeichert/ bearbeitet werden.
			Fehler- Anzeigeachse	Operation gesperrt
 TASTE REF	Wenn die Master-Kalibrierungsfunktion nicht benutzt wird	Beim Einschalten		Operation gesperrt
		Während der Zähleranzeige		REF-Lampe leuchtet auf, und Bezugspunktoperation ist aktiviert (= Bezugspunktmodus)
Betätigung der Achsenwahlta ^{ste} und Ta ^{ste} ENT		Gültig im Bezugspunktmodus		(Gesperrt, wenn Vorwahllampe oder Festpunkt- Lampe leuchtet.)
		Während der Zähleranzeige	Zähler- Anzeigeachse	Bezugspunkt-Halteoperation für jede Achse
			Fehler- Anzeigeachse	Operation gesperrt
Betätigung der Achsenwahlta ^{ste} , Festpunktta ^{ste} , Ziffernta ^{ste} und Ta ^{ste} ENT		Gültig im Bezugspunktmodus		(Gesperrt, wenn Vorwahllampe oder Festpunkt- Lampe leuchtet.)
		Während der Zähleranzeige	Zähler- Anzeigeachse	Bezugspunkt-Ladeoperation für jede Achse
			Fehler- Anzeigeachse	Operation gesperrt
Externe Bezugspunkt-Lasteingabe		Gültig auch außerhalb des Bezugspunktmodus		(Gesperrt, wenn Vorwahllampe oder Festpunkt- Lampe leuchtet.)
		Während der Zähleranzeige	Zähler- Anzeigeachse	Bezugspunkt-Ladeoperation für jede Achse
			Fehler- Anzeigeachse	Operation gesperrt
 TASTE REF	Wenn die Master-Kalibrierungsfunktion benutzt wird	Beim Einschalten		Operation gesperrt
		Während der Zähleranzeige		REF-Lampe leuchtet auf, und Bezugspunktoperation ist aktiviert (= Master- Verlagerungsmodus)
Betätigung der Achsenwahlta ^{ste} und Ta ^{ste} ENT		Gültig im Master- Verlagerungsmodus		(Gesperrt, wenn Vorwahllampe oder Festpunkt- Lampe leuchtet.)
		Während der Zähleranzeige	Zähler- Anzeigeachse	Master-Kalibrierungsfunktion durch Bezugspunktoperation gestartet → Nach dem Bezugspunkt-durchgang wechselt die Operation automatisch zum Festpunkt-Einstellmodus → Master-Kalibrierungswert durch Festlegung eines Festpunkts gespeichert.
			Fehler- Anzeigeachse	Operation gesperrt
 Halteta ^{ste}	Haltefunktion	○	Wahl zwischen Signalspeicher und Pause. Signalspeicher : Anzeige wird während Signalspeicherung gehalten (Anzeige-Arretierung) Pause : Spitzenwertberechnung wird während Pause gestoppt (Spitzenwertberechnungs-Arretierung)	
 TASTE CE		Bricht jede Eingabe-Operation vorzeitig ab.		
 TASTE PRINT		Beim Einschalten		Operation gesperrt
		Während der Zähleranzeige		Durch Befehl „R“ bestimmte Datenausgabe

このマニュアルに記載されている事柄の著作権は当社にあり、説明内容は機器購入者の使用を目的としています。したがって、当社の許可なしに無断で複写したり、説明内容(操作、保守など)と異なる目的で本マニュアルを使用することを禁止します。

本手册所记载的内容的版权归属Magnescale Co., Ltd., 仅供购买本手册中所记载设备的购买者使用。

除操作或维护本手册中所记载设备的用途以外, 未经 Magnescale Co., Ltd. 的明确书面许可, 严禁复制或使
用本手册的任何内容。

The material contained in this manual consists of information that is the property of Magnescale Co., Ltd. and is intended solely for use by the purchasers of the equipment described in this manual.

Magnescale Co., Ltd. expressly prohibits the duplication of any portion of this manual or the use thereof for any purpose other than the operation or maintenance of the equipment described in this manual without the express written permission of Magnescale Co., Ltd.

Le matériel contenu dans ce manuel consiste en informations qui sont la propriété de Magnescale Co., Ltd. et sont destinées exclusivement à l'usage des acquéreurs de l'équipement décrit dans ce manuel.

Magnescale Co., Ltd. interdit formellement la copie de quelque partie que ce soit de ce manuel ou son emploi pour tout autre but que des opérations ou entretiens de l'équipement à moins d'une permission écrite de Magnescale Co., Ltd.

Die in dieser Anleitung enthaltenen Informationen sind Eigentum von Magnescale Co., Ltd. und sind ausschließlich für den Gebrauch durch den Käufer der in dieser Anleitung beschriebenen Ausrüstung bestimmt.

Magnescale Co., Ltd. untersagt ausdrücklich die Vervielfältigung jeglicher Teile dieser Anleitung oder den Gebrauch derselben für irgendeinen anderen Zweck als die Bedienung oder Wartung der in dieser Anleitung beschriebenen Ausrüstung ohne ausdrückliche schriftliche Erlaubnis von Magnescale Co., Ltd.

日本からの輸出時における注意

本製品 (および技術) は輸出令別表第1の16の項 (外為令別表16の項) に該当します。キャッチオール規制による経済産業省の許可要否につきましては、輸出者様にてご確認ください。

For foreign customers

Note: This product (or technology) may be restricted by the government in your country. Please make sure that end-use, end user and country of destination of this product do not violate your local government regulation.

Magnescale Co., Ltd.

45 Suzukawa, Isehara-shi, Kanagawa 259-1146, Japan