

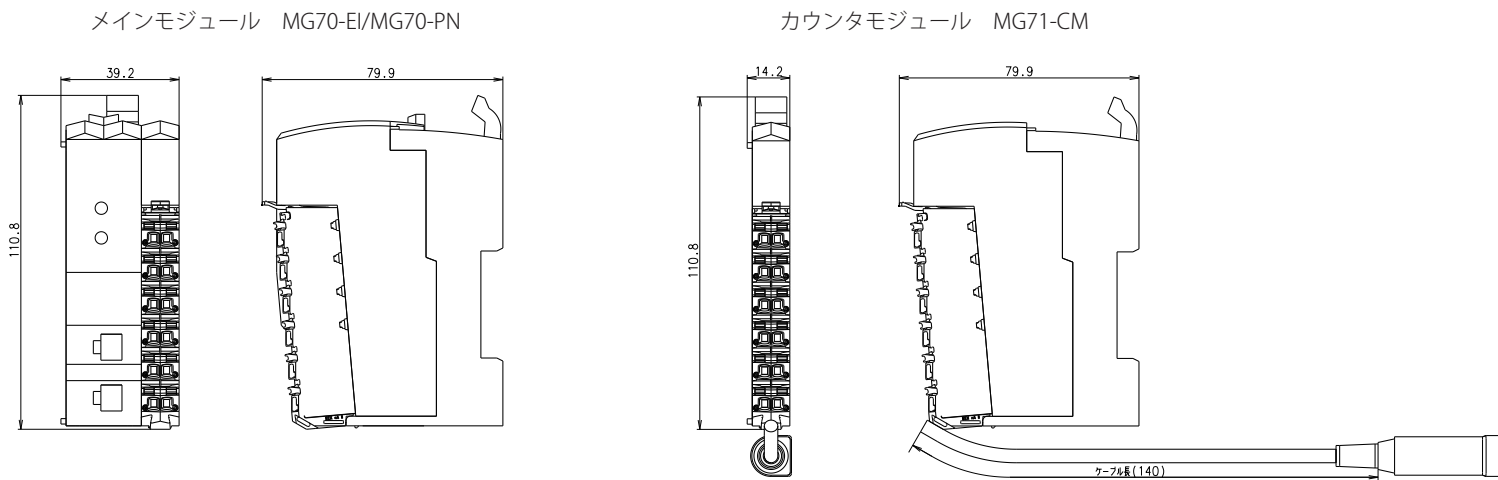
仕様

MG70 シリーズ

型式	メインモジュール		カウンタモジュール
	MG70-EI	MG70-PN	MG71-CM
通信プロトコル	EtherNet/IP	PROFINET RT	専用プロトコルにてメインモジュールと通信
伝送速度	10/100Mbps	100Mbps	—
カウンタモジュール 連結最大数	85台*		—
センサ連結最大数	—		1本
取り付け方法	DIN35mmレール取り付け		
電源電圧	DC24V(DC20.4~28.8V)		
消費電力	2W以下		1.01W以下
ケーブル長(通信距離)	ノード間距離：100m以内		—

* 電源モジュールの電源供給可能な台数であり、別途電源モジュールを追加することで最大 250 台の接続が可能です。86 台以上の接続は別途ご相談ください

外形寸法図



⚠ 安全に関するご注意: 製品を安全にお使いいただくため、ご使用前に必ず「取扱説明書」をよくお読みください。●規格・仕様および外観は改良のために予告なく変更することがあります。

株式会社マグネスケール

本 社 事 業 所 : 〒259-1146 神奈川県伊勢原市鈴川45
 特 販 課 : 〒259-1146 神奈川県伊勢原市鈴川45
 東 京 営 業 所 : 〒108-0075 東京都港区港南2-14-14 品川インターシティフロント6F
 名古屋営業所 : 〒450-0002 愛知県名古屋市中村区名駅2-35-16
 大 阪 営 業 所 : 〒532-0011 大阪府大阪市淀川区西中島2-14-6
 サービス/パーツ部 : 〒259-1146 神奈川県伊勢原市鈴川45

TEL.0463-92-1011 FAX.0463-92-1012
 TEL.0463-92-7973 FAX.0463-92-7978
 TEL.03-5715-5971 FAX.03-5715-5972
 TEL.052-587-1823 FAX.052-587-1848
 TEL.06-6305-3101 FAX.06-6304-6586
 TEL.0463-92-2132 FAX.0463-92-3090

<http://www.magnescale.com>

本カタログの記載内容: 2016年11月現在