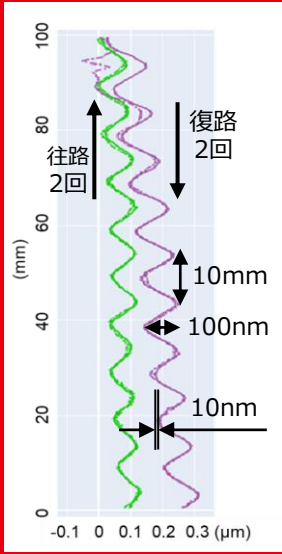


2次元だから見える



精密ステージ精度評価のニュースタンダード SET-SC2020

高分解能、高分解能

分解能 10pm

サンプリング周期 10kHz

広いワーキングディスタンスで取り付けが容易、縦置きも可能

センサヘッド～スケール間

2.9mm±0.2mm

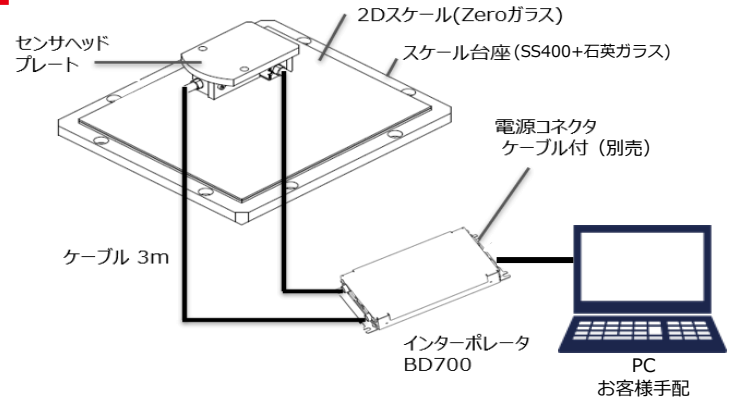


大気の影響を受けず干渉計に劣らない高精度な測定が可能

累積精度±0.5μm

(スケール有効長 200×200mm)

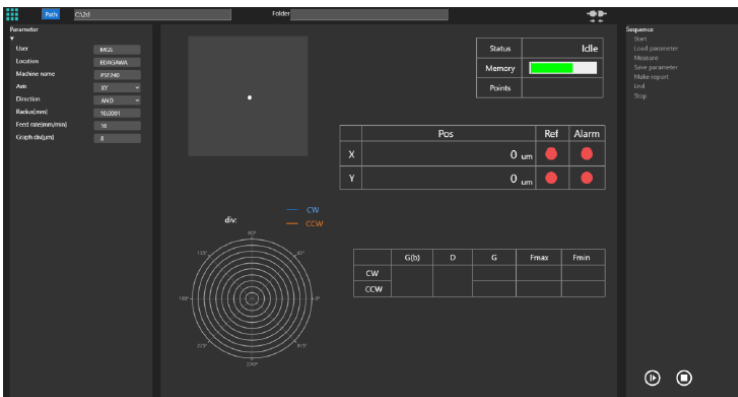
基本構成



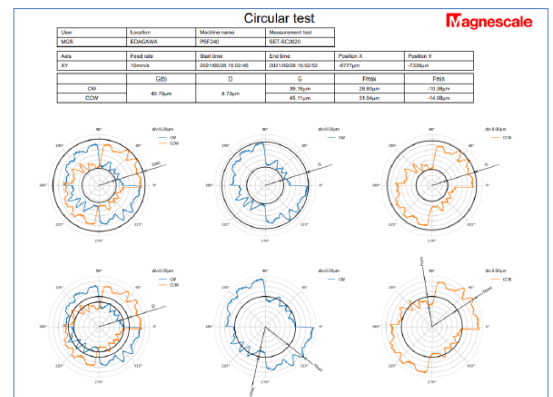
周辺温度に影響されないゼロ膨張ガラスを使用

熱膨張係数 $0.1 \times 10^{-6}/^{\circ}\text{C}$

計測用サンプルソフトウェア



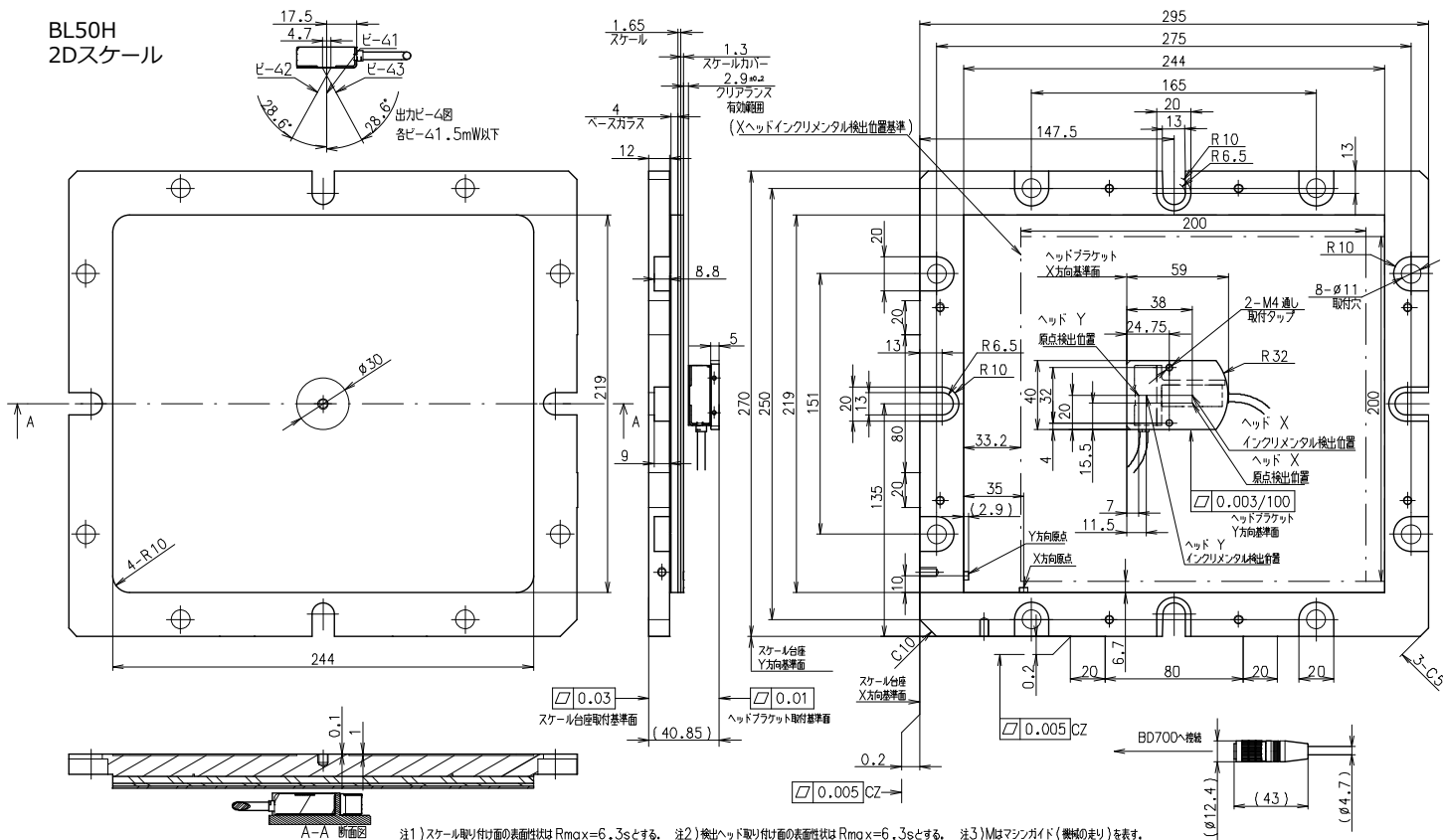
真円度測定モード画面



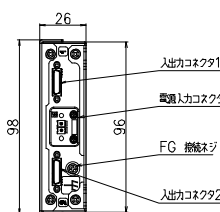
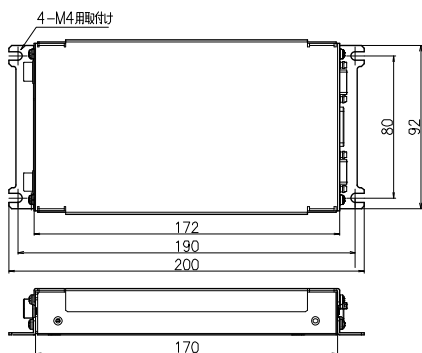
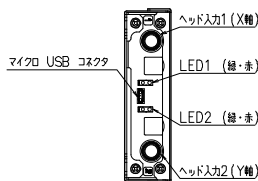
真円度測定 レポートファイル

外形寸法図

BL50H
2Dスケール



インターポレータ
BD700



単位: mm

主な仕様

有効長	200 × 200 mm
信号周期	400 nm
最高分解能	10 μm
累積精度	±0.5 μm (補正後、スケール有効長 200 × 200mm)
ワーキングディスタンス	2.9±0.2 mm
XY直交度	±0.3 秒 (補正後)
スケール材質と熱膨張係数	ZEROガラス: $0.1 \times 10^{-6}/^{\circ}C$
スケール台座材質と熱膨張係数	SS400: $11.8 \times 10^{-6}/^{\circ}C$ 、石英ガラス: $0.5 \times 10^{-6}/^{\circ}C$
測定速度	1.0 m/s
ヘッド質量	0.2 kg (ケーブルは含まない)
ケーブル長	3 m
入出力	インクリメンタル対応BiSS C、USB
外観(梱包)	キャリーケース付
ソフトウェア	計測用ソフトウェア(CSVデータ出力)、真円度測定用ソフトウェア、リサージュ確認ソフトウェア

※安全に関するご注意: 製品を安全にお使いいただくために、ご使用前に必ず「取扱説明書」をよくお読みください。
 ※本製品は、リスト規制: 測定装置、輸出管理令別表第1の2項(12)2、省令1条第十七号ロ(一)に該当します。輸出に関しては、関連法規を確認し許可を得て輸出してください。
 ●記載内容は予告なしに変更する場合があります。

株式会社マグネスケール

装置ビジネス営業部 : 〒135-0051 東京都江東区枝川3-1-4 TEL: 03-6632-7923
 東京営業所 : 〒135-0051 東京都江東区枝川3-1-4 TEL: 03-6632-7922
 名古屋営業所 : 〒450-0002 愛知県名古屋市中村区名駅2-35-16 TEL: 052-587-1823
 大阪営業所 : 〒532-0011 大阪府大阪市淀川区西中島2-14-6 TEL: 06-6305-3101

www.magnescale.com

MAGNESCALE、マグネスケール、LASERSCALE、レーザスケールは株式会社マグネスケールの登録商標です。

本カタログの記載内容: 2023年3月現在

SETSC2020-JA03S
S.2303.FO