

インクリメンタルマグネスケール
中型タイプ

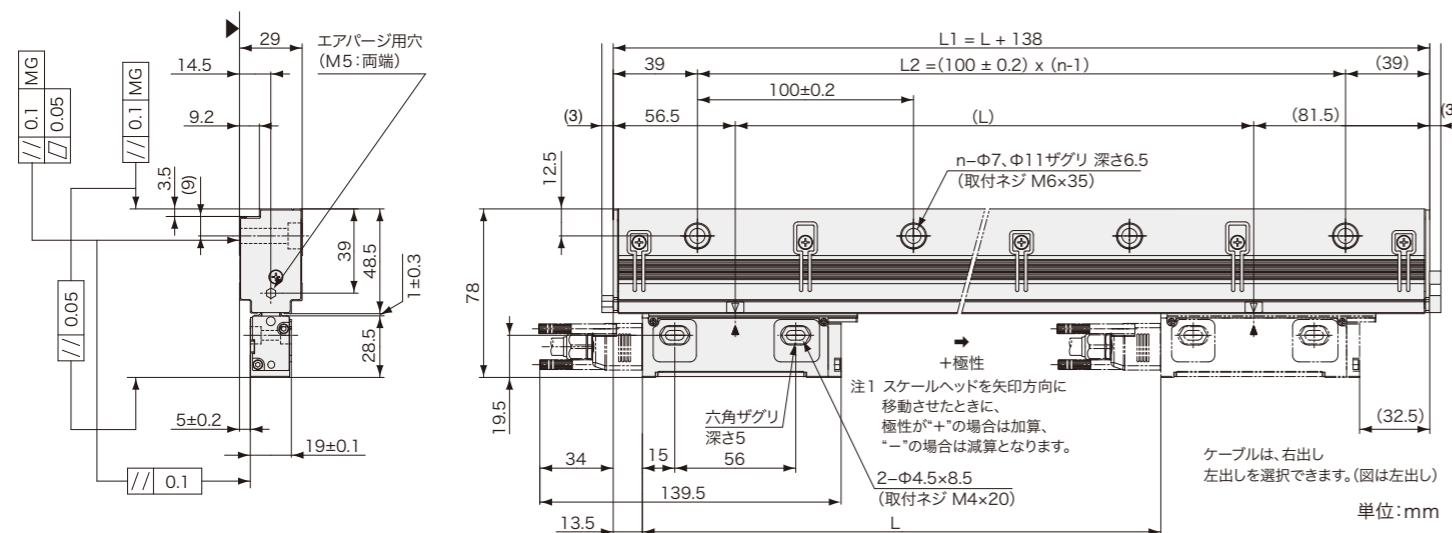
SR84

- ・高剛性のため、衝撃、振動に強い
- ・磁気方式のため、結露・油などの悪環境でも使用可能
- ・鉄と同じ線膨張係数



A/B/原点

外形寸法図(ケーブル左出し方向)



有効長 L	全長 L1	L2	n
140	278	200	3
240	378	300	4
340	478	400	5
440	578	500	6
540	678	600	7
640	778	700	8
740	878	800	9
840	978	900	10
940	1,078	1,000	11
1,040	1,178	1,100	12
1,140	1,278	1,200	13
1,240	1,378	1,300	14

有効長 L	全長 L1	L2	n
1,340	1,478	1,400	15
1,440	1,578	1,500	16
1,540	1,678	1,600	17
1,640	1,778	1,700	18
1,740	1,878	1,800	19
1,840	1,978	1,900	20
2,040	2,178	2,100	22
2,240	2,378	2,300	24
2,440	2,578	2,500	26
2,640	2,778	2,700	28
2,840	2,978	2,900	30
3,040	3,178	3,100	32

単位: mm

製品仕様

型名	SR84
有効長 (L : mm)	140 - 3,040
線膨張係数	12±1 × 10 ⁻⁶ /°C
精度 (20 °Cにて)	(3+3L/1,000) μmp-p または (5+5L/1,000) μmp-p L:有効長 mm
原点位置	なし/中央一点/マルチポイント/符号型/任意の一点 (1 mmピッチ)
出力信号	A/B/原点 ラインドライブ信号 EIA-422準拠
分解能	0.05 / 0.1 / 0.5 / 1 μmから選択 (工場出荷時設定)
最大応答速度	50m/min (分解能:0.1μm 最小位相差:50ns時)
製品安全	FCC Part15 Subpart B Class A ICES-003 Class A Digital Device EN/BS 61000-6-2, EN/BS 61000-6-4
製品環境	EN/BS 63000
使用温度範囲	0 ~+50 °C
保存温度範囲	-20~+55 °C
耐振動	250 m/s ² (50 Hz ~2,000 Hz)
耐衝撃	450 m/s ² (11 ms)
保護等級	IP54 (エアパーシ無し)、IP65(エアパーシ有り)
電源電圧範囲	DC +4.75 ~ +5.25 V
最大消費電力	1.0W以下 (4.75V、5.25V時)
消費電流	200mA以下 (5V時) (コントローラ接続状態にて)
質量	約1.24 kg + 4 kg/m 以下
標準適合ケーブル	CH33-***CP/CE
最大ケーブル長	15 m

※ 記載内容は予告なしに変更する場合があります。

型式内容

スケール

SR84 - xxx★□◇##

[xxx]有効長 (L) : cm単位

【★】ケーブル引き出し方向

型式	引き出し方向
B	右出し
C	左出し
D	右出し
E	左出し

[◇]精度等級

型式	精度等級
A	(5+5L/1,000) μmp-p
S	(3+3L/1,000) μmp-p

L:有効長 (単位: mm)

[□]分解能と極性 単位: μm

型式	極性	分解能	型式	極性	分解能
B	+	0.05	G	-	0.05
C	+	0.1	H	-	0.1
D	+	0.5	J	-	0.5
E	+	1	K	-	1

[◇]最小位相差

型式	位相差 (ns)	型式	位相差 (ns)	型式	位相差 (ns)
A	50	F	300	L	1,250
B	100	G	400	M	2,500
C	150	H	500	N	3,000
D	200	J	650		
E	250	K	1,000		

[##]原点位置 (左有効長端からの距離: 単位mm)

原点位置	表記法 (例)
1,000未満	数字 (850 mm→850)
1,000-1,099 mm	A+下2ケタ (1,050 mm→A50)
1,100-1,199 mm	B+下2ケタ
1,200-1,299 mm	C+下2ケタ
1,300-1,399 mm	D+下2ケタ
1,400-1,499 mm	E+下2ケタ
1,500-1,599 mm	F+下2ケタ
1,600-1,699 mm	G+下2ケタ
1,700-1,799 mm	H+下2ケタ
1,800-1,899 mm	J+下2ケタ
1,900-1,999 mm	K+下2ケタ
2,000-2,099 mm	L+下2ケタ
2,100-2,199 mm	M+下2ケタ
2,200-2,299 mm	N+下2ケタ
2,300-2,399 mm	P+下2ケタ
2,400-2,499 mm	Q+下2ケタ
2,500-2,599 mm	R+下2ケタ
2,600-2,699 mm	S+下2ケタ
2,700-2,799 mm	T+下2ケタ
2,800-2,899 mm	U+下2ケタ
2,900-2,999 mm	V+下2ケタ
3,000-3,040 mm	W+下2ケタ
センター	X
マルチ	Y
符号型	Z

ケーブル

CH33 - □□○▽※ #

【□□】ケーブル長
右詰め記入 m表記
30m迄 1mピッチ
(例)

型式	ケーブル長
07	7m
26	26m

【○】コンジット

型式	コンジット
C	有り (標準)
N	無し

【▽】ケーブルシース (被覆)

型式	シース
P	PVC
E	PU

【※】端未処理: b

仕様	用途	記号
アース線		無 有
先バラ	標準	なし -
D-sub 15P		A -
D-sub 9P		D -
住友スリーエム 10P	三菱電機 (株) NCJ3 (A/B相)	L -
本多通信工業 20P ストレートケース	ファナック (株) (A/B相)	E P
ヒロセ電機 横だしケース	ファナック (株) (A/B相)	H R

【#】端未処理: a

仕様	用途	記号
鉄マグネスケールオリジナル	標準	なし

※中継タイプはA/B相(SR74/84)には使用できません。

