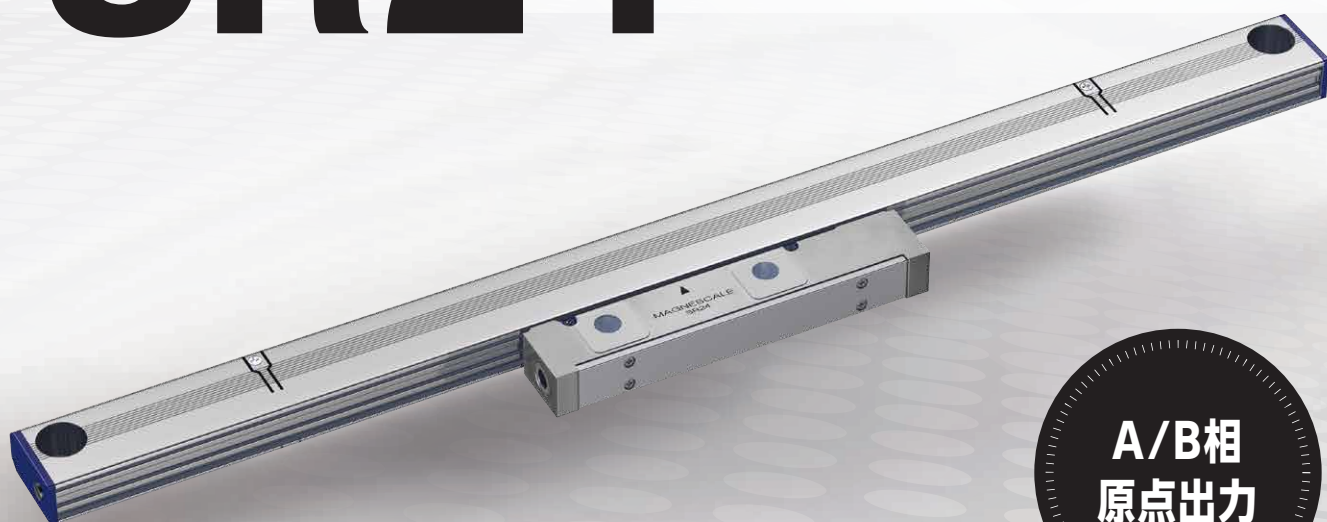


Magnescale

SPEED × PRECISION

インクリメンタルマグネスケール
スリムタイプ

SR24



A/B相
原点出力

スリムタイプで
狭いスペースに取り付け可能
小型断面ながら高剛性を実現

磁気方式で
検出部シールド構造のため、
結露・油などの悪環境でも使用可能

株式会社マグネスケール

主な仕様

型名	SR24
有効長 (L)	70 ~ 2,040 mm
線膨張係数	12±1 × 10 ⁻⁶ /°C
出力信号	A/B相・原点 ラインドライブ信号 EIA-422準拠
最小位相差時間	50 / 100 / 150 / 200 / 250 / 300 / 400 / 500 / 650 / 1000 / 1250 / 2500 / 3000 nsから選択 (工場出荷時設定)
精度 (20°C)	(3+3L/1,000) μm p-p または (5+5L/1,000) μm p-p L:有効長 (mm)
分解能	0.05 / 0.1 / 0.5 / 1 μmから選択 (工場出荷時設定)
原点位置	中央一点 / マルチポイント (40 mmピッチ) / 任意の一点 (1 mmピッチ)
電源電圧	DC 4.75V-5.25V (ケーブル接続端にて)
消費電流	250 mA (5V時、コントローラ接続状態にて)
突入電流	2A以下 (電源立ち上がり時間: 10 ms)
最大応答速度	50 m/min (分解能: 0.1 μm、最小位相差: 50 ns時)
耐振動	150 m/s ² (50 Hz~3,000 Hz)
耐衝撃	350 m/s ² (11 ms)
保護等級	IP54 (エアバージ無)、IP65 (エアバージ有)
電源保護	電源逆接続・過電圧印加などの異常時、内部ヒューズが断となり供給電源や配線を保護します
製品安全	FCC Part15 Subpart B Class A ICES-003 Class A Digital Device EN/BS 61000-6-2, EN/BS 61000-6-4
製品環境	EN/BS 63000
使用温度範囲	0~+50 °C
保存温度範囲	-20~+55 °C
質量	約0.39 kg+1.53 Kg/m以下
撓み抵抗	1 N以下
適合ケーブル (中継コネクタ無しタイプ)	CH23-***NV 13 m
適合ケーブル (中継コネクタ有りタイプ)	CH23-***NVU+CH23-NPZW 30 m

型式

SR24- □ □ □ □ □ □ □ □ □ □

有効長 (cm)

原点位置:
X:有効長中央
Y:マルチポイント
任意位置指定可能

精度等級:
S:3+3L/1000μm p-p
A:5+5L/1000μm p-p

分解能・極性:

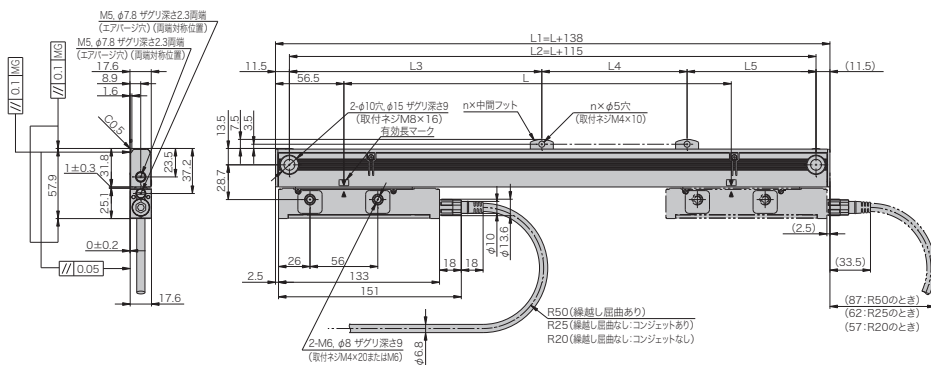
分解能 (μm)	極性	
	+	-
0.05	B	G
0.1	C	H
0.5	D	J
1.0	E	K

位相差:

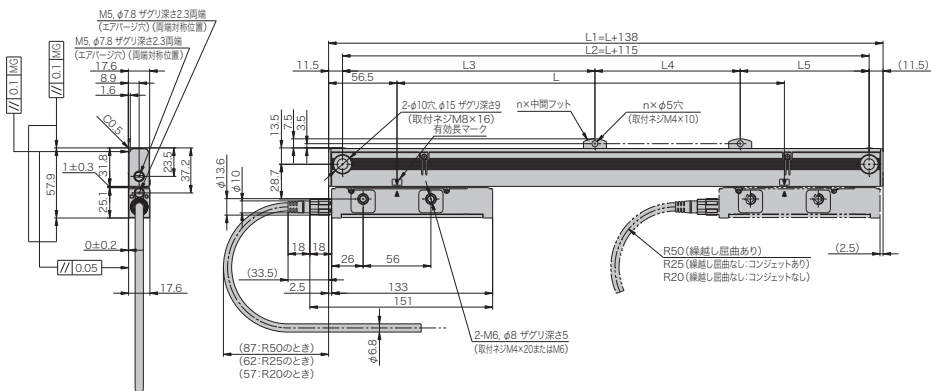
位相 (ns)	
50	A
100	B
150	C
200	D
250	E
300	F
400	G
500	H
650	J
1000	K
1250	L
2500	M
3000	N

外形寸法図

SR24 (ケーブル右出し)



SR24 (ケーブル左出し)



unit: mm

L	L1	L2	L3	L4	L5	n
70	208	185	-	-	-	0
120	258	235	-	-	-	0
170	308	285	-	-	-	0
220	358	335	-	-	-	0
270	408	385	-	-	-	0
320	458	435	-	-	-	0
370	508	485	-	-	-	0
420	558	535	-	-	-	0
470	608	585	-	-	-	0
520	658	635	-	-	-	0
570	708	685	-	-	-	0
620	758	735	-	-	-	0
670	808	785	392.5	-	392.5	1
720	858	835	417.5	-	417.5	1
770	908	885	442.5	-	442.5	1
820	958	935	467.5	-	467.5	1
870	1008	985	492.5	-	492.5	1
920	1058	1035	517.5	-	517.5	1
1020	1158	1135	567.5	-	567.5	1
1140	1278	1255	627.5	-	627.5	1
1240	1378	1355	677.5	-	677.5	1
1340	1478	1455	727.5	-	727.5	1
1440	1578	1555	777.5	520	515	2
1540	1678	1655	827.5	550	555	2
1640	1778	1755	877.5	585	585	2
1740	1878	1855	927.5	620	615	2
1840	1978	1955	977.5	650	655	2
2040	2178	2155	1077.5	720	715	2

※L:有効長
※MG:マシガイド
※中間フット:L≥670 mmの場合1箇所、L≥1,440 mmの場合2箇所

●記載内容は予告なしに変更する場合があります。

株式会社マグネスケール

東京営業所: 〒135-0051 東京都江東区枝川3-1-4
名古屋営業所: 〒450-0002 愛知県名古屋市中村区名駅2-35-16
大阪営業所: 〒532-0011 大阪府大阪市淀川区西中島2-14-6
レーザスケール営業部: 〒135-0051 東京都江東区枝川3-1-4
カスタマーサポート課: 〒259-1146 神奈川県伊勢原市鈴川45

TEL.03-6632-7922
TEL.052-587-1823
TEL.06-6305-3101
TEL.03-6632-7923
TEL.0463-92-2132



www.magnescale.com

MAGNESCALE、マグネスケールは株式会社マグネスケールの登録商標です。
SR24-JA01C
C.2402.CB.1000

本カタログの記載内容: 2024年2月現在