

アブソリュートロータリーマグネスケール
オープンタイプ

RS97-1024N

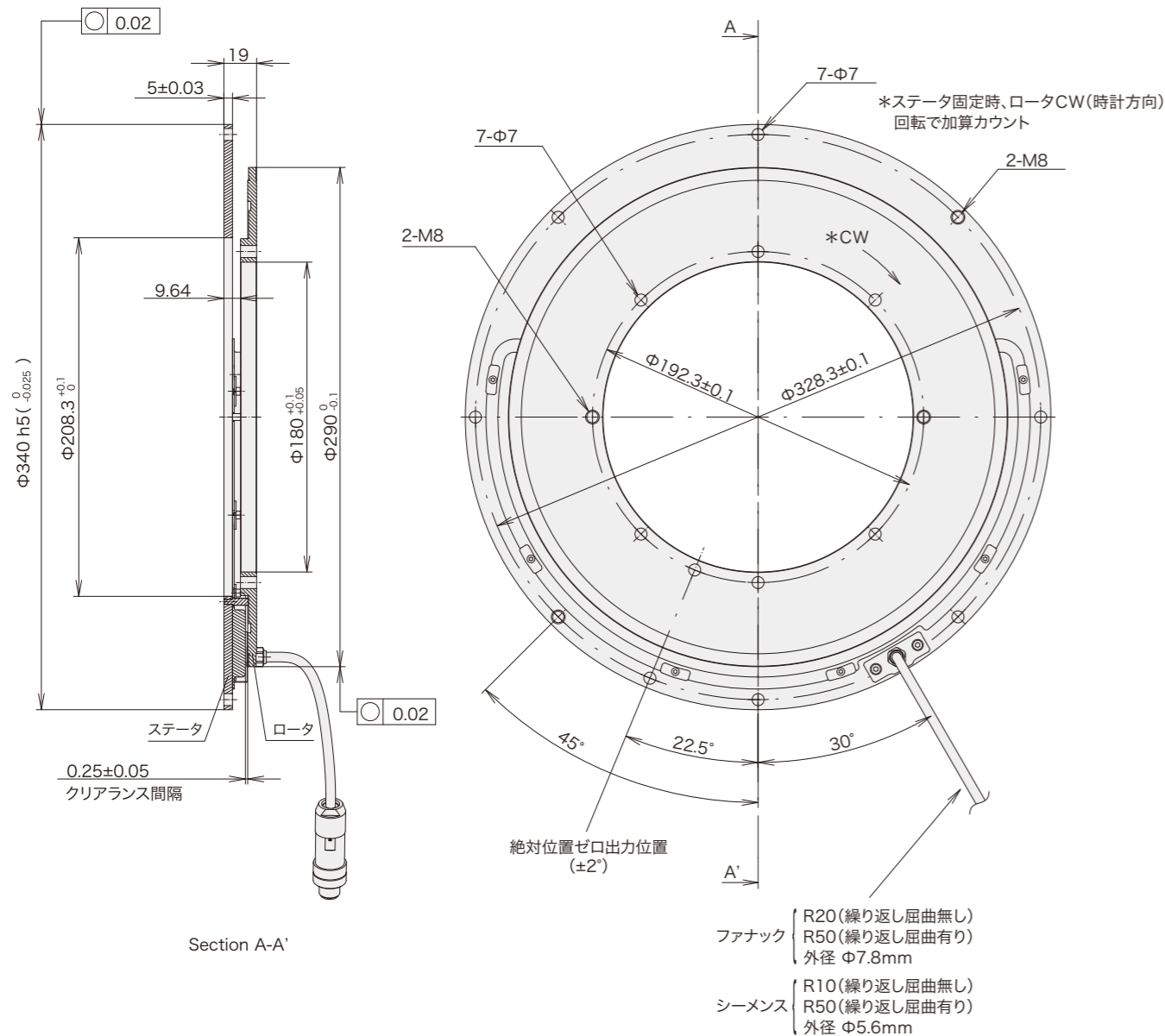


- ・中継アンプを介さず、各社コントローラにダイレクトで接続可能
- ・磁気方式のため、結露・油などの悪環境でも使用可能
- ・貫通穴が大きく配管・配線を通すことが可能
- ・2ヘッドの採用により芯振れの影響が最小限

ファナック

SIEMENS

外形寸法図



製品仕様

型名	RS97-1024NGA	RS97-1024NGZ
出力波数	1,024波/回転	
貫通孔径	φ180 mm	
精度 (20 °Cにて)	±2.5秒	
出力信号	アブソリュートシリアル双方向信号 EIA-485準拠	DRIVE-CLiQ準拠
対応コントローラ	ファナック(株)	SIEMENS AG
分解能	23ビット (8,388,608パルス/回転)	
最大応答回転数	5,000 min ⁻¹	
機能安全	—	IEC 61508, EN/BS 62061 SIL 2 EN/BS/ISO 13849-1 Cat. 3 / PL d EN/BS 61800-5-2
製品安全	FCC Part15 Subpart B Class A ICES-003 Class A Digital Device EN/BS 61000-6-2, EN/BS 61000-6-4	
製品環境	EN/BS 63000	
使用温度範囲	0 ~+60 °C	
保存温度範囲	-10~+60 °C	
耐振動	150 m/s ² (50 Hz ~2,000 Hz)	
耐衝撃	1,000 m/s ² (11 ms)	
保護等級	IP65	
電源電圧範囲	DC +4.75 ~ +5.25 V	DC +17 ~+30.8 V
最大消費電力	1.35W以下(4.75V時) 1.3W以下(5.25V時)	2.5W以下(17V時) 3.2W以下(30.8V時)
消費電流	300mA(5V時)(コントローラ接続状態にて)	150mA(24V時)(コントローラ接続状態にて)
出力コネクタ	日本航空電子工業(株) JN1HS10PL2	フェニックスコンタクト社製 SACC-M12MS-8Q H
慣性モーメント	8.8 × 10 ⁻³ kgm ² 以下	
質量	約3.4 kg(ロータ:0.6 kg / ステータ:2.8 kg) 以下	
適合ケーブル (中継コネクタ無しタイプ) 最大ケーブル長	CH23A-***NPFA 30 m	CH22-***NSFY 30 m
適合ケーブル (中継コネクタ有りタイプ) 最大ケーブル長	CH23A-***NPKA + CH23A-***NPFA 30 m	CH22-***NSFF + CH22-***NSFY 30 m

※ 記載内容は予告なしに変更する場合があります。

型内内容

スケール RS97-1024NG△■

[N]ロータ内径 180 mm [△]通信プロトコル

型式	NCメーカー	備考
A	ファナック(株)	αインターフェース
Z	SIEMENS AG	DRIVE-CLiQ

[G]分解能 23 bit

ケーブル CH22-□□□○▽※#

[□□□]ケーブル長
右詰め記入 m表記
30m迄 0.5mピッチ
(例)

型式	ケーブル長	型式	コンジット仕様
015	1.5m	C	コンジット有り
070	7m	N	コンジット無し(標準)
260	26m		

[○]コンジット仕様

型式	ケーブル仕様	用途	記号
S	PU (Siemens Motion connect 800+)のみ		

[※]端末処理:a

仕様	用途	記号
スケールヘッド接続コネクタ	標準	M
フェニックス・コンタクト製 M12コネクタ(メス)	中継・防水	F
フェニックス・コンタクト製 M12コネクタ(メス)	中継・防水 パネルマウント コネクタ付	E

[#]端末処理:b

仕様	用途	記号
先バラ		なし
山一電機製 RJ45コネクタ	NC接続用	Y
山一電機製 RJ45コネクタ(防水)	中継用	Z
フェニックス・コンタクト製 M12コネクタ(オス)	中継用・防水	F

[※]端末処理:b

仕様	用途	記号
アース線		無
先バラ	端末処理aが日本航空電子工業(株) 10P JN2(メス) または、多治見無線電機(株)(2P)	Z
	標準	なし
本多通信工業(株) 20P ストレートケース	ファナック(株)(ABS)	F
ヒロセ電機(株) 横出しケース	ファナック(株)(ABS)	J
日本航空電子工業(株) 10P JN1(オス)	中継	K
多治見無線電機(株) 12P R04(オス)	中継(固定)	N

[#]端末処理:a

仕様	用途	記号
日本航空電子工業(株) 10P JN2(メス)	中継	A

[■]ヘッドケーブル長

型式	ヘッドケーブル長
01	1 m
02	2 m
03	3 m

例)ケーブル長5m
コンジット無し
PUシース
端末a
フェニックス・コンタクト(株)
M12コネクタ(メス)
端末b
フェニックス・コンタクト(株)
M12コネクタ(オス)

例)ケーブル長5m
コンジット無し
PUシース
端末a
フェニックス・コンタクト(株)
M12コネクタ(メス)
端末b
山一電機(株) RJ45コネクタ

例)ケーブル長10m
コンジット無し
PVCシース(φ8)
PUシース
端末a
日本航空電子工業(株)
10P JN2(メス)
端末b
日本航空電子工業(株)
10P JN1(オス)

例)ケーブル長5m
コンジット無し
PVCシース(φ8)
PUシース(φ8)
端末a
日本航空電子工業(株)
10P JN2(メス)
端末b
本多通信工業(株) 20P

例)ケーブル長10m
コンジット無し
PVCシース(φ8)
PUシース
端末a
日本航空電子工業(株)
10P JN2(メス)
端末b
本多通信工業(株) 20P