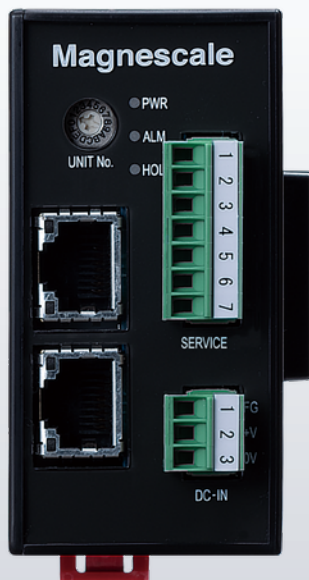


Ethernetベースの
オープンネットワーク対応モデル登場

MG80-NE/EI/PN/EC

現在値に加えて判定値(最大値、最小値、P-P値、しきい値)や
軸演算を400 μ sで高速演算処理。

タクトタイムの低減やダイナミック計測にも最適です。



Ethernet



EtherNet/IP



PROFINET



EtherCAT

主な仕様

メインモジュール	MG80-NE	MG80-EI	MG80-PN	MG80-EC
通信プロトコル	Ethernet (TCP/IP) 100BASE-TX	EtherNet/IP	PROFINET	EtherCAT
機能	入力分解能設定(0.1~10μm) / 原点入力 / リセット / プリセット / マスタープリセット / 各軸の現在値、最大値、最小値、P-P値出力 / 演算機能(2軸加減算) / コンバータ機能(2段または4段を8組まで設定可能)			
伝送速度	100 Mbit/s			
カウンタモジュール 連結最大数	1ユニット16台 (MG80-NE+MG80-CM x16) リンク接続を使用し最大64台	1ユニット16台 (MG80-EI/PN+MG80-CM x16) IPアドレスの設定で技術的には255ユニットまで増設が可能	1ユニット16台 (MG80-EC+MG80-CM x16) 技術的には65535ユニットまで増設が可能	
取付方法	DIN35mmレール			
電源電圧	DC10.8~26.4V			
消費電力	2.4W以下			
最大ケーブル長*	20m (CAT5eシールドタイプLANケーブルを推奨)			

*通信ケーブルはお客様でご用意ください

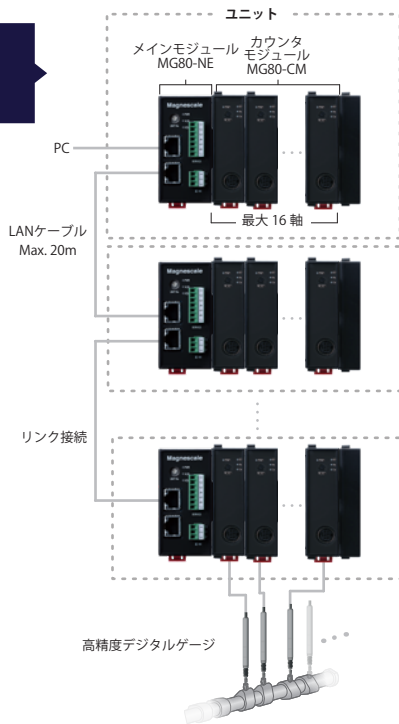
カウンタモジュール	MG80-CM
消費電力	2.0W以下 (測長ユニット含まず)
対応測長ユニット	DKシリーズ、DTシリーズ (MT13経由)
アラーム	カウンタ応答周波数超過、測長ユニット未接続、断線

I/Oモジュール(オプション)*	LZ80-K1/LZ80-K2
消費電力	2.0W以下
I/O	9極コネクタ × 2 フォトカプラ絶縁 入力8、出力8 LZ80-K1: 電流シンクタイプ LZ80-K2: 電流ソースタイプ

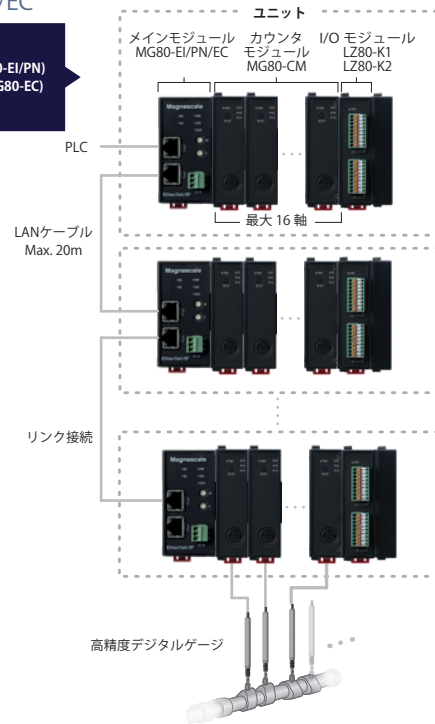
*MG80-NEでは使用できません。

構成図

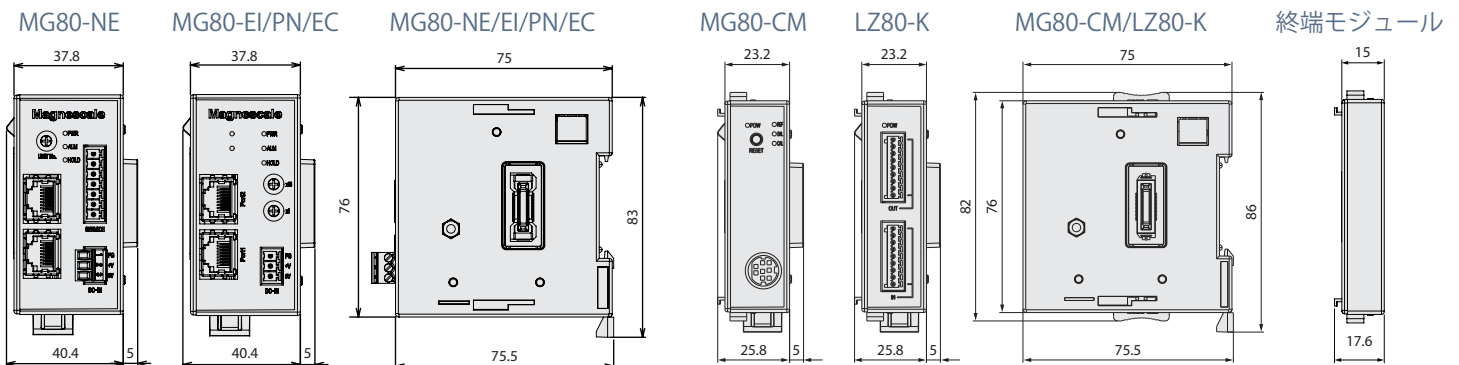
MG80-NE



MG80-EI/PN/EC



外形寸法図



△ 安全に関するご注意: 製品を安全にお使いいただくため、ご使用前に必ず「取扱説明書」をよくお読みください。●記載内容は予告なしに変更する場合があります。

株式会社マグネスケール

特販1課・特販2課 : 〒135-0051 東京都江東区枝川13-1-4
 東京営業所 : 〒135-0051 東京都江東区枝川13-1-4
 名古屋営業所 : 〒450-0002 愛知県名古屋市中村区名駅2-35-16
 大阪営業所 : 〒532-0011 大阪府大阪市淀川区西中島2-14-6
 サービス・パーツ部 : 〒259-1146 神奈川県伊勢原市鈴川4-5

TEL.03-6632-7923
 TEL.03-6632-7922
 TEL.052-587-1823
 TEL.06-6305-3101
 TEL.0463-92-2132

www.magnescale.com

MAGNESCALE、マグネスケールは株式会社マグネスケールの登録商標です。
 MG80-NE/EI/PN/EC-JA02(01)M M.2210.CB.1500

本カタログの記載内容: 2022年10月現在