

Magnescale

SPEED X PRECISION

マシニングセンタ用
工具長測定
工具折損検知センサ登場



ツールセッター

TS40 series

高繰返し精度
1 μ m 以下

高い繰返し精度により
高品位な加工が可能

高耐環境性
IP67

エアによる測定面自動リフトアップ
機構を新規開発(特許申請中)
クーラントや切屑による動作不良を回避

長寿命
500 万回

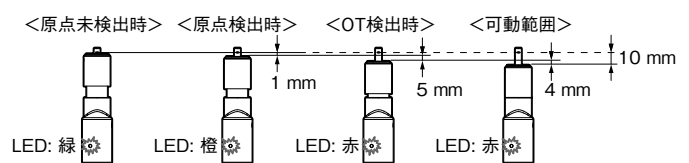
検出部は信頼性の高い
非接触磁気検出方式を採用

低測定力
0.6 \pm 0.2 N

低測定力により
小径の工具も対応可能

▶ 工具長測定・工具破損検知

工具長のプリセットや
工具の破損検知のための
基準信号として使用可能です。
不良品加工を回避し、
生産性の向上に寄与します。



OT 信号 * 検出後に直ちに装置が停止するよう、対策を施してください。
*OT信号=オーバートラベル信号

株式会社マグネスケール

仕様

型式	TS40L2	TS41L2	TS42L2
可動長	10.5 ± 0.5 mm		
原点位置	1.0 ± 0.5 mm		
原点繰返し精度(20℃にて)	1 μm以下		
位置検出可能速度	5 ~ 3,000 mm/min		
摺動回数 * 1	500 万回		
保護等級	IP67(本体部のみ)		
測定力(20℃にて、原点位置)	0.6 ± 0.2 N		
消費電力	0.5 W		
突入電流	0.5 A以下(電源立ち上り時間:10ms)		
出力仕様	トランジスタ出力(フォトカプラ絶縁) 出力-COM間MAX200 V 0.5 mA~0.1 A		
OT位置 (オーバーtravel)	原点位置より5.0 ± 0.5 mm		
動作電圧範囲	DC12~24 V		
エアパイプ位置*2	右	中	左
使用温度範囲	0 ~ +50 °C(結露なきこと)		
保存温度範囲	-15 ~ +65 °C(90%RH以下)		

型名

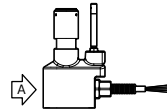
TS4□L2-○▽1G

▽	コンジット長
1	1 m
2	2 m
3	3 m
4	4 m
5	5 m

○	ケーブル長
2	2 m
3	3 m
4	4 m
5	5 m
6	6 m
7	7 m
8	8 m
9	9 m
A	10 m

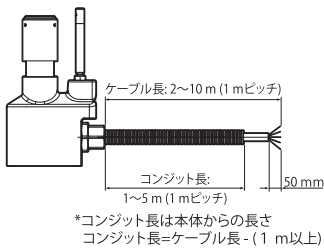
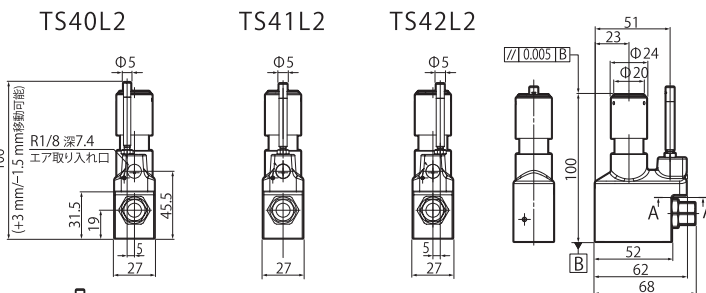
□	エアパイプ位置 * 仕様参照
0	右
1	中
2	左

注意: コンジット長はケーブル長より短いものを選択してください。



*1: 弊社規定の評価方法による
*2: エアパイプ位置はA方向からの位置

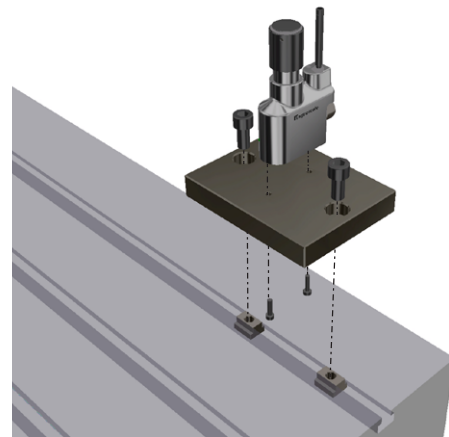
外形寸法図



ケーブル色相	信号名
紫	DC12 ~ 24 V
黒	0 V
青	原点信号
黄	原点信号 (COM)
橙	OT 信号
灰	OT 信号 (COM)
シールド線	筐体接続

単位: mm

取付例・アクセサリ



別売アクセサリ

< 交換部品 >

- ・TZ40 チップセット: 刃物測定面交換用チップ 1個
固定ねじ HSS2×2(とがり先) 3個
六角レンチ (対辺 0.9mm) 1個
- ・TZ41 パイプセット: 交換用エアパイプ 1個
固定ナット N4(エアパイプに装着) 1個

△ 安全に関するご注意: 製品を安全にお使いいただくため、ご使用前に必ず「取扱説明書」をよくお読みください。● 規格・仕様および外観は改良のために予告なく変更することがあります。

株式会社マグネスケール

特 販 課 : 〒135-0051 東京都江東区枝川3-1-4
東京営業所 : 〒135-0051 東京都江東区枝川3-1-4
名古屋営業所 : 〒450-0002 愛知県名古屋市中村区名駅2-35-16
大阪営業所 : 〒532-0011 大阪府大阪市淀川区西中島2-14-6
サービス・パーツ部 : 〒259-1146 神奈川県伊勢原市鈴川45

TEL.03-6632-7923 FAX.03-6632-7928
TEL.03-6632-7922 FAX.03-6632-7928
TEL.052-587-1823 FAX.052-587-1848
TEL.06-6305-3101 FAX.06-6304-6586
TEL.0463-92-2132 FAX.0463-92-3090

www.magnescale.com ※左記 URL より技術資料を提供しています。
MAGNESCALE、マグネスケールは株式会社マグネスケールの登録商標です。
本カタログの記載内容: 2019年6月現在
TS40-JA01M
M.1906.FO.1000