

Magnescape®

スケールセット / Scale set / Maßstabsatz

SR67A-AZ Series, CH22 Series

お買い上げいただき、ありがとうございます。
ご使用前に、この取扱説明書を必ずお読みください。
ご使用に際しては、この取扱説明書どおりお使いください。
お読みになった後は、後日お役に立つこともございますので、必ず保管してください。
EU 機械指令に基づき、この取扱説明書の英文がオリジナルとなります。

Read all the instructions in the manual carefully before use and strictly follow them.
Keep the manual for future references.
The English version is the original manual according to the EU Machinery Directive.

Lesen Sie die ganze Anleitung vor dem Betrieb aufmerksam durch und folgen Sie beim Betrieb des Geräts den Anweisungen.
Bewahren Sie diese Bedienungsanleitung zum späteren Nachlesen griffbereit auf.
Bei der englischsprachigen Version handelt es sich um die Original-Anleitung gemäß EU-Maschinenrichtlinie.

取扱説明書 / Instruction Manual / Bedienungsanleitung

[For U.S.A. and Canada]

THIS CLASS A DIGITAL DEVICE COMPLIES WITH PART15 OF THE FCC RULES AND THE CANADIAN ICES-003. OPERATION IS SUBJECT TO THE FOLLOWING TWO CONDITIONS.

- (1) THIS DEVICE MAY NOT CAUSE HARMFUL INTERFERENCE, AND
- (2) THIS DEVICE MUST ACCEPT ANY INTERFERENCE RECEIVED, INCLUDING INTERFERENCE THAT MAY CAUSE UNDERSIGNED OPERATION.

CET APPAREIL NUMÉRIQUE DE LA CLASSE A EST CONFORME À LA NORME NMB-003 DU CANADA.

安全のために

当社の製品は安全に充分配慮して設計されています。しかし、操作や設置時にまちがった取扱いをすると、火災や感電などにより死亡や大ケガなど人身事故につながることもあり、危険です。また、機械の性能を落としてしまうこともあります。

これらの事故を未然に防ぐために、安全のための注意事項は必ず守ってください。操作や設置、保守、点検、修理などを行なう前に、この「安全のために」を必ずお読みください。

警告表示の意味

このマニュアルでは、次のような表示をしています。表示内容をよく理解してから本文をお読みください。



この表示の注意事項を守らないと、火災や感電などにより死亡や大ケガなど人身事故につながる可能性があります。



この表示の注意事項を守らないと、感電やその他事故によりケガをしたり周辺の物品に損害を与えることがあります。

注意を促す記号



注意



火災注意



感電注意



指はさみ注意

行為を禁止する記号



分解禁止

行為を指示する記号



プラグの取外し

警告



仕様電源電圧以外で使用しない
表示された電源電圧以外での電圧で使用しないでください。

➡ 守らないと
火災や感電の原因
となる恐れがあります。



濡れた手で取付作業をしない
濡れた手で取付作業をしないでください。

➡ 守らないと
感電の原因となる
恐れがあります。



分解しない
本体を分解、改造しないでください。

➡ 守らないと
ケガの恐れがあり
ます。
*内部回路を破損する
こともあります。

注意



作業の安全を確保する
作業を行なう前には、装置の状況をよく確かめて作業の安全を確保してください。

➡ 守らないと
ケガの恐れがあり
ます。



電源を入れたまま作業はしない
必ず電源などの駆動源を切ってから、作業をしてください。

➡ 守らないと
火災やケガの原因
となる恐れがあり
ます。



指はさみに注意する
電源などを入れて動かす場合は、周辺機器や装置などに指を挟まれないように充分注意してください。

➡ 守らないと
ケガの恐れがあり
ます。

一般的な注意事項

以下は当社製品を正しくお使いいただくための一般的な注意事項です。個々の詳細な取扱上の注意は、本説明書に記述された諸事項および注意をうながしている説明事項に従ってください。

- ・ 始業または操作時には、当社製品の機能および性能が正常に作動していることを確認してからご使用ください。
- ・ 当社製品が万一故障した場合、各種の損害を防止するための十分な保全対策を施してご使用ください。
- ・ 仕様に示された規格以外での使用または改造を施された製品については、機能および性能の保証はできませんのでご留意ください。
- ・ 当社製品を他の機器と組合わせてご使用になる場合は、使用条件、環境などにより、その機能および性能が満足されない場合がありますので、充分ご検討の上ご使用ください。

目次

1. 製品概要.....	1
1-1. 概要.....	1
1-2. 特長.....	1
1-3. システム構成.....	1
1-4. 型名.....	2
1-5. 機能安全.....	3
1-6. 機械指令.....	4
2. 取扱上の注意.....	5
3. 取付.....	6
3-1. 各部の名称.....	6
3-2. スケールユニットの取付.....	6
3-3. 接続ケーブルの取付.....	11
3-4. コントローラとの結線.....	12
3-5. コントローラのバージョン.....	13
4. 出力信号.....	13
4-1. 信号仕様.....	13
4-2. コントローラ接続仕様.....	13
5. 電源について.....	13
6. エアパージ.....	14
7. 仕様.....	16
7-1. スケール.....	16
7-2. 接続ケーブル.....	17
7-3. 付属品.....	17
7-4. アラーム.....	18
8. 外形寸法図.....	19
9. 故障とお考えになる前に.....	20

1. 製品概要

1-1. 概要

本製品は、工作機械向けの位置検出装置です。シールド型高精度アブソリュートマグネスケールと接続ケーブルは、SIEMENS 社 DRIVE-CLiQ シリアル通信に対応しています。

1-2. 特長

- ・ スケール筐体に鉄製のバーを採用し、高剛性を実現しています。
- ・ スケールユニットと接続ケーブルはコネクタにより分離されています。これによりスケールユニットの取付作業とケーブル配線が容易になります。
- ・ 接続ケーブルは、スケールヘッド両端いずれにも接続可能な設計となっていますので、取付場所に応じて、ケーブルの左右引き出し方向を選択することができます。
- ・ スケール信号レベルの変化を補正する機能を内蔵しており、高精度な位置決めが可能です。弊社独自の高精度補正機能を採用し、高精度と高分解能を実現しています。
- ・ SIEMENS 社 DRIVE-CLiQ インターフェイスチップを内蔵しているため、対応コントローラにダイレクトに接続可能です。

1-3. システム構成

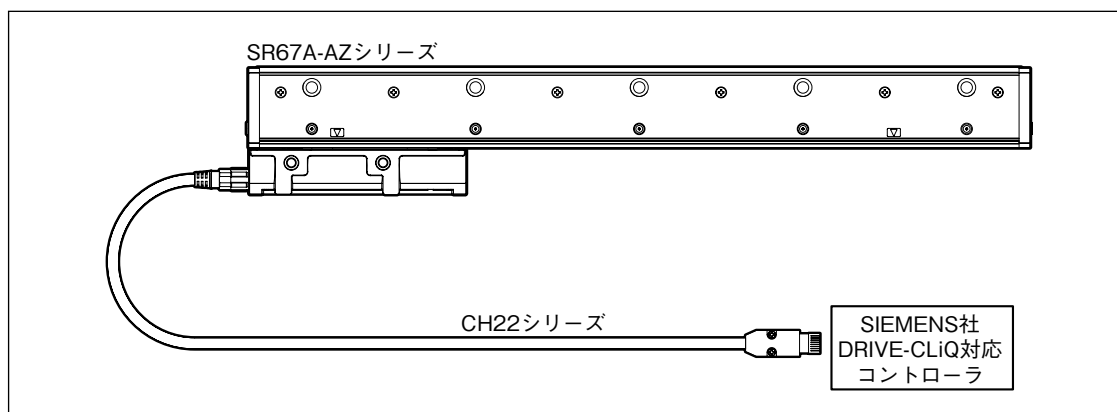
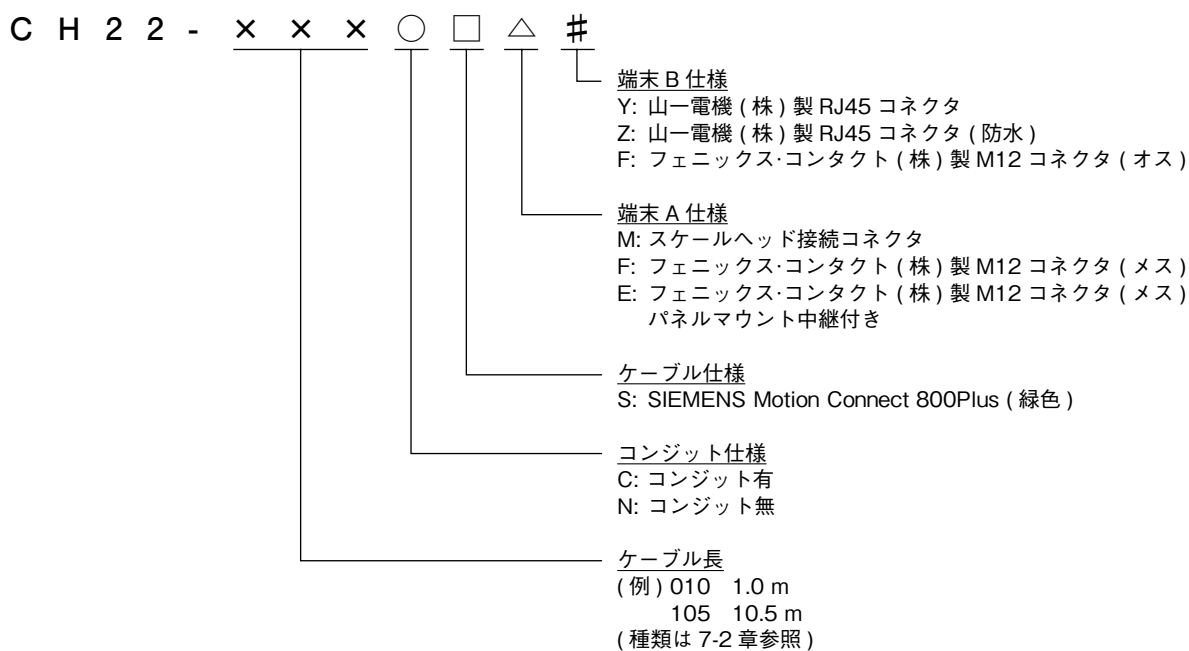
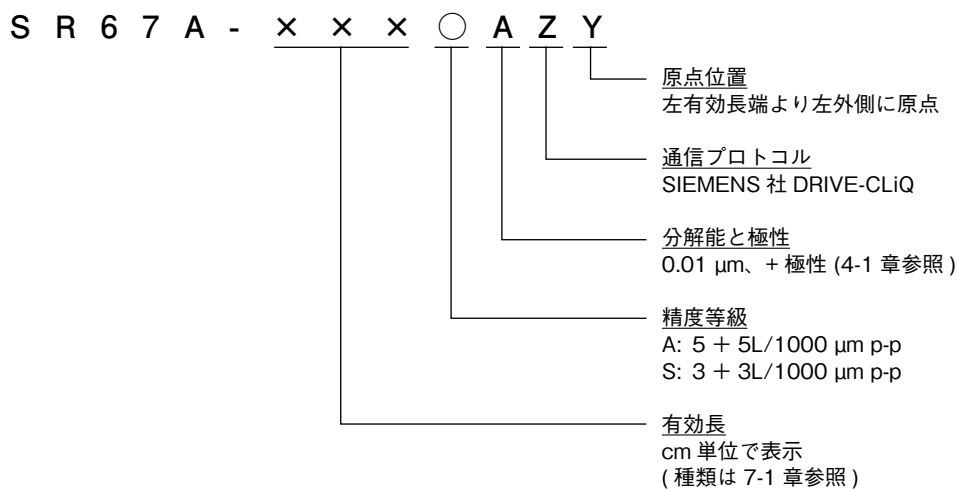


図 1-1

1-4. 型名



(敬称略)

(注) 特注品の型名につきましては弊社営業担当にお問い合わせください。

1-5. 機能安全

本製品は、EN 61800-5-2:2007 / IEC 61508:2010 / IEC 62061:2005 SC3 SIL 2 および EN ISO 13849-1:2008 Cat.3 / PL d に適合した、安全対応マグネスケールです。

異常時の動作：Dangerous fault を検知した場合 5 ms 以内に安全状態とします。

Dangerous fault : ±1 mm を超える誤差 (*1) を持つ位置情報です。

安全状態 : コントローラとの位置情報通信を遮断し安全状態とします。

(※1): ここでいう誤差は、機能安全上危険と判断する閾値であり、製品の精度をあらわすものではありません。(製品の精度「7.仕様」参照)

定期交換が必要な部品はありません。メンテナンスフリー仕様となっています。

機能安全仕様

Mode 項目	動作モード	高頻度 / 連続
	危険側故障確率	使用温度: +50°C
使用温度: +25°C		PFH = 13×10^{-9} (1/h)
使用温度: 0°C		PFH = 5×10^{-9} (1/h)
MTTFd		100 years (High)
DCavg		64.07% (Low)
ハードウェアフォールトトレランス		1
製品タイプ		タイプ B
SIL		2

引用標準類

引用標準類	適用内容
IEC 61508:2010	Functional safety
IEC 62061:2005	Functional safety
EN ISO 13849-1:2008	Functional safety
IEC 60664-1:2007	PWB (Printed wiring board) パターン間クリアランスに関する規格
EN 61800-5-2:2007	Table D.16 - Motion and position feedback sensors に関する要求事項
IEC 62061:2005	Table D.1 Failure Mode
IEC 60068-2-1, IEC 60068-2-2, IEC 60068-2-6, IEC 60068-2-14, IEC 60068-2-27, IEC 60068-2-30, IEC 60068-2-32	環境試験 (Environmental Tests)
IEC 61000-6-4:2006 +A1:2010 CISPR 16-1-1:2010, clause 4 CISPR 16-1-4:2010, clause 4.4 and 5 CISPR 16-2-3:2010, clause 7.2	Emission
IEC 61000-6-2:2005 IEC 61326-3-1:2008 IEC 61000-4-2:2008 IEC 61000-4-3:2006 +A1:2007 +A2:2010 IEC 61000-4-4:2004 +A1:2010 IEC 61000-4-6:2008	Immunity

機能安全の詳細は、弊社機能安全担当までお問い合わせください。

〒 259-1146 神奈川県伊勢原市鈴川 45

TEL 0463-92-1011(代表) FAX 0463-92-1012(代表)

1-6. 機械指令

本製品は、機械指令 2006/42/EC に適合した、安全対応マグネスケールです。
宣言書の内容は、英文に記載してあります。

2. 取扱上の注意

本製品の機能 / 性能を保つため、下記の注意事項をお守りください。

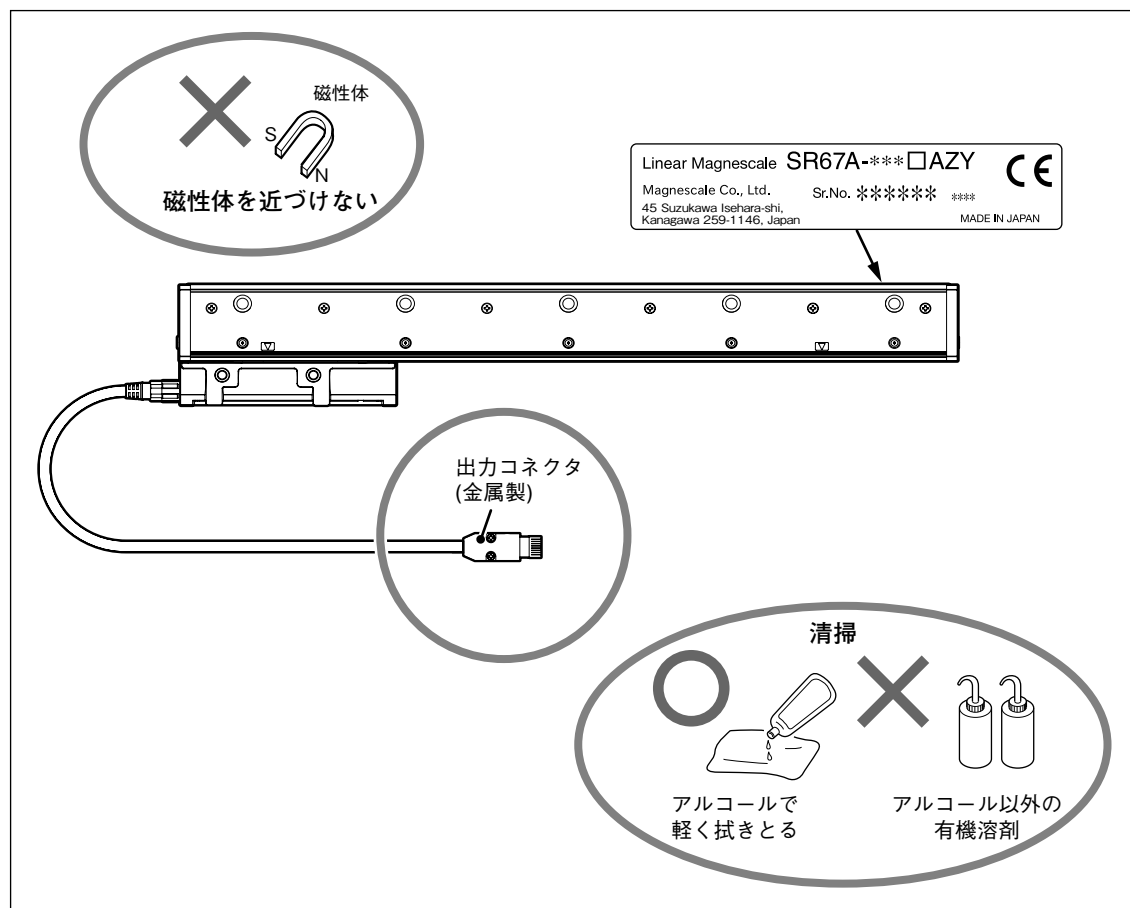
- ・ 本製品の取扱いおよび取付作業は、本取扱説明書を理解した作業者が行なってください。
- ・ 接続ケーブルの出力コネクタは金属製です。スケールやスケールヘッドに当たらないよう取扱いにご注意ください。

SR67A-AZ シリーズ

- ・ 磁石などの磁気を帯びた磁性体を近づけないでください。磁気記録が破壊される可能性があります。
- ・ リニアモーター駆動機の場合、スケールおよびスケールヘッドの外装部で磁束密度が 5 mT 以下であることを確認してください。
- ・ 清掃するときは、きれいなウエス等で軽く拭いてください。アルコール以外の有機溶剤は使用しないでください。アルコールで清掃する際も、軽く拭きとる程度にしてください。

CH22 シリーズ

- ・ 清掃するときは、きれいなウエス等で軽く拭いてください。アルコール以外の有機溶剤は使用しないでください。アルコールで清掃する際も、軽く拭きとる程度にしてください。



取扱上の注意

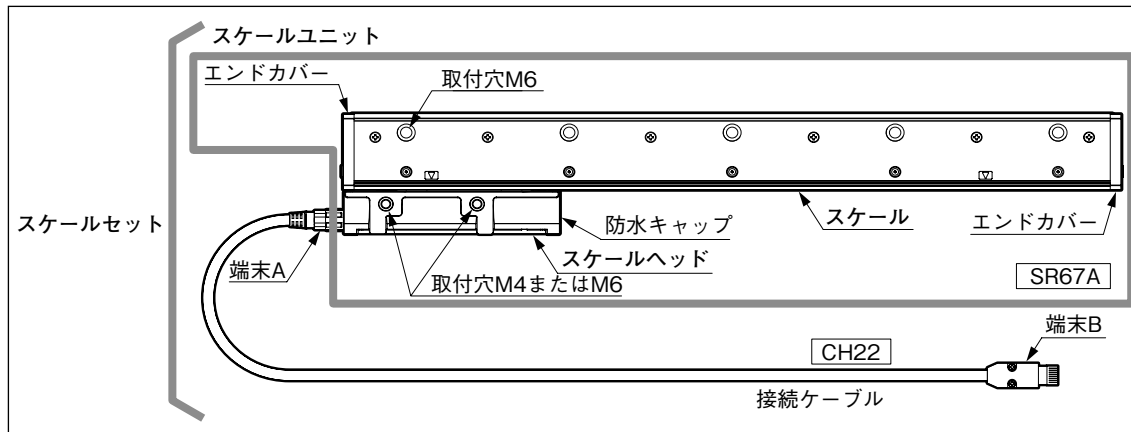
保管 / 運搬時

- ・ 出荷時に製品が入っていた梱包材を使用して、保管 / 運搬をしてください。

3. 取付

取付寸法は、「8. 外形寸法図」をご参照ください。

3-1. 各部の名称



3-2. スケールユニットの取付

注意

- ・ スケールユニット取付前に電源は投入しないでください。
- ・ ヘッドホルダはスケールヘッドを固定する直前まで、できるだけ外さないでください。ヘッドホルダを外しても、スケールとスケールヘッドのおおよその位置関係は維持されます。

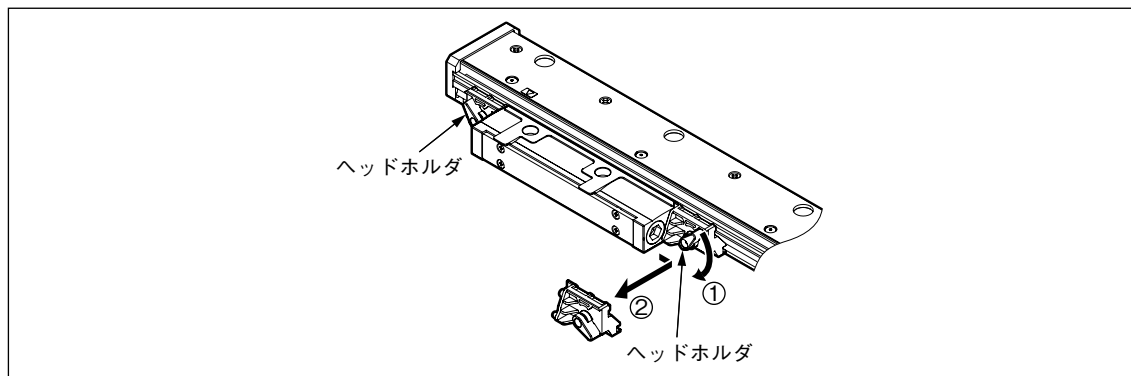


図 3-1

- ・ 有効長 (L) を超えてスケールヘッドを動かすと破損します。スケールヘッドの移動は必ず有効長範囲内としてください。
- ・ スケールユニットは、スケールがスケールヘッドの上側になるように取付けてください。上側が不可能な場合、横向きとしてください。(図 3-2)

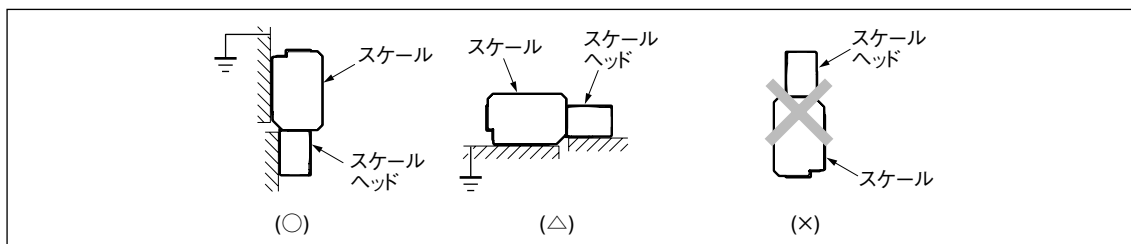


図 3-2

- ・ スケール取付用ブラケットを使用する場合、スケール全長にわたる長さのブラケットを使用してください。取付部のみの分割されたブラケットを使用すると、スケールの平行度が損なわれることがあります。

取付け前に

- ・ 必ず、取付面（または取付用ブラケット）のアライメントが規格内であることを確認してください。（規格：後述の取付例のイラスト参照）
- ・ 取付面はスケールと面接触でアースをとるために、タップ穴の周囲の塗装を剥離してください。

取付方法詳細については後述の取付例を確認してください。

- ・ 取付基準は、スケール背面となります。ヘッドホルダは輸送時にスケールヘッドを固定するためのものですので、取付基準にはなりません。
- ・ スケール取付けねじは、一度に締めず、仮締めをし、平行度を出してから規定トルク（図 3-3 参照）で締付けてください。

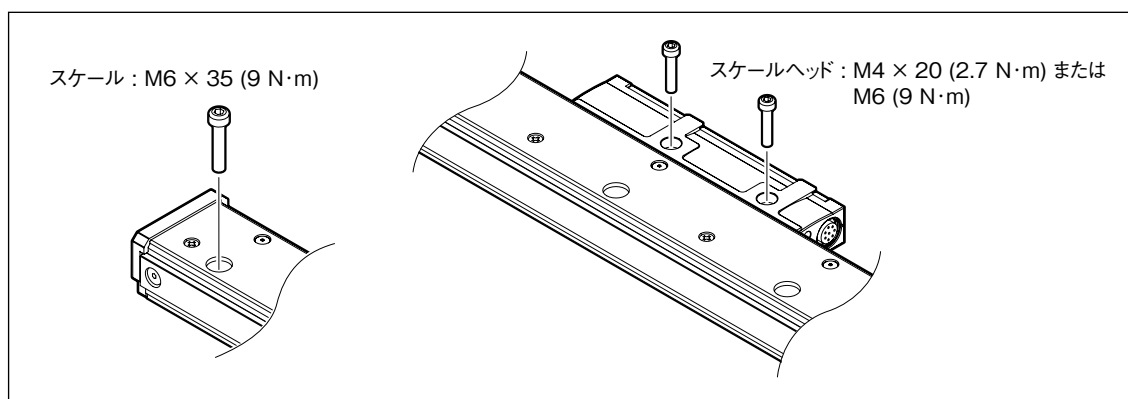


図 3-3

- ・ クーラントが直接かかる環境で使用する場合、クーラントが直接かからないよう、スケールユニットにカバーを取付けてください。

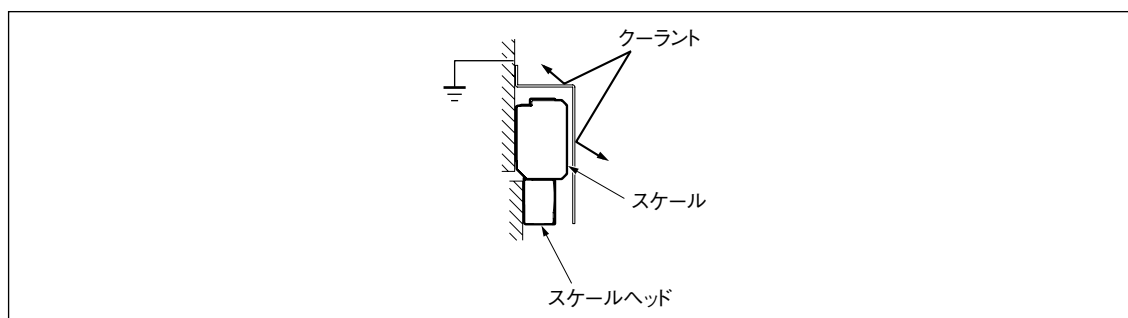


図 3-4

他の機器からのノイズの影響を防ぐために、以下をお守りください。

- ・ 本機に結合して使用されるリレーやソレノイド、モータなどは、スケールユニットや、接続ケーブルから、極力遠ざけてご使用ください。
- ・ 接続ケーブル配線時は、装置の電源ケーブルと隣接・並行させず、20 cm 以上離して設置してください。
- ・ 装置の電源ケーブルと接続ケーブルが接する場合には、できるだけ交差する角度を深めにしてください。

取付例

例 1 (推奨): ブラケットにスケールとスケールヘッドの突き当てを設ける場合

突き当てを設けると、スケールの取付精度が向上します。また、スケールの再取付が簡単になります。

1. スケール用ブラケットのマシンガイドに対する平行度を確認、調整し、固定します。
図のように、スケール取付面に段差を設ける場合でも、ブラケット全長で平行度を調整してください。

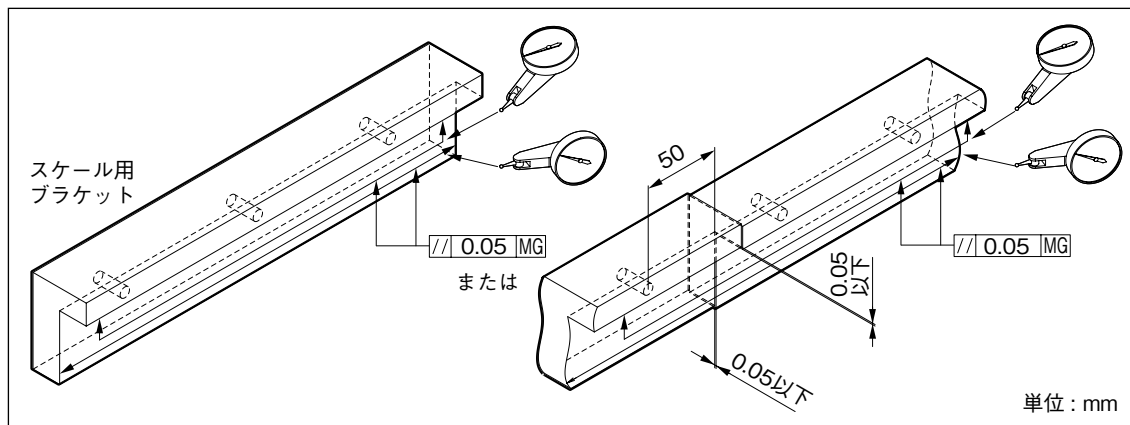


図 3-5

2. スケールヘッド用ブラケットの高さと平行度を確認、調整します。

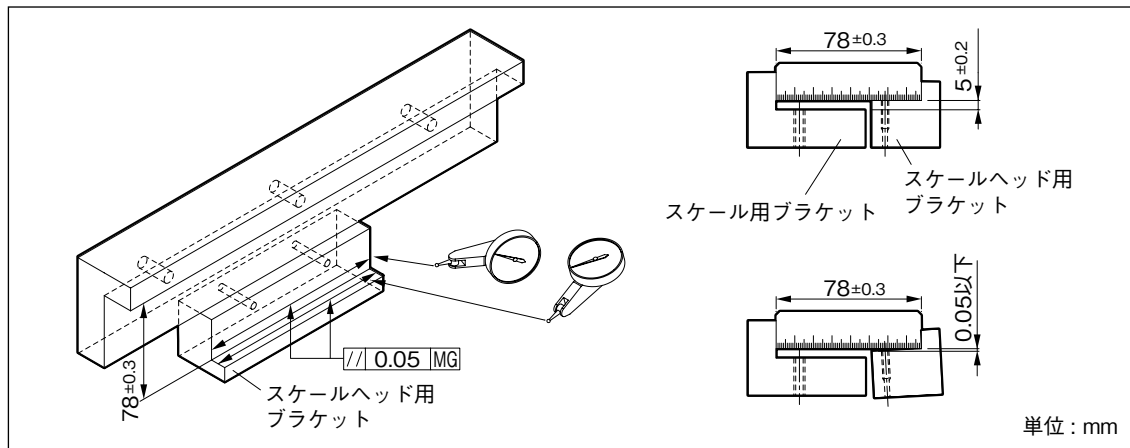


図 3-6

3. スケールユニットを各突き当て面に突き当てて、取付けます。

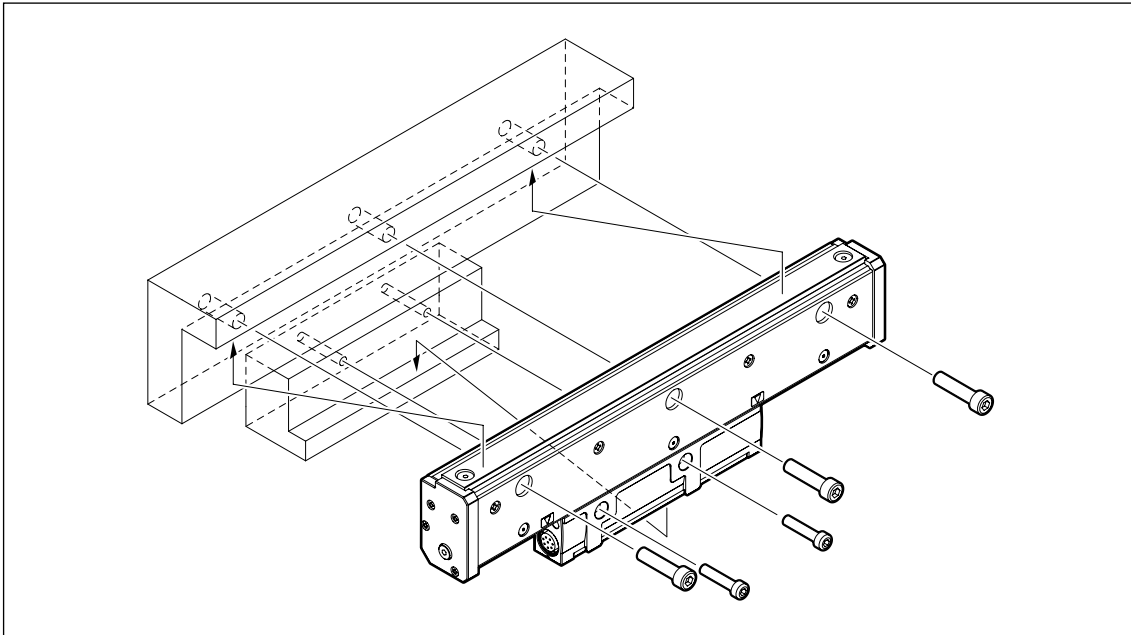


図 3-7

例 2：ブラケットにスケールとスケールヘッドの突き当てを設けない場合

1. スケール用ブラケットとスケールヘッド用ブラケットのマシンガイドに対する平行度を調整し、固定します。
スケールヘッド用ブラケットのスケール用ブラケットに対する高さと平行度を調整し、固定します。

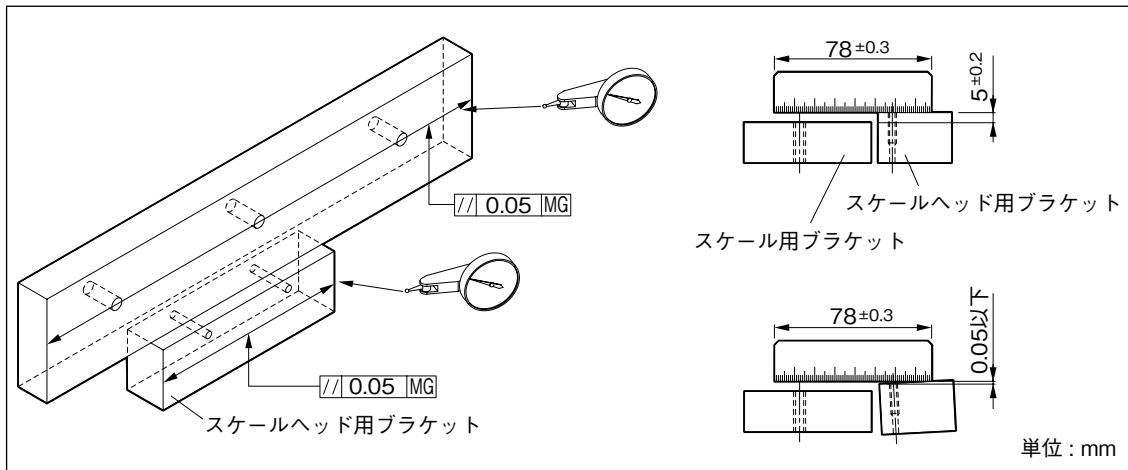


図 3-8

2. スケール背面をダイヤルゲージで測定しながら、スケール背面のマシンガイドに対する平行度を調整し、固定ねじを締めつけます。

<測定方法>

スケール背面の取付穴位置付近を測定してください。

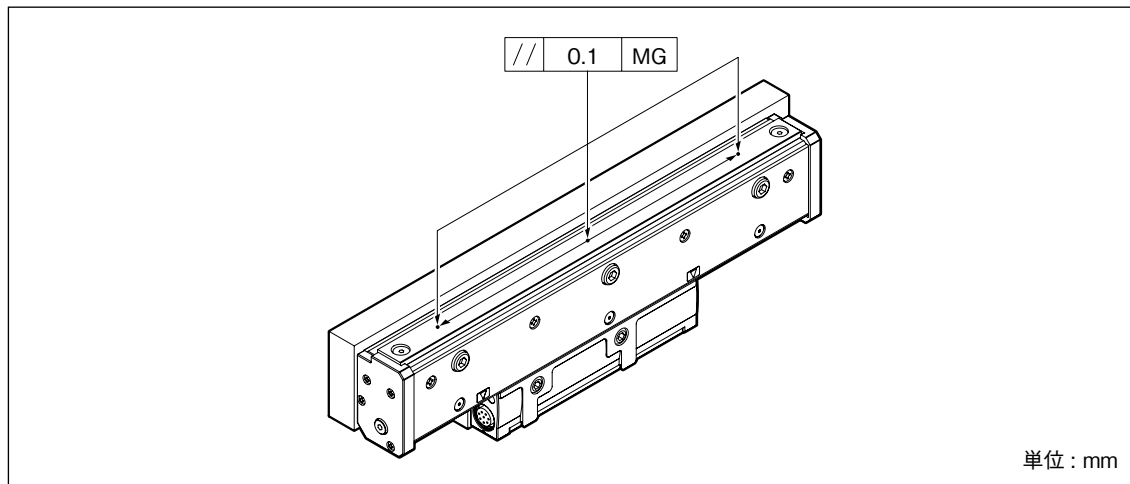


図 3-9

3. スケールとスケールヘッドの隙間に、付属品のスペーサ (t = 1.0 mm) を挿入し、スケールヘッドをスケールに突き当てながら、スケールヘッドの位置調整を行ないます。

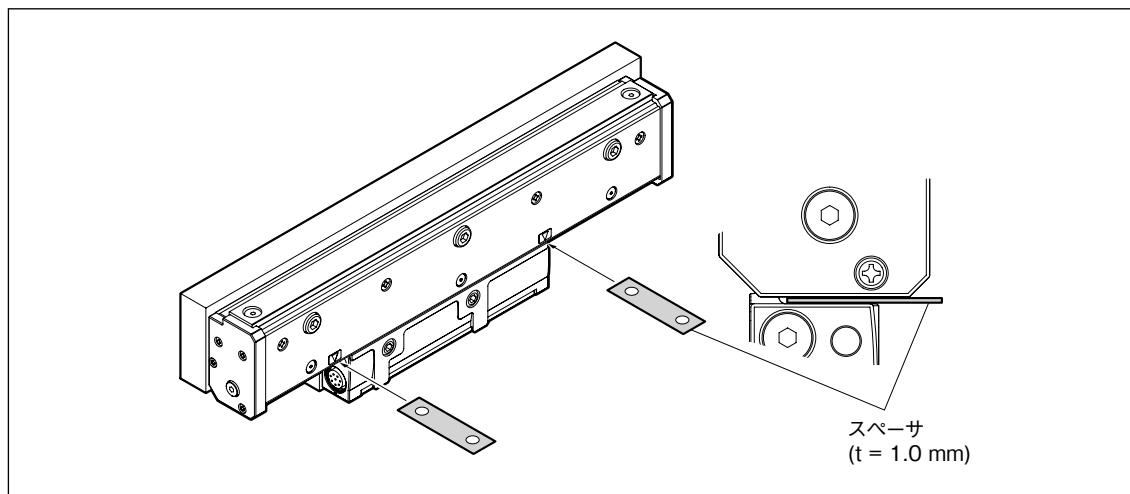


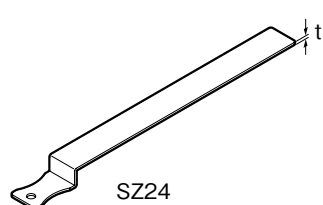
図 3-10

スペーサ (t = 1.0 mm) で両端の隙間が 1 mm であることを確認してください。

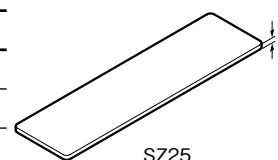
アクセサリ (別売り) SZ24/SZ25

スケールユニット SR67A の取付 / 確認用スペーサです。

スケールとスケールヘッド間のギャップを設定するために使用し、簡単にギャップの確認ができます。



SZ24	t
取付スペーサ	1.0 mm
最大確認スペーサ	1.2 mm
最小確認スペーサ	0.8 mm



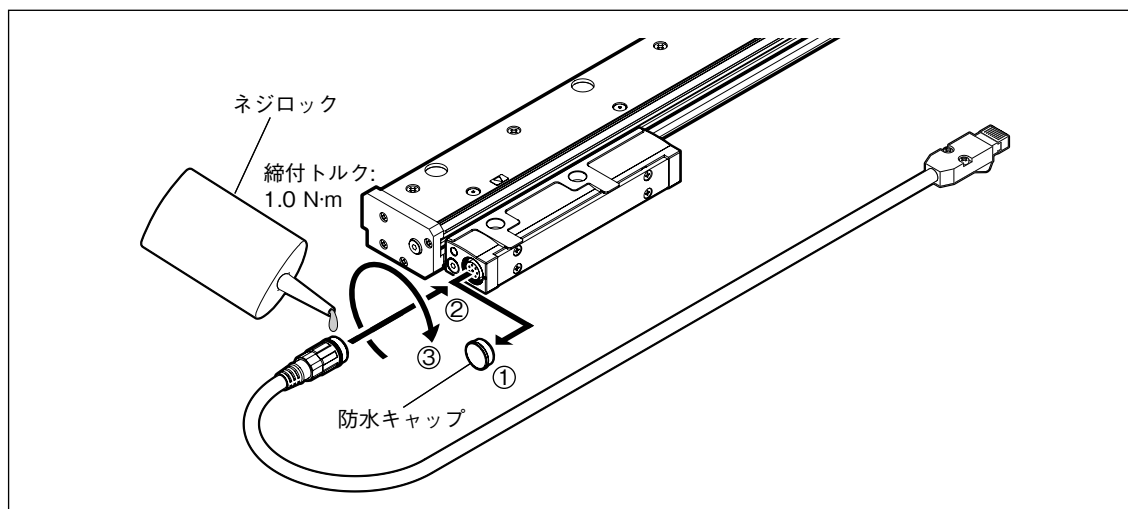
SZ25	t
取付スペーサ	1.0 mm
最大確認スペーサ	1.2 mm
最小確認スペーサ	0.8 mm
高さ確認スペーサ	0.2 mm

3-3. 接続ケーブルの取付

- ・ 接続ケーブルは、スケールヘッドの左右いずれかに接続します。設置場所に応じて選択をしてください。
- ・ スケールヘッドの両端には防水キャップがついています。接続する側の防水キャップを外して接続ケーブルを接続してください。(防水キャップ六角穴対辺5 mm)
- ・ スケールヘッドとの接続コネクタの締付トルクは1.0 N・mとしてください。
- ・ 接続コネクタのねじ部にはゆるみ止めのネジロックを塗布してください。(ロックタイト 242 または相当品)

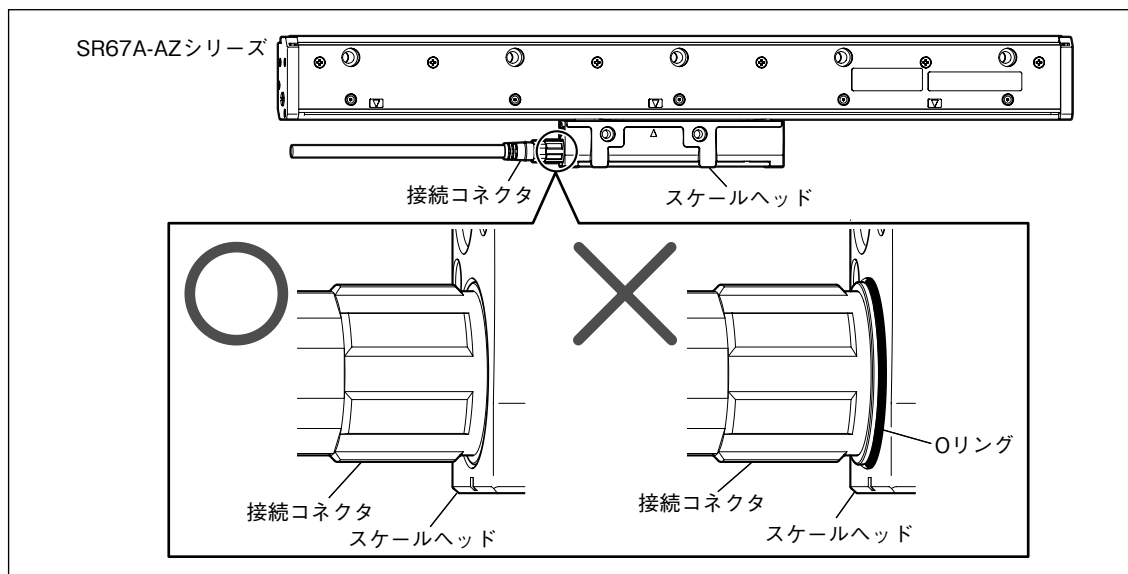
注意

接続しない側の防水キャップは、外さないでください。外した場合は、しっかりと取付けてください。外したまま使用すると、スケールヘッドを破損することがあります。



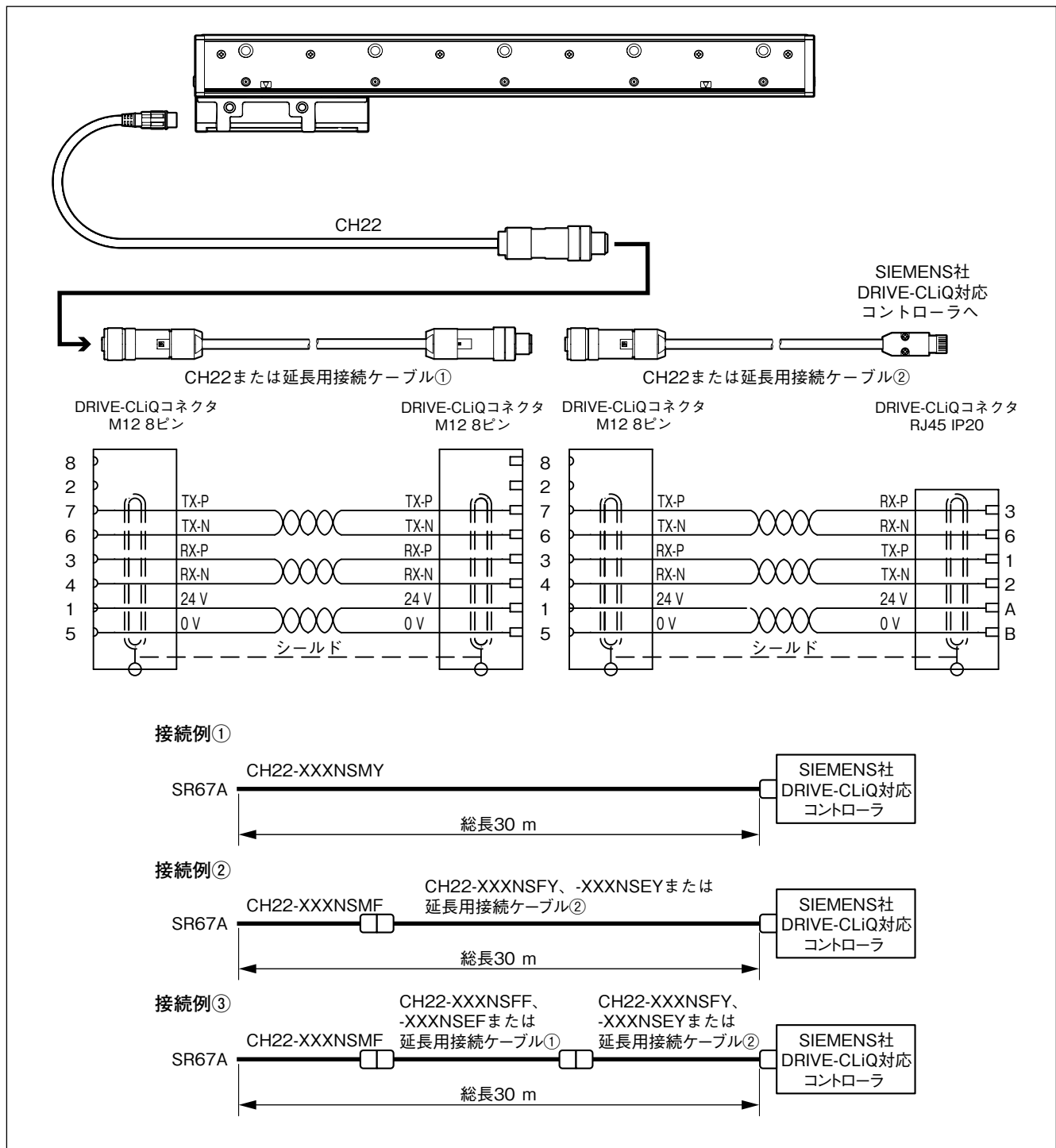
注意

スケールヘッドに接続コネクタを締付トルク 1.0 N・m で締付けたとき、下図のように接続コネクタの O リングがスケールヘッド内に収まっていることを確認してください。



3-4. コントローラとの結線

本製品と SIEMENS 社 DRIVE-CLiQ 対応コントローラは、CH22 または SIEMENS 社製のケーブルで接続することができます。



延長用接続ケーブル①

SIEMENS 社型番 6FX8002-2DC34-□□□□

延長用接続ケーブル②

SIEMENS 社型番 6FX8002-2DC30-□□□□

延長用接続ケーブルの仕様や入手方法は、SIEMENS 社にお問い合わせください。

3-5. コントローラのバージョン

本製品を接続する SIEMENS 社 DRIVE-CLiQ 対応コントローラは、下記の組み合わせでご使用ください。

SINUMERIK ソフトウェアバージョン : 4.4SP2 以降

SINAMICS ファームウェアバージョン : 4.4SP1 以降

これ以外の組み合わせではコントローラの機能が制限される場合があります。
コントローラのバージョンや機能の詳細については、SIEMENS 社にお問い合わせください。

4. 出力信号

4-1. 信号仕様

本製品は SIEMENS 社 DRIVE-CLiQ プロトコルで、コントローラとデータ通信します。スケールヘッドを矢印の方向に移動させたときに、加算となります。(+ 極性)

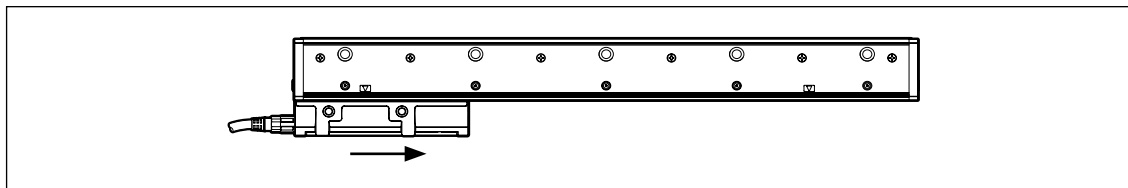


図 4-1

4-2. コントローラ接続仕様

通信回路側

各コントローラとの接続については、各コントローラメーカーの接続方法に従ってください。
(「3-4. コントローラとの結線」参照)

5. 電源について

SIEMENS 社 DRIVE-CLiQ 対応コントローラ (「3-5. コントローラのバージョン」参照) からの供給となります。

DRIVE-CLiQ 対応機種のみ適合しています。

6. エアパージ

スケールのエンドカバー部には、標準でエアパージ用の M5 タップ穴があります。
次の環境でご使用の場合、スケール内部に空気を導入してその影響を軽減することができます。
ただし、実際の効果については使用条件により異なりますので、効果を充分ご確認の上、採用してください。

- ・ 塵埃の多いところ
- ・ クーラントのかかるところ

空気配管経路と機器構成

下図のように機器を準備し、空気配管を行なっていただければ、スケールへの空気導入ができます。

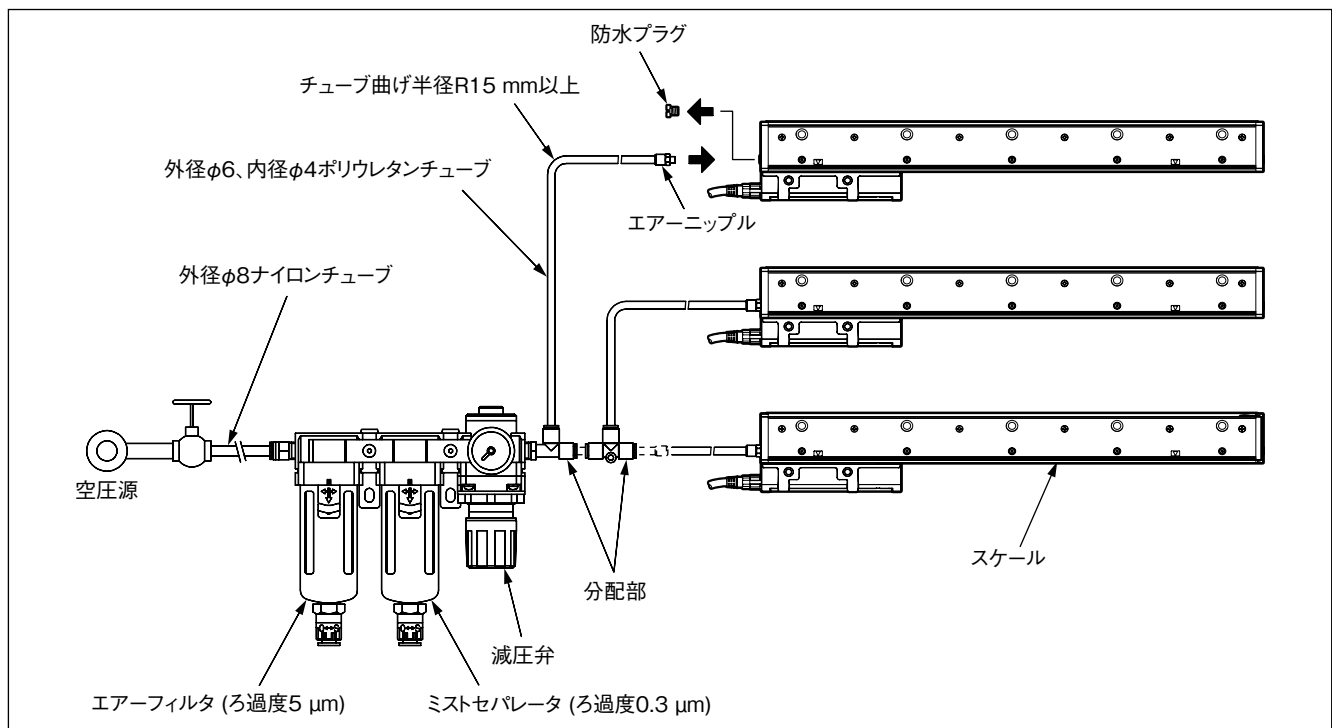


図 6-1

空気供給ユニットと入出力エアーチューブは、お客様にてご用意ください。弊社推奨の空気供給ユニットの仕様ならびに主な構成部品は、下表のとおりです。

仕様

保証耐圧力	1.5 MPa
最高使用圧力	1.0 MPa
最低使用圧力	0.02 MPa
設定圧力範囲	0.02 - 0.2 MPa
周囲温度および使用流体温度	-5 - 60 °C (凍結なきこと)
ろ過度	エアーフィルタ : 5 μm ミストセパレータ : 0.3 μm
圧力計接続口径	2 × Rc (PT) 1 / 8
管接続口径	入力側 : チューブ外径 φ 8 (1 箇所)、出力側 : チューブ外径 φ 6 (3 箇所)
オートドレン差動圧力	0.15 - 1.0 MPa

主な構成部品

メーカー名	メーカー型式	名称	数量
SMC (株)	AF40-A	エアーフィルタ	1
SMC (株)	AFM40-A	ミストセパレータ	1
SMC (株)	AR40-A	200 kPa 圧力計付きレギュレータ	1
SMC (株)	Y400T-A	L 型ブラケット付スパーサアッセンブリ	2
SMC (株)	KQ2S06-M5N	エアーニップル	1

注意

エアーフィルタとミストセパレータには、フロート式オートドレン (NC) 機構が内蔵されています。

ドレン配管は、 ϕ 4 以上で長さ 5 m 以内でご使用ください。また、配管の立上りがないようにしてください。

配管上の注意

チューブの施工

チューブの曲げ半径は 15 mm 以上とし、急激な曲がりがないようにしてください。また、チューブを電気配線・油圧配管などのダクト内に並行して施工する場合、ダクトの動きにより、チューブがつぶされないようにご注意ください。

チューブの長さ

複数のスケールに同時に空気導入を行なう場合には、各スケールの導入空気圧力を均一にするため、空気供給ユニットの分配部より各スケールまでのチューブ長さを同じにしてください。

減圧弁設定圧力とチューブ長

各スケールの導入空気圧力は、0.1 MPa 程度あれば、スケール内の空気を低湿度に保つことができます。しかし、この導入空気圧力を減圧弁により設定しただけでは、チューブ長さによる圧力降下のために、導入空気圧力の 0.1 MPa は得られません。

チューブ長さによる減圧弁設定圧力を決定してください。

スケール 1 本あたりの空気消費量が 10 ~ 20 ℓ /min になるように、導入空気圧力を 0.1 MPa 程度に調整してください。

配管のフラッシング

空圧源より空気供給ユニット接続部、さらに各スケール接続部で配管のフラッシングを行なってください。

これにより配管の清掃と各機器への異物の噛み込みが防止でき、合わせて配管のチェックとなります。

空気圧源

コンプレッサをご使用の場合は、空気消費量 (スケール 1 本あたり、10 ~ 20 ℓ /min) を考慮して、コンプレッサを選定してください。

7. 仕様

7-1. スケール

仕様項目	型名	SR67A-AZ シリーズ
有効長 (L)		140 - 3640 mm (27 種類) 140、240、340、440、540、640、740、840、940、1040、1140、 1240、1340、1440、1540、1640、1740、1840、2040、2240、 2440、2640、2840、3040、3240、3440、3640
線膨張係数		$12 \pm 1 \times 10^{-6}/^{\circ}\text{C}$
出力信号		SIEMENS 社 DRIVE-CLiQ 準拠
精度 (20°C にて) L : 有効長 mm		3+3L/1000 $\mu\text{m-p-p}$ (有効長 140 ~ 3040 mm) 5+5L/1000 $\mu\text{m-p-p}$ (有効長 140 ~ 3640 mm)
分解能		0.01 μm
電源電圧範囲		DC24 V (DC17 ~ 30.8 V)
消費電流		75 mA (24 V 時) (コントローラ接続状態にて)
最大消費電力		1.7 W 以下 (17 V 時) 1.9 W 以下 (30.8 V 時)
突入電流		2 A 以下 (電源立ち上がり時間 : 10 ms)
最大応答速度		200 m/min
最大ケーブル長		30 m max
耐振動		250 m/s^2 (50 Hz ~ 2 kHz)
耐衝撃		450 m/s^2 (11 ms)
保護等級		IP54 (エアパージ無)、IP65 (エアパージ有) 詳しくは、「6. エアパージ」をご参照ください
電源保護		電源逆接続・過電圧印加などの異常時、内部ヒューズが溶断され 供給電源や配線を保護します
使用温度範囲		0 ~ +50°C
保存温度範囲		-20 ~ +55°C
質量		約 0.9 kg + 5.2 kg/m
スケールヘッド摺動抵抗		1 N 以下
外形寸法		「8. 外形寸法図」をご参照ください

ここに記載した内容は、予告なく変更することがあります。機械設計の際は最寄の弊社営業まで、最新の仕様書をご請求ください。

7-2. 接続ケーブル

仕様項目	型名	CH22-XXXNSMY
コンジット		なし
ケーブルシース		PU (ポリウレタン) (緑色)
ケーブル長		3 m、5 m、10 m、15 m (標準品) 1 ~ 30 m まで 0.1 m 刻みで対応 (特注品)
端末処理		山一電機 (株) 製 RJ45 コネクタ
保護等級		IP65 (RJ45 コネクタ部を除く)
使用温度範囲		0 ~ +50°C
保存温度範囲		-20 ~ +55°C
質量		約 0.1 kg + 0.15 kg/m
推奨最小曲げ半径		R75 mm (繰返し屈曲あり) R40 mm (繰返し屈曲なし: コンジットあり) R35 mm (繰返し屈曲なし: コンジットなし)
外形寸法		「8. 外形寸法図」をご参照ください

ここに記載した内容は、予告なく変更することがあります。機械設計の際は最寄の弊社営業まで、最新の仕様書をご請求ください。

7-3. 付属品

M4 × 20 六角穴付ボルト (スケールヘッド取付け用)	2 本		
M4 × 25 六角穴付ボルト (スケールヘッド取付け用)	2 本		
M6 × 35 六角穴付ボルト (スケール取付け用)	3 ~ 38 本 *		
* 有効長によって数量は異なります。		有効長 (mm)	数量 (本)
		140	3
		240	4
		340	5
		440	6
		540	7
		640	8
		740	9
		840	10
		940	11
		1040	12
		1140	13
		1240	14
		1340	15
		1440	16
M4 六角ナット (スライダ裏面取付け用)	2 個		
スペーサ (t = 0.1 mm)	1 個		
スペーサ (t = 0.2 mm)	1 個		
スペーサ (t = 0.4 mm)	1 個		
スペーサ (t = 1.0 mm)	1 個		
精度表	1 部		
取扱説明書	1 部		

7-4. アラーム

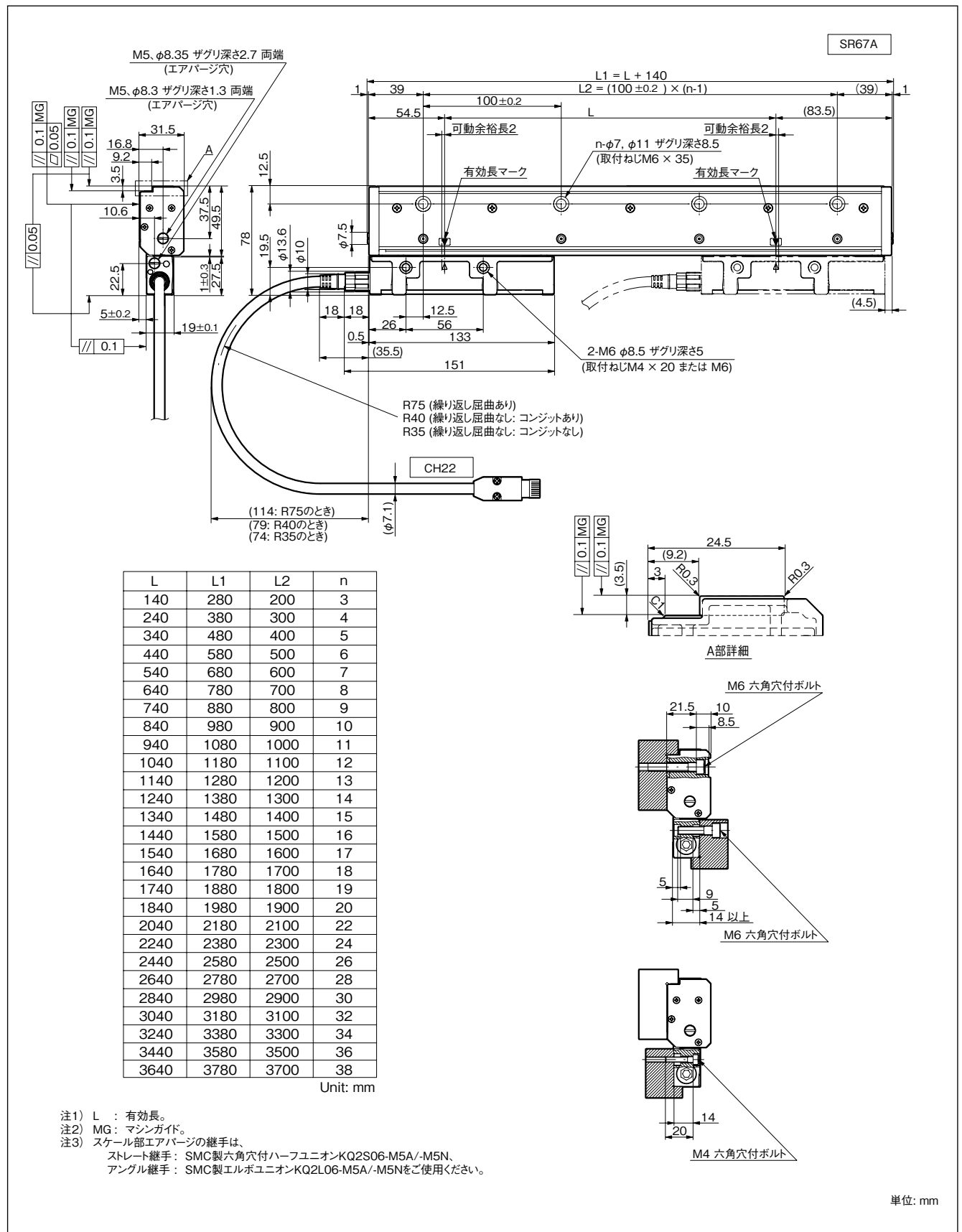
本製品は検知した異常や自己診断結果に基づき、コントローラに対しアラーム情報を出力します。

アラームには Fault cause と呼ばれるアラーム要因を示すビット情報があり、本製品では以下のように定義しています。

本製品の故障が疑われる場合は、全てのアラーム情報を弊社担当営業 / サービスまでご連絡ください。

bit	名称	詳細	
31	機能安全冗長系 ステータス	予約	
30		予約	
29		Service code 2 [3]	
28		F2	
27		Service code 2 [2]	
26		Service code 2 [1]	
25		Service code 2 [0]	
24		PDV	
23		Hardware Fault	
22		Wrong Pos detected	
21		予約	
20		予約	
19		INC Level Fault	
18		Temperature Fault	
17		Self Test Fault	
16		Mutual Diag Fault	
15		高精度測定系 ステータス	予約
14			予約
13			Service code 1 [3]
12			F1
11	Service code 1 [2]		
10	Service code 1 [1]		
9	Service code 1 [0]		
8	PDV		
7	Hardware Fault		
6	Wrong Pos detected		
5	INC Speed Fault		
4	ABS Sensor Fault		
3	INC Level Fault		
2	Temperature Fault		
1	Self Test Fault		
0	Mutual Diag Fault		

8. 外形寸法図



9. 故障とお考えになる前に

本機が故障と疑われる場合には、以下の内容を確認してください。

- ・ ケーブルのコネクタが抜けていませんか。
- ・ スケールの取付けは正しいですか。

Safety Precautions

Magnescale Co., Ltd. products are designed in full consideration of safety. However, improper handling during operation or installation is dangerous and may lead to fire, electric shock or other accidents resulting in serious injury or death. In addition, these actions may also worsen machine performance.

Therefore, be sure to observe the following safety precautions in order to prevent these types of accidents, and to read these "Safety Precautions" before operating, installing, maintaining, inspecting, repairing or otherwise working on this unit.

Warning indication meanings

The following indications are used throughout this manual, and their contents should be understood before reading the text.

Warning

Failure to observe these precautions may lead to fire, electric shock or other accidents resulting in serious injury or death.

Caution

Failure to observe these precautions may lead to electric shock or other accidents resulting in injury or damage to surrounding objects.

Symbols requiring attention



CAUTION



FIRE



ELECTRICAL
SHOCK



FINGER JAM

Symbols prohibiting actions



DO NOT
DISASSEMBLE

Symbols specifying actions



UNPLUGGING

Warning



Do not use with other than the specified power voltage.

Do not use the rotary magnescale with other than the indicated power voltage.

➔ **Failure to observe this precaution may result in burns or electric shock.**



Do not install with wet hands.

Do not perform installation work with wet hands.

➔ **Failure to observe this precaution may result in electric shock.**



Do not disassemble.

Do not disassemble or modify the unit.

➔ **Failure to observe this precaution may result in injury.**

*The internal circuits may also be damaged.

Caution



Ensure work safety.

Be sure to check the machine and device condition to ensure work safety before working on the machine.

➔ **Failure to observe this precaution may result in injury.**



Do not perform any work with the power still supplied.

Be sure to cut off the power supply or other drive sources before proceeding with the work.

➔ **Failure to observe this precaution may result in burns or injury.**



Take care not to catch your fingers.

When turning on the power supply or other drive sources, take care not to catch your fingers in the peripheral machines and devices.

➔ **Failure to observe this precaution may result in injury.**

General precautions

When using Magnescale Co., Ltd. products, observe the following general precautions along with those given specifically in this manual to ensure proper use of the products.

- Before and during operations, be sure to check that our products function properly.
- Provide adequate safety measures to prevent damages in case our products should develop malfunctions.
- Use outside indicated specifications or purposes and modification of our products will void any warranty of the functions and performance as specified of our products.
- When using our products in combination with other equipment, the functions and performances as noted in this manual may not be attained, depending on operating and environmental conditions.

Contents

1. Product Overview.....	1
1-1. Overview.....	1
1-2. Features.....	1
1-3. System Configuration.....	1
1-4. Model Name.....	2
1-5. Functional Safety.....	3
1-6. Machinery Directive.....	4
2. Handling Precautions	5
3. Installation.....	6
3-1. Names of Parts.....	6
3-2. Installing the Scale Unit.....	6
3-3. Connection Cable Installation.....	11
3-4. Wiring Connections with a Controller.....	12
3-5. Version Numbers of a Controller.....	13
4. Output Signal	13
4-1. Signal Specification.....	13
4-2. Controller Connection Specifications.....	13
5. Power Supply.....	13
6. Air Purge	14
7. Specifications	16
7-1. Scale.....	16
7-2. Connection Cables.....	17
7-3. Accessories.....	17
7-4. Alarms.....	18
8. Dimensional Diagrams.....	19
9. Troubleshooting.....	20

1. Product Overview

1-1. Overview

This product is a position detection system for machine tools. The shielded high-precision absolute Magnescale and the connection cable support the SIEMENS DRIVE-CLiQ serial communication.

1-2. Features

- Steel bars are used for the scale case to achieve a high rigidity.
- The scale unit and connecting cable are separated by connectors. This simplifies installing the scale unit and connecting the cable.
- The connection cable is designed to allow connection to either end of the scale head. The cable can therefore be routed from the left or right depending on the installation location.
- Includes a built-in function for correcting variations in scale signal levels for enabling high-precision positioning. High-precision correction function developed exclusively by Magnescale Co., Ltd. is used to realize high precision and high resolution.
- The unit contains a SIEMENS DRIVE-CLiQ interface chip to enable direct connection to a compatible controller.

1-3. System Configuration

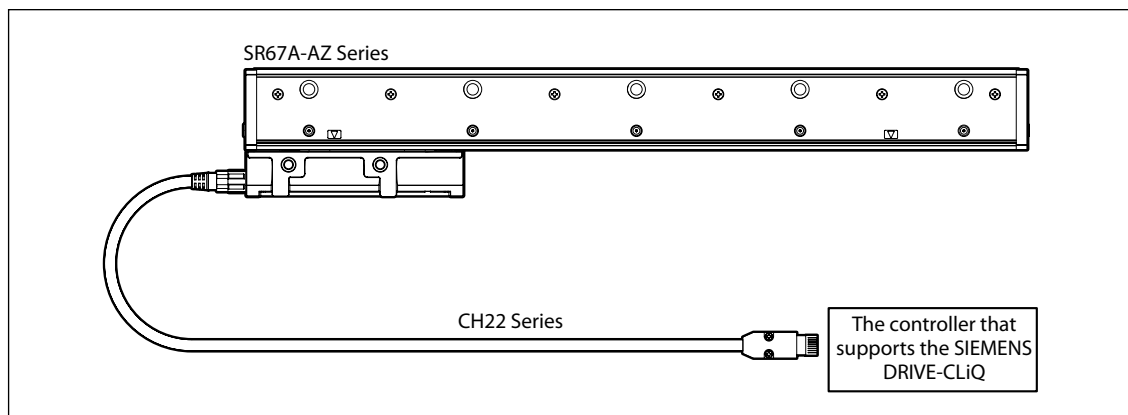
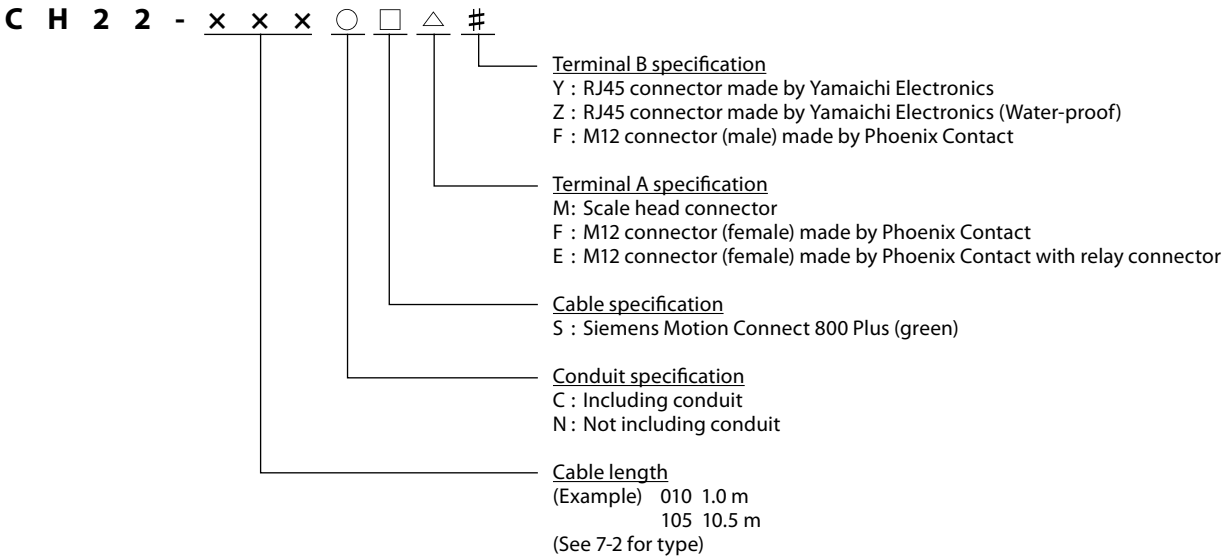
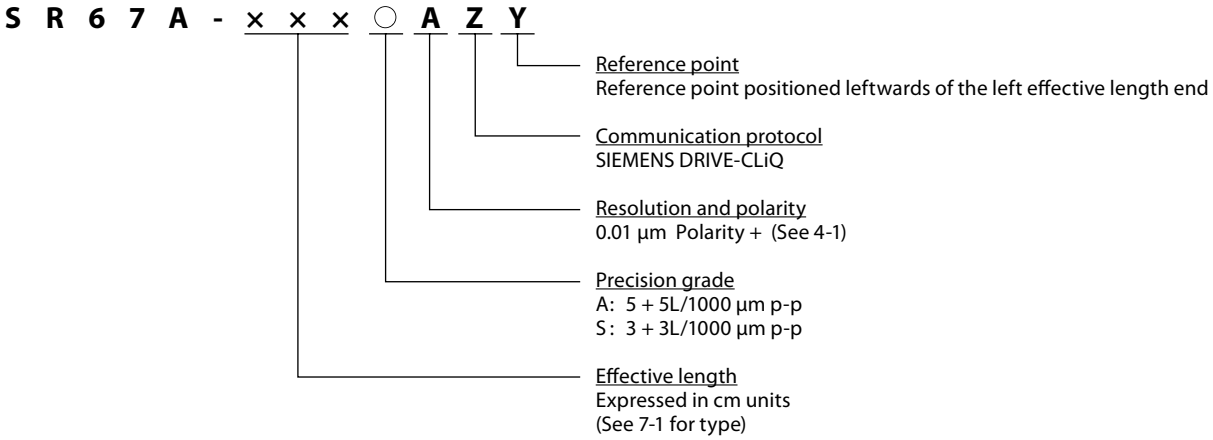


Fig. 1-1

1-4. Model Name



(Short form of company names)

(Note) Please contact our sales representative for the model names of the special-order products

1-5. Functional Safety

This product is a functional safety magnescape which is compliant with EN 61800-5-2:2007 / IEC 61508:2010 / IEC 62061:2005 SC3 SIL 2 and EN ISO 13849-1:2008 Cat.3 PL d.

Behavior of the product when a fault arises. : The product shifts to a safe state within 5 ms when a dangerous fault is detected.

- Dangerous fault : An error^(*) in position measurement exceeds ± 1 mm of reference.
 Safe state : The product shuts down communication with a controller and shifts to a safe state.

(*1) : The error position information described here is a threshold value which is considered as a dangerous fault value in terms of functional safety and is not the accuracy of the product. As for the accuracy of the product, see Section 7. "Specifications."

The product is maintenance-free and it is not necessary to replace the parts periodically.

Functional safety specifications

Item	Mode of operation	
	High demand / continuous mode	
Probability of dangerous failure	Operating temperature : +50°C	PFH = 41×10^{-9} (1/h)
	Operating temperature : +25°C	PFH = 13×10^{-9} (1/h)
	Operating temperature : 0°C	PFH = 5×10^{-9} (1/h)
MTTFd		100 years (High)
DCavg		64.07% (Low)
Hardware fault tolerance		1
Product type		Type B
SIL		2

Normative references

Standard	Applied specification
IEC 61508:2010	Functional safety
IEC 62061:2005	Functional safety
EN ISO 13849-1:2008	Functional safety
IEC 60664-1:2007	Clearances (between PWB (Printed wiring board) patterns) specification
EN 61800-5-2:2007	Requirements related to Table D.16 Motion and position feedback sensors
IEC 62061:2005	Table D.1 Failure Mode
IEC 60068-2-1, IEC 60068-2-2, IEC 60068-2-6, IEC 60068-2-14, IEC 60068-2-27, IEC 60068-2-30, IEC 60068-2-32	Environmental Tests
IEC 61000-6-4:2006 +A1:2010 CISPR 16-1-1:2010, clause 4 CISPR 16-1-4:2010, clause 4.4 and 5 CISPR 16-2-3:2010, clause 7.2	Emission
IEC 61000-6-2:2005 IEC 61326-3-1:2008 IEC 61000-4-2:2008 IEC 61000-4-3:2006 +A1:2007 +A2:2010 IEC 61000-4-4:2004 +A1:2010 IEC 61000-4-6:2008	Immunity

For details about functional safety, contact our functional safety department.

45 Suzukawa, Isehara-shi, Kanagawa 259-1146, Japan
 TEL: +81 (0)463 92 1011 FAX: +81 (0)463 92 1012

1-6. Machinery Directive

This product is a functional safety linear magnescale which is compliant with the Machinery Directive 2006/42/EC.

EC DECLARATION OF CONFORMITY

We, Magnescale Co., Ltd.
45 Suzukawa, Isehara-shi, Kanagawa 259-1146, Japan

hereby declare that the following products

Model Name : SR67A-AZ Series
Model Description : Linear Magnescale
Function : Linear Magnescales function as position-detection units designed for machine tools that require high-accuracy positioning
Serial Number : 000001 or later
Authorized Representative : Magnescale Europe GmbH
Antoniusstrasse 14, 73249 Wernau, Germany
Conformity Evaluation Organization : TÜV Rheinland, NB 0035

to which this declaration relates are in conformity with the following standard(s) or other normative document(s).

EN ISO 13849-1:2008 Cat.3 PL d
EN 61800-5-2:2007 / IEC61508:2010 / IEC 62061:2005 SC3 SIL 2

following the provisions of the Machinery Directive 2006/42/EC

Japan,
January 2015

For details about the declaration of conformity, contact our functional safety department.

45 Suzukawa, Isehara-shi, Kanagawa 259-1146, Japan

TEL: +81 (0)463 92 1011

FAX: +81 (0)463 92 1012

2. Handling Precautions

Be sure to observe the following safety precautions in order to maintain the product's functions and performance.

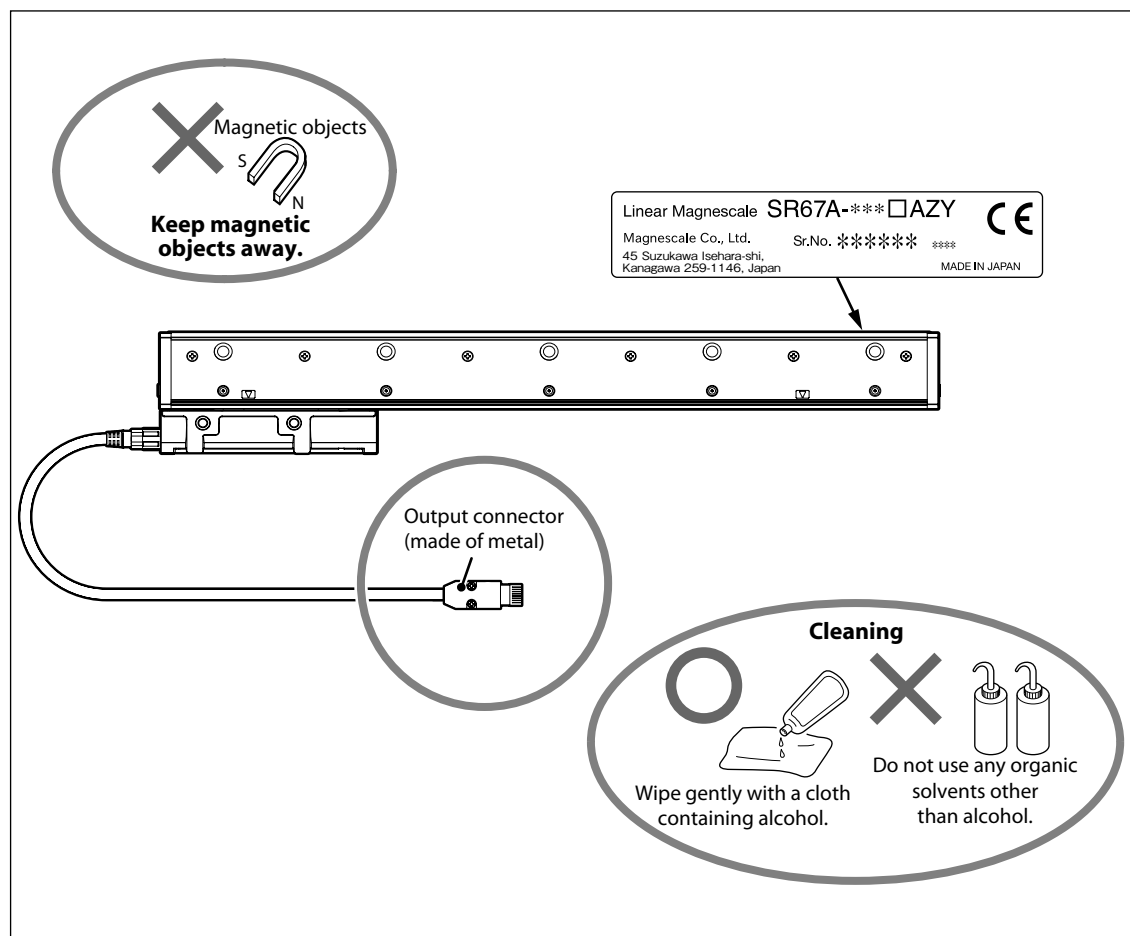
- This product should be handled and installed by operators who have read and understood this Instruction Manual.
- The output connector of the connection cable is made of metal. When handling it, do not knock it against the scale and scale head.

SR67A-AZ Series

- Do not bring magnets or other magnetically charged objects. Doing so may destroy the magnetic recording.
- When coupled with equipment powered by a linear motor, make sure that the magnetic flux density at the exterior parts of the scale and scale head is 5 mT or less.
- Use a clean cloth, etc. to wipe the surface gently when cleaning it. Do not use any organic solvents other than alcohol. Even when using alcohol to clean the surface, simply wipe it gently.

CH22 Series

- Use a clean cloth, etc. to wipe the surface gently when cleaning it. Do not use any organic solvents other than alcohol. Even when using alcohol to clean the surface, simply wipe it gently.



Handling precautions

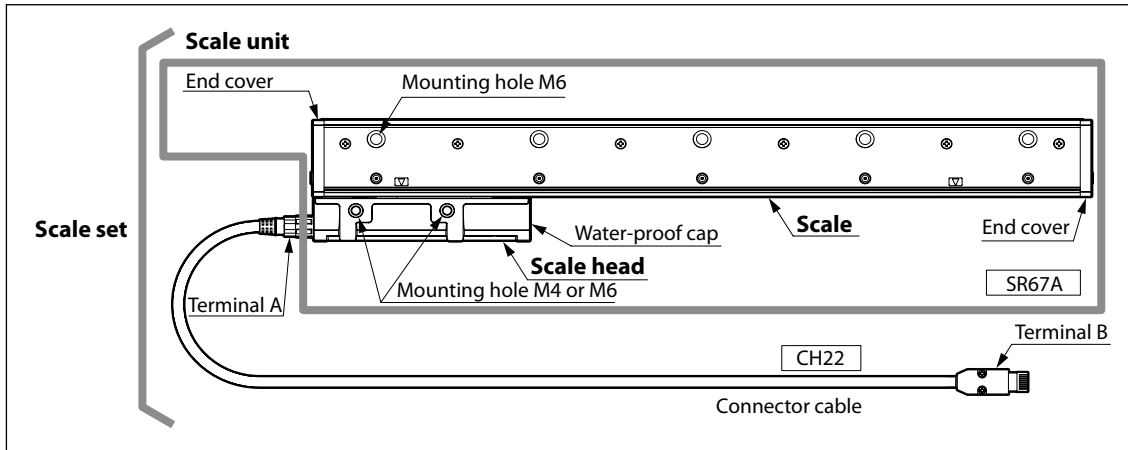
When storing or transporting the unit

- Store or transport the unit using the packaging materials in which the product was shipped.

3. Installation

For the installation dimensions, refer to section 8, "Dimensional Diagrams."

3-1. Names of Parts



3-2. Installing the Scale Unit

Notes

- Do not turn on the power before installing the scale unit.
- Do not take off the head holders, if possible, until immediately before securing the scale head. Even if the head holders are removed, the approximate positional relationship of the scale and scale head will be maintained.

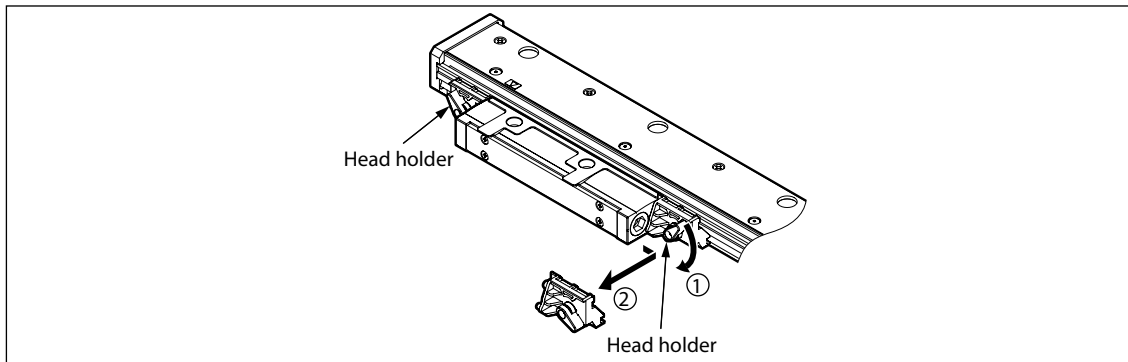


Fig. 3-1

- The scale head will be damaged if the scale head is moved outside the effective length (L). The scale head must always be moved within the effective length.
- Install the scale unit so that the scale is on the upper side of the scale head. If the upper side is not available, set it to face horizontally. (Fig. 3-2)

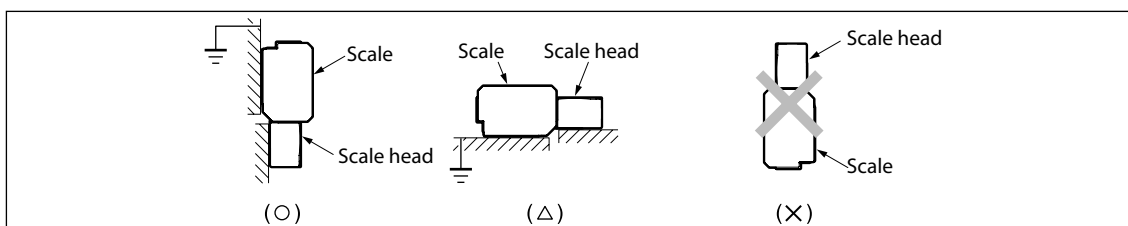


Fig. 3-2

- Use a scale installation bracket, where applicable, having length covering the entire scale length. The parallelism of the scale may be harmed if only using a bracket divided for the installation section.

Before installation

- Check that the alignment of the installation surface (or installation brackets) is within the standards. (For the standards, see the later-described illustration of the Installation example)
- Remove off the coating around the tap hole to ground the scale unit using the installation surface contact with the scale.

For details on the installation method, see the later-described example installation.

- The rear of the scale is used as the installation guide. The head holders are used for securing the scale head when transporting the head holders and cannot therefore be used as an installation guide.
- Loosely turn the mounting screws first. Determine the alignment and then tighten the screws to fasten the scale. (See Fig. 3-3)

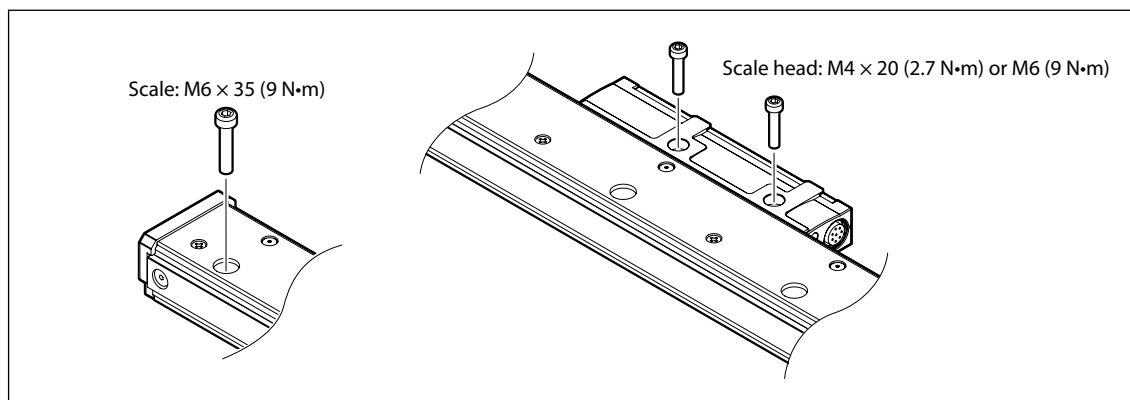


Fig. 3-3

- In environments where coolant can splash directly on the scale unit, be sure to mount a cover on the scale unit to protect the scale unit from splashing.

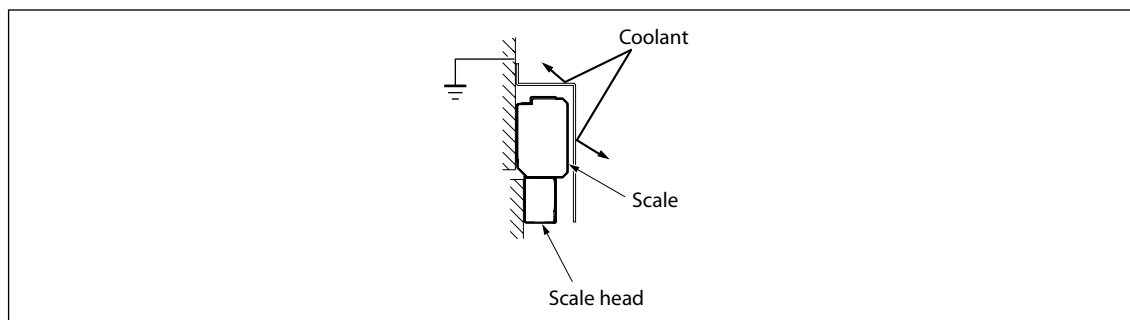


Fig. 3-4

Be sure to observe the following to prevent the scale set from being affected by noise from other devices.

- When coupling relays, solenoids, motors or other devices to this scale set, be sure to keep the scale unit and connection cable as far away from these devices as possible.
- Do not arrange the connection cable alongside or parallel to device power supply cables. Be sure to keep the connection cable 20 cm or more away from power supply cables.
- In the event that a device power supply cable and the connection cable cross each other, arrange the cables so they cross at as close to a right angle as possible.

Installation example

Example 1 (recommended): Installation when a stop surface of the scale and the scale head is made with the bracket.

Scale installation accuracy is improved when a stop surface is made. This also simplifies reinstallation of the scale.

1. Check and adjust the scale bracket's parallelism with respect to the machine guide, and then secure in place.

As shown in the figure, adjust the parallelism over the entire bracket length even when making a difference in levels on the scale installation surface.

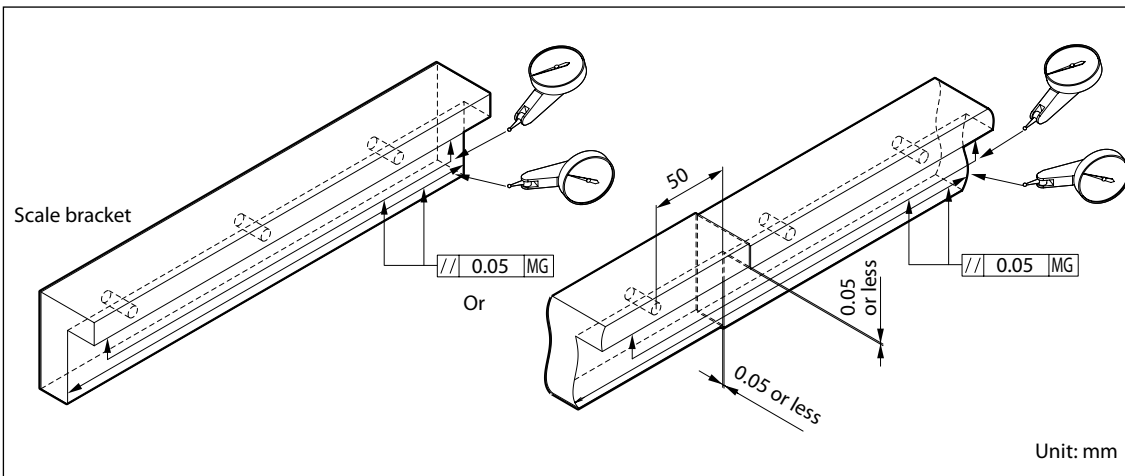


Fig. 3-5

2. Check and adjust the height and parallelism of the scale head bracket, and then secure in place.

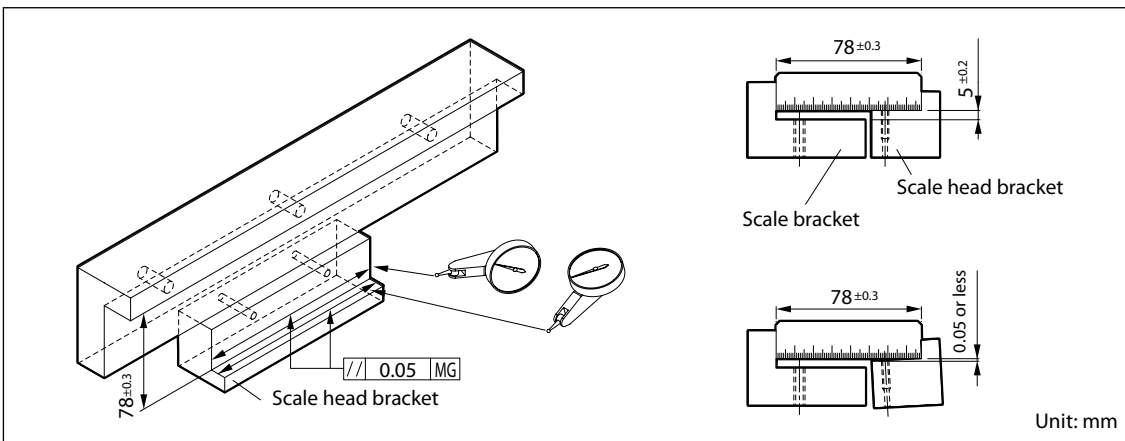


Fig. 3-6

- Bring the scale into contact with the stop surfaces and install.

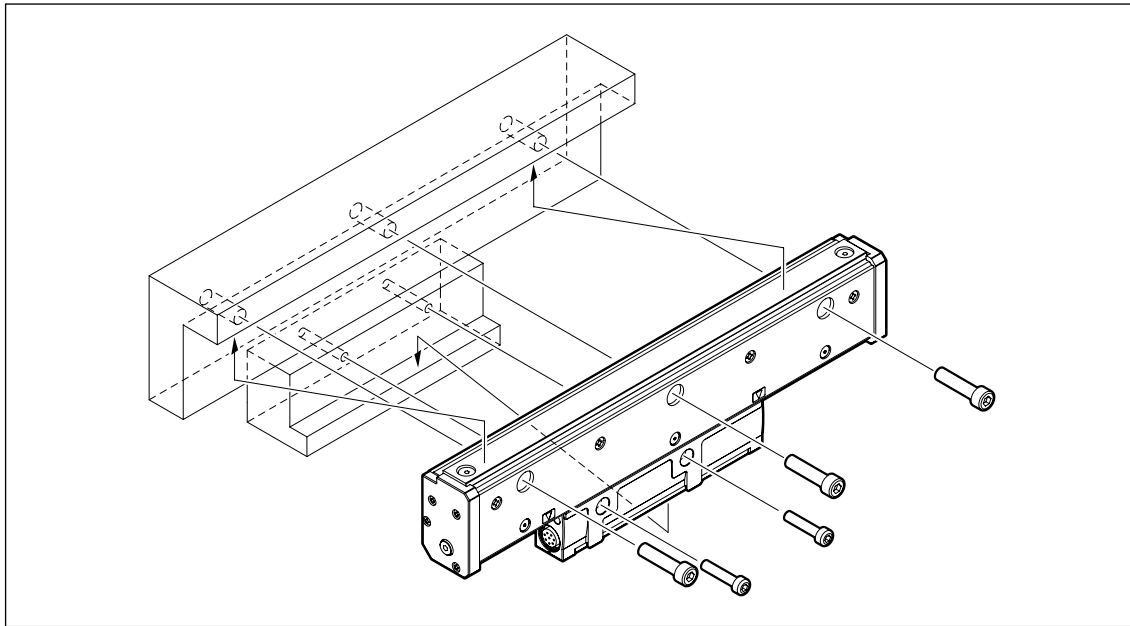


Fig. 3-7

Example 2: Installation when a stop surface of the scale and the scale head is not made with the bracket.

- Adjust the parallelism of the scale bracket and scale head bracket with respect to the machine guide, and then secure in place.
Adjust the height and parallelism of the scale head bracket with respect to the scale bracket, and then secure in place.

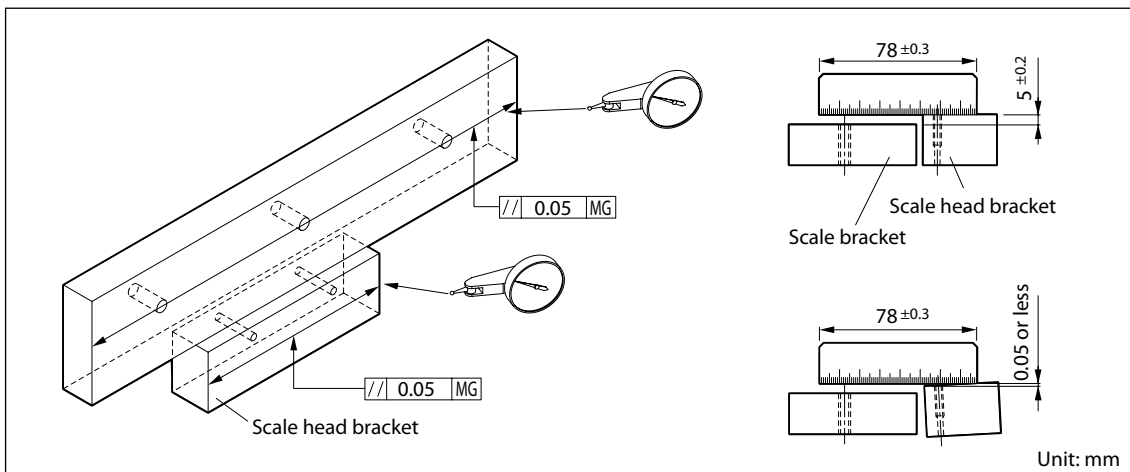


Fig. 3-8

- Adjust the parallelism with respect to the machine guide of the scale rear while measuring the scale rear with a dial gauge. Tighten the set screws.

<Measurement method>

Measure a location near the mounting hole position on the rear of the scale.

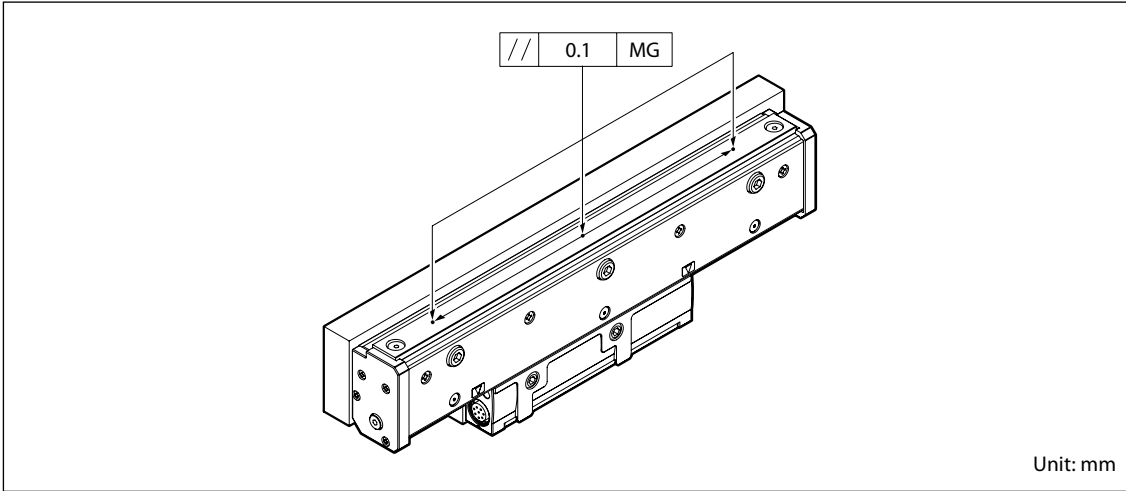


Fig. 3-9

- Insert the supplied spacer ($t = 1.0\text{ mm}$) in the space between the scale and the scale head, and then adjust the scale head position while bringing the scale head into contact with the scale.

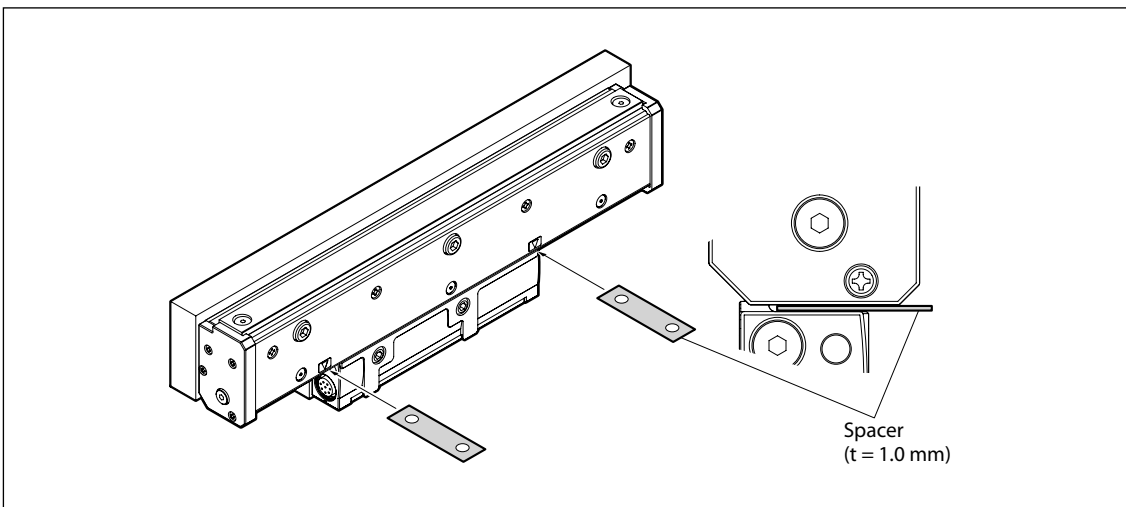


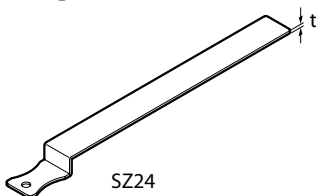
Fig. 3-10

Check that the gap at the ends is 1 mm using a spacer (with a 1.0 mm thickness).

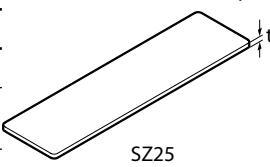
Accessories (optional) SZ24/SZ25

This product is a spacer used for mounting and verification of Magnescale's scale unit SR67A.

The spacer is used to establish the gap between the scale and scale head, and can easily verify the gap.



SZ24	t
Mounting spacer	1.0 mm
Maximum gap verification spacer	1.2 mm
Minimum gap verification spacer	0.8 mm



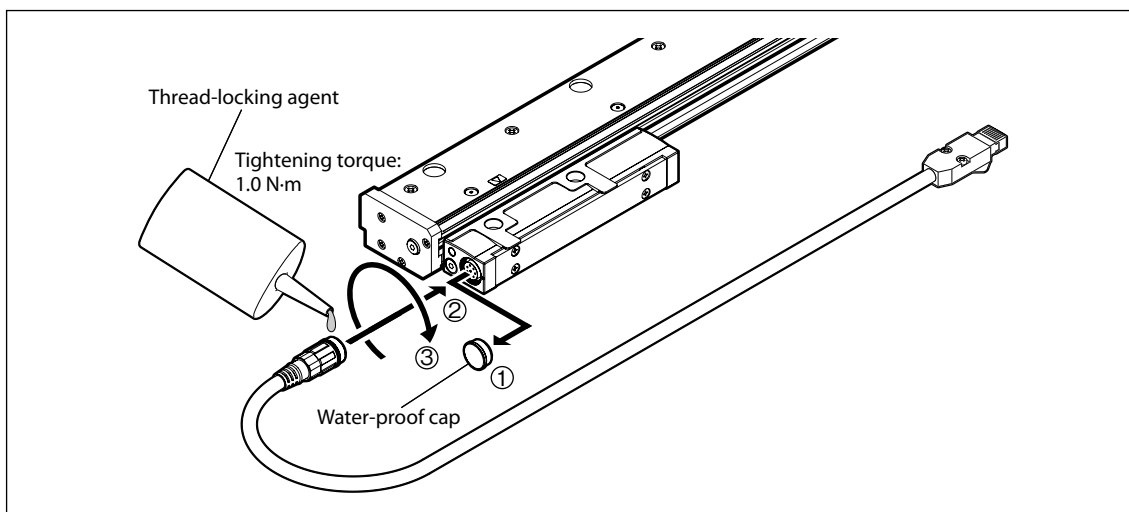
SZ25	t
Mounting spacer	1.0 mm
Maximum gap verification spacer	1.2 mm
Minimum gap verification spacer	0.8 mm
Height verification spacer	0.2 mm

3-3. Connection Cable Installation

- Connect the connection cable to the left or right of the scale head, selecting left or right depending on the installation location.
- A water-proof cap is fitted to both ends of the scale head. Remove the water-proof cap from the end where the cable is to be connected and connect the cable. (Water-proof cap hex. socket-head opposite side 5 mm)
- Use a tightening torque of 1.0 N·m for the connector that is used for the connection with the scale head.
- Apply a thread-locking agent to the threaded area of the connector used for connection in order to prevent looseness. (Loctite 242 or equivalent)

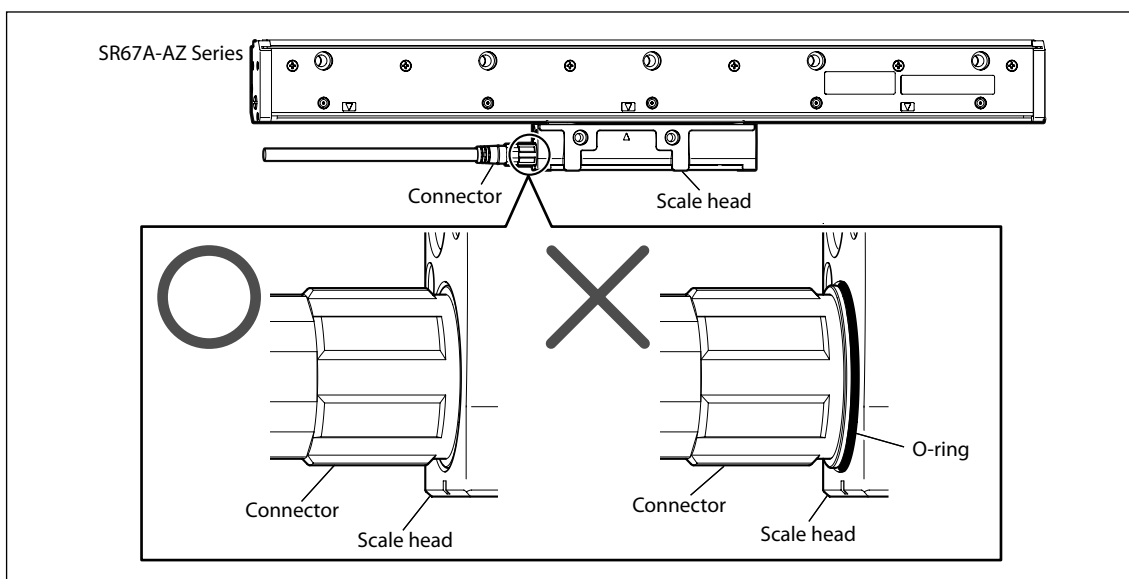
Notes

Do not remove the water-proof cap from the end that is not connected. If the cap comes off, re-install it securely. Using the scale unit without the cap may result in damage to the scale head.



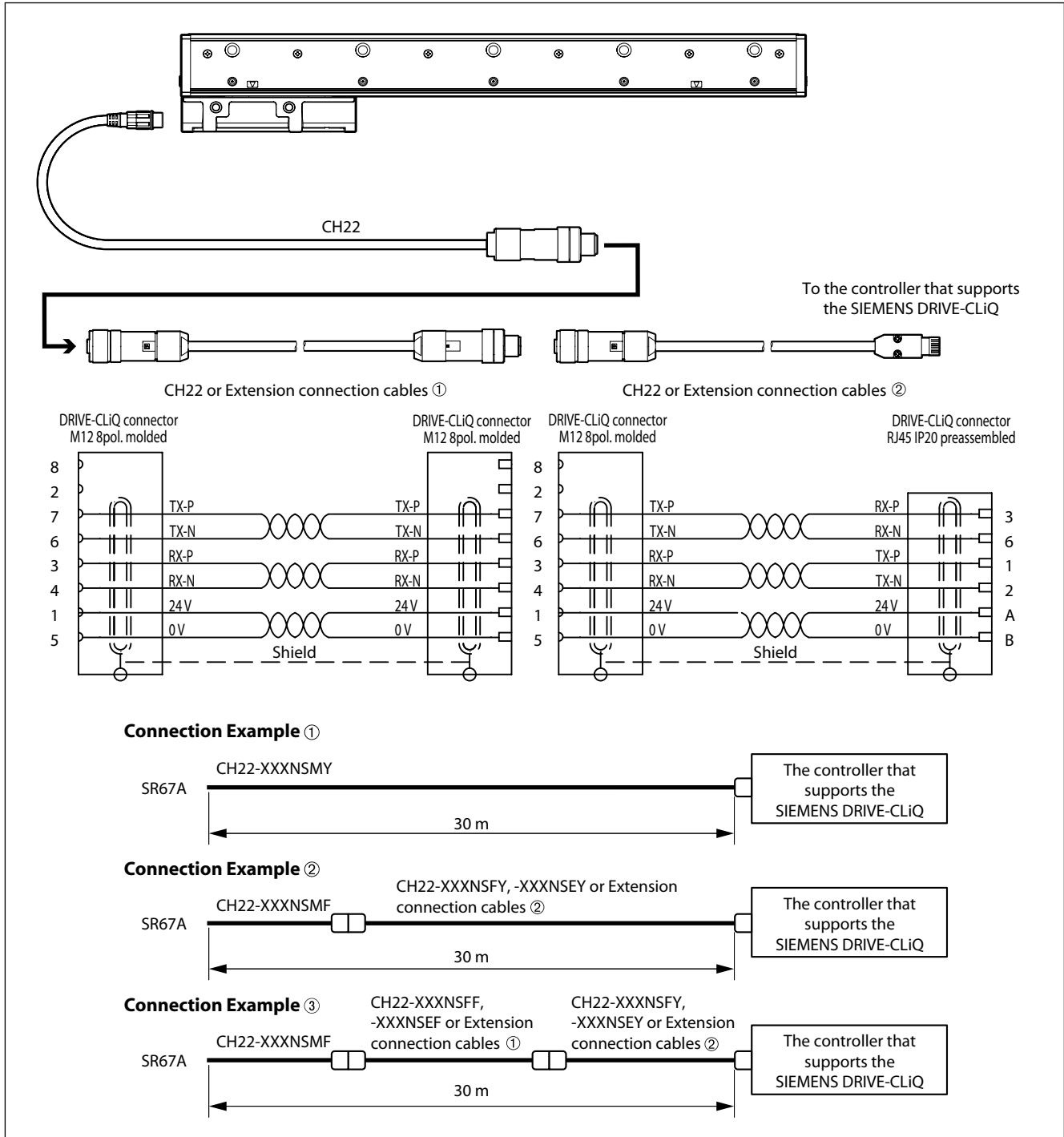
Notes

When the connector has been connected with a torque of 1.0 N·m, check to see that the O-ring of the connector is correctly placed inside the scale head as indicated below.



3-4. Wiring Connections with a Controller

This product and the controller that supports the SIEMENS DRIVE-CLiQ can be connected with CH22 or a cable made by SIEMENS.



Extension connection cable ①

SIEMENS model no. 6FX8002-2DC34-□□□□

Extension connection cable ②

SIEMENS model no. 6FX8002-2DC30-□□□□

AS for the specifications of extension connection cables and purchasing of the cables, contact SIEMENS.

3-5. Version Numbers of a Controller

Be sure to use the following combination of the controller version numbers when using the magnescale that supports the SIEMENS DRIVE-CLiQ.

SINUMERIK software version : 4.4SP2 or later
SINAMICS firmware version : 4.4SP1 or later

The functions of the controller may be restricted with any combinations other than the above.
As for details of the versions and functions of the controller, contact SIEMENS.

4. Output Signal

4-1. Signal Specification

This product performs data communication with the controller using the SIEMENS DRIVE-CLiQ protocol.

Moving the scale head in the direction of the arrow gives an addition. (polarity +)

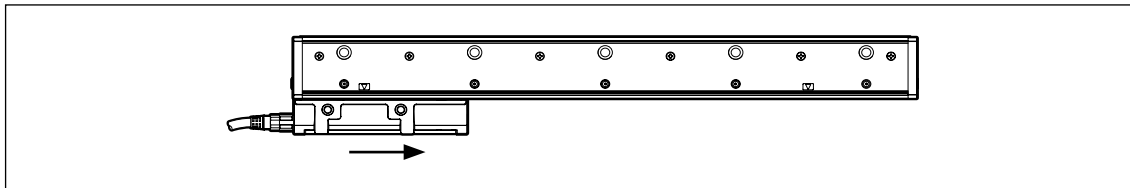


Fig. 4-1

4-2. Controller Connection Specifications

Communication circuit side

When connecting to a controller, be sure to follow the connection procedure of the controller manufacturer.
(See “3-4. Wiring Connections with a Controller”)

5. Power Supply

The power is supplied from the controller that supports the SIEMENS DRIVE-CLiQ (See Section 3-5. “Version Numbers of a Controller.”)

Only a model that supports DRIVE-CLiQ is compatible.

6. Air Purge

In the standard configuration, an M5 tap hole for air purging is provided in the end cover section of the scale.

Air can be injected into the scale unit to reduce the effects of the environments shown below.

The actual effects, however, will vary depending on operating conditions. Therefore, be sure to fully check the effects before using air purge.

- Use in dusty area
- Use in locations close to coolants

Air Tube Route and Device Configuration

Prepare the devices as shown in the figure below, and air is injected into the scale by connecting the air tubes.

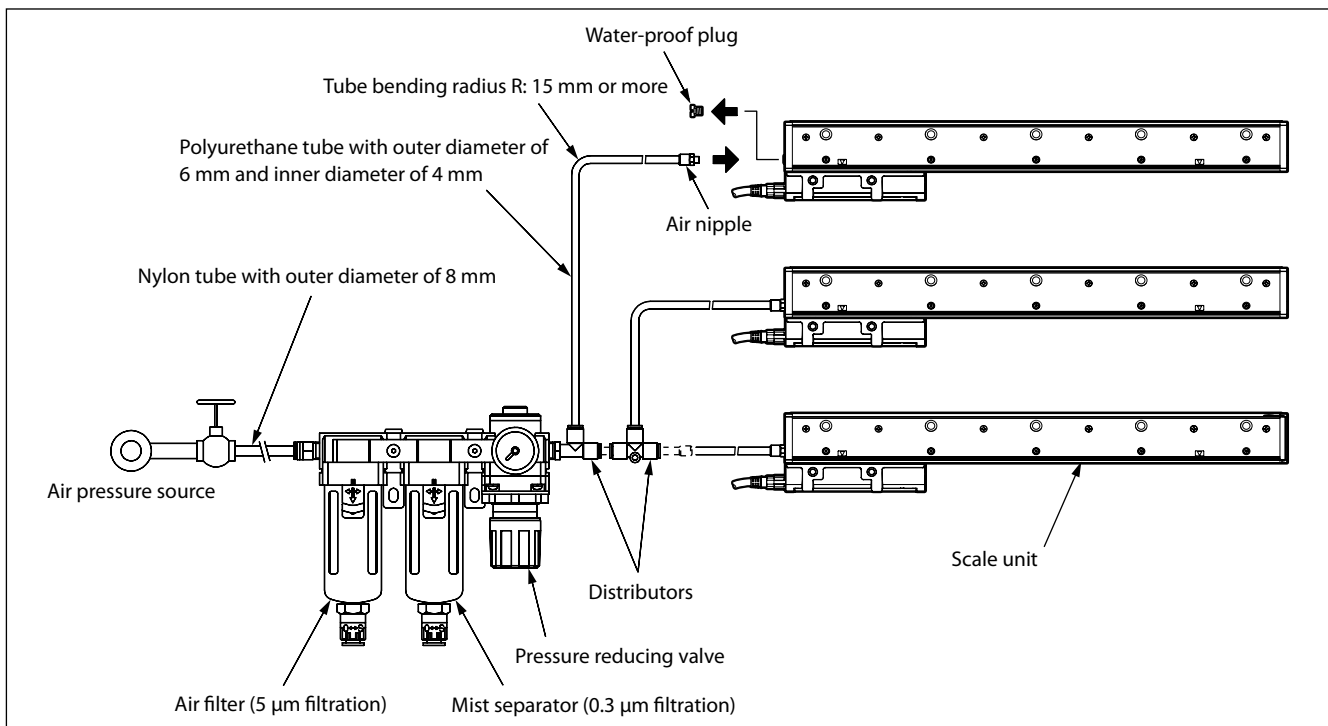


Fig. 6-1

The customer must obtain the air supply unit and input/output air tube. The recommended air supply unit specifications and main components are shown in the table below.

Specifications

Guaranteed pressure resistance	1.5 MPa
Maximum operating pressure	1.0 MPa
Minimum operating pressure	0.02 MPa
Pressure setting range	0.02 to 0.2 MPa
Operating temperature and operating fluid temperature	-5 to 60 °C (no freezing allowed)
Filtration	Air filter: 5 μm Mist separator: 0.3 μm
Pressure gauge connection port	2 × Rc (PT) 1/8
Tube connection port	Input side: Tube outer diameter of 8 mm (1 location), Output side: Tube outer diameter of 4 mm (3 locations)
Auto drain differential pressure	0.15 to 1.0 MPa

Main components

Manufacturer	Model	Name	Quantity
SMC Corporation	AF40-A	Air filter	1
SMC Corporation	AFM40-A	Mist separator	1
SMC Corporation	AR40-A	Regulator with 200 kPa pressure gauge	1
SMC Corporation	Y400T-A	Spacer assembly with L-type bracket	2
SMC Corporation	KQ2S06-M5N	Air nipple	1

Notes

The air filter and mist separator should incorporate a float-type auto drain (NC) mechanism. Use a drain tube with a diameter of at least 4 mm and length of 5 m or less. Set the tubes so that there is no rising.

Tube Layout Notes

Tube arrangement

Use tubes with a bending radius of at least 15 mm and make sure that there are no sharp bends. Also, if the tubes are laid parallel within the ducts for the electrical wiring or hydraulic tubes, be careful that the tubes are not crushed by the movement of the ducts.

Tube length

To inject air simultaneously into multiple scales, make the tubes the same length from the distributor of the air supply unit to each scale so that the injection air pressure is uniform for each scale.

Pressure setting and tube length for pressure reducing valve

If the air injection pressure for each scale is around 0.1 MPa, the air in the scale can be maintained at a low humidity. However, setting the air injection pressure only via the pressure reducing valve will not result in an air injection pressure of 0.1 MPa due to pressure losses stemming from the tube length.

Determine the pressure setting of the pressure reducing valve.

Adjust the air injection pressure to around 0.1 MPa so that the air consumption for each scale becomes 10 to 20 ℓ/min.

Tube flushing

Flush the tube from the air pressure source to the air supply unit connectors and each scale connector.

Flushing cleans the tubes, prevents the embedding of foreign objects in the equipment, and is also useful to check the tubes.

Air pressure source

If a compressor is selected for use, take into consideration the air consumption amount (10 to 20 ℓ/min per scale).

7. Specifications

7-1. Scale

Item	Model name	SR67A-AZ Series
Effective length (L)		140 to 3640 mm (27 types) 140, 240, 340, 440, 540, 640, 740, 840, 940, 1040, 1140, 1240, 1340, 1440, 1540, 1640, 1740, 1840, 2040, 2240, 2440, 2640, 2840, 3040, 3240, 3440, 3640
Thermal expansion coefficient		$12 \pm 1 \times 10^{-6} / ^\circ\text{C}$
Output signal		Compliant with SIEMENS DRIVE-CLiQ
Accuracy (at 20 °C) L: Effective length (mm)		3 + 3L/1000 $\mu\text{m-p}$ (Effective length 140 to 3040 mm) 5 + 5L/1000 $\mu\text{m-p}$ (Effective length 140 to 3640 mm)
Resolution		0.01 μm
Power supply voltage range		DC 24 V (DC 17 to 30.8 V)
Power consumption		75 mA (When 24 V is supplied) (In the condition with the controller connected)
Maximum power consumption		1.7 W Max. (When 17 V is supplied) 1.9 W Max. (When 30.8 V is supplied)
Inrush current		2 A max. (When the power supply rise time is 10 ms)
Maximum response speed		200 m/min
Maximum cable length		30 m max.
Vibration resistance		250 m/s^2 (50 Hz to 2 kHz)
Impact resistance		450 m/s^2 (11 ms)
Protective design grade		IP54 (Air purge not included), IP65 (Air purge included) For details, see section 6, "Air Purge."
Power supply protection		In the case of errors such as a reverse-connected power supply or over-voltage, the internal fuse is cut to protect the power being supplied and wiring.
Operating temperature range		0 to +50°C
Storage temperature range		-20 to +55°C
Mass		Approx. 0.9 kg + 5.2 kg/m
Scale head sliding resistance		1 N or less
Dimensions		See section 8, "Dimensional Diagrams."

The information here is subject to change without notice. When designing machines, please request the latest specifications from your nearest sales representative.

7-2. Connection Cables

Model name	CH22-XXXNSMY
Item	
Conduit	None
Cable sheath	PU (Polyurethane) (Green)
Cable length	3, 5, 10, 15 m (standard product), Supports only 0.1 m units from 1 to 30 m (special-order product)
Terminal processing	RJ45 connector made by Yamaichi Electronics
Protective design grade	IP65 (RJ45 connector excluded)
Operating temperature range	0 to +50°C
Storage temperature range	-20 to +55°C
Mass	Approx. 0.1 kg + 0.15 kg/m
Recommended minimum bending radius	R75 mm (With repeated bending) R40 mm (Without repeated bending: with conduit) R35 mm (Without repeated bending: without conduit)
Dimensions	See section 8. "Dimensional Diagrams."

The information here is subject to change without notice. When designing machines, please request the latest specifications from your nearest sales representative.

7-3. Accessories

M4 × 20 Hex. socket-head cap screws (For Scale head installation)	2			
M4 × 25 Hex. socket-head cap screws (For Scale head installation)	2			
M6 × 35 Hex. socket-head cap screws (For scale installation)	3 to 38*			
*The quantity depends on the effective length.				
	Effective length (mm)	No. of bolts	Effective length (mm)	No. of bolts
	140	3	1540	17
	240	4	1640	18
	340	5	1740	19
	440	6	1840	20
	540	7	2040	22
	640	8	2240	24
	740	9	2440	26
	840	10	2640	28
	940	11	2840	30
	1040	12	3040	32
	1140	13	3240	34
	1240	14	3440	36
	1340	15	3640	38
	1440	16		
M4 Hex. nuts (For slider rear surface installation)	2			
Spacer (t = 0.1 mm)	1			
Spacer (t = 0.2 mm)	1			
Spacer (t = 0.4 mm)	1			
Spacer (t = 1.0 mm)	1			
Accuracy table	1			
Instruction Manual	1			

7-4. Alarms

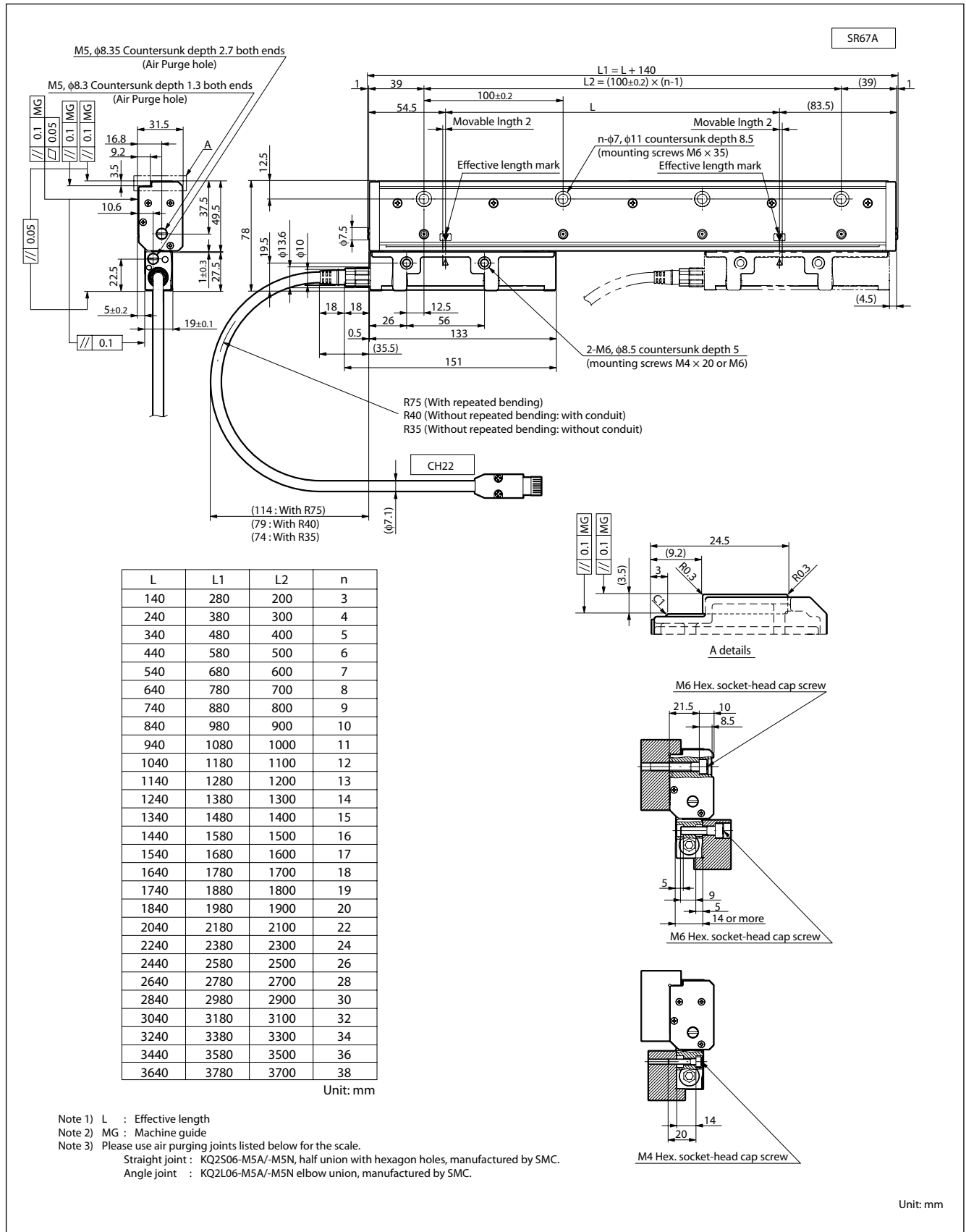
This product outputs alarm information to the controller based on the errors detected and the results of self-diagnosis.

Contained in the alarms is the bit information which indicates the causes of the alarms referred to as “fault causes,” and these are defined for this product as below.

If you suspect a fault in this product, please contact our sales or service department with all available alarm data.

bit	Name	Reserved	Details	
31	Functional safety redundant system statuses	Reserved	Normally 1	
30		Reserved	Normally 0	
29		Service code 2 [3]	Service information 2 [3] Normal 0	
28		F2	alarm flag: 1 no alarm: 0	
27		Service code 2 [2]	Service information 2 [2] Normal 0	
26		Service code 2 [1]	Service information 2 [1] Normal 0	
25		Service code 2 [0]	Service information 2 [0] Normal 0	
24		PDV	Position data valid: 1 invalid: 0	
23		Hardware Fault	Hardware system fault	
22		Wrong Pos detected	FS position fault	
21		Reserved	Normally 0	
20		Reserved	Normally 0	
19		INC Level Fault	Incremental sensor fault	
18		Temperature Fault	Temperature fault	
17		Self Test Fault	P-on diagnostic fault	
16		Mutual Diag Fault	FS monitoring fault	
15		Status of precision measurement system	Reserved	Normally 1
14			Reserved	Normally 0
13	Service code 1 [3]		Service information 1 [3] Normal 0	
12	F1		alarm flag: 1 no alarm: 0	
11	Service code 1 [2]		Service information 1 [2] Normal 0	
10	Service code 1 [1]		Service information 1 [1] Normal 0	
9	Service code 1 [0]		Service information 1 [0] Normal 0	
8	PDV		Position data valid: 1 invalid: 0	
7	Hardware Fault		Hardware system fault	
6	Wrong Pos detected		FS position fault	
5	INC Speed Fault		Over speed fault	
4	ABS Sensor Fault		Absolute sensor fault	
3	INC Level Fault		Incremental sensor fault	
2	Temperature Fault		Temperature fault	
1	Self Test Fault		P-on diagnosis fault	
0	Mutual Diag Fault		FS monitoring fault	

8. Dimensional Diagrams



9. Troubleshooting

If a problem with this product is suspected, be sure to check the following contents.

- Check that the connectors of the cables are firmly connected.
- Check whether the scale has been properly installed.

Sicherheitsmaßnahmen

Bei dem Entwurf von Magnescale Co., Ltd. Produkten wird größter Wert auf die Sicherheit gelegt. Unsachgemäße Handhabung während des Betriebs oder der Installation ist jedoch gefährlich und kann zu Feuer, elektrischen Schlägen oder anderen Unfällen führen, die schwere Verletzungen oder Tod zur Folge haben können. Darüber hinaus kann falsche Behandlung die Leistung der Maschine verschlechtern.

Beachten Sie daher unbedingt die besonders hervorgehobenen Vorsichtshinweise in dieser Bedienungsanleitung, um derartige Unfälle zu verhüten, und lesen Sie die folgenden Sicherheitsmaßnahmen vor der Inbetriebnahme, Installation, Wartung, Inspektion oder Reparatur dieses Gerätes oder der Durchführung anderer Arbeiten durch.

Bedeutung der Warnhinweise

Bei der Durchsicht dieses Handbuchs werden Sie auf die folgenden Hinweise und Symbole stoßen. Machen Sie sich mit ihrer Bedeutung vertraut, bevor Sie den Text lesen.

Warnung

Eine Missachtung dieser Hinweise kann zu Feuer, elektrischen Schlägen oder anderen Unfällen führen, die schwere Verletzungen oder Tod zur Folge haben können.

Vorsicht

Eine Missachtung dieser Hinweise kann zu elektrischen Schlägen oder anderen Unfällen führen, die Verletzungen oder Sachbeschädigung der umliegenden Objekten zur Folge haben können.

Zu beachtende Symbole



VORSICHT



FEUER



ELEKTRISCHER
SCHLAG



EINKLEMMEN DER
FINGER

Symbole, die Handlungen verbieten



NICHT
ZERLEGEN

Symbole, die Handlungen vorschreiben



STECKER
ABZIEHEN

Warnung



Ausschließlich mit der angegebenen Netzspannung betreiben.

Betreiben Sie das Dreh-Magnescale auf keinen Fall mit einer anderen als der angegebenen Netzspannung.

➔ **Anderenfalls besteht die Gefahr von Feuer und elektrischem Schlag.**



Die Installation nicht mit nassen Händen vornehmen.

Führen Sie Installationsarbeiten auf keinen Fall mit nassen Händen aus.

➔ **Bei Missachtung besteht die Gefahr von elektrischem Schlag.**



Das Gerät nicht zerlegen.

Unterlassen Sie jeden Versuch, das Gerät zu zerlegen oder umzubauen.

➔ **Bei Missachtung besteht die Gefahr von Verletzungen.**
* Außerdem können die internen Schaltungen beschädigt werden.

Vorsicht



Die Arbeitssicherheit gewährleisten.

Überprüfen Sie unbedingt den Zustand von Maschine und Vorrichtungen, um die Arbeitssicherheit zu gewährleisten, bevor Arbeiten an der Maschine ausgeführt werden.

➔ **Bei Missachtung besteht die Gefahr von Verletzungen.**



Keinerlei Arbeiten bei eingeschalteter Stromzufuhr ausführen.

Schalten Sie vor Arbeitsbeginn unbedingt die Stromzufuhr oder andere Antriebsstromquellen aus.

➔ **Bei Missachtung besteht die Gefahr von Verbrennungen oder anderen Verletzungen.**



Ein Einklemmen der Finger sorgfältig vermeiden.

Achten Sie beim Einschalten der Stromzufuhr oder anderen Antriebsstromquellen darauf, dass Sie sich nicht die Finger in peripheren Maschinen und Vorrichtungen einklemmen.

➔ **Bei Missachtung besteht die Gefahr von Verletzungen.**

Allgemeine Vorsichtsmaßnahmen

Beachten Sie bei der Verwendung von Magnescale Co., Ltd. Produkten die folgenden allgemeinen sowie die in dieser Anleitung besonders hervorgehobenen Vorsichtsmaßnahmen, um eine sachgerechte Behandlung der Produkte zu gewährleisten.

- Vergewissern Sie sich vor und während des Betriebs, dass unsere Produkte einwandfrei funktionieren.
- Sorgen Sie für geeignete Sicherheitsmaßnahmen, um im Falle von Gerätestörungen Schäden auszuschließen.
- Wenn das Produkt modifiziert oder nicht seinem Zweck entsprechend verwendet wird, erlischt die Garantie für die angegebenen Funktionen und Leistungsmerkmale.
- Bei Verwendung unserer Produkte zusammen mit Geräten anderer Hersteller werden je nach den Umgebungsbedingungen die in der Anleitung beschriebenen Funktionen und Leistungsmerkmale möglicherweise nicht erreicht.

Inhalt

1. Produktüberblick	1
1-1. Überblick	1
1-2. Merkmale.....	1
1-3. Systemkonfiguration.....	1
1-4. Modellbezeichnung.....	2
1-5. Funktionale Sicherheit.....	3
1-6. Maschinenrichtlinie.....	4
2. Vorsichtshinweise zur Handhabung	5
3. Installation	6
3-1. Bezeichnung der Teile.....	6
3-2. Montage der Maßstabseinheit.....	6
3-3. Installation des Verbindungskabels.....	11
3-4. Verdrahtung mit einem Steuergerät	12
3-5. Versionsnummern des Steuergerätes.....	13
4. Ausgangssignal	13
4-1. Signalspezifikationen.....	13
4-2. Steuergerät-Anschlusspezifikationen	13
5. Stromversorgung	13
6. Frischluftspülung	14
7. Technische Daten	16
7-1. Maßstab	16
7-2. Verbindungskabel.....	17
7-3. Zubehör.....	17
7-4. Alarmsignale.....	18
8. Maßzeichnung.....	19
9. Störungsbeseitigung	20

1. Produktüberblick

1-1. Überblick

Bei diesem Produkt handelt es sich um ein Positionserkennungssystem von Werkzeugmaschinen. Dieses abgeschirmte hochgenaue Absolut-Magnescape und dieses Verbindungskabel unterstützen serielle Kommunikation mit einem SIEMENS DRIVE-CLiQ-Steuergerät.

1-2. Merkmale

- Das Maßstabsgehäuse ist mit Stahlstangen durchzogen, um eine hohe Steifigkeit zu erzielen.
- Maßstabseinheit und Anschlusskabel sind durch Steckverbinder voneinander getrennt. Dies vereinfacht die Installation der Maßstabseinheit und das Anschließen des Kabels.
- Das Verbindungskabel ist so ausgelegt, dass der Anschluss an beide Enden des Maßstabskopfes möglich ist. Das Kabel kann daher je nach dem Installationsort entweder auf der linken oder rechten Seite verlegt werden.
- Das Maßstabssystem besitzt eine eingebaute Funktion zur Korrektur der Maßstabssignalpegel-Variationen, um eine hochgenaue Positionierung zu ermöglichen. Eine hochpräzise Korrekturfunktion wird verwendet, die eigens von Magnescale Co., Ltd. entwickelt wurde, um eine hohe Präzision und Auflösung zu erzielen.
- Dieses Modell enthält einen Schnittstellen-Chip, der eine Kommunikation mit einem SIEMENS DRIVE-CLiQ-Steuergerät ermöglicht, so dass das Gerät direkt an das betreffende Steuergerät angeschlossen werden kann.

1-3. Systemkonfiguration

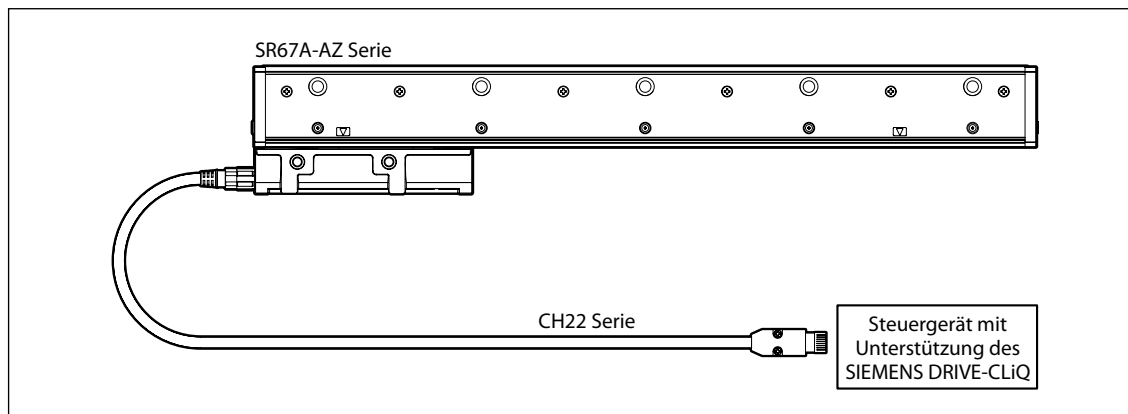


Abb. 1-1

1-4. Modellbezeichnung

S R 6 7 A - x x x ○ A Z Y

- Referenzpunkt**
Links vom linken Ende der effektiven Länge positionierter Referenzpunkt
- Kommunikationsprotokoll**
SIEMENS DRIVE-CLiQ
- Auflösung und Polarität**
0,01 µm Polarität + (Siehe 4-1)
- Präzisionsgrad**
A: 5 + 5L/1000 µm p-p
S: 3 + 3L/1000 µm p-p
- Effektive Länge**
Ausgedrückt in cm-Einheiten
(Siehe 7-1 für den Typ)

C H 2 2 - x x x ○ □ △ #

- Spezifikation für Anschluss B**
Y : RJ45-Anschluss von Yamaichi Electronics
Z : RJ45-Anschluss von Yamaichi Electronics (Wasserdicht)
F : M12-Anschluss (Stecker) von Phoenix Contact
- Spezifikation für Anschluss A**
M: Maßstabskopfanschluss
F : M12-Anschluss (Buchse) von Phoenix Contact
E : M12-Anschluss (Buchse) von Phoenix Contact mit Relaisanschluss
- Kabelspezifikation**
S : Siemens Motion Connect 800 Plus (grün)
- Spezifikation des Leitungsrohrs**
C : Mit Leitungsrohr
N : Ohne Leitungsrohr
- Kabellänge**
(Beispiel) 010 1,0 m
105 10,5 m
(Siehe 7-2 für den Typ)

(Abkürzung des Firmennamens)

Wenn Sie sich über Modellbezeichnungen von Sonderanfertigungen informieren möchten, wenden Sie sich an unseren Vertreter.

1-5. Funktionale Sicherheit

Bei diesem Produkt handelt es sich um ein funktionssichere Magnescale, die die Sicherheitsauflagen von EN 61800-5-2:2007 / IEC 61508:2010 / IEC 62061:2005 SC3 SIL 2 und EN ISO 13849-1:2008 Cat.3 PL d erfüllt.

Verhalten dieses Produkts bei Auftreten eines anomalen Betriebszustands

: Wenn eine gefährliche Störung erfasst wird, schaltet dieses Produkt innerhalb von 5 ms in einen sicheren Zustand um.

Gefährliche Störung : Die Positionsdaten haben einen Fehler ^(*) von mehr als ±1 mm.

Sicherer Zustand : Das Produkt schaltet die Positionsinformations-Kommunikation mit dem Steuergerät ab und schaltet in einen sicheren Zustand um.

(*1) : Die hier beschriebene Fehlerpositions-Information ist ein Schwellwert, der als ein gefährlicher Störungswert im Hinblick auf die Funktionssicherheit gewertet wird; dies betrifft nicht die Genauigkeit des Produkts. Angaben zur Genauigkeit des Produkts sind dem Abschnitt „7. Technische Daten“ zu entnehmen.

Dieses Produkt arbeitet wartungsfrei und erfordert keinen regelmäßigen Austausch von Bauteilen.

Functional safety specifications (englische version)

Item	Mode of operation	
	High demand / continuous mode	
Probability of dangerous failure	Operating temperature : +50°C	PFH = 41×10^{-9} (1/h)
	Operating temperature : +25°C	PFH = 13×10^{-9} (1/h)
	Operating temperature : 0°C	PFH = 5×10^{-9} (1/h)
MTTFd		100 years (High)
DCavg		64,07% (Low)
Hardware fault tolerance		1
Product type		Type B
SIL		2

Normative references

Standard	Applied specification
IEC 61508:2010	Functional safety
IEC 62061:2005	Functional safety
EN ISO 13849-1:2008	Functional safety
IEC 60664-1:2007	Clearances (between PWB (Printed wiring board) patterns) specification
EN 61800-5-2:2007	Requirements related to Table D.16 Motion and position feedback sensors
IEC 62061:2005	Table D.1 Failure Mode
IEC 60068-2-1, IEC 60068-2-2, IEC 60068-2-6, IEC 60068-2-14, IEC 60068-2-27, IEC 60068-2-30, IEC 60068-2-32	Environmental Tests
IEC 61000-6-4:2006 +A1:2010 CISPR 16-1-1:2010, clause 4 CISPR 16-1-4:2010, clause 4.4 and 5 CISPR 16-2-3:2010, clause 7.2	Emission
IEC 61000-6-2:2005 IEC 61326-3-1:2008 IEC 61000-4-2:2008 IEC 61000-4-3:2006 +A1:2007 +A2:2010 IEC 61000-4-4:2004 +A1:2010 IEC 61000-4-6:2008	Immunity

Einzelheiten zur Funktionssicherheit sind auf Anfrage von unserer Funktionssicherheits-Abteilung erhältlich.

45 Suzukawa, Isehara-shi, Kanagawa 259-1146, Japan

Tel.: +81 (0)463 92 1011 FAX: +81 (0)463 92 1012

1-6. Maschinenrichtlinie

Magnescale ist ein sicherheitsorientiertes Produkt, das den Vorgaben der Maschinenrichtlinie 2006/42/EC entspricht. Der Inhalt der diesbezüglichen Konformitätserklärung ist der englischen Version dieses Dokumentes zu entnehmen.

2. Vorsichtshinweise zur Handhabung

Bitte beachten Sie die nachstehenden Sicherheitshinweise sorgfältig, um zu gewährleisten, dass das Gerät stets einwandfrei funktioniert und seine Leistung unbeeinträchtigt bleibt.

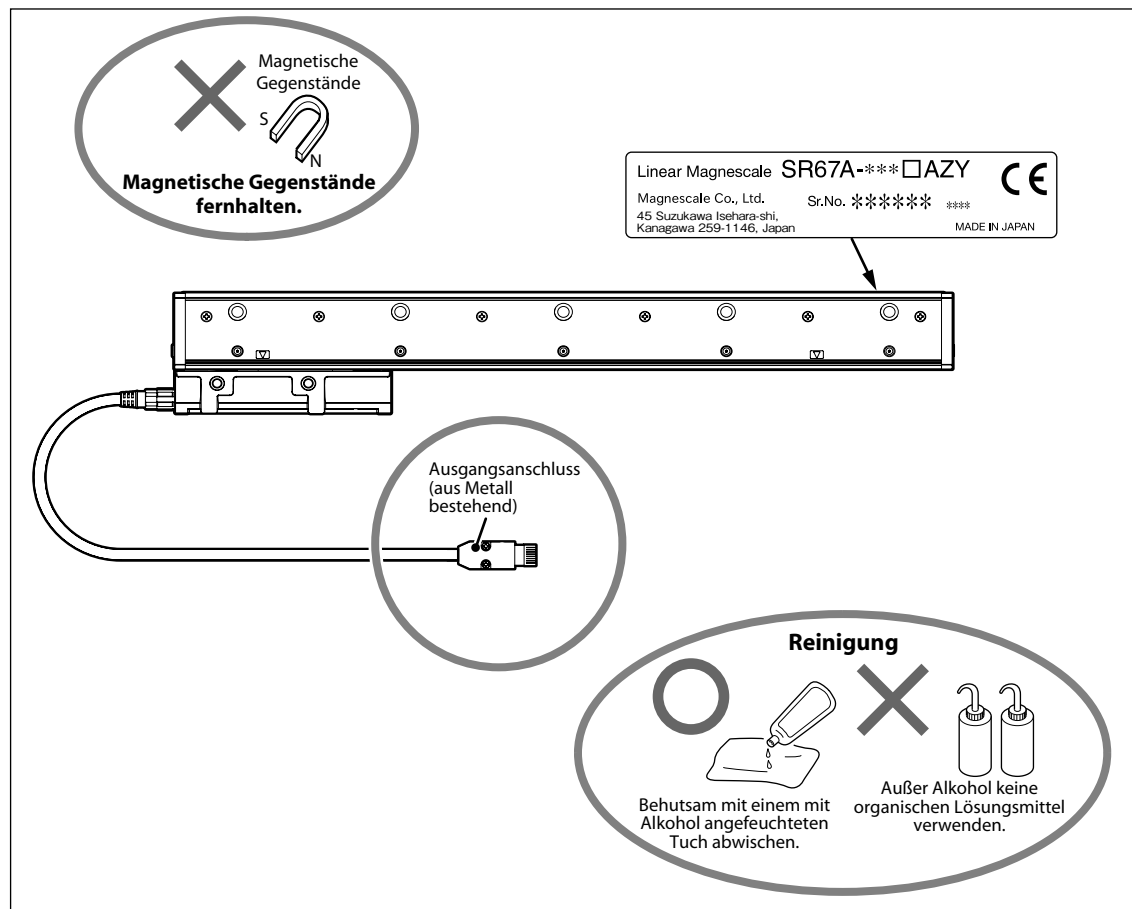
- Dieses Produkt darf nur von Personen bedient und montiert werden, die diese Bedienungsanleitung gelesen und verstanden haben.
- Der Ausgangsanschluss besteht aus Metall. Achten Sie bei der Handhabung des Ausgangsanschlusses darauf, dass er nicht gegen den Maßstab und Maßstabskopf stößt.

SR67A-AZ Serie

- Bringen Sie weder Magneten noch aufmagnetisierte Gegenstände in die Nähe der magnetischen Oberfläche. Dadurch kann die magnetische Aufzeichnung zerstört werden.
- Bei Kopplung mit Geräten, die von einem Linearmotor angetrieben werden, ist sicherzustellen, dass die magnetische Flussdichte an den Außenteilen von Maßstab und Maßstabskopf 5 mT oder weniger beträgt.
- Verwenden Sie zum Reinigen ein sauberes Tuch, um Staub oder Schmutz sanft abzuwischen. Verwenden Sie außer Alkohol keine organischen Lösungsmittel. Beim Reinigen mit Alkohol sanft abwischen.

CH22 Serie

- Verwenden Sie zum Reinigen ein sauberes Tuch, um Staub oder Schmutz sanft abzuwischen. Verwenden Sie außer Alkohol keine organischen Lösungsmittel. Beim Reinigen mit Alkohol sanft abwischen.



Vorsichtshinweise zur Handhabung

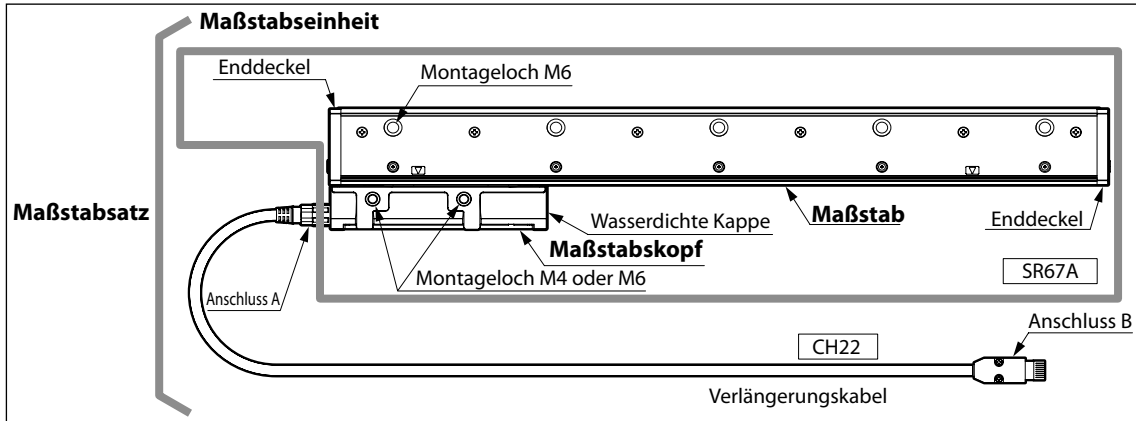
Vor Lagerung und Transport des Gerätes

- Verpacken Sie das Gerät vor einer Lagerung oder einem Transport in seinen Original-Verpackungsmaterialien.

3. Installation

Angaben zu den Installationsmaßen finden Sie in Abschnitt 8, "Maßzeichnung".

3-1. Bezeichnung der Teile



3-2. Montage der Maßstabseinheit

Hinweis

- Schalten Sie die Stromversorgung nicht vor der Installation der Maßstabseinheit ein.
 - Nehmen Sie die Kopfhalter nach Möglichkeit erst unmittelbar vor der Befestigung des Maßstabskopfes ab.
- Selbst wenn die Kopfhalter entfernt werden, bleibt die ungefähre Positionsbeziehung von Maßstab und Maßstabskopf erhalten.

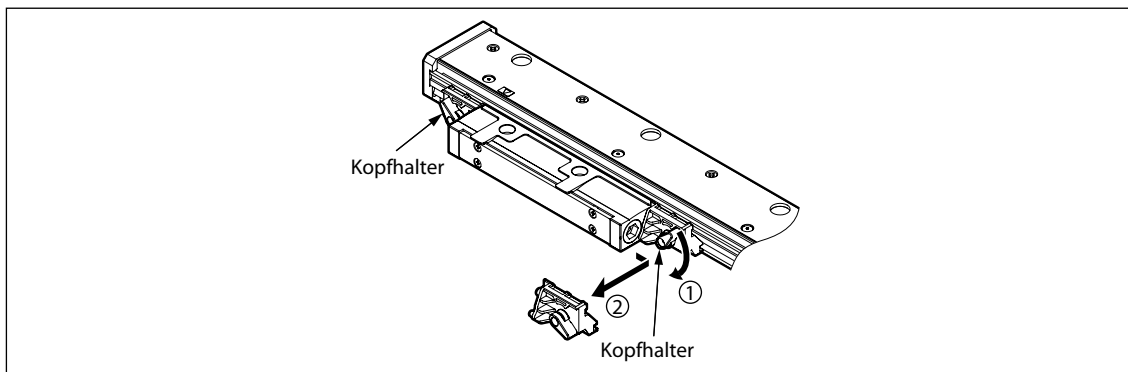


Abb. 3-1

- Denken Sie daran, dass der Maßstabskopf beschädigt wird, falls der Maßstabskopf über die effektive Länge hinaus bewegt wird.
- Installieren Sie die Maßstabseinheit so, dass sich der Maßstab auf der Oberseite des Maßstabskopfes befindet.

Ist die Oberseite nicht verfügbar, richten Sie ihn horizontal aus. (Abb. 3-2)

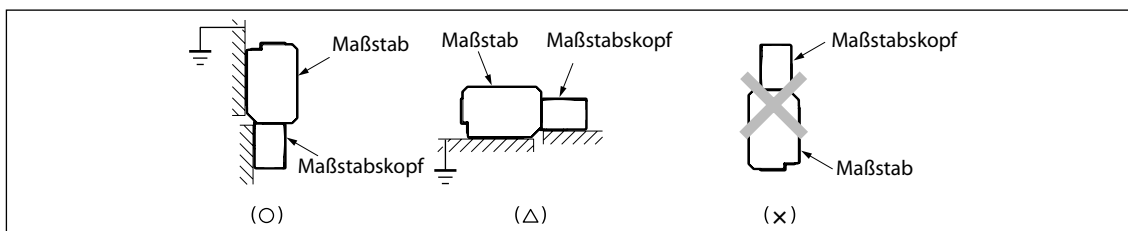


Abb. 3-2

- Verwenden Sie einen Maßstab-Montagehalter, wo zutreffend, dessen Länge sich mit der Gesamtlänge des Maßstabs deckt. Die Parallelität des Maßstabs kann beeinträchtigt werden, wenn ein Halter verwendet wird, der nur für den Montageteil unterteilt ist.

Vor der Installation

- Prüfen Sie, ob die Fluchtung der Installationsfläche (oder der Installationshalter) innerhalb der Normen liegt. (Die Normen sind in der nachstehenden Abbildung des Montagebeispiels angegeben.)
- Die Beschichtung um die Gewindebohrung entfernen, um die Maßstabseinheit unter Verwendung des Montageflächenkontakts mit dem Maßstab zu erden.

Einzelheiten zur Installationsmethode finden Sie im später beschriebenen Installationsbeispiel.

- Die Rückseite des Maßstabs wird als Installationsführung verwendet. Die Kopfhalter dienen zur Sicherung des Maßstabskopfes beim Transportieren der Kopfhalter und können daher nicht als Installationsführung verwendet werden.
- Ziehen Sie die Befestigungsschrauben zunächst provisorisch an. Legen Sie die Ausrichtung fest, und ziehen Sie dann die Schrauben zur Befestigung des Maßstabs an. (Abb. 3-3)

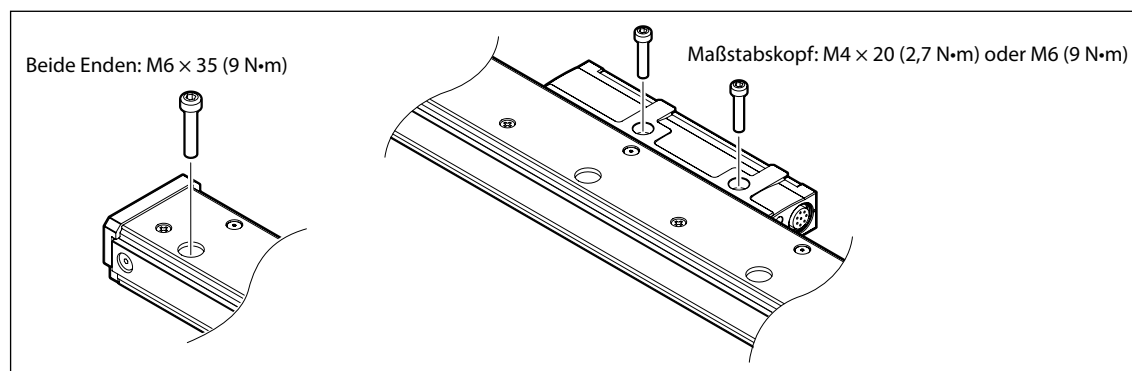


Abb. 3-3

- Bringen Sie in Umgebungen, wo Kühlmittel direkt auf die Maßstabseinheit spritzen kann, eine Abdeckung an der Maßstabseinheit an, um ihn vor Spritzern zu schützen.

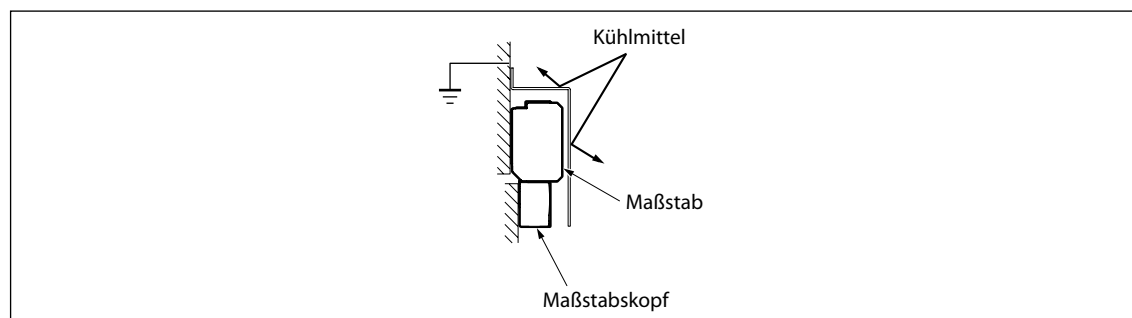


Abb. 3-4

Achten Sie darauf, dass die folgenden Punkte eingehalten werden, damit der Maßstabsatz nicht durch Störeinflüsse von anderen Geräten beeinträchtigt wird.

- Bei der Kopplung von Relais, Magnetspulen, Motoren oder anderen Geräten mit diesem Maßstabsatz muss die Maßstabseinheit und das Verbindungskabel so weit wie möglich von diesen Geräten ferngehalten werden.
- Das Verbindungskabel darf nicht an den Stromversorgungskabeln der Geräte entlang bzw. parallel zu ihnen geführt werden. Achten Sie darauf, dass das Verbindungskabel mindestens 20 cm von Stromversorgungskabeln entfernt gehalten wird.
- Wenn sich ein Stromversorgungskabel eines Geräts mit dem Verbindungskabel kreuzt, sorgen Sie dafür, dass sich die Kabel möglichst genau im rechten Winkel kreuzen.

Montagebeispiel

Beispiel 1 (empfohlen): Montage, bei der eine Anschlagfläche von Maßstab und Maßstabskopf mit dem Halter erzeugt wird

Durch die Erzeugung einer Anschlagfläche wird die Montagegenauigkeit des Maßstabs verbessert. Dies vereinfacht auch eine spätere Neumontage des Maßstabs.

1. Die Parallelität des Maßstabhalters in Bezug auf die Maschinenführung überprüfen und einstellen, und dann das Teil befestigen.

Wie in der Abbildung gezeigt, ist die Parallelität über die gesamte Länge des Halters einzustellen, selbst wenn ein Niveauunterschied auf der Maßstab-Montagefläche entsteht.

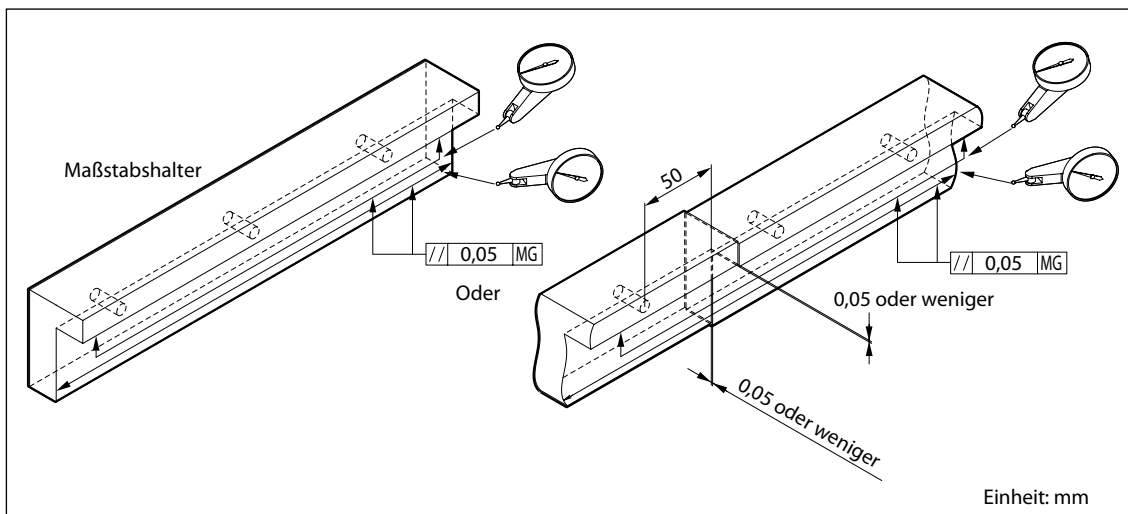


Abb. 3-5

2. Die Parallelität des Maßstabhalters in Bezug auf den Maßstabkopfhalter überprüfen und einstellen, und dann das Teil befestigen.

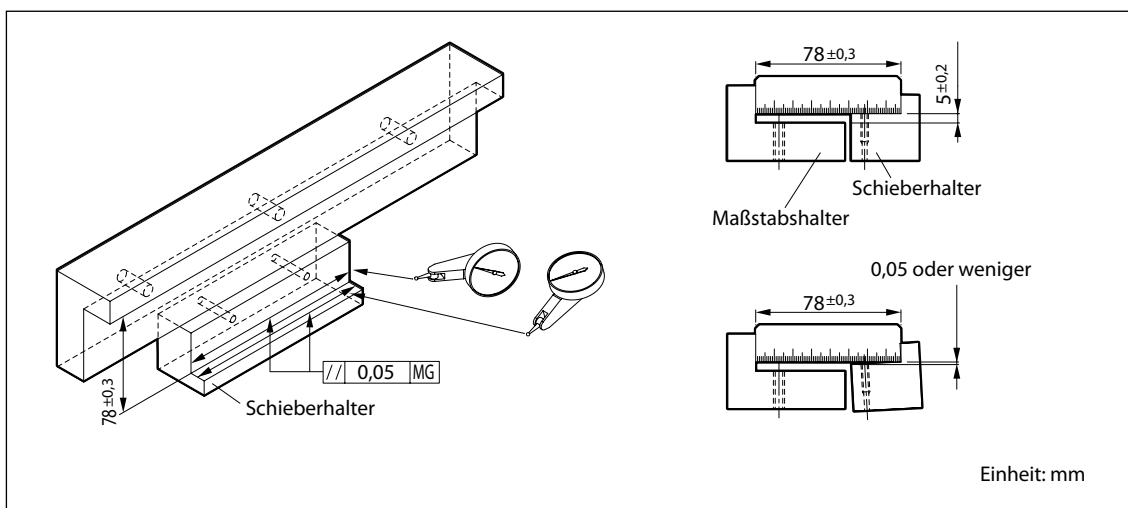


Abb. 3-6

3. Bringen Sie den Maßstab zur Montage mit den Anschlagflächen in Berührung.

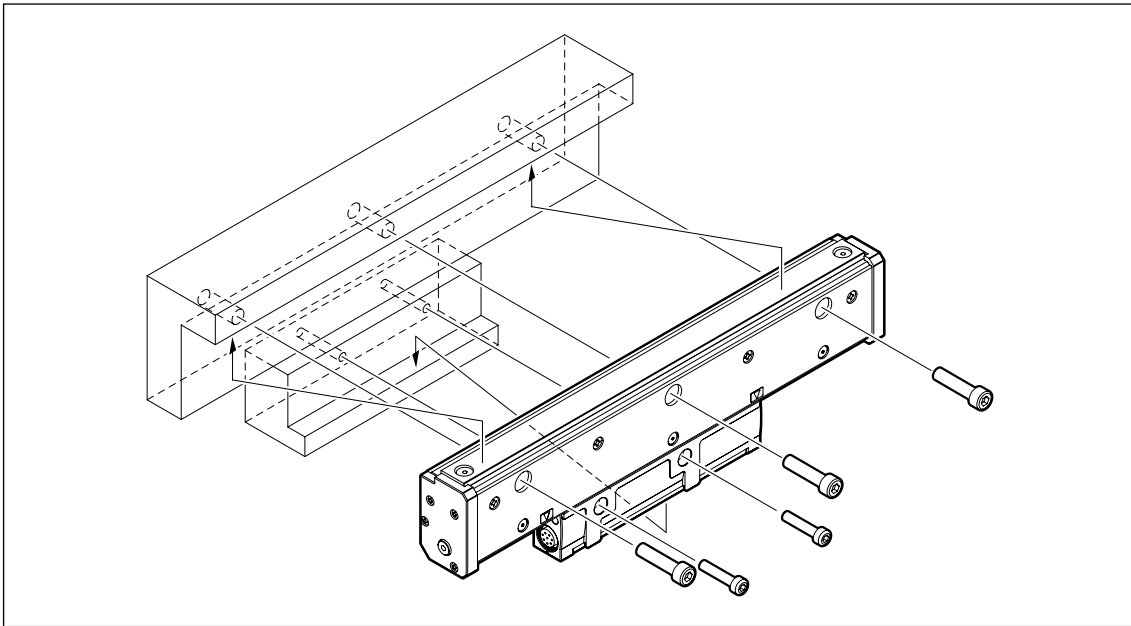


Abb. 3-7

Beispiel 2: Montage, bei der keine Anschlagfläche von Maßstab und Maßstabskopf mit dem Halter erzeugt wird

1. Die Parallelität des Maßstabhalters und des Maßstabskopfhalters in Bezug auf die Maschinenführung einstellen, und dann die Teile befestigen. Höhe und Parallelität des Maßstabskopfhalters in Bezug auf den Maßstabhalter einstellen, und dann das Teil befestigen.

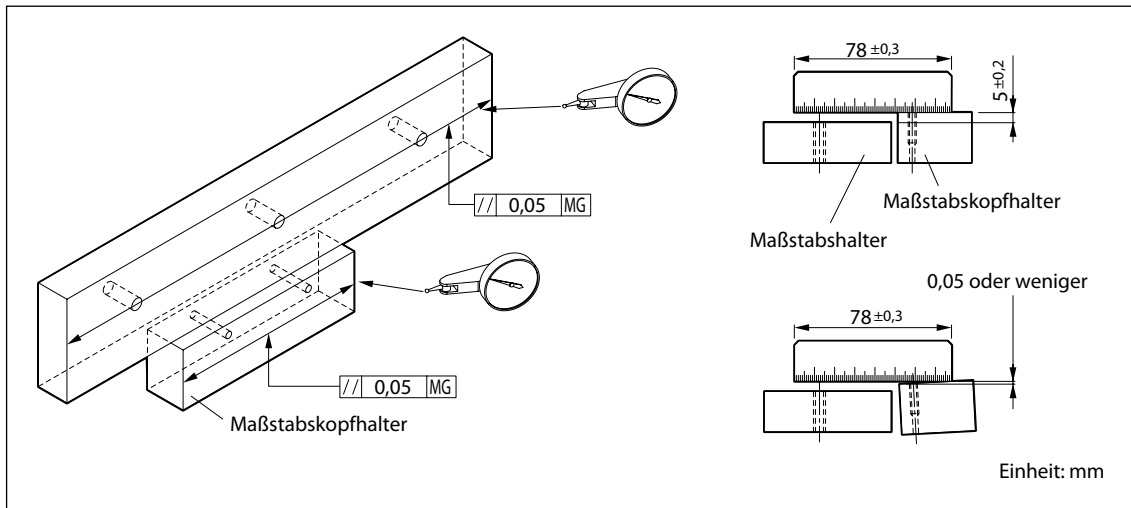


Abb. 3-8

2. Stellen Sie die Parallelität in Bezug auf die Maschinenführung der Maßstabrückseite ein, während Sie die Maßstabrückseite mit einer Messuhr messen. Ziehen Sie die Befestigungsschrauben an.

<Messmethode>

Messen Sie einen Ort in der Nähe der Montagelochpositionen auf der Rückseite der Maßstabs aus.

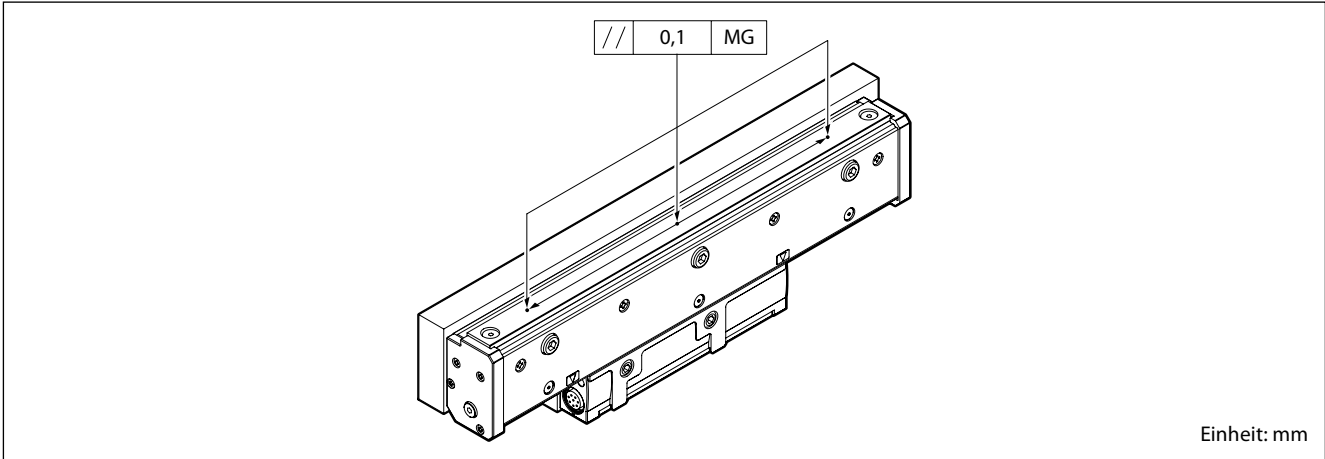


Abb. 3-9

3. Führen Sie das mitgelieferte Abstandsstück ($t = 1,0 \text{ mm}$) in den Spalt zwischen Maßstab und Maßstabkopf ein, und stellen Sie dann die Maßstabkopfposition ein, während Sie den Maßstabkopf mit dem Maßstab in Berührung bringen.

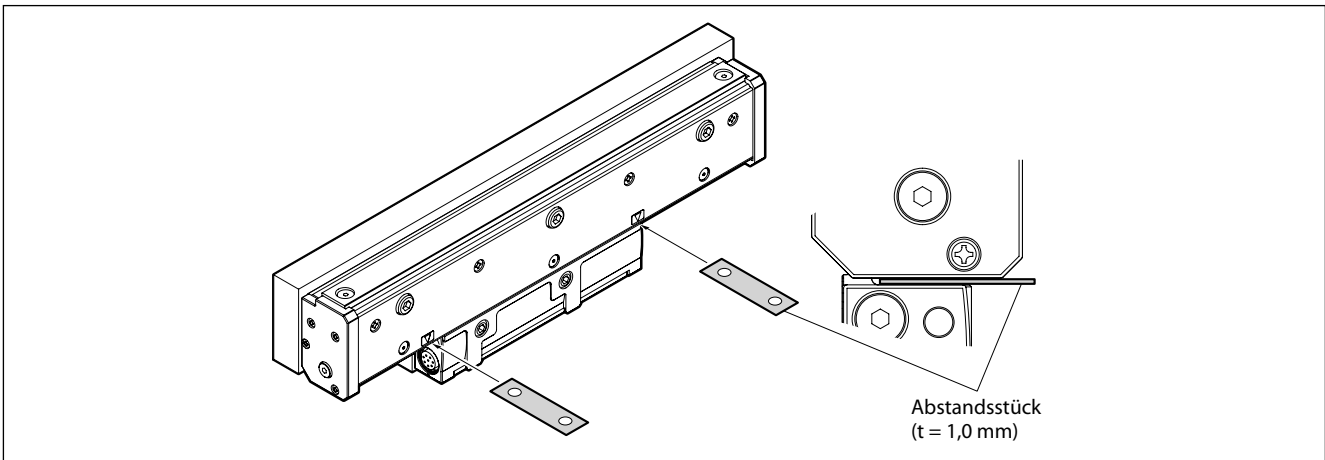


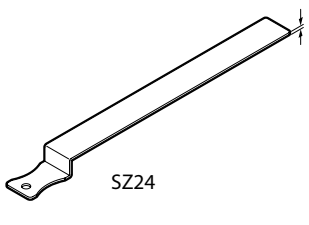
Abb. 3-10

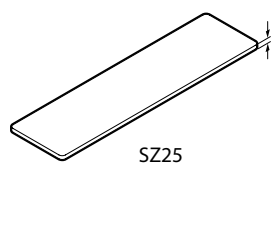
Stellen Sie mittels Abstandsstück (mit 1,0 mm Dicke) sicher, dass der Spalt an den beiden Enden 1 mm beträgt.

Zubehör (optional) SZ24/SZ25

Dieses Produkt ist ein Abstandsstück, das für die Montage und Einhaltung des Abstands von Magnescale Maßstabseinheiten der Serien SR67A verwendet wird.

Das Abstandsstück soll den richtigen Abstand zwischen Maßstab und Maßstabkopf herstellen und auf einfache Weise sicherstellen.

 <p>SZ24</p>	<table border="1"> <thead> <tr> <th>SZ24</th> <th>t</th> </tr> </thead> <tbody> <tr> <td>Montageabstandsstück</td> <td>1,0 mm</td> </tr> <tr> <td>Das den maximalen Abstand sicherstellten Abstandsstück</td> <td>1,2 mm</td> </tr> <tr> <td>Das den minimalen Abstand sicherstellten Abstandsstück</td> <td>0,8 mm</td> </tr> </tbody> </table>	SZ24	t	Montageabstandsstück	1,0 mm	Das den maximalen Abstand sicherstellten Abstandsstück	1,2 mm	Das den minimalen Abstand sicherstellten Abstandsstück	0,8 mm
	SZ24	t							
	Montageabstandsstück	1,0 mm							
	Das den maximalen Abstand sicherstellten Abstandsstück	1,2 mm							
Das den minimalen Abstand sicherstellten Abstandsstück	0,8 mm								

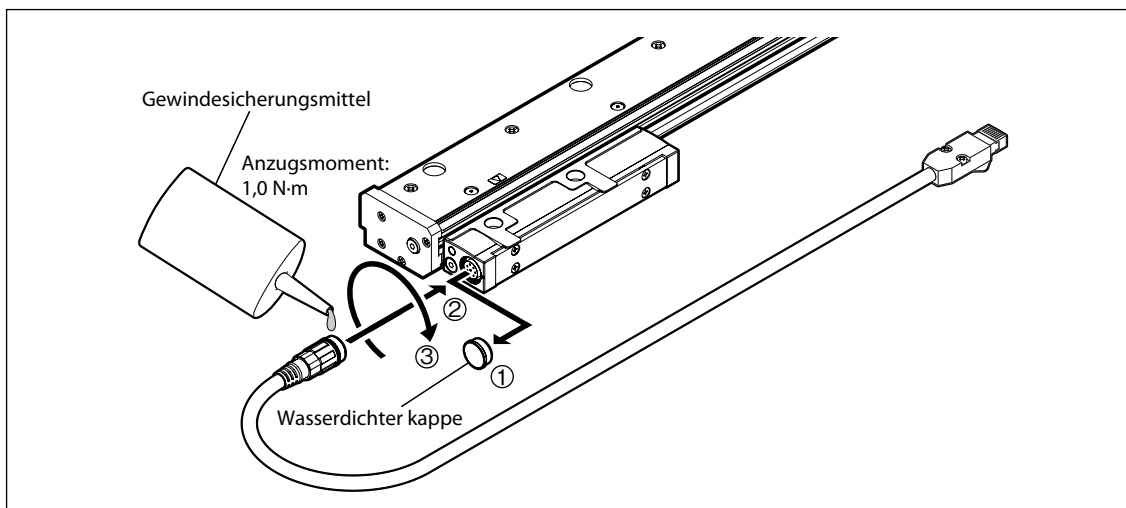
 <p>SZ25</p>	<table border="1"> <thead> <tr> <th>SZ25</th> <th>t</th> </tr> </thead> <tbody> <tr> <td>Montageabstandsstück</td> <td>1,0 mm</td> </tr> <tr> <td>Das den maximalen Abstand sicherstellten Abstandsstück</td> <td>1,2 mm</td> </tr> <tr> <td>Das den minimalen Abstand sicherstellten Abstandsstück</td> <td>0,8 mm</td> </tr> <tr> <td>Abstandsstück zum Überprüfen der Höhe</td> <td>0,2 mm</td> </tr> </tbody> </table>	SZ25	t	Montageabstandsstück	1,0 mm	Das den maximalen Abstand sicherstellten Abstandsstück	1,2 mm	Das den minimalen Abstand sicherstellten Abstandsstück	0,8 mm	Abstandsstück zum Überprüfen der Höhe	0,2 mm
	SZ25	t									
	Montageabstandsstück	1,0 mm									
	Das den maximalen Abstand sicherstellten Abstandsstück	1,2 mm									
Das den minimalen Abstand sicherstellten Abstandsstück	0,8 mm										
Abstandsstück zum Überprüfen der Höhe	0,2 mm										

3-3. Installation des Verbindungskabels

- Schließen Sie das Verbindungskabel in Abhängigkeit des Installationsortes entweder auf der linken oder rechten Seite des Maßstabskopfes an.
- Eine wasserdichte Kappe ist an beiden Enden des Maßstabskopfes angebracht. Entfernen Sie die wasserdichte Kappe von dem Ende, an welches das Kabel angeschlossen werden soll, und schließen Sie das Kabel an. (Schlüsselweite des Innensechskants von wasserdichter Kappe: 5 mm)
- Verwenden Sie für den Anschluss der Verbindung am Maßstabskopf das Anzugsmoment von 1,0 N-m.
- Um zu verhindern, dass sich die Verbindung löst, tragen Sie am Gewindebereich des Anschlusses ein Gewindegewandemittel auf (Loctite 242 oder Entsprechung).

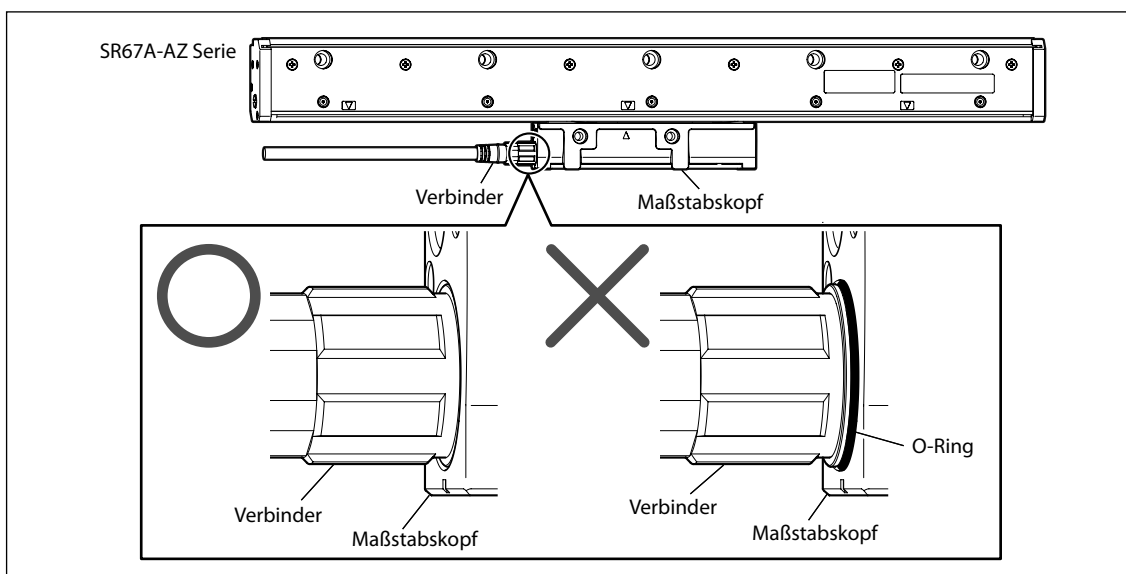
Hinweis

Lassen Sie die wasserdichte Kappe am nicht angeschlossenen Ende angebracht. Falls sich die Kappe löst, bringen Sie sie wieder ordnungsgemäß an. Wird die Maßstabseinheit ohne die Kappe verwendet, kann es zu einer Beschädigung des Maßstabskopfes kommen.



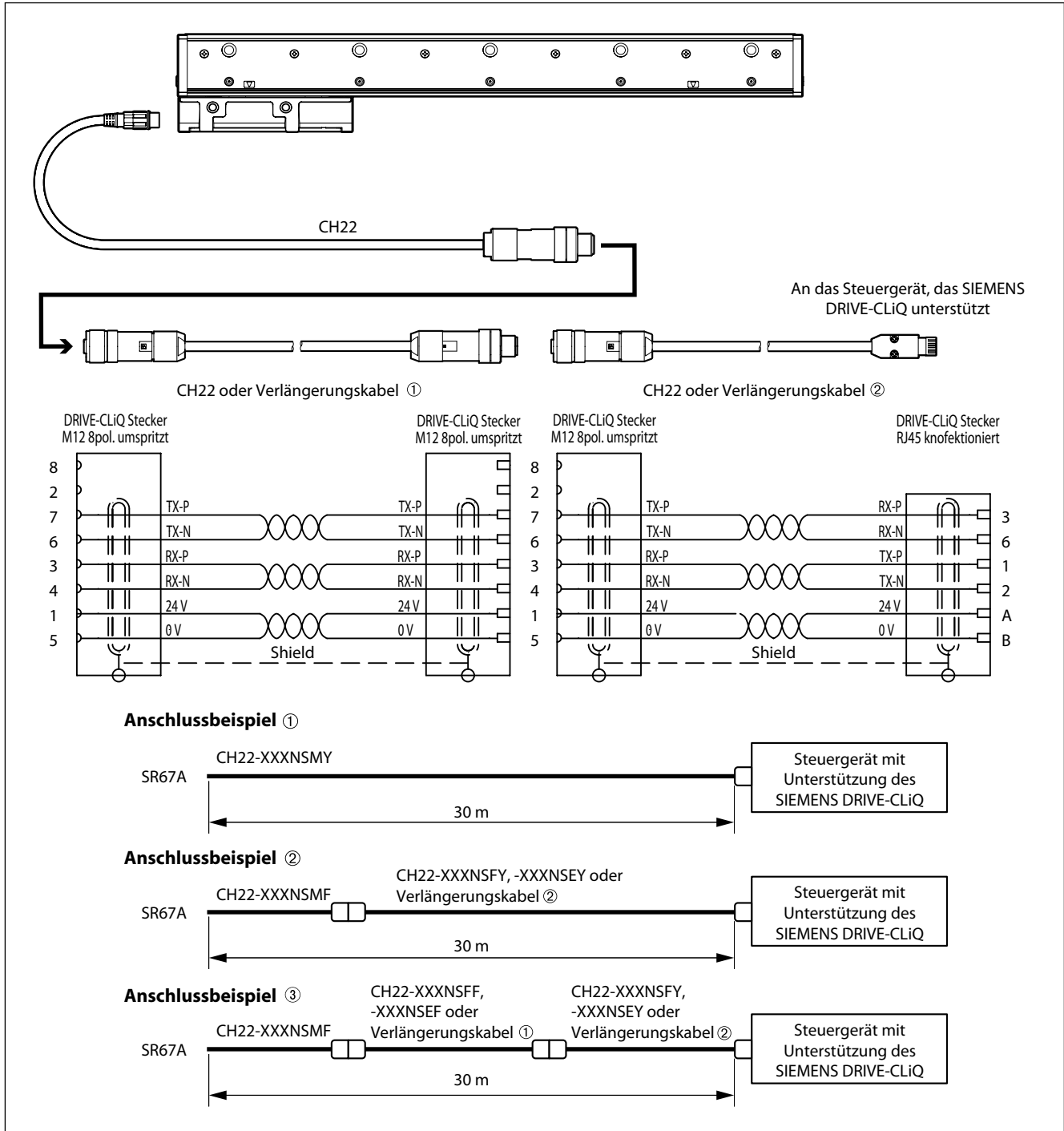
Hinweis

Wenn der Verbinder mit einem Anzugsmoment von 1,0 N-m angeschlossen worden ist, prüfen Sie, ob der O-Ring des Verbinders korrekt im Maßstabskopf sitzt, wie unten angezeigt.



3-4. Verdrahtung mit einem Steuergerät

Dieses Gerät und ein Steuergerät mit Unterstützung des SIEMENS DRIVE-CLiQ werden über ein CH22 oder ein von SIEMENS separat zu bestellendes Kabel miteinander verbunden.



Verlängerungskabel ①

SIEMENS Modell-Nr. 6FX8002-2DC34-□□□□

Verlängerungskabel ②

SIEMENS Modell-Nr. 6FX8002-2DC30-□□□□

Bitte setzen Sie sich für Informationen über die Spezifikationen der Verlängerungskabel und zum Erwerb der Kabel mit SIEMENS in Verbindung.

3-5. Versionsnummern des Steuergerätes

Achten Sie bei Gebrauch eines Magnescale mit Unterstützung des SIEMENS DRIVE-CLiQ darauf, die folgende Kombination von Steuergerät-Versionsnummern zu verwenden.

SINUMERIK Software-Version: 4.4SP2 oder neuere Version

SINAMICS Firmware-Version : 4.4SP1 oder neuere Version

Bei Verwendung anderer als der oben angegebenen Kombinationen sind die Funktionen des Steuergerätes möglicherweise eingeschränkt.

Bitte setzen Sie sich für Einzelheiten zu den Versionen und Funktionen des Steuergerätes mit SIEMENS in Verbindung.

4. Ausgangssignal

4-1. Signalspezifikationen

Die Datenkommunikation dieses Gerätes mit einem Steuergerät erfolgt unter Verwendung eines SIEMENS DRIVE-CLiQ-Protokolls.

Wird der Maßstabskopf in Pfeilrichtung geschoben, erfolgt eine Addition. (Polarität +)

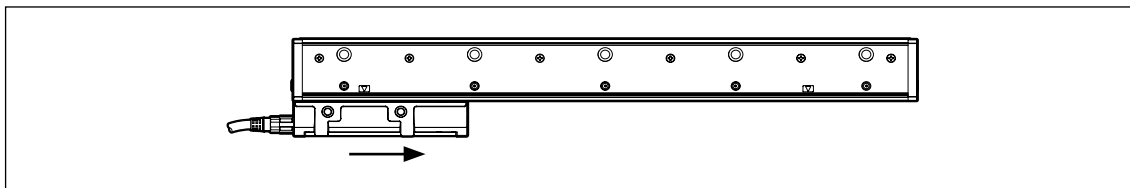


Abb. 4-1

4-2. Steuergerät-Anschlusspezifikationen

Kommunikationsschaltung

Befolgen Sie beim Anschluss an ein Steuergerät unbedingt das vom Steuergerätehersteller vorgeschriebene Anschlussverfahren. (Siehe „3-4. Verdrahtung mit einem Steuergerät“)

5. Stromversorgung

Die Stromversorgung erfolgt über das Steuergerät mit Unterstützung des SIEMENS DRIVE-CLiQ. (Siehe Abschnitt „3-5. Versionsnummern des Steuergerätes“.)

Es kann nur ein Modell verwendet werden, das eine Unterstützung von DRIVE-CLiQ bietet.

6. Frischluftspülung

Bei der Standard-Konfiguration ist der Enddeckelteil des Maßstabs mit einer M5-Gewindebohrung für Frischluftspülung versehen.

Um die Auswirkungen der unten aufgeführten Umgebungen zu reduzieren, kann Luft in den Maßstab eingeblasen werden. Die tatsächlichen Effekte hängen jedoch von den Betriebsbedingungen ab. Daher sollten Sie die Effekte gründlich überprüfen, bevor Sie Frischluftspülung verwenden.

- Einsatz in staubiger Umgebung
- Einsatz in Orte in der Nähe von Kühlmittel

Luftschlauchführung und Gerätekonfiguration

Wenn Sie die Geräte so anordnen, wie in der nachstehenden Abbildung dargestellt, kann Luft durch Anschließen von Luftschläuchen in den Maßstab eingeblasen werden.

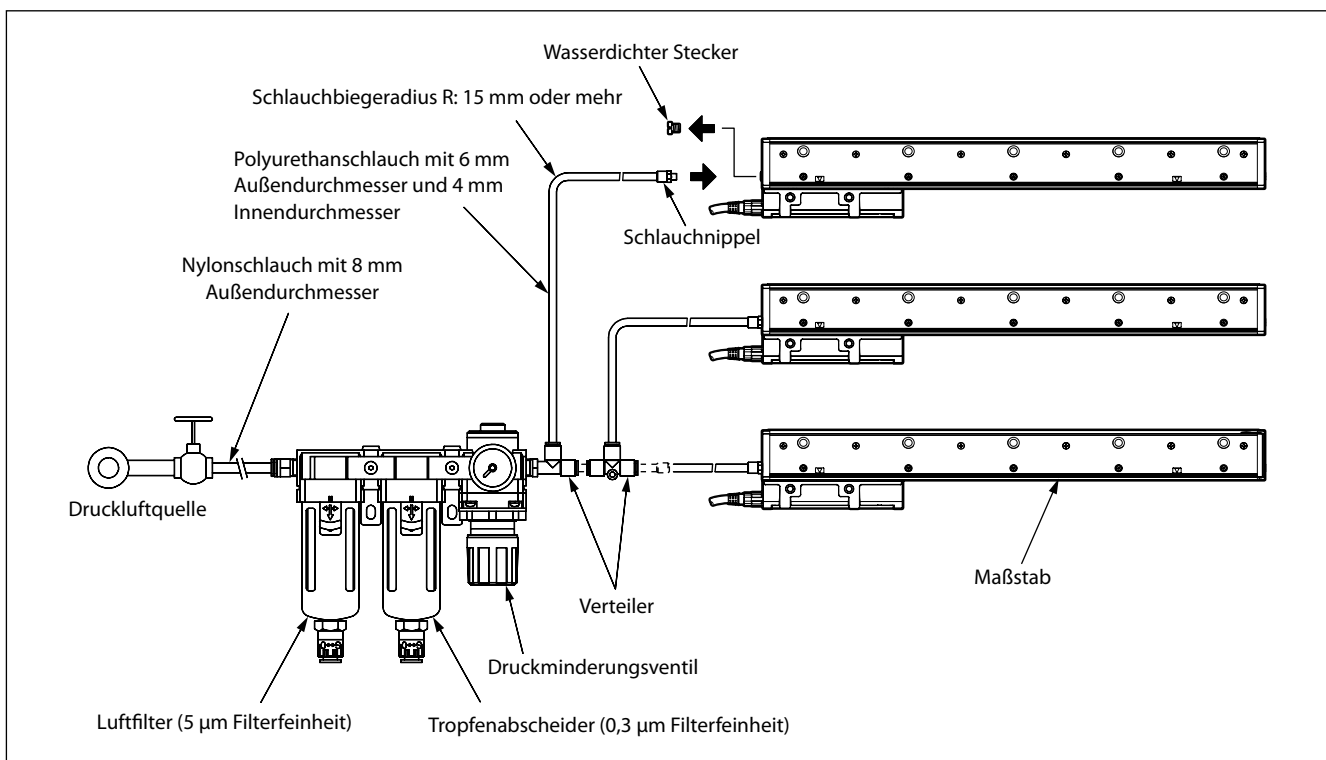


Abb. 6-1

Der Kunde muss die Luftversorgungseinheit und die Luftschläuche für Eingang/Ausgang beschaffen. Die nachstehende Tabelle enthält die empfohlenen Spezifikationen für die Luftversorgungseinheit und die Hauptkomponenten.

Technische Daten

Garantierte Druckfestigkeit	1,5 MPa
Maximaler Betriebsdruck	1,0 MPa
Minimaler Betriebsdruck	0,02 MPa
Druckeinstellbereich	0,02 bis 0,2 MPa
Betriebstemperatur und Betriebsflüssigkeitstemperatur	-5 bis 60 °C (kein Frost)
Filterfeinheit	Luftfilter: 5 µm Tropfenabscheider: 0,3 µm
Druckmesseranschluss	2 × Rc (PT) 1/8
Schlauchanschluss	Eingangsseite: Schlauchaußendurchmesser von 8 mm (1 Stelle) Ausgangsseite: Schlauchaußendurchmesser von 4 mm (3 Stellen)
Ablassautomatik-Differentialdruck	0,15 bis 1,0 MPa

Hauptkomponenten

Hersteller	Modell	Bezeichnung	Menge
SMC Corporation	AF40-A	Luftfilter	1
SMC Corporation	AFM40-A	Tropfenabscheider	1
SMC Corporation	AR40-A	Regler mit 200-kPa-Druckmesser	1
SMC Corporation	Y400T-A	Abstandshalterzubehör mit L-Halter	2
SMC Corporation	KQ2S06-M5N	Schlauchnippel	1

Hinweis

Luftfilter und Tropfenabscheider sollten einen automatischen Ablassmechanismus (NC) in Schwimmerausführung enthalten.

Verwenden Sie einen Ablassschlauch mit einem Durchmesser von mindestens 4 mm und einer Länge von maximal 5 m. Bringen Sie die Schläuche so an, dass keine Anstauung entsteht.

Hinweise zum Schlauchlayout

Schlauchanordnung

Verwenden Sie Schläuche mit einem Biegeradius von mindestens 15 mm, und vergewissern Sie sich, dass keine scharfen Biegungen entstehen. Wenn Sie die Schläuche parallel innerhalb der Durchführungen für die Elektrokabel oder Hydraulikschläuche verlegen, müssen Sie darauf achten, dass die Schläuche nicht durch die Bewegung der Durchführungen eingedrückt werden.

Schlauchlänge

Um Luft gleichzeitig in mehrere Maßstäbe einzublasen, sollten die Schläuche die gleiche Länge vom Verteiler der Luftversorgungseinheit bis zum jeweiligen Maßstab haben, so dass der Einblas-Luftdruck für jeden Maßstab gleich ist.

Druckeinstellung und Schlauchlänge für Druckminderungsventil

Wenn der Einblasdruck für jeden Maßstab etwa 0.1 MPa beträgt, kann die Luftfeuchtigkeit im Maßstab niedrig gehalten werden. Wird jedoch der Lufteinblasdruck nur mit dem Druckminderungsventil eingestellt, erhält man wegen der durch die Schlauchlänge bedingten Druckverluste keinen Lufteinblasdruck von 0.1 MPa. Bestimmen Sie die Druckeinstellung des Druckminderungsventils.

Stellen Sie den Lufteinblasdruck auf ungefähr 0.1 MPa ein, so dass der Luftverbrauch pro Maßstab 10 bis 20 ℓ /min beträgt.

Schlauchspülung

Spülen Sie die Schläuche von der Druckluftquelle zu den Anschlüssen der Luftversorgungseinheit und jedem Maßstabanschluss aus.

Auf diese Weise können Sie die Schläuche reinigen, das Eindringen von Fremdkörpern in die Anlage verhüten und außerdem eine Prüfung der Schläuche durchführen.

Druckluftquelle

Berücksichtigen Sie bei der Wahl des Kompressors den Luftverbrauch (10 bis 20 ℓ /min pro Maßstab).

7. Technische Daten

7-1. Maßstab

Modellbezeichnung	SR67A-AZ Serie
Gegenstand	
Effektive Länge (L)	140 bis 3640 mm (27 Typen) 140, 240, 340, 440, 540, 640, 740, 840, 940, 1040, 1140, 1240, 1340, 1440, 1540, 1640, 1740, 1840, 2040, 2240, 2440, 2640, 2840, 3040, 3240, 3440, 3640
Wärmeausdehnungskoeffizient	$12 \pm 1 \times 10^{-6} / ^\circ\text{C}$
Ausgangssignal	Mit SIEMENS DRIVE-CLiQ kompatibel
Genauigkeit (bei 20 °C) L: Effektive Länge (mm)	3 + 3L/1000 $\mu\text{m-p}$ (Effektive Länge 140 bis 3040 mm) 5 + 5L/1000 $\mu\text{m-p}$ (Effektive Länge 140 bis 3640 mm)
Auflösung	0,01 μm
Versorgungsspannungsbereich	DC 24 V (DC 17 bis 30,8 V)
Leistungsaufnahme	75 mA (Bei 24 V Versorgung) (Wenn das Steuergerät angeschlossen ist)
Maximale Leistungsaufnahme	1.7 W oder weniger (Bei 17 V Versorgung) 1.9 W oder weniger (Bei 30.8 V Versorgung)
Einschaltstromstoß	2 A oder weniger (wenn die Stromversorgungs-Anstiegszeit 10 ms beträgt.)
Maximale Ansprechgeschwindigkeit	200 m/min
Maximale Kabellänge	30 m oder weniger
Vibrationsfestigkeit	250 m/s^2 (50 Hz bis 2 kHz)
Stoßfestigkeit	450 m/s^2 (11 ms)
Schutzklasse	IP54 (ohne Frischluftspülung), IP65 (mit Frischluftspülung) Siehe Abschnitt 6, „Frischluftspülung“.
Stromversorgungsschutz	Bei einem Fehler wie Stromversorgungs-Rückwärtsanschluss oder Überspannung schmelzt die eingebaute Sicherung zum Schutz der Stromversorgung und Verdrahtung durch.
Betriebstemperaturbereich	0 bis +50°C
Lagertemperaturbereich	-20 bis +55°C
Masse	Ca. 0,9 kg + 5,2 kg/m
Maßstabskopf-Gleitwiderstand	1 N oder weniger
Abmessungen	Siehe Abschnitt 8, „Maßzeichnung“.

Änderungen der obigen Informationen bleiben jederzeit vorbehalten. Bitte besorgen Sie sich bei der Auslegung von Maschinen die neuesten Spezifikationen von Ihrem Magnescale Co., Ltd. Vertreter.

7-2. Verbindungskabel

Gegenstand	Modell	CH22-XXXNSMY
Leitungsrohr		Keine
Kabelmantel		PU (Polyurethane) (Grün)
Kabellänge		3, 5, 10, 15 m (Standardausstattung), nur in 0,1-m-Einheiten zwischen 1 m und 30 m lieferbar (auf Sonderbestellung)
Anschlussausführung		RJ45-Anschluss von Yamaichi Electronics
Schutzklasse		IP65 (RJ45-Anschluss ausgeschlossen)
Betriebstemperaturbereich		0 bis +50°C
Lagertemperaturbereich		-20 bis +55°C
Masse		Ca. 0.1 kg + 0.15 kg/m
Empfohlener minimaler Biegeradius		R75 mm (Bei wiederholtem Biegen) R40 mm (Ohne wiederholtes Biegen: mit Leitungsrohr) R35 mm (Ohne wiederholtes Biegen: ohne Leitungsrohr)
Abmessungen		Siehe Abschnitt 8, „Maßzeichnung“.

Änderungen der obigen Informationen bleiben jederzeit vorbehalten. Bitte besorgen Sie sich bei der Auslegung von Maschinen die neuesten Spezifikationen von Ihrem Magnescale Co., Ltd. Vertreter.

7-3. Zubehör

M4 × 20	Innensechskantschraube (Zur Befestigung des Schiebers)	2			
M4 × 25	Innensechskantschraube (Zur Befestigung des Schiebers)	2			
M6 × 35	Innensechskantschraube (Zur Befestigung des Maßstabs)	3 bis 38*			
	*Die Menge hängt von der wirksamen Länge ab.		Wirksamen Länge (mm)	Anzahl der Schrauben	Wirksamen Länge (mm)
			140	3	1540
			240	4	1640
			340	5	1740
			440	6	1840
			540	7	2040
			640	8	2240
			740	9	2440
			840	10	2640
			940	11	2840
			1040	12	3040
			1140	13	3240
			1240	14	3440
			1340	15	3640
			1440	16	
M4	Sechskantmuttern (Zur Befestigung der hinteren Oberfläche des Schiebers)	2			
	Abstandsstück: t = 0,1 mm	1			
	Abstandsstück: t = 0,2 mm	1			
	Abstandsstück: t = 0,4 mm	1			
	Abstandsstück: t = 1,0 mm	1			
	Genauigkeitstabelle	1			
	Bedienungsanleitung	1			

7-4. Alarmsignale

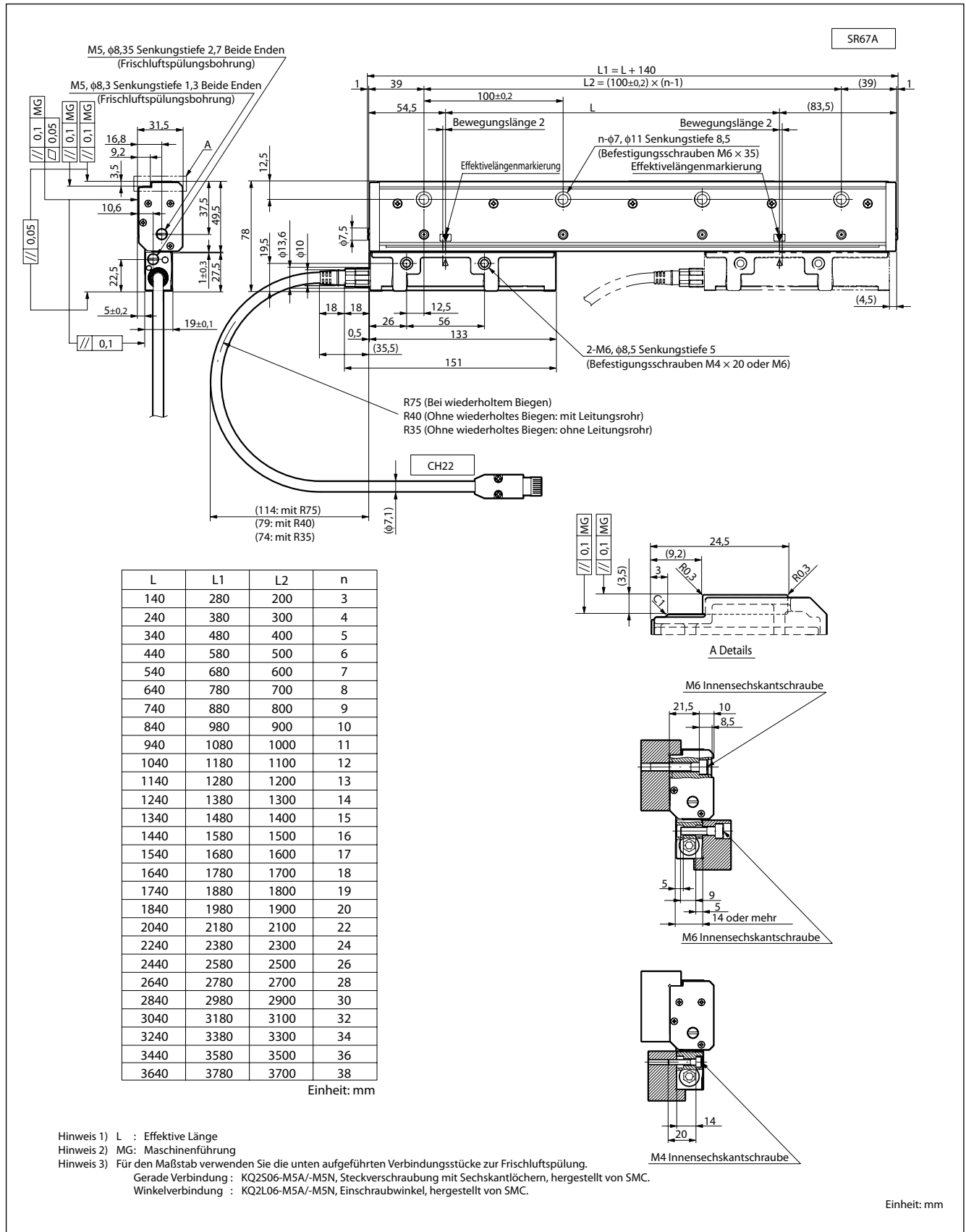
Dieses Produkt gibt auf der Grundlage der erfassten Fehler und dem Ergebnis der Eigendiagnose entsprechende Alarminformationen an das Steuergerät aus.

Die Alarmsignale enthalten Bitinformationen, die die Ursachen der Alarme angeben, die als „Störungsursachen“ bezeichnet werden und für dieses Produkt wie nachstehend gezeigt definiert sind.

Falls Sie den Verdacht auf einen Defekt dieses Produkts haben, wenden Sie sich mit allen verfügbaren Alarmdaten an unsere Vertretung oder den Kundendienst.

bit	Name	Details
31	Funktionssicherheits- Redundanzsystemzustände	Reserviert
30		Reserviert
29		Service code 2 [3]
28		F2
27		Service code 2 [2]
26		Service code 2 [1]
25		Service code 2 [0]
24		PDV
23		Hardware Fault
22		Wrong Pos detected
21		Reserviert
20		Reserviert
19		INC Level Fault
18		Temperature Fault
17		Self Test Fault
16	Mutual Diag Fault	
15	Präzisionsmesssystemzustände	Reserviert
14		Reserviert
13		Service code 1 [3]
12		F1
11		Service code 1 [2]
10		Service code 1 [1]
9		Service code 1 [0]
8		PDV
7		Hardware Fault
6		Wrong Pos detected
5		INC Speed Fault
4		ABS Sensor Fault
3		INC Level Fault
2		Temperature Fault
1		Self Test Fault
0	Mutual Diag Fault	

8. Maßzeichnung



9. Störungsbeseitigung

Falls Sie vermuten, dass eine Störung in diesem Produkt vorliegt, überprüfen Sie die folgenden Angaben.

- Stellen Sie sicher, dass die Anschlüsse der Kabel fest verbunden sind.
- Prüfen Sie nach, ob der Masstäb ordnungsgemas installiert worden ist.

このマニュアルに記載されている事柄の著作権は当社にあり、説明内容は機器購入者の使用を目的としています。したがって、当社の許可なしに無断で複製したり、説明内容（操作、保守など）と異なる目的で本マニュアルを使用することを禁止します。

本手册所记载的内容的版权归属Magnescale Co., Ltd.，仅供购买本手册中所记载设备的购买者使用。

除操作或维护本手册中所记载设备的用途以外，未经 Magnescale Co., Ltd. 的明确书面许可，严禁复制或使
用本手册的任何内容。

The material contained in this manual consists of information that is the property of Magnescale Co., Ltd. and is intended solely for use by the purchasers of the equipment described in this manual.

Magnescale Co., Ltd. expressly prohibits the duplication of any portion of this manual or the use thereof for any purpose other than the operation or maintenance of the equipment described in this manual without the express written permission of Magnescale Co., Ltd.

Le matériel contenu dans ce manuel consiste en informations qui sont la propriété de Magnescale Co., Ltd. et sont destinées exclusivement à l'usage des acquéreurs de l'équipement décrit dans ce manuel.

Magnescale Co., Ltd. interdit formellement la copie de quelque partie que ce soit de ce manuel ou son emploi pour tout autre but que des opérations ou entretiens de l'équipement à moins d'une permission écrite de Magnescale Co., Ltd.

Die in dieser Anleitung enthaltenen Informationen sind Eigentum von Magnescale Co., Ltd. und sind ausschließlich für den Gebrauch durch den Käufer der in dieser Anleitung beschriebenen Ausrüstung bestimmt.

Magnescale Co., Ltd. untersagt ausdrücklich die Vervielfältigung jeglicher Teile dieser Anleitung oder den Gebrauch derselben für irgendeinen anderen Zweck als die Bedienung oder Wartung der in dieser Anleitung beschriebenen Ausrüstung ohne ausdrückliche schriftliche Erlaubnis von Magnescale Co., Ltd.

保証書

お客様	お名前	フリガナ			様
	ご住所	〒 電話 - -			
保期間	お買上げ日	年	月	日	
	本体	1	年		
型名	SR67A-AZ Series, CH22 Series				

お買上げ店住所・店名				
電話	-	-		印

本書はお買上げ日から保証期間中に故障が発生した場合には、右記保証規定内容により無償修理を行うことをお約束するものです。

保証規定

1 保証の範囲

- ① 取扱説明書、本体添付ラベル等の注意書に従った正常な使用状態で、保証期間内に故障した場合は、無償修理いたします。
- ② 本書に基づく保証は、本商品の修理に限定するものとし、それ以外についての保証はいたしかねます。

2 保証期間内でも、次の場合は有償修理となります。

- ① 火災、地震、水害、落雷およびその他天災地変による故障。
- ② 使用上の誤りおよび不当な修理や改造による故障。
- ③ 消耗品および付属品の交換。
- ④ 本書の提示が無い場合。
- ⑤ 本書にお買上げ日、お客様名、販売店名等の記入が無い場合。(ただし、納品書や工事完了報告書がある場合には、その限りではありません。)

3 離島、遠隔地へ出張修理および持込修理品の出張修理については、出張に要する実費を別途申し受けます。

4 本書は日本国内においてのみ有効です。

5 本書の再発行はいたしませんので、紛失しないよう大切に保管してください。

お客様にお届けする日時が当社工場において記録される場合(納入日が工場で特定できる場合)、保証書への記入は省略されます。

日本からの輸出時における注意

本製品(および技術)は輸出令別表第1の16の項(外為令別表16の項)に該当します。キャッチオール規制による経済産業省の許可要否につきましては、輸出者様にてご確認ください。

For foreign customers

Note: This product (or technology) may be restricted by the government in your country. Please make sure that end-use, end user and country of destination of this product do not violate your local government regulation.

株式会社マグネスケール

〒259-1146 神奈川県伊勢原市鈴川45

Magnescale Co., Ltd.

45 Suzukawa, Isehara-shi, Kanagawa 259-1146, Japan