

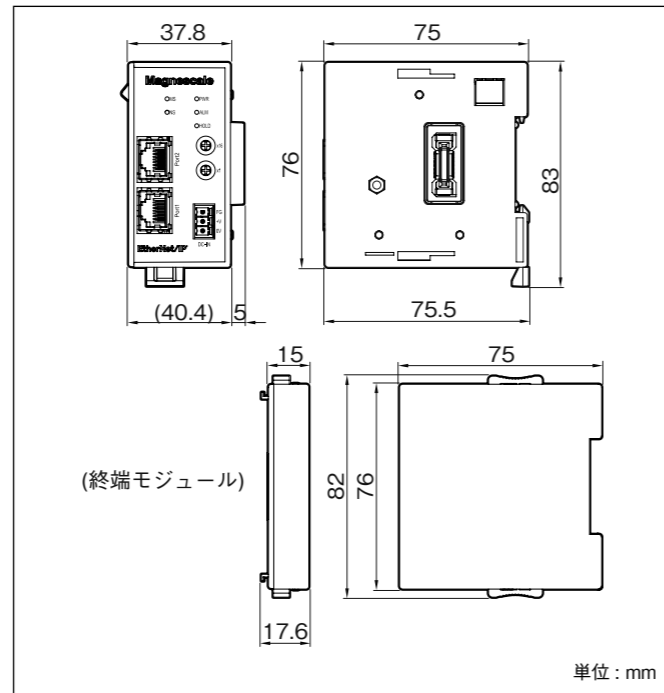
5. 仕様

| | |
|-------------------------|---|
| 型名 | MG80-EI |
| 電源電圧 | DC10.8～26.4 V |
| 消費電力 | 2.4 W 以下 (MG80-CM を含まず) |
| 接続可能モジュール数 | MG80-CM : 最大 16 台 ^{※1} LZ80-K1 / K2: 最大 2 台 |
| MG80-CM システム 全体最大接続数 | 4,080 台 (MG80-EI × 255 台) |
| 電源入力コネクタ | 端子台×1 (3 極) |
| インターフェイス コネクタ | RJ45 × 2 (シールド対応) |
| 通信プロトコル | EtherNet/IP (100BASE-TX) |
| 伝送速度 | 100 Mbit/s |
| 最大ケーブル長 | 20 m (CAT5e シールドタイプを推奨 ^{※2}) |
| IP アドレス設定 | ロータリースイッチによる |
| 表示 | MS : 緑色 / 赤色 LED × 1 NS : 緑色 / 赤色 LED × 1 電源 : 緑色 LED × 1 アラーム : 赤色 LED × 1 ホールド : 橙色 LED × 1 |
| 使用温湿度範囲 | 0 ～ + 50℃ (結露なきこと) |
| 保存温湿度範囲 | -20 ～ + 60℃ (20 ～ 90% RH) |
| 質量 | 約 130 g |
| 取付け方法 | DIN レール |

※1 MG80-EI には MG80-CM を最大 16 台接続可能です。システム全体構成では、MG80-EI は最大 255 台接続可能で、MG80-CM は最大 4,080 台接続可能です。MG80-LM は使用できません。

※2 通信ケーブルはお客様でご用意ください。

6. 外形寸法図



Magnescale

EtherNet/IP インターフェイスモジュール

MG80-EI

取扱説明書

ご購入いただき、ありがとうございます。
ご使用前に、この取扱説明書を必ずお読みください。
ご使用に際しては、この取扱説明書どおりにお使いください。
お読みになった後は、後日お役に立つこともございますので、必ず保管してください。

安全のために

当社の製品は安全に充分配慮して設計されています。しかし、操作や設置時にまちがった取扱いをすると、火災や感電などにより死亡や大ケガなど人身事故につながることもあり、危険です。また、機械の性能を落としてしまうこともあります。これらの事故を未然に防ぐために、安全のための注意事項は必ず守ってください。操作や設置、保守、点検、修理などを行なう前に、この「安全のために」を必ずお読みください。

警告表示の意味

このマニュアルでは、次のような表示をしています。表示内容をよく理解してから本文をお読みください。

注意を促す記号



注意

行為を禁止する記号



分解禁止

警告 下記の注意事項を守らないと、火災や感電などにより死亡や大ケガなど人身事故につながることがあります。

・本体カバーを開けて本装置を分解、改造することはおやめください。火傷やケガの恐れがあります。また、内部回路を破損させる原因にもなります。

注意 下記の注意事項を守らないと、感電やその他事故によりケガをしたり周辺の物品に損害を与えることがあります。

・本装置は防爆構造になっておりませんので、可燃性ガスの雰囲気中でのご使用はおやめください。火災の原因となることがあります。

・電源および信号用コネクタの抜き差しは、破損や誤動作を防ぐため必ず電源を切ってから行なってください。

日本からの輸出時における注意

本製品 (および技術) は輸出令別表第 1 の 16 の項 (外為令別表 16 の項) に該当します。キャッチオール規制による経済産業省の許可要否につきましては、輸出者様にてご確認ください。

For foreign customers

Note: This product (or technology) may be restricted by the government in your country. Please make sure that end-use, end user and country of destination of this product do not violate your local government regulation.

株式会社マグネスケール

〒259-1146 神奈川県伊勢原市鈴川 45

MG80-EI
2-A02-946-0B

2020.7
Printed in Japan
©2020 Magnescale Co., Ltd.

■ 一般的な注意事項

- ・始業または操作時には、当社製品の機能および性能が正常に作動していることを確認してからご使用ください。
- ・当社製品が万一故障した場合、各種の損害を防止するための十分な保全対策を施してご使用ください。
- ・仕様に示された規格以外での使用または改造を施された製品については、機能および性能の保証は出来ませんのでご留意ください。
- ・当社製品を他の機器と組合わせてご使用になる場合は、使用条件、環境などにより、その機能および性能が満足されない場合がありますので、充分ご検討の上ご使用ください。

保証規定

保証期間: ご購入後 1 年

1 保証の範囲

- ① 取扱説明書、本体添付ラベル等の注意書に従った正常な使用状態で、保証期間内に故障した場合は、無償修理いたします。
- ② 本書に基づく保証は、本商品の修理に限定するものとし、それ以外についての保証はいたしかねます。

2 保証期間内でも、次の場合は有償修理となります。

- ① 火災、地震、水害、落雷およびその他天災地変による故障。
- ② 使用上の誤りおよび不当な修理や改造による故障。
- ③ 消耗品および付属品の交換。

3 離島、遠隔地への出張修理および持込修理品の出張修理については、出張に要する実費を別途申し受けます。

4 保証は日本国内においてのみ有効です。

[For U.S.A. and Canada]

THIS CLASS A DIGITAL DEVICE COMPLIES WITH PART15 OF THE FCC RULES AND THE CANADIAN ICES-003. OPERATION IS SUBJECT TO THE FOLLOWING TWO CONDITIONS.

- (1) THIS DEVICE MAY NOT CAUSE HARMFUL INTERFERENCE, AND
- (2) THIS DEVICE MUST ACCEPT ANY INTERFERENCE RECEIVED, INCLUDING INTERFERENCE THAT MAY CAUSE UNDERSIGNED OPERATION.

CET APPAREIL NUMÉRIQUE DE LA CLASSE A EST CONFORME À LA NORME NMB-003 DU CANADA.

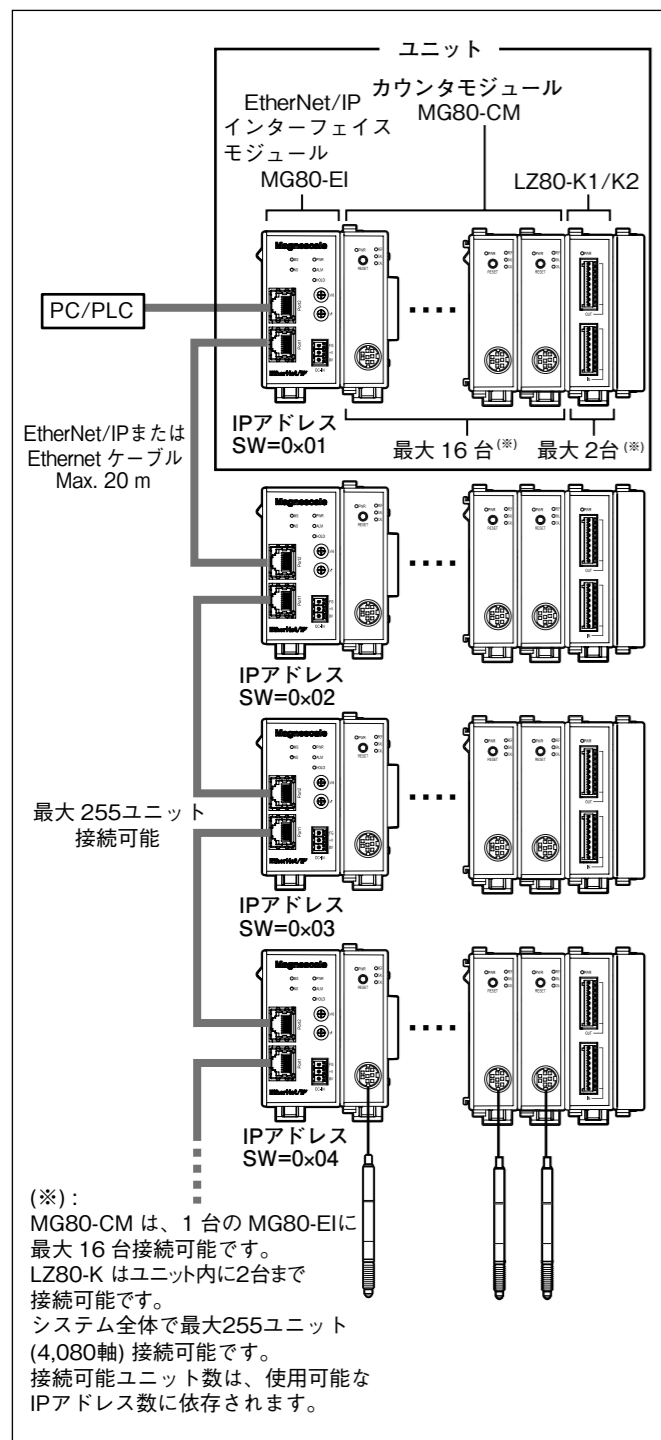
1. 概要

本製品は、多軸計測データを取得可能な計測システムのインターフェイスモジュールです。EtherNet/IP でコンピュータや PLC と接続し、カウンタモジュールと組合わせて使用します。

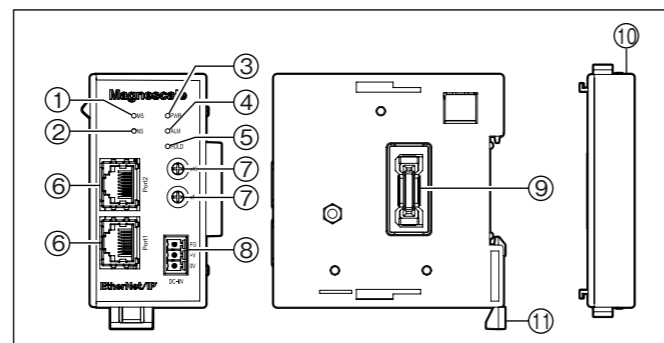
既存製品 MG70-EI と共通のデータフォーマットを使用していますので、これまで MG70-EI をご使用の場合は、プログラム環境は継続使用可能です。

設定の方法については弊社ホームページ MG80-EI 操作マニュアルをご参照ください。

www.magnescale.com/mgs/product/MG80-NE_EI_PN.html



2. 各部の名称と働き



- ① MS (モジュールステータス) ランプ
EtherNet/IP の規格に準じて点灯 / 消灯します。
- ② NS (ネットワークステータス) ランプ
EtherNet/IP の規格に準じて点灯 / 消灯します。
- ③ 電源ランプ
通電時、緑色に点灯します。
- ④ アラームランプ
ユニット内のいずれかのカウンタモジュールがアラーム状態のとき、赤色に点灯します。
- ⑤ ホールドランプ
ユニット内のいずれかのカウンタモジュールがホールド機能 (現在値出力のデータラッチまたはピーク値データ更新停止) 動作中に、橙色に点灯します。
- ⑥ EtherNet/IP または Ethernet ポート
PC/PLC (スキャナ) およびアダプタ接続のポートです。EtherNet/IP および Ethernet 方式の通信です。通信ケーブルは市販の EtherNet/IP ケーブルまたは Ethernet ケーブルをご使用ください。
<通信ケーブル>
CAT5e 以上のシールドタイプを推奨
ケーブル長: 20 m 以下
- ⑦ IP アドレス設定スイッチ
IP アドレスの下位 1 バイトを設定します。スイッチを 0x00 に設定することで、IP アドレスが 192.168.100.1 に固定され、MG80-EI の各種パラメータの設定モードとなります。
- ⑧ 電源入力コネクタ
外部電源供給用のコネクタです。(DC+12 ~ 24 V)

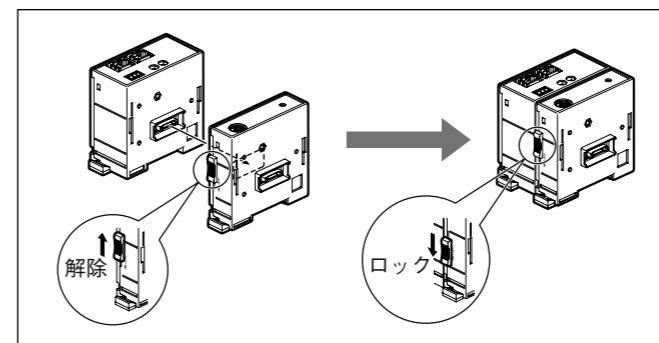
| 番号 | 名称 | 内容 |
|----|-----|------------|
| 1 | FG | フレームグラウンド |
| 2 | Vin | DC+12~24 V |
| 3 | 0 V | 0 V |

- ⑨ モジュール接続コネクタ
カウンタモジュールを接続します。
- ⑩ 終端モジュール
終端用モジュールです。ユニット一番端に接続してください。
- ⑪ DIN レール固定レバー
本体を DIN レールに固定するロック機構です。

3. 設置

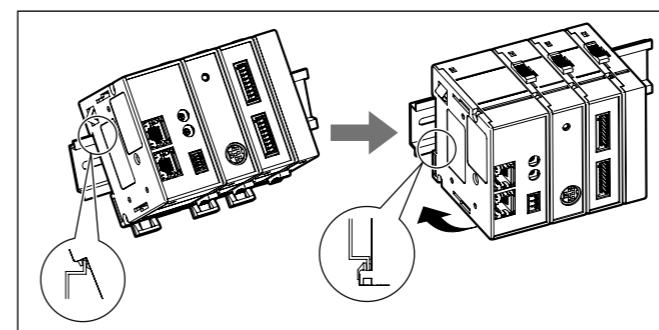
3-1. カウンタモジュールの接続

接続するカウンタモジュールのスライドロックを解除します。インターフェイスモジュールとカウンタモジュールの接続コネクタを接続し、上下のスライドロックの位置を戻して固定します。



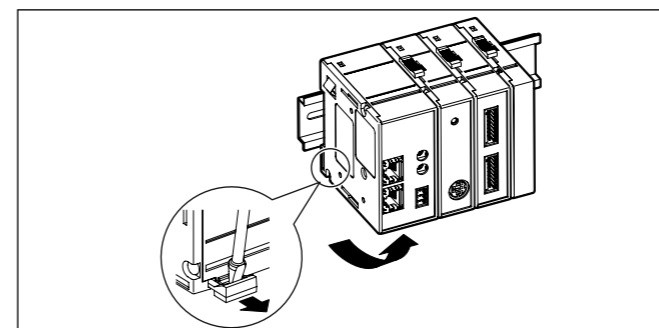
3-2. DIN レールへの取付け

本製品は 35 mm 幅の DIN レールに対応します。工場出荷時は DIN レール固定レバーのツメがロックの状態になっています。DIN レールの上側にモジュール背面の溝の上側をあわせ、下側が DIN レールにはまるように、カチッと音がするまで押込んで取付けます。



3-3. DIN レールからの取外し

ユニット全体が落下しないように押さえながら、全モジュールの DIN レール固定レバーをカチッと音がするまで下に引いてください。



4. 接続

注意

- すべての接続が完了するまで電源は供給しないでください。下記接続を行ないます。(「各部の名称と働き」参照)
- ・ 電源入力コネクタの接続
 - ・ 各モジュールの接続 (*)
 - ・ インターフェイスモジュールのリンク接続 (EtherNet/IP または Ethretnet ケーブル)

(※) ユニット内の接続台数と接続位置
インターフェイスモジュールには、カウンタモジュール最大 16 台を接続できます。必ず構成するユニットの一番端に付属する終端モジュールを接続してください。

