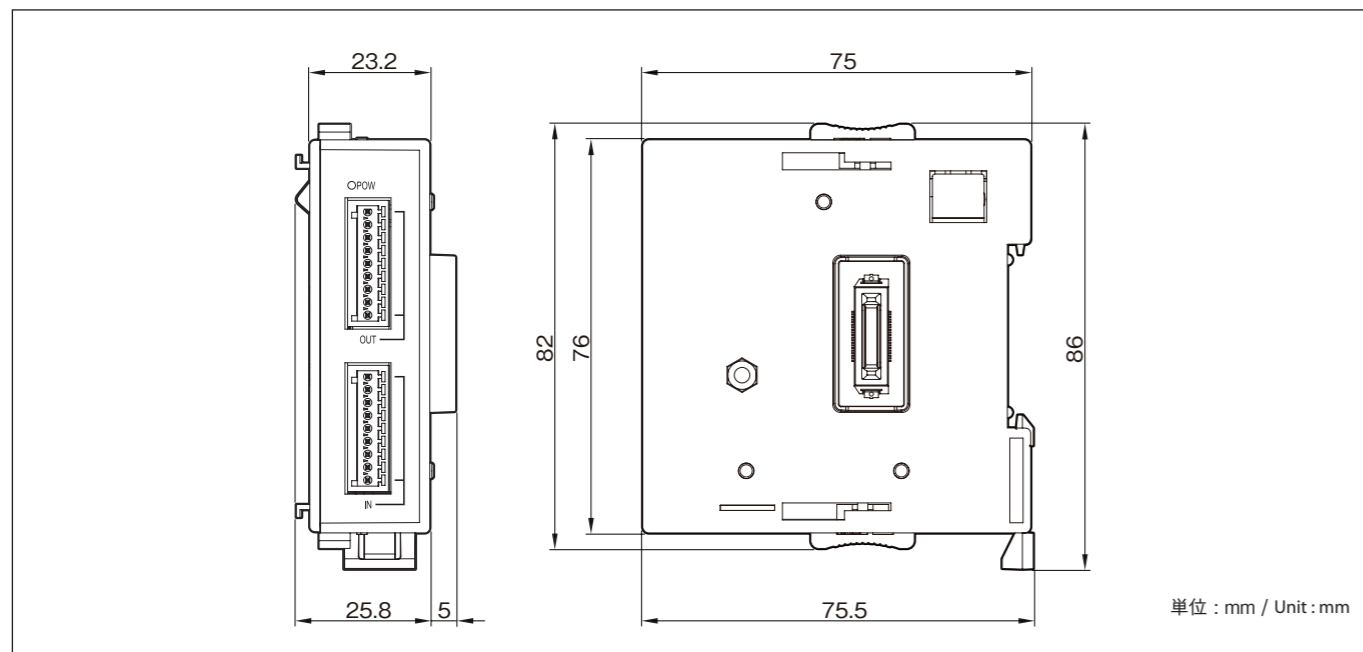


## 8. 外形寸法図

## 8. Dimensions



### 保証規定

保証期間：ご購入後1年

#### 1 保証の範囲

- 取扱説明書、本体添付ラベル等の注意書に従った正常な使用状態で、保証期間内に故障した場合は、無償修理いたします。
- 本書に基づく保証は、本商品の修理に限定するものとし、それ以外についての保証はいたしかねます。

#### 2 保証期間内でも、次の場合は有償修理となります。

- 火災、地震、水害、落雷およびその他天災地変による故障。
- 使用上の誤りおよび不当な修理や改造による故障。
- 消耗品および付属品の交換。

#### 3 離島、遠隔地への出張修理および持込修理品の出張修理については、出張に要する実費を別途申し受けます。

#### 4 保証は日本国内においてのみ有効です。

### 日本からの輸出時における注意

本製品（および技術）は輸出令別表第1の16の項（外為令別表16の項）に該当します。キャッチオール規制による経済産業省の許可要否につきましては、輸出者様にてご確認ください。

### For foreign customers

**Note:** This product (or technology) may be restricted by the government in your country. Please make sure that end-use, end user and country of destination of this product do not violate your local government regulation.

## 株式会社マグネスケール

〒259-1146 神奈川県伊勢原市鈴川45

## Magnescale Co., Ltd.

45 Suzukawa, Isehara-shi, Kanagawa 259-1146, Japan

LZ80-K1/LZ80-K2  
2-A02-723-0B

2020.7  
Printed in Japan  
©2019 Magnescale Co., Ltd.

# Magnescale

## I/O モジュール / I/O Module

# LZ80-K1/LZ80-K2

## 取扱説明書 / Instruction Manual

お買い上げいただき、ありがとうございます。  
ご使用前に、この取扱説明書を必ずお読みください。  
ご使用に際しては、この取扱説明書どおりにお使いください。  
お読みになった後は、後日お役に立つこともございますので、必ず保管してください。

### 安全のために

当社の製品は安全に充分配慮して設計されています。しかし、操作や設置時にまちがった取扱いをすると、火災や感電などにより死亡や大ケガなど人身事故につながることもあり、危険です。また、機械の性能を落としてしまうこともあります。これらの事故を未然に防ぐために、安全のための注意事項は必ず守ってください。操作や設置、保守、点検、修理などを行なう前に、この「安全のために」を必ずお読みください。

### 警告表示の意味

このマニュアルでは、次のような表示をしています。表示内容をよく理解してから本文をお読みください。

注意を促す記号 行為を禁止する記号



注意



分解禁止



警告

下記の注意事項を守らないと、火災や感電などにより死亡や大ケガなど人身事故につながる可能性があります。



- 本体カバーを開けて本装置を分解、改造することはおやめください。火傷やケガの恐れがあります。また、内部回路を破損させる原因にもなります。



注意

下記の注意事項を守らないと、感電やその他事故によりケガをしたり周辺の物品に損害を与えることがあります。



- 本装置は防爆構造になっておりませんので、可燃性ガスの雰囲気中でのご使用はおやめください。火災の原因となることがあります。



- 電源および信号用コネクタの抜き差しは、破損や誤動作を防ぐため必ず電源を切ってから行なってください。

### ■ 一般的な注意事項

- 始業または操作時には、当社製品の機能および性能が正常に作動していることを確認してからご使用ください。
- 当社製品が万一故障した場合、各種の損害を防止するための十分な保全対策を施してご使用ください。
- 仕様で示された規格以外での使用または改造を施された製品については、機能および性能の保証は出来ませんのでご注意ください。
- 当社製品を他の機器と組合わせてご使用になる場合は、使用条件、環境などにより、その機能および性能が満足されない場合がありますので、充分ご検討の上ご使用ください。

### [For U.S.A. and Canada]

THIS CLASS A DIGITAL DEVICE COMPLIES WITH PART15 OF THE FCC RULES AND THE CANADIAN ICES-003. OPERATION IS SUBJECT TO THE FOLLOWING TWO CONDITIONS.

- (1) THIS DEVICE MAY NOT CAUSE HARMFUL INTERFERENCE, AND

Read all the instructions in the manual carefully before use and strictly follow them.

Keep the manual for future references.

### Safety Precautions

Magnescale Co., Ltd. products are designed in full consideration of safety. However, improper handling during operation or installation is dangerous and may lead to fire, electric shock or other accidents resulting in serious injury or death. In addition, these actions may also worsen machine performance.

Therefore, be sure to observe the following safety precautions in order to prevent these types of accidents, and to read these "Safety Precautions" before operating, installing, maintaining, inspecting, repairing or otherwise working on this unit.

### Warning Indication Meanings

The following indications are used throughout this manual, and their contents should be understood before reading the text.

Symbols requiring attention Symbols prohibiting actions



CAUTION



DO NOT DISASSEMBLE



Warning

Failing to follow the precaution items given below may lead to severe injury or death.



- Do not open the cover of the LZ80-K1/LZ80-K2 to disassemble or modify the unit, as this may result in burns or injury. These actions may also damage the internal circuitry.



Caution

Failing to follow the precaution items given below may lead to injury or damage to surrounding objects.



- The unit does not have an explosion-proof structure. Therefore, do not use the unit in an atmosphere charged with inflammable gases as this may result in fire.



- Be sure to turn off the power before connecting or disconnecting power and signal connectors in order to prevent damage or misoperation.

### ■ General precautions

- Before and during operations, be sure to check that our products function properly.
- Provide adequate safety measures to prevent damages in case our products should develop malfunctions.
- Use outside indicated specifications or purposes and modification of our products will void any warranty of the functions and performance as specified of our products.
- When using our products in combination with other equipment, the functions and performances as noted in this manual may not be attained, depending on operating and environmental conditions.

- (2) THIS DEVICE MUST ACCEPT ANY INTERFERENCE RECEIVED, INCLUDING INTERFERENCE THAT MAY CAUSE UNDERSIGNED OPERATION.

CET APPAREIL NUMÉRIQUE DE LA CLASSE A EST CONFORME À LA NORME NMB-003 DU CANADA.

## 1. 概要

本製品は構成するユニット内の操作や出力を外部信号で行なう I/O モジュールです。メインモジュール、カウンタモジュールと組合わせて使用します。入出力点数は各 8 点で、各端子の機能はディスプレイユニットで設定します。ご使用の際はディスプレイユニット、メインモジュールの取扱説明書をご参照ください。

### ディスプレイユニットによる設定可能な入出力信号

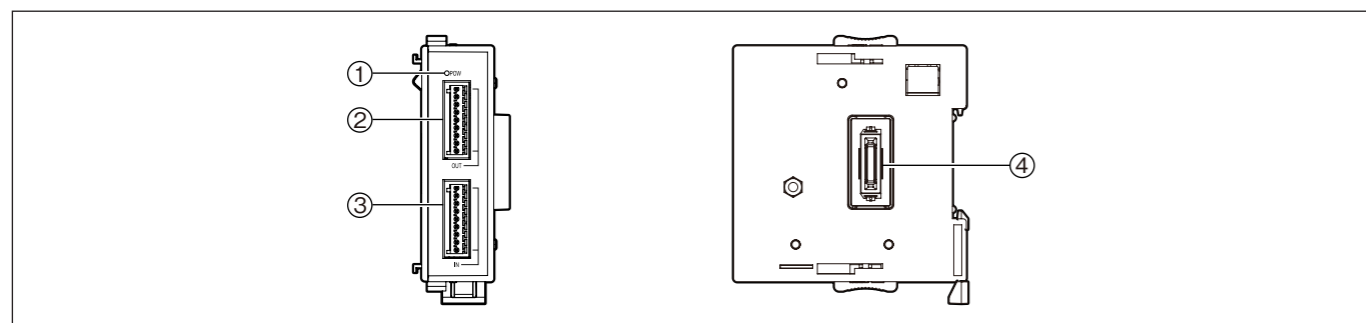
#### 入力信号

カウンタアドレス、コンパレータ組、測定モード、リセット、原点ロード、他

#### 設定可能出力信号

コンパレータ出力、原点モニタ、アラーム、他

## 2. 各部の名称と働き



① 電源ランプ  
通電時、緑色に点灯します。

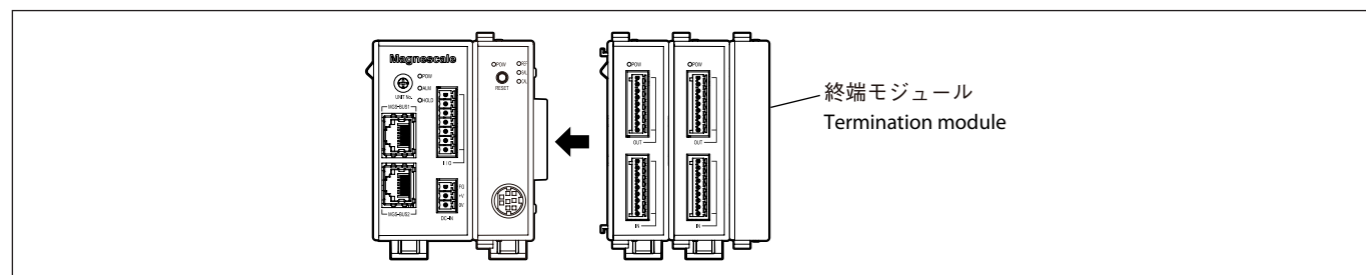
② 出力コネクタ  
出力信号用のコネクタです。

③ 入力コネクタ  
入力信号用のコネクタです。

④ モジュール接続用コネクタ  
I/O モジュールや終端モジュールを接続するコネクタです。

## 3. ユニット内の接続台数と接続位置

LZ80-K はユニット内に 2 台まで接続できます。接続位置は必ず構成するユニットの一番端に接続し、メインモジュールに付属する終端モジュールを接続してください。



## 1. Overview

This product is an I/O module that uses external signals to perform operations within the composition units and to output data. It is used in combination with a main module and counter modules. This module has eight inputs and eight outputs, and the function of each pin is set by the display unit. During operation, also refer to the display unit and main module Instruction Manuals.

### Input and output signals that can be set by the display unit

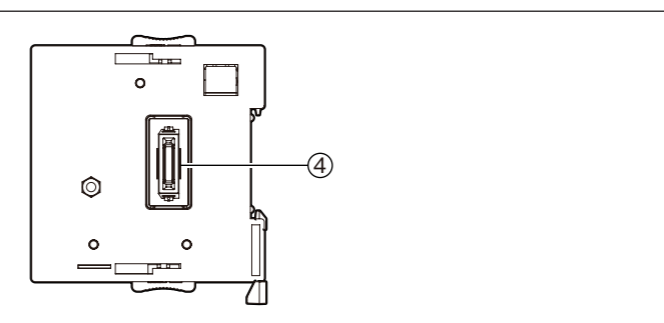
#### Input signals

Counter address, comparator group, measurement mode, reset, reference point load, etc.

#### Output signals that can be set

Comparator output, reference point monitor, alarm, etc.

## 2. Name and Function of Each Part



① POWER lamp  
Lights green when the power is on.

② Output connector  
This is the output signal connector.

③ Input connector  
This is the input signal connector.

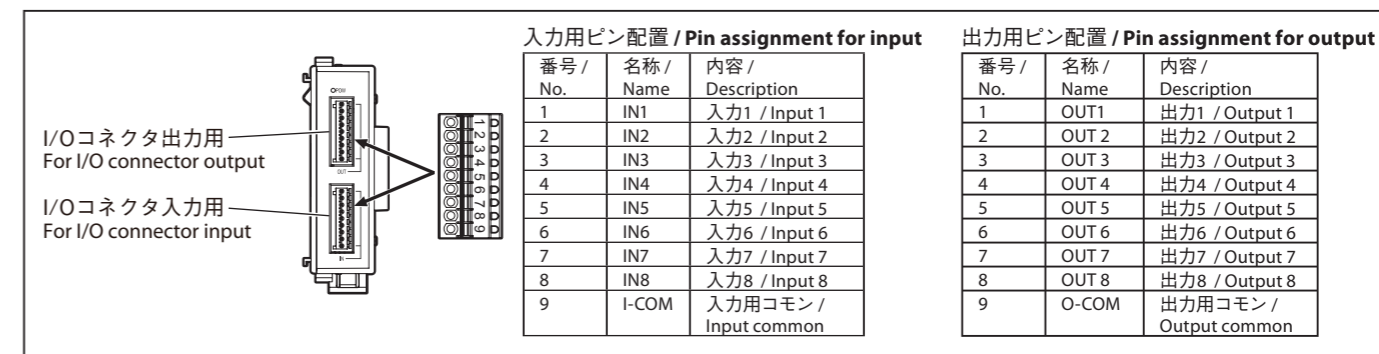
④ Module connector  
Connects an I/O module or termination module.

## 3. Number of Units that can be Connected within the Unit and Connection Position

Up to two LZ80-K modules can be connected within the unit. Always connect the LZ80-K modules in the endmost position of the composition units, then connect a termination module (supplied with the main module).

## 4. コネクタピン配置

LZ80-K1/K2 にはそれぞれ入力 8 点、出力 8 点の専用端子があります。入出力端子の機能はディスプレイユニットで設定します。  
LZ80-K1: 電流シンクタイプ  
LZ80-K2: 電流ソースタイプ

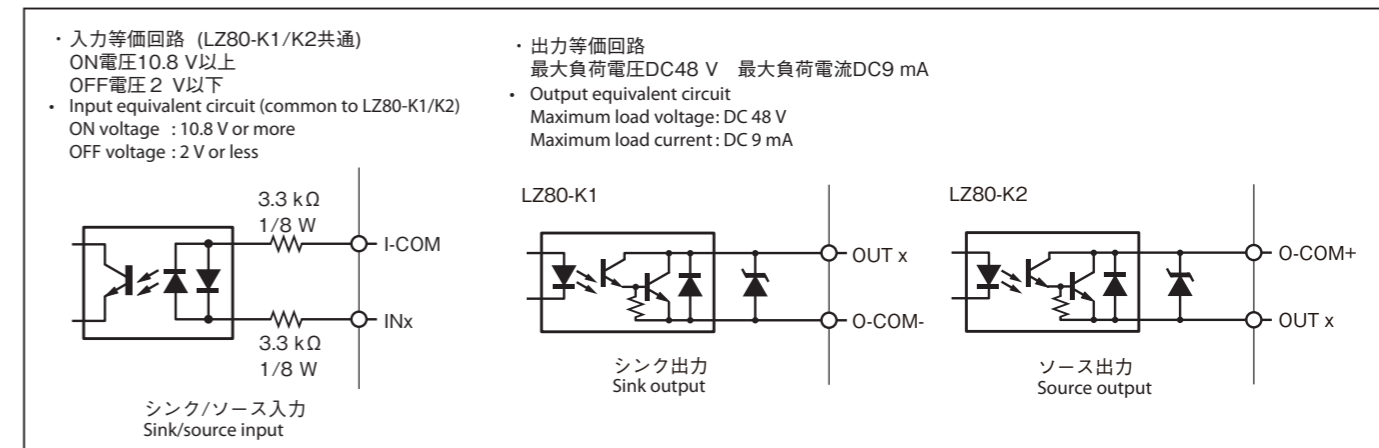


## 5. ケーブルの接続

コネクタはプッシュイン方式です。ケーブルを外すときは橙色のボタンを押しながら引いてください。コネクタに接続するケーブルは 0.14 ~ 0.55 mm<sup>2</sup> (AWG20 ~ 26) の単線または撚線をご使用ください。

接続用コネクタ (本体に付属) : FK-MC 0,5/9-ST-2,5 フェニックスコンタクト

## 6. 入出力回路



## 7. 仕様

型名	LZ80-K1 / LZ80-K2
電源電圧	DC10.8 ~ 26.4 V (MG80-MA から供給)
消費電力	2.0 W
I/O	9 極コネクタ × 2 フォトカプラ絶縁 入力 8、出力 8  LZ80-K1 : 電流シンクタイプ LZ80-K2 : 電流ソースタイプ
表示	電源 : 緑色 LED × 1
使用温湿度範囲	0 ~ + 50°C (結露なきこと)
保存温湿度範囲	-20 ~ + 60°C (20 ~ 90% RH)
質量	130 g
取付け方法	DIN レール

## 4. Connector Pin Assignment

The LZ80-K1/K2 have eight dedicated input pins and eight dedicated output pins. The I/O pin functions are set by the display unit.  
LZ80-K1: Current sink type  
LZ80-K1: Current source type

## 5. Cable Connections

The connectors are push-in types. To disconnect a cable, hold down the orange button and pull out the cable. Use 0.14 to 0.55 mm<sup>2</sup> (AWG20 to 26) single wire or twisted wire cables for the cables connected to the connectors.

Connector (supplied with the I/O module): FK-MC 0,5/9-ST-2,5 made by Phoenix Contact

## 6. I/O Circuit

## 7. Specifications

Model name	LZ80-K1 / LZ80-K2
Supply voltage	DC 10.8 to 26.4 V (supplied from MG80-MA)
Power consumption	2.0 W
I/O	9-pin connector × 2, photocoupler-insulated, 8 inputs, 8 outputs LZ80-K1 : Current sink type LZ80-K2 : Current source type
Indicator lamp	Power supply : Green LED × 1
Operating temperature/humidity range	0 to + 50 °C (No condensation)
Storage temperature/humidity range	-20 to + 60 °C (20 to 90% RH)
Mass	130 g
Mounting method	DIN rail