

Magnescape®

表示ユニット

LY71

お買い上げいただき、ありがとうございます。
ご使用前に、この取扱説明書を必ずお読みください。
ご使用に際しては、この取扱説明書どおりお使いください。
お読みになった後は、後日お役に立つこともございますので、必ず保管してください。

取扱説明書 (設置マニュアル)

[For U.S.A. and Canada]

THIS CLASS A DIGITAL DEVICE COMPLIES WITH PART15 OF THE FCC RULES AND THE CANADIAN ICES-003. OPERATION IS SUBJECT TO THE FOLLOWING TWO CONDITIONS.

- (1) THIS DEVICE MAY NOT CAUSE HARMFUL INTERFERENCE, AND
- (2) THIS DEVICE MUST ACCEPT ANY INTERFERENCE RECEIVED, INCLUDING INTERFERENCE THAT MAY CAUSE UNDERSIGNED OPERATION.

CET APPAREIL NUMÉRIQUE DE LA CLASSE A EST CONFORME À LA NORME NMB-003 DU CANADA.

[For the customers in Australia]

Australian EMC Notice

This product complies with the following Australian EMC standards.

- AS/NZS 4252.1 /94 EMC Generic Immunity Part1
- AS/NZS 2064 /92 Emission Standard for ISM Equipment

安全のために

当社の製品は安全に充分配慮して設計されています。しかし、操作や設置時にまちがった取扱いをすると、火災や感電などにより死亡や大ケガなど人身事故につながることもあり、危険です。また、機械の性能を落としてしまうこともあります。

これらの事故を未然に防ぐために、安全のための注意事項は必ず守ってください。操作や設置、保守、点検、修理などを行なう前に、この「安全のために」を必ずお読みください。

警告表示の意味

このマニュアルでは、次のような表示をしています。表示内容をよく理解してから本文をお読みください。



この表示の注意事項を守らないと、火災や感電などにより死亡や大ケガなど人身事故につながる可能性があります。



この表示の注意事項を守らないと、感電やその他事故によりケガをしたり周辺の物品に損害を与えることがあります。

注意を促す記号



注意



火災注意



感電注意

行為を禁止する記号



分解禁止

行為を指示する記号



プラグの取外し

警告



仕様電源電圧以外で使用しない

表示された電源電圧以外での電圧で使用しないでください。
また、タコ足配線をしないでください。



電源コードに負担をかけない

電源コードを傷つけたり、加工したり、無理に曲げたり、引張ったりしないでください。また、重いものをのせたり、熱したりしないでください。電源コードが破損する可能性があります。プラグを抜くときは、必ずプラグを持って抜いてください。

アースを接地する

電源コードは安全アースを含んでいますので、必ずアースが接地されるようにつないでください。アースをつながないと火災や感電の原因となる恐れがあります。

→ 守らないと
火災や感電の原因
となる恐れがあり
ます。



可燃性ガスの雰囲気中で使用しない

本装置は防爆構造になっておりませんので、可燃性ガスの雰囲気中でのご使用はおやめください。

→ 守らないと
火災の原因となる
恐れがあります。



濡れた手でプラグに触れない

濡れた手で差込みプラグに触れないでください。

→ 守らないと
感電の原因となる
恐れがあります。



分解しない

本体カバーを開けて本装置を分解、改造しないでください。

→ 守らないと
火傷やケガの恐れ
があります。

注意



不使用時はコンセントに入れたままにしない

長期間本装置をご使用にならないときは、安全のため必ず差込みプラグをコンセントから抜いてください。



電源を入れたままコネクタの抜き差しはしない

電源および信号用コネクタの抜き差しは、破損や誤動作を防ぐため必ず電源を切ってから行ってください。

可動部 / 衝撃のある場所で使用しない

本装置は耐震構造になっていませんので、可動部や衝撃のある場所でのご使用はおやめください。

コードの転用はしない

別売のACアダプタに同梱されている電源コードセットは、他の製品へ転用をしないでください。

→ 守らないと
感電の原因となる
恐れがあります。

一般的な注意事項

以下は当社製品を正しくお使いいただくための一般的な注意事項です。個々の詳細な取扱上の注意は、本説明書に記述された諸事項および注意をうながしている説明事項に従ってください。

- 始業または操作時には、当社製品の機能および性能が正常に作動していることを確認してからご使用ください。
- 当社製品が万一故障した場合、各種の損害を防止するための十分な保全対策を施してご使用ください。
- 仕様に示された規格以外での使用または改造を施された製品については、機能および性能の保証はできませんのでご注意ください。
- 当社製品を他の機器と組合わせてご使用になる場合は、使用条件、環境などにより、その機能および性能が満足されない場合がありますので、充分ご検討の上ご使用ください。

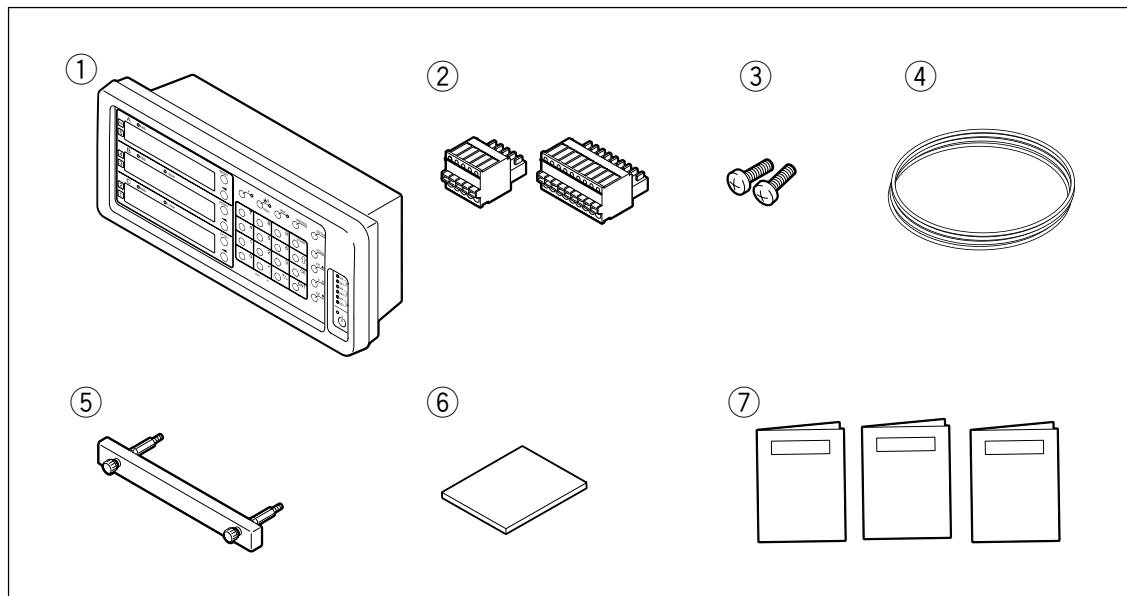
目次

1. ご使用になる前に	1-1
1-1. 梱包内容	1-1
1-2. 特長	1-2
1-3. システム構成	1-3
2. 各部の名称と働き	2-1
2-1. フロントパネル	2-1
2-1-1. コンパレータを使用しない場合	2-1
2-1-2. コンパレータ使用時	2-3
2-2. リアパネル	2-5
3. 設置・接続	3-1
3-1. 設置	3-1
3-2. 接続	3-2
4. 設定	4-1
4-1. 使用可能状態にする (LY71を初めて使用する時)	4-1
4-2. 基本設定をする / 変更する	4-3
4-2-1. マスター合わせ	4-5
4-2-2. 入力軸	4-5
4-2-3. 仕向地	4-5
4-2-4. 測長ユニット分解能	4-5
4-3. 詳細設定をする	4-6
4-3-1. 電源ON時表示	4-8
4-3-2. 表示分解能および極性	4-8
4-3-3. 表示軸と電源ON時の表示データ	4-8
4-3-4. スケーリング	4-9
4-3-5. リニア補正	4-9
4-3-6. ホールド機能	4-9
4-3-7. 汎用入力	4-9
4-3-8. 汎用出力	4-12
4-3-9. キーロック	4-13
4-3-10. 現在値保存	4-13
4-3-11. ちらつき防止	4-13
4-3-12. スリープ	4-14
5. 仕様	5-1
6. 外形寸法図	6-1
7. アラーム表示	7-1
8. 故障とお考えになる前に	8-1
9. 補足	9-1
9-1. 設定フローチャート	9-1
9-2. キー操作	9-4

1. ご使用になる前に

本取扱説明書は、日本国内で使用するときの説明書です。

1-1. 梱包内容



構成品	数量
① LY71	1
② 外部I/O用端子台付コネクタ	2
③ 表示ユニット固定ボルト (M4×16)	2本
④ アース線	1
⑤ 拡張ユニット取外し用取っ手	1
⑥ CD-ROM (設置マニュアル、操作マニュアル)	1
⑦ 補足説明書 (LY71、LZ71-B、LZ71-KR)	3

1-2. 特長

計測データの集計に便利なピークホールド機能

カウント中の最大値、最小値、およびP-P値をホールドします。

自動計測に便利な各種外部入力機能

外部リセット、外部プリセット値呼び出しの他、汎用の接点入力があり、操作を外部入力信号 (接点) により行なえるため、自動計測に利用できます。(汎用入力は詳細設定により、各種信号入力として使用できます。)

BCD出力 (別売)

別売のBCDユニットLZ71-Bを使用すれば、各種データをBCD出力で取出すことが可能です。(現在値、最大値、最小値、P-P値)

部品選別等に便利なコンパレータ機能 (別売)

別売のコンパレータユニットLZ71-KRを使用すれば、コンパレータの設定値と現在値を比較して、大小判別し、結果を出力信号で知らせます。(コンパレータユニットはリレーとオープンコレクタの2種類の出力をもっています。)

この信号を利用して、部品の選別や研削盤の位置決めができます。

また、コンパレータの設定値は、1~4点を1組として最大16組まで持つことができます。

各種の切替はキー操作または外部接点入力を使用して行なえます。

最小表示量切替え

最小表示量を以下のように切替えができます。

直線: 0.1 μm ~10 μm

角度: 1秒~10分

(接続測長ユニットに合わせて、正しく設定してご使用ください。)

データ保存

表示およびプリセットのデータを自動的に保存します。

電源を切った後でも、あるいは電源が一時的に切れた後でも、データを簡単に再現することができます。(使用の有無を選択可能)

プリセット

プリセットの値を各軸3個まで持つことができます。

複数のプリセット値を設定する際は便利です。

測長ユニット原点検出

原点付測長ユニットと組合せると、いつでも測長ユニット原点 (定点) の検出が可能です。

計測作業の絶対原点として使用できます。

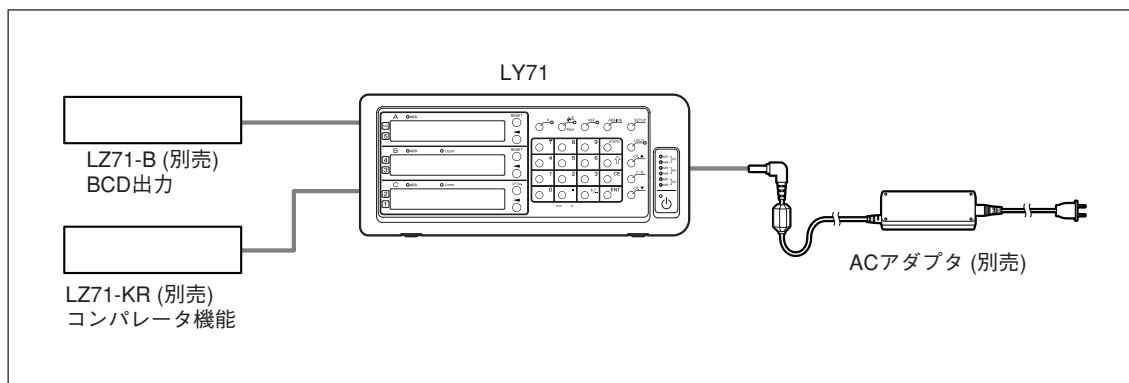
スケーリング

実際の移動距離に対し、設定範囲内の任意の倍率で縮小、または拡大のカウントをさせることができます。金型製作時の樹脂などの収縮を補正し、製品寸法を金型寸法に変換することができます。

ちらつき防止

高分解能の測長ユニットを接続している場合や測長ユニットが装着されている機械の振動が大きい場合など、表示のちらつきが気になるときにちらつきを減少させることができます。

1-3. システム構成

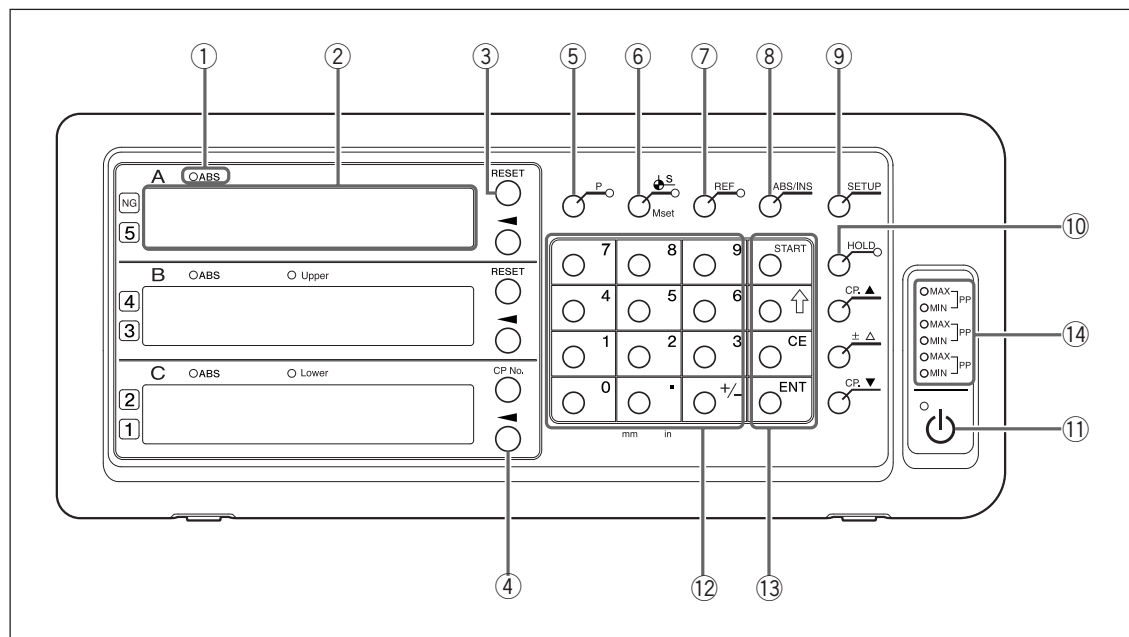


2. 各部の名称と働き

2-1. フロントパネル


コンパレータユニット (別売LZ71-KR) が接続されている場合のみ使用する部分があります。
(キーの詳細説明は「9-2. キー操作」参照)

2-1-1. コンパレータを使用しない場合

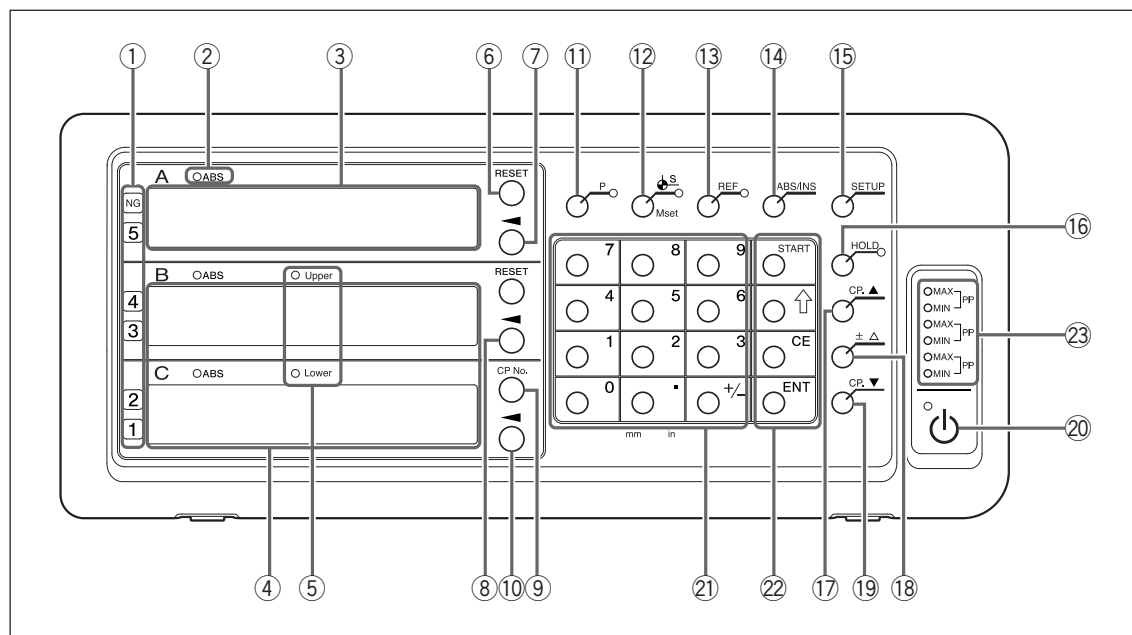


番号	名称	機能
①	ABSランプ	点灯 : アブソリュート値 (ABS) 表示時 点滅 : 軸選択時 消灯 : インクリメンタル値 (INC) 表示時
②	カウンタ表示	A / B : 計測値表示 (現在値、ピーク値) C : 計測値表示 (現在値、ピーク値) ただし、A / B表示と異なり参考表示のため、数値内容を変更する操作は不可 各種モードの設定時には、アルファベットで状態を表示 (異常が発生した場合は「7. アラーム表示」参照)
③	RESETキー	インクリメンタル値をゼロクリア ABS表示時: INC表示に切替え
④	軸選択キー	カウンタ表示A / B / Cに対する操作を行なうときに使用
⑤	Pキー	数値設定操作 (プリセット) を行なうときに使用 (選択時、ランプ点灯)
⑥	●S (基準点値 / マスター値設定) キー	基準点の設定をするときに使用 (選択時、ランプ点灯) マスター合わせ機能使用時はマスター値の設定に使用
⑦	REFキー	測長ユニットの原点検出を行なうときに使用 (選択時、ランプ点灯) マスター合わせ機能使用時はマスター値の再現に使用
⑧	ABS/INCキー	ABSモード / INCモードの切替え
⑨	SETUPキー	各種設定を行なうときに使用
⑩	HOLDキー	ホールド機能 (ラッチ / ポーズ) を使用する場合に使用 (機能選択時、ランプ点灯)

2. 各部の名称と働き

⑪	 (スタンバイ) キー	電源ON / OFF 左上のランプ 点灯: 電源OFF時 点滅: 起動時 消灯: 電源ON時	
⑫	テンキー	数値入力	
⑬	機能キー	STARTキー	各種操作を行なう場合に使用 ピーク値の再計算を開始するときに使用
		⇧キー	設定時の項目送り
		CEキー	数値入力や各種機能キー操作をキャンセル
		ENTキー	設定の決定
⑭	ピーク値ランプ	MAX点灯 : 最大値表示時 MIN点灯 : 最小値表示時 MAX / MIN点灯 : P-P値表示時	

2-1-2. コンパレータ使用時

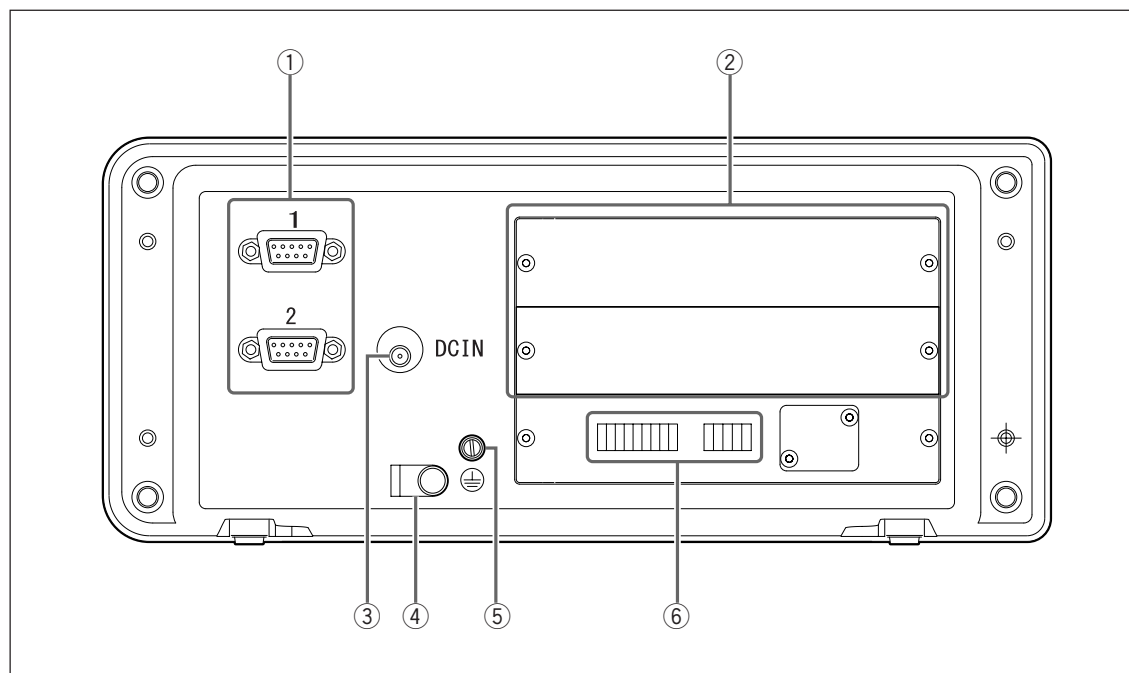


番号	名称	機能
①	判定表示	コンパレータの判定表示 (NGのときは最上段のNGランプも点灯)
②	ABSランプ	点灯：アブソリュート値 (ABS)表示時 点滅：軸選択時 消灯：インクリメンタル値 (INC)表示時
③	カウンタ表示	A : 計測値表示 (現在値、ピーク値)
④	コンパレータ設定値表示	B : コンパレータ設定値表示 Upper C : コンパレータ設定値表示 Lower
⑤	Upper / Lowerランプ	Upper: 最大上限値表示時に点灯、編集時に点滅 Lower: 最小下限値表示時に点灯、編集時に点滅
⑥	RESETキー	インクリメンタル値をゼロクリア ABS表示時: INC表示に切替え
⑦	軸選択キー	カウンタ表示Aに対する操作を行なうときに使用
⑧	上限値入力キー	表示されている値の数値を編集するときに使用
⑨	CP No. (コンパレータ番号切替え) キー	コンパレータの組番号を変更するときに使用
⑩	下限値入力キー	表示されている値の数値を編集するときに使用
⑪	Pキー	数値設定操作 (プリセット) を行なうときに使用 (選択時、ランプ点灯)
⑫	Ⓢ (基準点値 / マスター値設定) キー	基準点の設定をするときに使用 (選択時、ランプ点灯) マスター合わせ機能使用時はマスター値の設定に使用
⑬	REFキー	測長ユニットの原点検出を行なうときに使用 (選択時、ランプ点灯) マスター合わせ機能使用時はマスター値の再現に使用
⑭	ABS/INCキー	ABSモード / INCモードの切替え
⑮	SETUPキー	各種設定を行なうときに使用
⑯	HOLDキー	ホールド機能 (ラッチ / ポーズ) を使用する場合に使用 (機能選択時、ランプ点灯)
⑰	CP. ▲キー	コンパレータ設定値の切替え (さらに上位のコンパレータ設定がある場合に使用)
⑱	± Δ キー	コンパレータ設定値オフセット入力
⑲	CP. ▼キー	コンパレータ設定値の切替え (さらに下位のコンパレータ設定がある場合に使用)

2. 各部の名称と働き

⑳	 (スタンバイ) キー	電源ON / OFF 左上のランプ 点灯:電源OFF時 点滅:起動時 消灯:電源ON時	
㉑	テンキー	数値入力	
㉒	機能キー	START キー	各種操作を行なう場合に使用 ピーク値の再計算を開始するときに使用 各設定項目では機能拡張に使用
		↑キー	設定時の項目送り
		CE キー	数値入力や各種機能キー操作をキャンセル
		ENT キー	設定の決定
㉓	ピーク値ランプ	MAX点灯 : 最大値表示時 MIN点灯 : 最小値表示時 MAX / MIN点灯 : P-P値表示時	

2-2. リアパネル



番号	名称	機能
①	測長ユニット入力1、2	1、2軸目の測長ユニット入力
②	拡張ユニット用スロット	拡張ユニット (LZ71-KR / LZ71-B) を差し込みます。
③	DC入力端子	DC電源の入力端子 注意 必ず、別売の専用ACアダプタをご使用ください。指定以外のアダプタをご使用になると、故障や誤動作の原因となることがあります。
④	ACアダプタケーブルクランプ	ACアダプタのケーブル固定
⑤	アース端子	注意 表示ユニット設置時には、付属のアース線を使用して、必ず、この端子と設置する機械本体に接続してください。
⑥	入出力本体側コネクタ	各種信号を入出力します。

3. 設置・接続

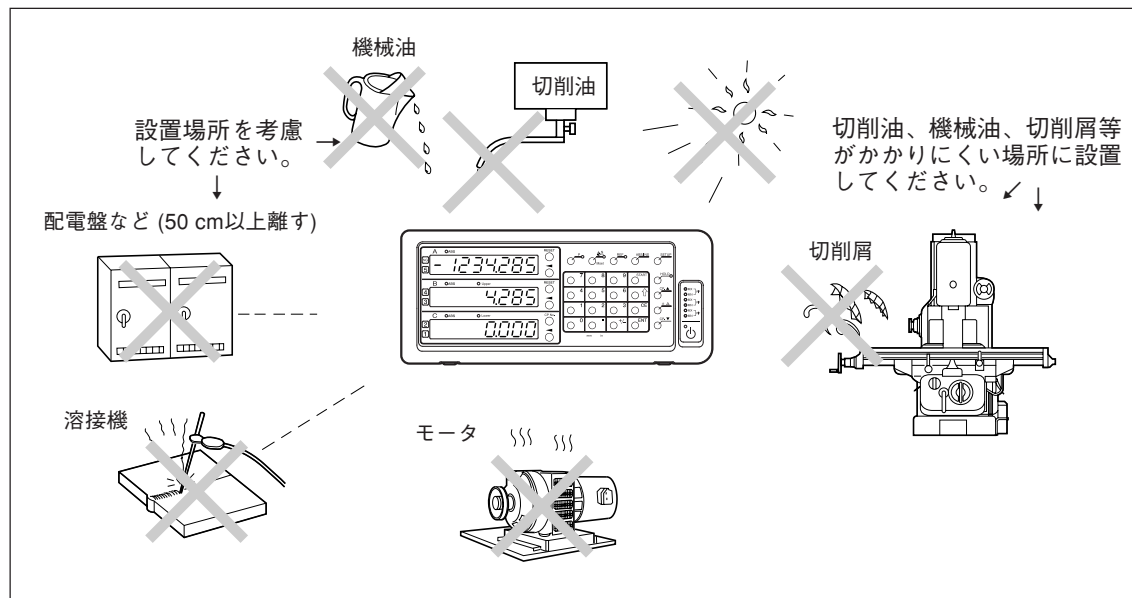
3-1. 設置

設置場所の条件

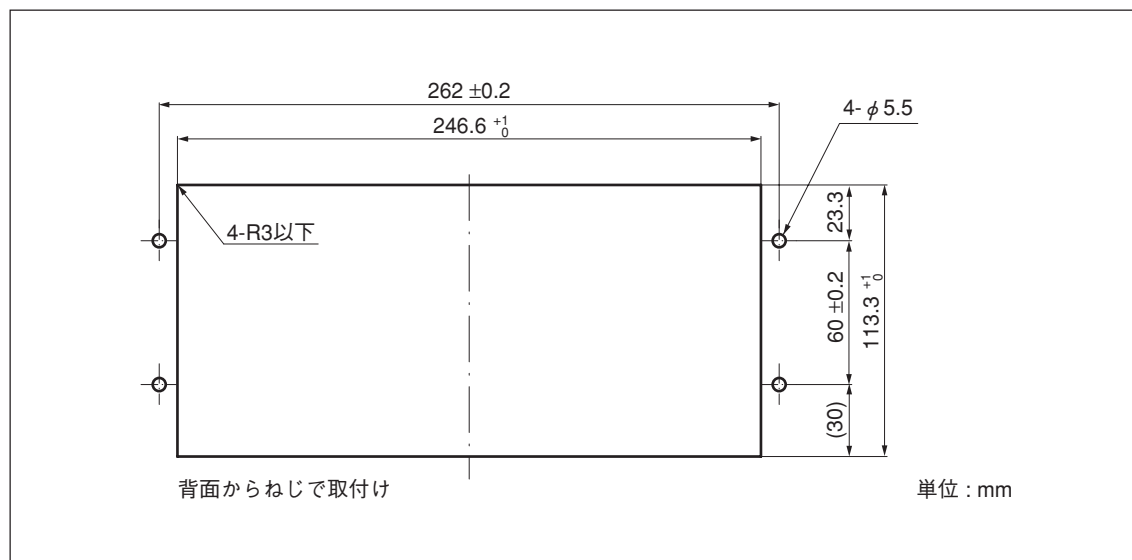
- 周囲温度： 0～40℃
- 屋内 (直射日光を避ける)
- 切削油、機械油、切削屑等がかかりにくい場所
- 配電盤、溶接機、モータなどから50 cm以上離れた場所

注意

- 本体を完全に覆うようなビニールカバーをかけたり、密閉型ケースへ入れたたりしないでください。
- 電源ラインが瞬時に遮断した場合、または、使用電圧範囲を超える一時的な低下が発生した場合、アラームが発生する場合と、誤動作を起こす場合があります。このような場合は、一旦ACアダプタの電源を抜いたあと数秒後に再度電源を投入し、最初から操作をやり直してください。



パネルカット図



3-2. 接続

ACアダプタへの電源供給は、他の接続が全て終了したあとに行なってください。

注意

- 各接続ケーブルは断線事故を防ぐため、固定するなどの処置をしてください。
- 測長ユニットコネクタの着脱や測長ユニット交換時には、必ず表示ユニットのACアダプタのAC電源を切ってから行なってください。表示ユニット側のDC出力コネクタの抜き挿しはしないでください。
- 各接続ケーブルは動力線と同一ダクトに通さないでください。
- 表示ユニットを固定する場合は、設置されたカウンタ台に固定してください。
表示ユニット固定用ボルト (付属品) : M4×16 (2本)

- 1 測長ユニットを固定します。
- 2 測長ユニットコネクタを表示ユニット背面の測長ユニット入力に接続します。
- 3 ACアダプタを設置します。

注意

このとき電源は供給しないでください。

- 4 表示ユニット背面のケーブルクランプを外します。
- 5 DC出力コネクタをDC入力端子に接続します。
- 6 DC出力コネクタのケーブルを、手順5で外したケーブルクランプを取付けて固定します。

注意

コネクタに無理な力がかからないように固定してください。

- 7 アース線を接続します。
- 8 ACアダプタに電源を供給します。

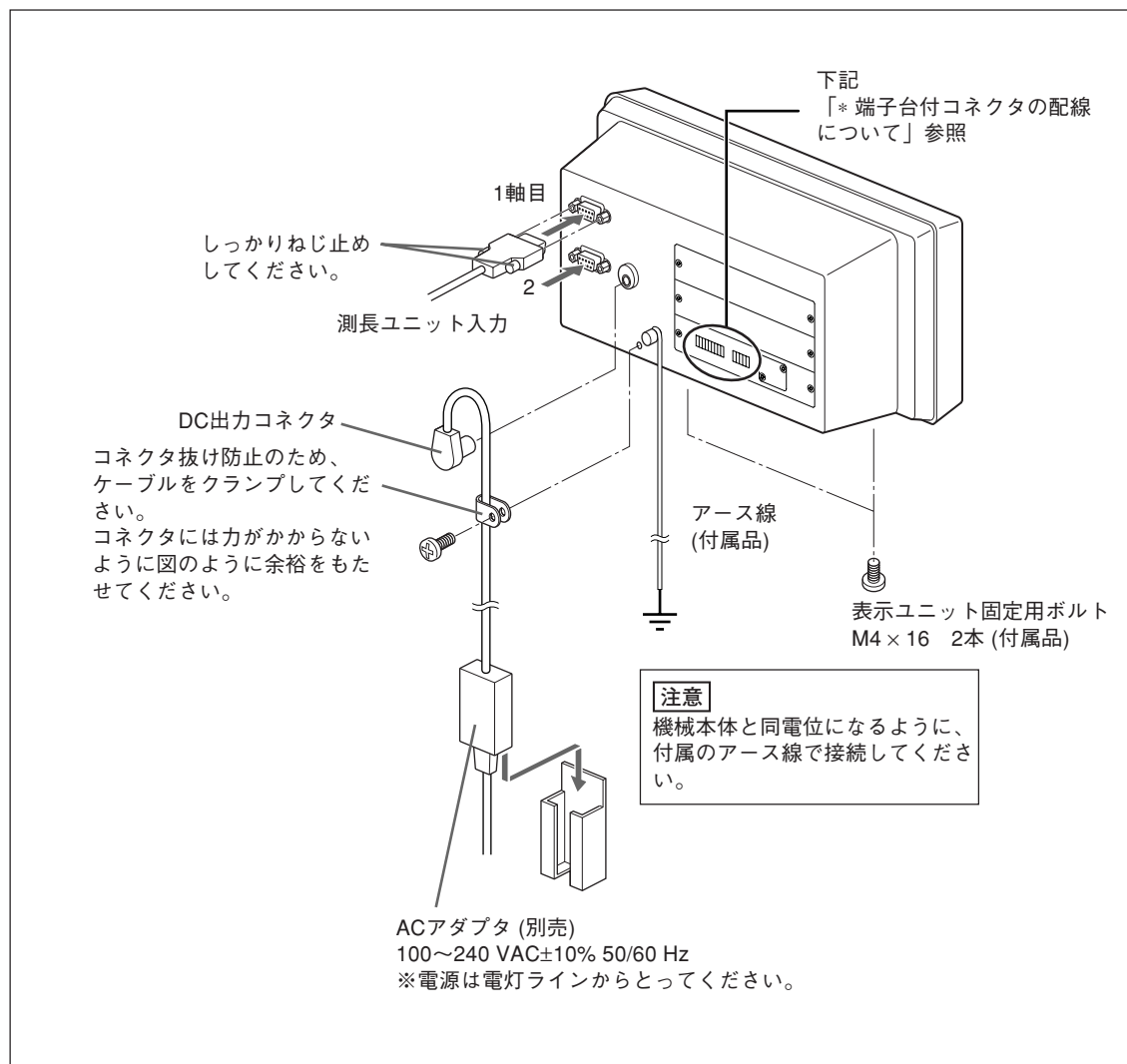
<工場出荷後初めて電源を入れたとき>

初めて電源を入れたときは、使用する前に基本設定が必要となります。引き続き「4. 設定」に進んでください。

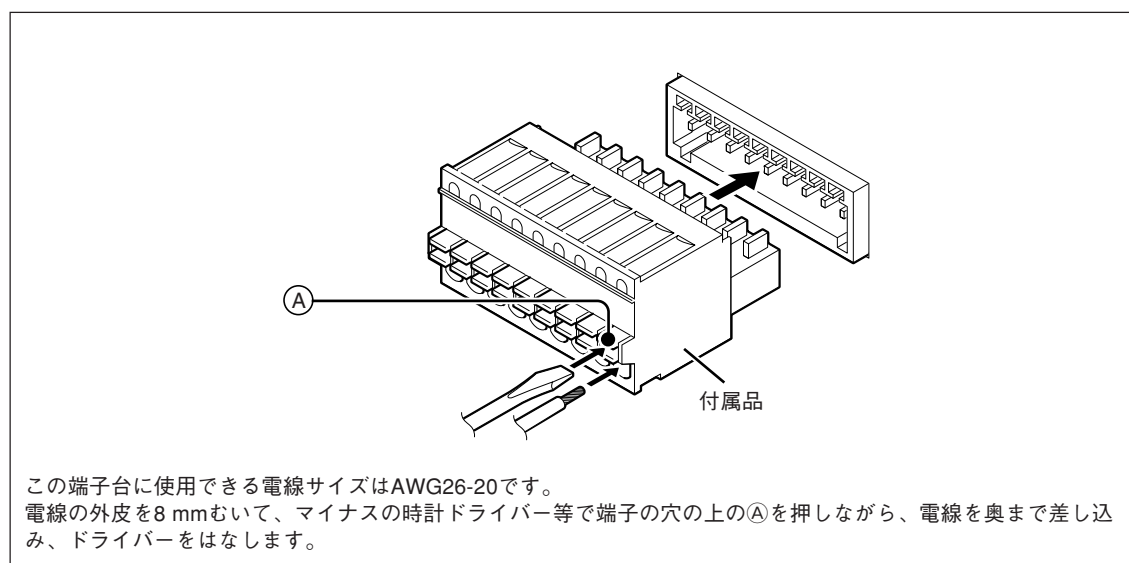
<すでに基本設定が終了している場合>

接続されている表示 (1~3) にLYが表示されます。

電源供給後、使用するためには「基本設定」(4-2章)を行なってください。



* 端子台付コネクタの配線について



4. 設定

LY71は、「基本設定」を行なった後に使用可能になります。

LY71の基本的な動作を決める設定ですので、カウンタを表示したあと、必ず基本設定を行なってください。

設定操作の流れは「9-1. 設定フローチャート」を参照してください。

4-1. 使用可能状態にする (LY71を初めて使用するとき)

「4-2. 基本設定をする / 変更する」で設定方法がわからない場合は、この「使用可能状態にする」を行なってください。基本的な動作を確認することができます。

- 1 電源を投入すると *SE7UP* → *ABS7Er* → *OFF* の順に表示されます。
- 2 \bigcirc^{ENT} キーを押します。
..... *SIG IN* → *I* の順に表示されます。
- 3 \bigcirc^{ENT} キーを押します。
..... *COUNT-4* → *S7d* の順に表示されます。
- 4 \blacktriangleleft キーを押します。
..... ABSランプが点滅し、設定変更可能状態になります。
操作手順について (設定の開始)
各設定項目が表示されているときに \blacktriangleleft キーを押すと、ABSランプの点滅が開始して、設定項目の内容を変更できる状態になります。
- 5 \blacktriangleleft キーを2回押します。
..... *S7d* → *US* → *JPN* の順に表示されます。
操作手順について (設定の変更)
ABSランプが点滅しているときに \blacktriangleleft キーを押すと、設定内容の表示が変化します。
- 6 \bigcirc^{ENT} キーを押します。
..... 設定が確定されます。ABSランプが消灯します。
操作手順について (設定の確定)
ABSランプが点滅しているときに \bigcirc^{ENT} キーを押すと、設定した内容が確定してABSランプが消灯します。
- 7 もう1回 \bigcirc^{ENT} キーを押します。
..... *SIG RES* → *Q5* の順に表示されます。
操作手順について (次項目へ)
設定が確定している状態で \bigcirc^{ENT} キーを押すと、次の設定項目に進みます。

8 <使用する測長ユニットの分解能が0.5 μmの場合>

○^{ENT} キーを押します。

<使用する測長ユニットの分解能が0.5 μm以外の場合>

(1) ○^{ENT} キーを押します。

..... ABSランプが点滅し、設定変更可能状態になります。

(2) ○^{ENT} キーを押すたびに設定内容 (分解能) の表示が変化します。使用する測長ユニットの分解能を表示させます。

..... 0.5u → 0.1u → 00.10.00 (角度10分) → 00.01.00 (角度1分) → 00.00.10 (角度10秒) → 00.00.01 (角度1秒) → 10u → 5u → 1u → 0.5u(繰返し)

必要な分解能が上記にない場合、○^{START} キーを押します。

0.5u → 0.1u → 0.05u → 01.00.00 (角度1度) → 00.10.00 (角度10分) → 00.01.00 (角度1分) → 00.00.10 (角度10秒) → 00.00.01 (角度1秒) → 100u → 50u → 25u → 20u → 10u → 5u → 2u → 1u → 0.5u(繰返し)

参考

○^{START} キーを押すと、選択できる内容が増えます。もう一度押すともとに戻ります。

○^{ENT} キーを押します。

..... 設定が確定されます。ABSランプが消灯します。

操作手順について (機能拡張)

設定内容が拡張できる項目では、○^{START} キーを押すと、項目内容の種類が増えます。

9 ○^{ENT} キーを押します。

..... **CANCEL** が表示されます。ABSランプが点滅します。

10 ○^{ENT} キーを押します。

..... **F IN ISH** が表示されます。

11 ○^{ENT} キーを押します。

..... **LY** が表示されます。ABSランプが消灯します。

これで基本設定が完了しました。

このあと、操作マニュアル「1. 基本的な動作」で基本的な使い方を確認してください。基本的な使い方の確認後、「4-2. 基本設定をする / 変更する」に進んでください。

4-2. 基本設定をする / 変更する

使用する前に、必ず設定をしなければならない項目の設定を行ないます。この設定を行なわないと、使用することはできません。

「4-1. 使用可能状態にする」の後、実際の使用用途に応じ、設定を行ないます。
設定操作の流れは「9-1. 設定フローチャート」を参照してください。





基本設定に入るために

1 表示のときに  キーを3秒以上押します。

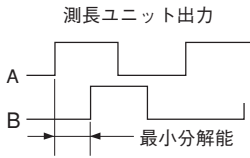
基本設定

基本設定には表 (P4-4) のような項目があります。各項目の設定を行ないます。

操作キー

設定項目の選択 設定内容の変更	:  キー	<ul style="list-style-type: none"> • 1回押すとABSランプが点滅して、設定内容を変更可能な状態になります。 • 変更可能な状態で押すと、設定内容が変化します。
設定内容の確定 / 項目終了	:  キー	<ul style="list-style-type: none"> • ABSランプ点滅時に押すと設定内容が確定します。 • 設定内容が確定しているときに押すと、その設定項目が終了し、次の設定項目に進みます。
項目送り	:  キー	<ul style="list-style-type: none"> • 設定項目を送ります。 • 設定途中で押すと、変更内容がキャンセルされ、次の設定項目に進みます。
設定内容拡張	:  キー	<ul style="list-style-type: none"> • 設定内容が拡張できる場合、ABSランプ点滅時に押すと設定内容が拡張します。もう1回押すと元に戻ります。

設定内容

表示	設定項目	設定値	設定内容
<i>MASTER</i>	マスター 合わせ	<i>OFF</i> (出荷時設定) <i>ON</i>	マスター合わせ機能を使用しない。 マスター合わせ機能を使用する。 *操作マニュアル「2-14. マスター 合わせをする」参照
<i>SIG IN</i>	入力軸	<i>1</i> (出荷時設定) <i>1 2</i> <i>1Add 2</i> <i>1Add-2</i> <i>- 1Add 2</i> <i>- 1Add-2</i>	1軸目のみを使用 1軸目、2軸目を独立して使用 (コンパレータ使用時は不可) 1軸目と2軸目を加減算して使用
<i>COUNTRY</i>	仕向地	<i>57d</i> (出荷時設定) <i>US</i> <i>JPN</i>	使用できません。 使用できません。 日本仕様 (日本で使用する場合、 必ずJPNに設定)
<i>SIG RES</i>	測長ユニット 分解能	<i>0.5μ</i> (出荷時設定) <i>0.1μ</i> : 直線スケール 0.1 μm <i>0.5μ</i> : 直線スケール 0.5 μm <i>1 μ</i> : 直線スケール 1 μm <i>5 μ</i> : 直線スケール 5 μm <i>10 μ</i> : 直線スケール 10 μm <i>00.000 1</i> : 回転スケール 1秒 <i>00.00 10</i> : 回転スケール 10秒 <i>00.0 100</i> : 回転スケール 1分 <i>00. 10.00</i> : 回転スケール 10分 <以下拡張選択内容> <i>0.05μ</i> : 直線スケール 0.05 μm <i>2 μ</i> : 直線スケール 2 μm <i>20 μ</i> : 直線スケール 20 μm <i>25 μ</i> : 直線スケール 25 μm <i>50 μ</i> : 直線スケール 50 μm <i>100 μ</i> : 直線スケール 100 μm <i>0 100.00</i> : 回転スケール 1度	測長ユニットの分解能にあわせて 設定します。  <p>測長ユニット出力</p> <p>A</p> <p>B</p> <p>最小分解能</p> 測長ユニット入力1、2、3の入力 に対する表示は、「表示軸と電源 ON時の表示データ」の設定 (「4-3. 詳細設定をする」)に関係 なく固定です。 拡張選択内容は \bigcirc ^{START} キーを押 すと選択可能になります。

基本設定を完了するために

- 1 測長ユニット分解能の設定内容を確定した後に \bigcirc^{ENT} キーを押します。
(参考： \bigcirc^{SETUP} キーを押すと、どの設定項目のときにでも完了させることが可能です。
その際、確定した設定内容のみ設定に適用されます。)

..... **CANCEL** と表示されます。

参考

すべての設定内容の変更をキャンセルする場合は、**CANCEL** が表示されている状態で \bigcirc^{ENT} キーを押してください。
変更前の設定が維持されます。

オールクリア (出荷時設定) について

CANCEL が表示されている状態で \bigcirc^{REF} キーを押すと、**CLR** と表示されます。
 \bigcirc^{ENT} キーを押すと設定内容がすべてクリアされ、出荷時設定に戻ります。
 \bigcirc^{CE} キーを押すとキャンセルされて元の表示に戻ります。

注意

オールクリアすると、詳細設定の項目も出荷時設定に戻ります。必要な内容は書き留めてから操作してください。クリアされた内容は復帰できません。

- 2 \bigcirc^{1} キーを押します。
..... **F IN ISH** と表示されます。
- 3 \bigcirc^{ENT} キーを押します。
..... 設定が確定されます。

注意

基本設定を行なうと、詳細設定項目が出荷時設定に戻ります。

4-2-1. マスター合わせ

ゲージタイプの測長ユニットを使用する場合、始業時にマスター合わせという作業を行なう場合があります。原点付のゲージタイプの測長ユニットを使って、本表示ユニットのマスター合わせ機能を使用すれば、マスター合わせの作業を簡略化することができます。

4-2-2. 入力軸

測長ユニットを1軸のみ使用するか、2軸使用するかを決めます。2軸を使用する場合、加算を行なうかも決めます。

コンパレータ使用時は、1軸のみ加算の選択となり、1、2軸独立は使用できません。

4-2-3. 仕向地

日本国内で使用する場合、必ずJPNを選択してください。他は使用できません。

4-2-4. 測長ユニット分解能

接続する測長ユニットの分解能を設定します。

カウンタ表示Aに1軸目入力、カウンタ表示Bに2軸目入力が表示されます。基本的な分解能の中に接続する測長ユニットの分解能がない場合、 \bigcirc^{START} キーを押して、分解能の種類を拡張してください。

4-3. 詳細設定をする

必要に応じて設定を行ないます。

設定操作の流れは「9-1. 設定フローチャート」を参照してください。

詳細設定に入るために

カウント表示時に \odot^{SETUP} キーを押します。

操作キー

設定項目の選択 設定内容の変更	: \odot^{ENT} キー	<ul style="list-style-type: none"> 1回押すとABSランプが点滅して、設定内容を変更可能な状態になります。 変更可能な状態で押すと、設定内容が変化します。 数値入力可能な項目の場合、テンキー入力が可能になります。
設定内容の確定 / 項目終了	: \odot^{ENT} キー	<ul style="list-style-type: none"> ABSランプ点滅時に押すと設定内容が確定します。 設定内容が確定しているときに押すと、その設定項目が終了し、次の設定項目に進みます。
項目送り	: \odot^{UP} キー	<ul style="list-style-type: none"> 設定項目を送ります。 設定変更途中で押すと、変更内容がキャンセルされ、次の設定項目に進みます。
数値入力	: テンキー ($\odot^{\text{1}} \sim \odot^{\text{9}}$ 、 $\odot^{\text{.}}$ 、 $\odot^{\text{+/-}}$)	<ul style="list-style-type: none"> 数値の入力をします。
設定内容拡張	: \odot^{START} キー	<ul style="list-style-type: none"> 設定内容が拡張できる場合、ABSランプ点滅時に押すと設定内容が拡張します。もう1回押すと元に戻ります。

設定内容

表示	設定項目	設定値	設定内容
<i>Pon dSP</i>	電源ON時 表示	<i>COUNT</i> <i>LY</i> (出荷時設定)	電源ON後カウント表示 電源ON後 <i>LY</i> 表示 (電源瞬断検知する)
<i>dSP rES</i>	表示分解能 および極性	($\odot^{\text{+/-}}$ キーで極性選択) <i>0.1μ</i> <i>0.5μ</i> <i>1μ</i> <i>5μ</i> <i>10μ</i> <i>00.00.01</i> <i>00.00.10</i> <i>00.01.00</i> <i>00.10.00</i> <以下拡張選択内容> <i>0.05μ</i> <i>2μ</i> <i>20μ</i> <i>25μ</i> <i>50μ</i> <i>100μ</i> <i>01.00.00</i>	(選択された極性に対応) 0.1 μm 0.5 μm 1 μm 5 μm 10 μm 角度1秒 角度10秒 角度1分 角度10分 0.05 μm 2 μm 20 μm 25 μm 50 μm 100 μm 角度1度 * 初期値は基本設定の測長ユニット分解能と同じになります。

表示	設定項目	設定値	設定内容
INPUT CHANGE	表示軸と電源ON時の表示データ	1 Cr (出荷時 表示A) 1 nAY (出荷時 表示B) 1 nIN (出荷時 表示C) 1 P-P	1軸目入力の現在値表示 1軸目入力の最大値表示 1軸目入力の最小値表示 最大値表示 - 最小値表示の表示 * 表示なしにする場合は、 - - - に設定します。ただし、全てのカウンタ表示を表示なしにすることはできません。
SCALING	スケーリング	0.100000 ~ 9.999999 (出荷時設定 1.00000)	倍率を数値入力
LINE Err	リニア補正	0 ~ ±600 (出荷時設定 0) <拡張> 0 ~ ±1000	補正値を数値入力 (単位 μm) * 測長ユニット分解能の数値 例: 測長ユニット分解能0.001 mm の場合は小数点以下3桁となり-1.000~1.000の範囲
HOLD Fn	ホールド機能	LATCH (出荷時設定) PAUSE	ラッチ ポーズ
INPUT	汎用入力	Hold (出荷時設定) START dSP LOAD	ホールド入力 リスタート入力 表示データ切替 原点ロード入力
OUTPUT	汎用出力	ALn dSP (出荷時設定) ALn rEF ALn r.AL ALn 0-P dSP rEF dSP r.AL dSP 0-P rEF r.AL REF 0-P r.AL 0-P	アラームと表示モード出力 アラームと原点通過信号出力 アラームと原点アラーム出力 アラームとゼロ点通過信号出力 表示データと原点通過信号出力 表示データと原点アラーム出力 表示データとゼロ点通過信号出力 原点通過信号と原点アラーム出力 原点通過信号とゼロ点通過信号出力 原点アラームとゼロ点通過信号出力
KEYLOCK	キーロック	OFF (出荷時設定) ON	キーロックをしない キーロックする
STr	現在値保存	OFF (出荷時設定) ON	現在値を保存しない 現在値を保存する
FLICKER	ちらつき防止	OFF 1 2 (出荷時設定)	ちらつき防止をしない 弱 強
SLEEP	スリープ	OFF (出荷時設定) 1 5 10 30 60	スリープにしない 1分後 5分後 10分後 30分後 60分後

4-3-1. 電源ON時表示

電源投入したときの表示状態を設定します。

LY表示 : 電源の瞬断があった場合のアラームとして利用可能です。

カウント表示 : 電源投入からすぐに使用可能状態となります。ただし、マスター合わせ機能を設定していると、原点通過待ちとなります。

4-3-2. 表示分解能および極性

初期値は基本設定の測長ユニット分解能の設定と同じです。測長ユニット分解能を変更した場合には、表示分解能も同じ分解能に初期化されます。

表示極性はこの項目設定時に設定します。

4-3-3. 表示軸と電源ON時の表示データ

各カウンタ表示 (A / B / C) に表示させる軸 (1軸目入力、2軸目入力、加算軸) と電源投入時の表示データ (現在値、最大値、最小値、P-P値 (最大値 - 最小値)) を設定することができます。

出荷時

カウンタ表示A : 1軸目入力の現在値

カウンタ表示B : 1軸目入力の最大値

カウンタ表示C : 1軸目入力の最小値

ここで設定した内容が、電源投入時の表示データとなります。

設定方法

1 設定するカウンタ表示 (A / B / C) の **○** キーを押して、表示させる軸を選択します。

→ **1** (1軸目) → **2** (2軸目) → **ADD** (加算軸)

2 **○^{ENT}** キーを押します。

3 **○** キーを押して電源投入時に表示させるデータを選択します。

→ **CR** (現在値) → **MAX** (最大値) → **MIN** (最小値) → **P-P** (最大値-最小値)

4 **○^{ENT}** キーを押します。

動作中の表示データ切替えについて (操作マニュアル「1-6. 表示するデータを切替える」参照)

- 同一の軸の入力データであれば、動作中の表示データの切替えが可能です。ただし、表示させる軸の切替えは表示中に行なうことはできません。表示軸の切替えが必要な場合はこの詳細設定で変更してください。
- 電源再投入時は、詳細設定で設定した表示データが表示されます。

4-3-4. スケーリング

表示寸法の倍率を変更します。主に、縮尺の違うものを計測したり、金型の収縮を考慮して加工する場合に使用します。

例1. 1/2モデルを等倍のモデルとして計測する場合

2.000000と設定すれば、1 mm の移動で、表示は2 mm になります。

例2. 樹脂成形で収縮率0.95 %の樹脂部品の金型を加工する場合

収縮を考慮して大きめに金型を加工するため、部品の寸法に対して金型の寸法は1/0.95となります。よって、1.052631と設定すれば、部品寸法のまま金型を加工することができます。

4-3-5. リニア補正

ゲージタイプの測長ユニットと異なり、スケールタイプの測長ユニットの場合、スケールを取付ける装置のたわみによる寸法誤差がでます。操作マニュアルの「2-18-2. リニア補正」に従って補正量を測定し、その値を設定すれば、たわみ分を補正することができます。

4-3-6. ホールド機能

ホールド機能には、ラッチ機能とポーズ機能があります。

ラッチ: 測長ユニットが移動中でも、表示を保持することができます。計測中に移動を停止することなく、ある地点の寸法を読みとる場合に使用します。

ポーズ: 測長ユニットが移動中でも、ピーク値演算の更新を保持することができます。ポーズ中に移動したデータは、ピーク値演算には反映されません。

4-3-7. 汎用入力

キー操作の代わりに、外部接点入力で操作を行なうことができます。

可能な操作

- ホールド
- リスタート
- 表示データの切替え
- 原点による基準点やマスター値の再現

IN-A	カウンタ表示A	ホールド、リスタート、表示データの切替え、
IN-B	カウンタ表示B	原点による基準点やマスター値の再現
IN-C	カウンタ表示A / B / C	ホールド、リスタート、表示データの切替え
ホールド		1回目の入力で機能ON、2回目の入力で機能OFF

使用するために

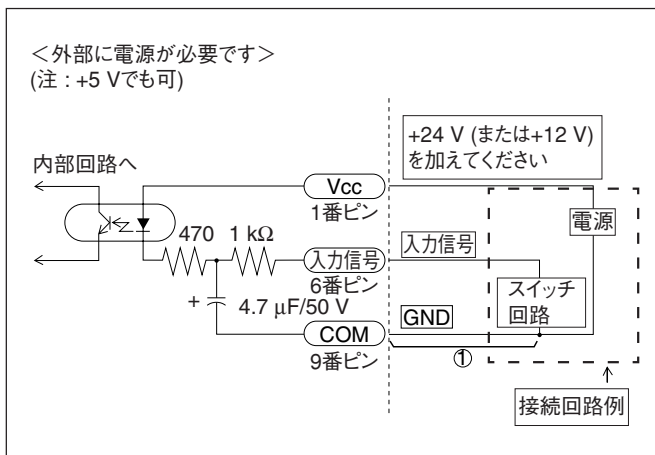
以下の回路を確認後、必要な結線、信号入力をしてください。

外部接点入力全般について

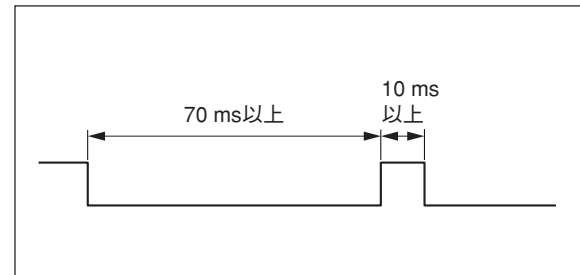
外部入力信号の入力回路

- 外部入力を使用する場合は、外部入力端子を10 ms以上 (共通端子) に接続してください。そして、再度外部入力信号を入力する場合は、OFF時間を70 ms以上取ってください。
- 接続用ケーブルにはシールド線を使用し、シールドをI/Oのコネクタのシェルに接続してください。また、COMはシールドと別に接続してください。(スイッチ、シールド線はお客様で別途ご用意ください。)

- 汎用入力、外部リセット、外部プリセット値呼び出し (プリセットリコール) の入力回路



- 入力信号タイミング



入力回路の遅延時間について

入力信号を入れた場合、その信号が内部処理に伝わるまでには、入力回路の遅延時間があります。この遅延時間は、入力回路を動作させる電圧によって、大きく異なりますのでご注意ください。

(例) +24 Vで動作させた場合: 信号が内部に伝わるまで約350 μ sの遅延時間

内部に信号が伝わってから実際に動作するまでの処理時間は動作条件によって異なります。拡張ユニットを使用していない場合、最短で5 ms程度かかります。拡張ユニットを接続している場合には、時間は長くなります。

「汎用入力、外部リセット、外部プリセット値呼び出し (プリセットリコール) の入力回路」の回路上①部分を接続しなければ遅延時間は大幅に短くなります。ただし、ノイズ等により誤動作しやすくなります。①部分を接続しないで使用する場合は十分にノイズ対策を行なってください。

参考

①を接続しない場合

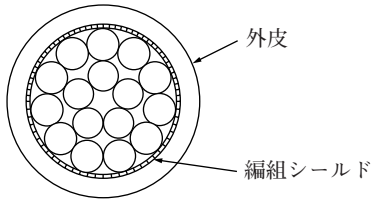
+24 V使用時 約3 μ sの遅延時間

端子台付コネクタについて

インターフェースケーブルについて

端子台付コネクタに接続するインターフェースケーブルは、図のようなシールドされたケーブルをご使用ください。シールドは端子台付コネクタの近くの筐体におとしてください。またCOM端子はシールドと別に接続してください。(ケーブルはお客様で別途ご用意ください。)

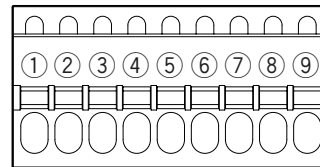
ケーブル断面



入力信号 ピン配置

①	電源	(Vcc) 入力が12~24 Vを印加
②	外部リセットA	(Ex. RESET A)
③	外部リセットB	(Ex. RESET B)
④	外部プリセットリコールA	Ex. RCL A
⑤	外部プリセットリコールB	Ex. RCL B
⑥	汎用入力A	Ex. IN A
⑦	汎用入力B	Ex. IN B
⑧	汎用入力C	Ex. IN C
⑨	COM	COM

端子配列



4-3-8. 汎用出力

汎用出力からカウンタ情報を出力することができます。

- アラーム ($RL\bar{n}$) Error表示のとき出力されます。 H：アラーム時
L：正常時
- 表示モード (dSP) 表示されているデータの状態を示します。 H：現在値
L：ピーク値
- 原点通過信号 (rEF) 原点操作時、原点通過をすると出力されます。 H：通常
原点操作なしに原点通過しても出力されません。 L：原点通過
(通過後0.2秒間)
- 原点アラーム ($r.RL$) 原点信号未接続や原点通過速度オーバー時に H：アラーム時
出力されます。 L：正常時
- ゼロ点通過 ($0-P$) INC表示の現在値がゼロ点を通過したときに H：通常
出力されます。 L：ゼロ点通過
(通過後0.2秒間)

OUT A1 OUT A2	カウンタ表示Aに表示されている軸のデータ に対する出力	アラーム、表示モード、原点通過信号
OUT B1 OUT B2	カウンタ表示Bに表示されている軸のデータ に対する出力	原点アラーム、ゼロ点通過

出力可能な組合わせ

<例：A1、A2の場合>

A1 = $RL\bar{n}$ A1 = $RL\bar{n}$ A1 = $RL\bar{n}$ A1 = $RL\bar{n}$
A2 = dSP A2 = rEF A2 = $r.RL$ A2 = $0-P$

A1 = dSP A1 = dSP A1 = dSP A1 = rEF A1 = rEF
A2 = rEF A2 = $r.RL$ A2 = $0-P$ A2 = $r.RL$ A2 = $0-P$

A1 = $r.RL$
A2 = $0-P$

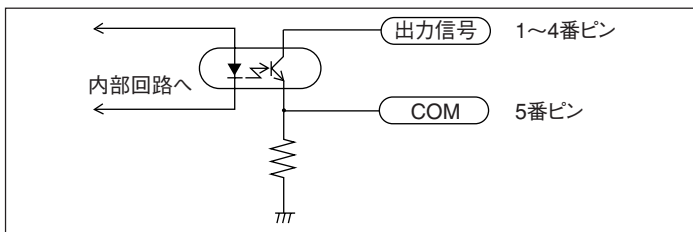
* B1、B2も同様です。

使用するために

以下の回路を確認後、必要な結線をしてください。

出力回路について

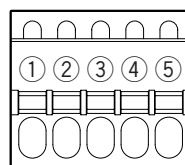
- 出力回路
出力信号はすべてフォトカプラ出力 (12 V - 24 V 最大15 mA) です。



汎用出力を原点出力にした場合、原点通過時の出力信号が“H”になる時間は200 msです。



①	OUT A1
②	OUT A2
③	OUT B1
④	OUT B2
⑤	COM

端子配列




4-3-9. キーロック

表示ユニット設置後、誤って設定内容を変更したり、誤操作したりすることを防止できます。例えば、表示ユニットの設置者と使用者が異なる場合、使用者が誤ってキーに触れても、ロックされているため安心です。

設定後は、 (スタンバイ) キーと  キー以外は受け付けなくなります。

キーロックの解除

* 一度キーロックをかけると、解除するためにはパスワード入力が必要です。

- 1  キーを押します。
..... パスワード入力になります。
- 2 テンキーの1、7、9、3を順番に押します。
..... 詳細設定の操作が可能になります。
- 3 詳細設定でキーロックをOFFに設定します。

4-3-10. 現在値保存

電源を再投入したときに、前回の値を表示するかしないかを設定します。

注意

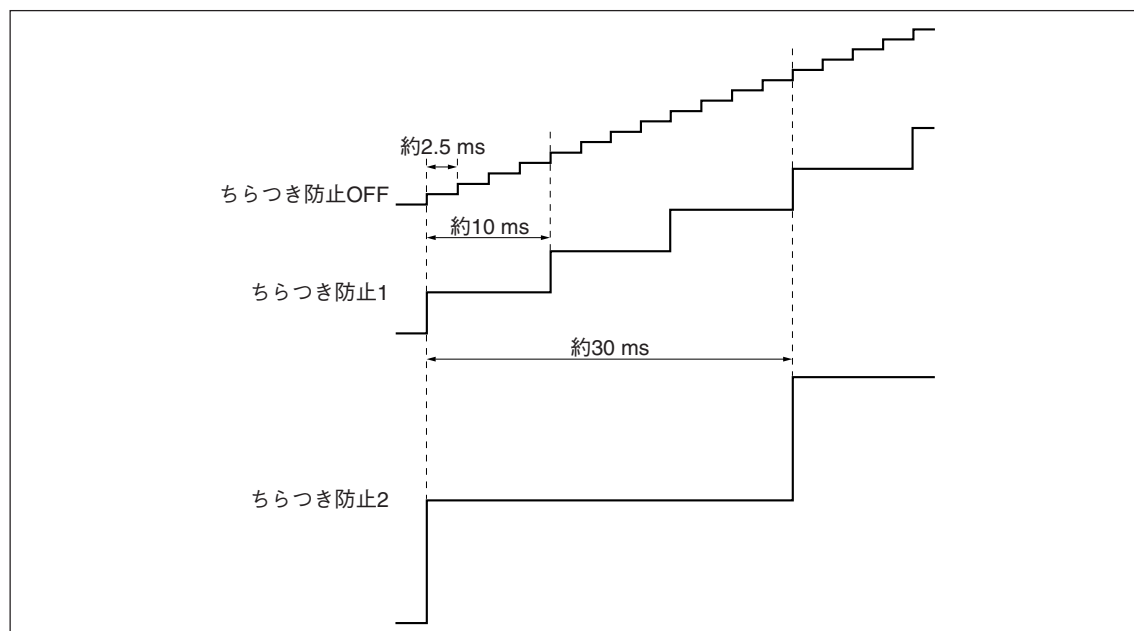
マスター合わせ機能を使用する場合は、原点を通過させないと値が表示されませんので、ONにしても機能しません。

4-3-11. ちらつき防止

最小桁の数字がちらついて安定しない場合、ちらつきを抑制できます。

注意

ちらつき防止を使用すると、値の平均処理を行なうため、リアルタイム性は低下します。LZ71-Bをご使用の場合、取得タイミングによってはBCD出力データの更新が遅延し同一データが連続して出力されることがあります。このような場合は、ちらつき防止機能をOFFにしてご使用ください。



4-3-12. スリープ

通電中に、一定時間の間、測長ユニットの移動やキー操作がないと、表示を消灯します。測長ユニットの移動やキー操作で表示は復帰します。このときのキー操作は、復帰用のキー操作となりますので、キーの機能は働きません。キーロックをかけていても復帰します。

5. 仕様

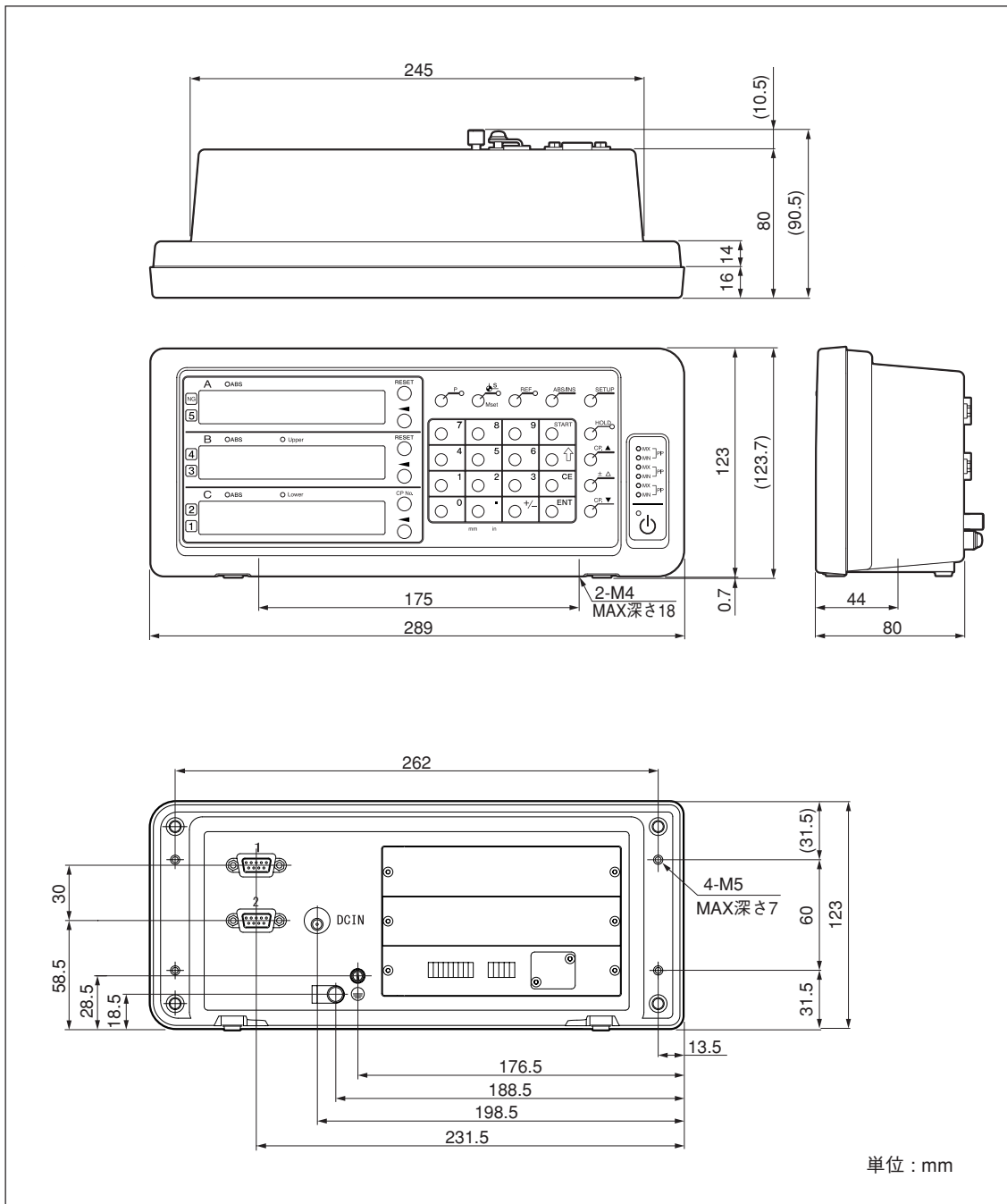
機能		内容	
表示		7桁および負数を表示、色：アンバー	
表示データ	電源ON時表示データ	電源ON時の各軸表示データを設定可能	
	表示切替	各軸の表示データをキー操作で切替可能	
		コンパレータなしの時	表示A、表示B、表示Cに各軸の演算値のいずれかを選択して表示 (詳細設定およびキー操作)
		1軸入力時	出荷時設定 表示A: 1軸目現在値、表示B: 1軸目最大値、 表示C: 1軸目最小値
	2軸入力時	出荷時設定 表示A: 1軸目現在値、表示B: 2軸目現在値、 表示C: 消灯 (入力軸入替も可能)	
コンパレータありの時	コンパレータ表示 : 表示A: コンパレータ対象軸のデータ表示 表示B: コンパレータ設定値表示 Upper 表示C: コンパレータ設定値表示 Lower		
測長ユニット入力分解能		標準: 0.1 μm, 0.5 μm, 1 μm, 5 μm, 10 μm, 1 s, 10 s, 1 min, 10 min 拡張: 100 μm, 50 μm, 25 μm, 20 μm, 2 μm, 0.05 μm, 1度が追加可能です。	
表示分解能		測長ユニット入力分解能以上	
入力信号		A / B相信号、Z信号 (EIA-422準拠)	
最小入力位相差		100 ns	
演算データ	1軸入力時	1軸目の現在値、最大値、最小値、P-P値 (高速BCD使用時は現在値のみ)	
	2軸入力時	コンパレータなし	1軸目、2軸目および加算軸の現在値、最大値、最小値、P-P値 (各軸個別演算可能)
		コンパレータあり	1軸目または加算軸 (1+2) の現在値、最大値、最小値、P-P値 (1軸分の演算のみ可能)
量子化誤差		±1カウント	
アラーム表示		測長ユニット未接続、速度超過、最大表示量超過、電源遮断、 保存データエラー	
リセット	キー操作および外部リセット	現在値のリセット、アラーム解除	
リスタート	スタートキーおよび外部入力	各軸、全軸のピーク値の再スタート	
プリセット	キー操作でプリセット / 呼び出し、外部プリセット値呼び出し	各軸3個まで値を保存・編集可能	
マスター 合わせ機能	原点付き測長ユニットとの組合せ	電源ON時に原点通過でマスター値を再現	
基準点操作	キー操作で基準点設定 / 呼び出し	各軸1個の値を保存・編集可能 (マスター合わせ機能未使用時)	
原点機能	キー操作で原点ホールド / 基準点再現	各軸1個の値を保存・編集可能 (マスター合わせ機能未使用時)	
ホールド 機能	汎用入力でラッチを選択した場合のラッチ 入力、および、HOLDキーにより動作する 機能	ラッチ、ポーズから選択 ラッチ: ラッチしている間 表示ホールド (表示のホールド) ポーズ: ポーズしている間 ピーク演算中断 (ピーク演算のホールド)	
汎用入力	入力コネクタ	フェニックス・コンタクト株式会社製端子台付コネクタ 9ピン (外部リ セット、外部プリセット値呼び出し (プリセットリコール) 含む)	
		入力1~3の機能を選択可能 入力1: (A軸目用) ホールド機能 (ラッチ、ポーズ)、リスタート、 表示モード切替、外部原点ロード 入力2: (B軸目用) ホールド機能 (ラッチ、ポーズ)、リスタート、 表示モード切替、外部原点ロード 入力3: (全軸用) ホールド機能 (ラッチ、ポーズ)、リスタート、 表示モード切替	
汎用出力	出力コネクタ	フェニックス・コンタクト株式会社製端子台付コネクタ 5ピン	
		出力1~4の機能を選択可能 出力1、2: (A軸目用) アラーム、表示モード、原点通過信号、 原点アラーム、ゼロ点通過 出力3、4: (B軸目用) アラーム、表示モード、原点通過信号、 原点アラーム、ゼロ点通過	

5. 仕様

機能	内容
リニア補正	測長ユニットのカウント値に対し、一定量の補正をかけます。 補正量 標準: $\pm 600 \mu\text{m}/\text{m}$ (拡張: $\pm 1000 \mu\text{m}/\text{m}$)
スケーリング	倍率: 0.100000~9.999999
キーロック	キーロックの有無を設定可能
現在値保存	電源OFF時の現在値保存の有無を設定可能
電源ON時表示	LY表示、カウント表示の選択が可能
ちらつき防止	最小桁の表示が安定しない場合、平均化して表示
拡張ユニット	BCD、コンパレータ
省電力	一定時間操作されない場合、表示を消します。(時間は設定可能)
電源	DC 12 V 定格0.75 A 最大1 A AC 100 V - 240 V $\pm 10\%$ (別売ACアダプタ使用時)
消費電力	最大32 VA (AC電源に接続した場合)
動作温度範囲	0~40 °C (結露なきこと)
保存温度範囲	-20~60 °C (結露なきこと)
質量	約1.5 kg

6. 外形寸法図

製品は一部改良のため予告なく外観、仕様を変更することがあります。



7. アラーム表示

表示	症状	原因 / 対処
Error	測長ユニット未接続	測長ユニットが接続されていません。 電源をOFFにし、測長ユニットを接続してから電源を再投入してください。このとき、表示値はゼロクリアされます。
SPd Err	速度オーバー	測長ユニット側で最高応答速度を超えました。 リセット操作を行ってください。 (機械に大きな衝撃が加わったときも同様の症状となる場合があります。)
F000000	オーバーフロー	表示がオーバーフローしたとき、最上位桁にFがつきます。 Fが見つからない範囲内でご使用ください。
LY (点灯)	電源異常	計測中に電源が瞬間的に切れました。 リセット操作を行ってください。
LY 8 (点滅)	保存データエラー	ノイズなどにより、保存データの内容が変わっていることが想定されます。 基本設定から設定しなおしてください。 頻繁に表示される場合は、メモリが壊れている可能性があります。購入元へご連絡ください。 8: エラーコード (1~9、A~F)
r.Error	原点検出エラー	原点無し測長ユニットが接続されているか、原点付測長ユニットの原点信号線が断線している際に表示されます。 原点付測長ユニットを接続してください。それでもなおらない場合は、購入元へご連絡ください。

8. 故障とお考えになる前に


故障かな?と思うとき、ご連絡の前に一応次のことを調べてください。

<p>電源が入らない (入ったり入らなかったり)</p>	⇒	<ul style="list-style-type: none"> ACアダプタをはずし1~2分後に再度接続してください。 電源コードの接続、導通を調べてください。 使用電圧範囲は正しいですか。
<p>LYがつく (アラーム)</p>	⇒	<ul style="list-style-type: none"> 電源コードの接続、導通を調べてください。 大きなノイズが入っていませんか。(正常な軸と交換してみてください) ACアダプタをはずし1~2分後に再度接続してください。 リセット操作をしてください。
<p>Errorがつく (アラーム)</p>	⇒	<ul style="list-style-type: none"> 測長ユニット信号コネクタはねじで固定してありますか。 コンジットケーブルが傷つきましたは断線していませんか。 測長ユニット側で最大応答速度を超えていませんか。大きな振動はありませんか。 大きなノイズが入っていませんか。(正常な軸があれば交換してみてください) ACアダプタをはずし1~2分後に再度接続してください。 リセット操作をしてください。
<p>カウントしない</p>	⇒	<ul style="list-style-type: none"> ACアダプタをはずし1~2分後に再度接続してください。 測長ユニット信号コネクタの接続部がゆるんでいませんか。(正常な軸と交換してみてください)
<p>ミスカウントする (ときどきミスカウントする)</p>	⇒	<ul style="list-style-type: none"> ACアダプタをはずし1~2分後に再度接続してください。 測長ユニット信号コネクタの接続部がゆるんでいませんか。 アース端子は完全に接地されていますか。接地部がさびたり、折れたりしていませんか。 電源電圧が許容範囲を超えていませんか。(交流安定化回路AVRを用いてください) 接地の場所、方法は正しいですか。
<p>精度が出ない</p>	⇒	<ul style="list-style-type: none"> ときどきミスカウントしていませんか。 機械系の問題はありませんか。 (機械調整の後や、たわみ、あそびが大きいなど) 局部的に温度差を生じていませんか。(測長ユニット、機械、ワーク)
<p>原点検出ができない</p>	⇒	<ul style="list-style-type: none"> 原点検出位置が正しいか確認してください。 原点検出方向が正しいか確認してください。

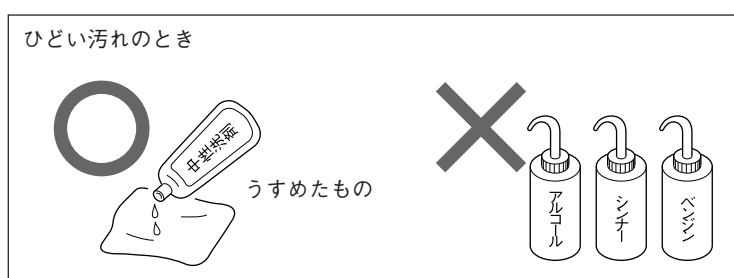
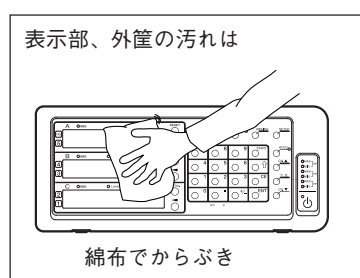
以上の原因がわかるときは適切な処置をしてください。

故障と思われる場合は測長ユニットがオーバーランしてないかなども調べていただき、ソフトウェアのバージョンをご確認の上、ご連絡ください。

ソフトウェアのバージョン確認方法

- 電源 ON → LY →  キーを押します → バージョンが表示されます
PEr**.** (**.** : バージョン)
- 任意のキーを押します。LY表示に戻ります。

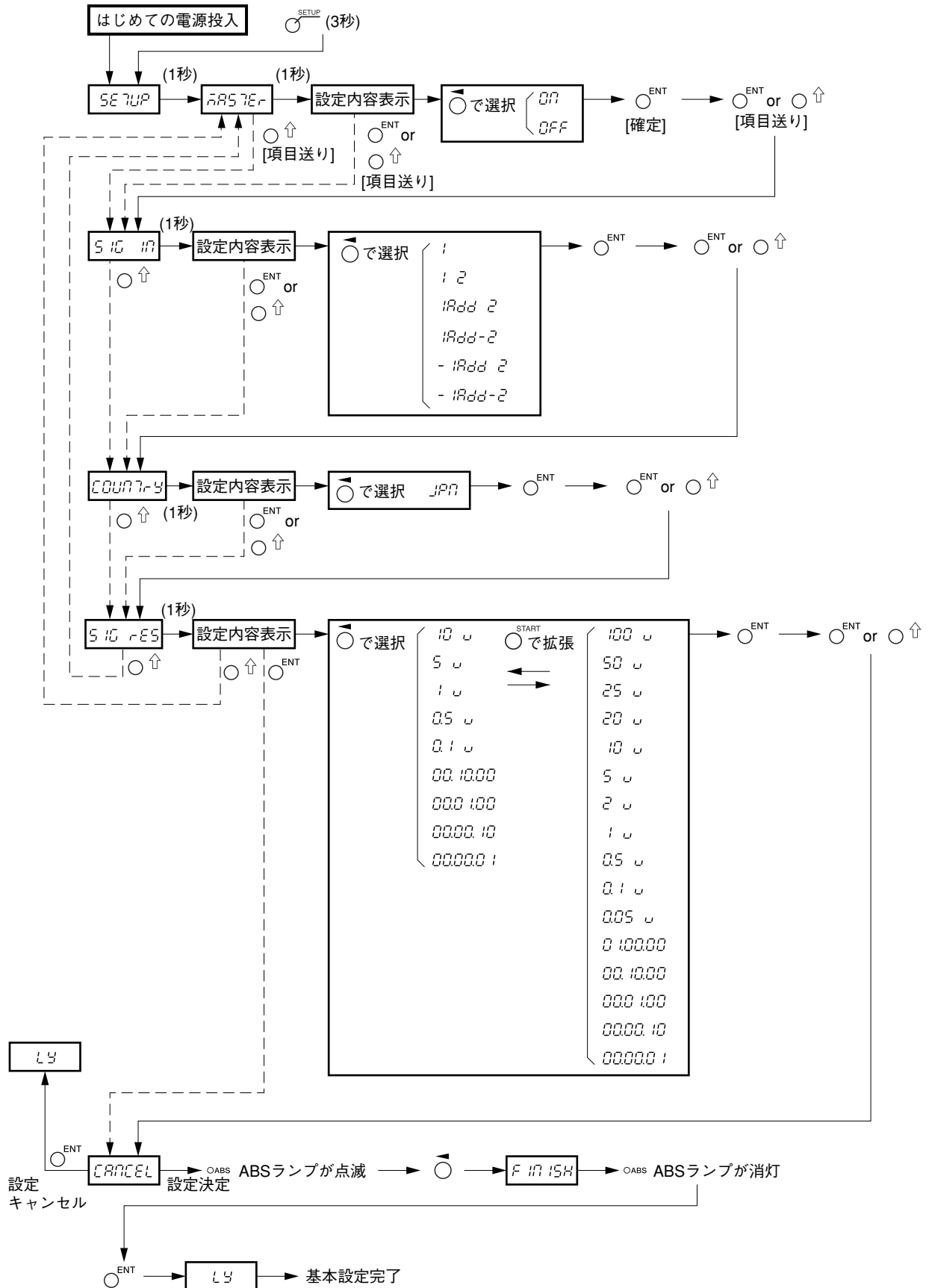
■ お手入れ



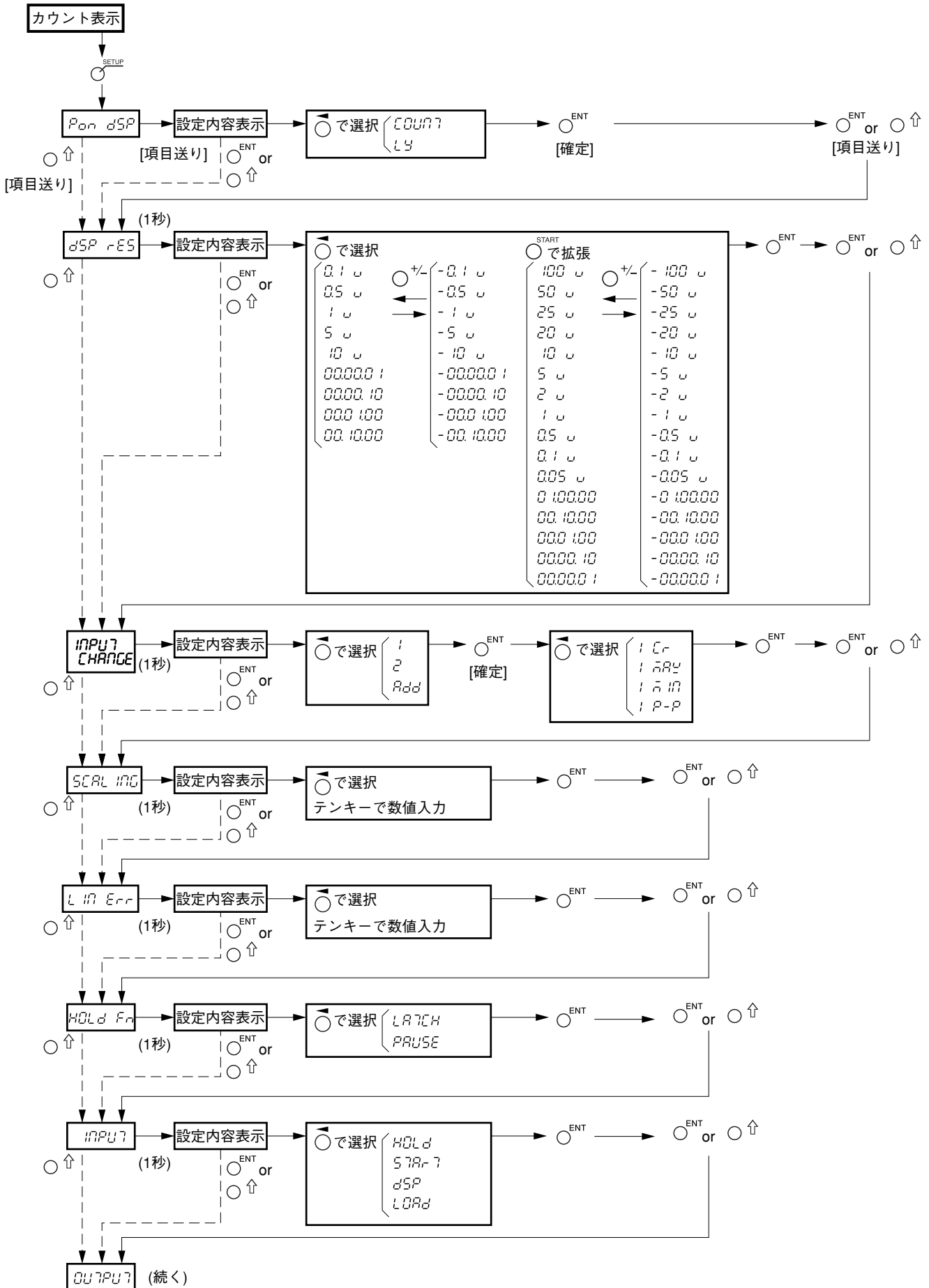
9. 補足

9-1. 設定フローチャート

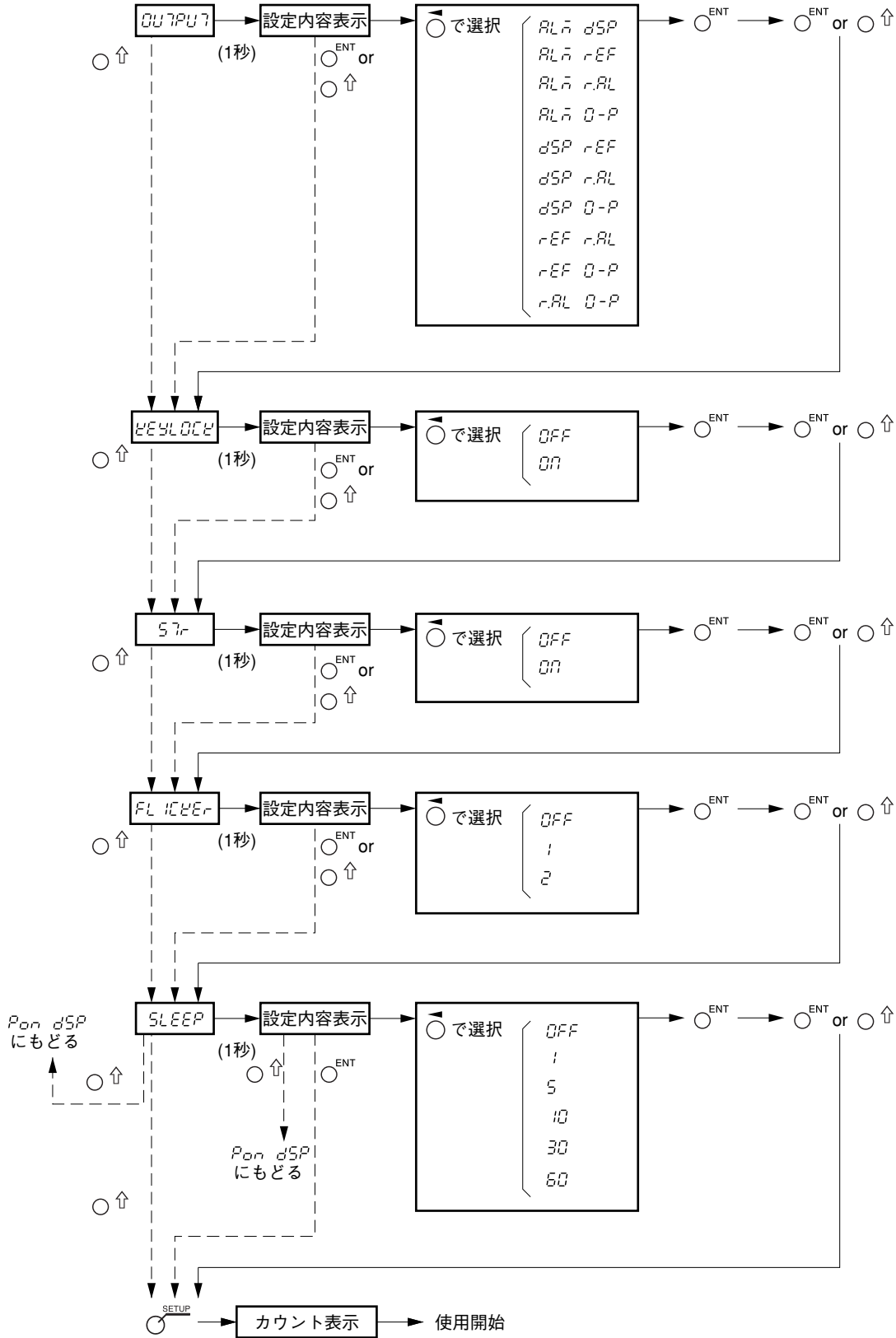
基本設定



詳細設定



(続き)



9-2. キー操作

 リセットキー および 外部リセット入力	電源ON時	 表示 → カウント表示: リスタート動作、INC表示(マスター合わせなしのとき) マスター合わせありのときは、原点待ちとなり、原点通過後、上記カウント表示へ	
	カウント表示時	カウント表示軸	各軸のINC = 0、ABS: 不変、ピーク値 = 0
		Error表示軸	各軸のINC = 0、ABS = 0、ピーク値 = 0、ただし、マスター合わせのときは原点待ち。
 スタートキー および 外部スタート入力	電源ON時	操作不可	
	カウント表示時	カウント表示軸	各軸、全軸のピーク値の再スタート
		Error表示軸	操作不可
 ABS / INC表示切替キー	電源ON時	操作不可	
	カウント表示時	カウント表示軸	各軸・全軸のABS / INC切替
		Error表示軸	操作不可
 SETUPキー	電源ON時	長押しで基本設定	
	カウント表示時	詳細設定	
 プリセットキー	電源ON時	操作不可	
	カウント表示時	プリセットランプ点灯。プリセット操作可能な状態になる (= プリセットモード)	
軸選択キー、テンキー、 ENTキー /  キー操作	プリセットモード中で有効	(基準点ランプ点灯時、REFランプ点灯時は不可)	
	カウント表示時	カウント表示軸	各軸3個まで値を保存・編集可能
		Error表示軸	操作不可
外部プリセット値呼び出し (プリセットリコール入力)	プリセットモード以外でも有効	(基準点ランプ点灯時、REFランプ点灯時は不可)	
	カウント表示時	カウント表示軸	各軸のプリセットの1番目の値を呼び出し
		Error表示軸	操作不可
 基準点 キー	マスター合わせ機能未使用時	電源ON時	バージョン表示
		カウント表示時	基準点ランプ点灯。基準点操作可能な状態になる (= 基準点モード)
軸選択キー、テンキー、 ENTキー操作	基準点モード中で有効	プリセットランプ点灯時、REFランプ点灯時は不可	
	カウント表示時	カウント表示軸	各軸の値を保存・編集可能
		Error表示軸	操作不可
 基準点 キー	マスター合わせ機能使用時	電源ON時	バージョン表示
		カウント表示時	基準点ランプ点灯。マスター設定操作可能な状態になる (= マスター設定モード)
軸選択キー、テンキー、ENTキー 操作	マスター設定モード中で有効	プリセットランプ点灯時、REFランプ点灯時は不可	
	カウント表示時	カウント表示軸	各軸の値を保存・編集可能
		Error表示軸	操作不可

REF キー	マスター合わせ機能未使用時	電源ON時		操作不可
		カウント表示時		REFランプ点灯。原点操作可能な状態になる (=原点モード)
	軸選択キー、ENTキー 操作	原点モード中で有効		(プリセットランプ点灯時、基準点ランプ点灯時は不可)
		カウント表示時	カウント表示軸	各軸原点ホールド操作
			Error表示軸	操作不可
	軸選択キー、基準点キー、テンキー、ENTキー 操作	原点モード中で有効		(プリセットランプ点灯時、基準点ランプ点灯時は不可)
		カウント表示時	カウント表示軸	各軸原点ロード操作
			Error表示軸	操作不可
	外部原点ロード入力	原点モード以外でも有効		(プリセットランプ点灯時、基準点ランプ点灯時は不可)
		カウント表示時	カウント表示軸	各軸原点ロード操作
Error表示軸			操作不可	
REF キー	マスター合わせ機能使用時	電源ON時		操作不可
		カウント表示時		REFランプ点灯。原点操作可能な状態になる (=マスター再現モード)
	軸選択キー、ENTキー 操作	マスター再現モード中で有効		(プリセットランプ点灯時、基準点ランプ点灯時は不可)
		カウント表示時	カウント表示軸	原点操作でマスター合わせ機能スタート→原点通過後、自動で基準点設定モードへ→基準点設定でマスター値保存
			Error表示軸	操作不可
HOLD キー	ホールド機能	○ ラッチ、ポーズから選択 ラッチ: ラッチしている間 表示ホールド(表示のホールド) ポーズ: ポーズしている間 ピーク演算中断(ピーク演算のホールド)		
CE キー	各入力操作の途中でのキャンセル			
CP▲ キー	CP▼ キー	電源ON時		操作不可
		カウント表示時	コンパレータ 使用時	コンパレータ設定値の表示切替
			コンパレータ 未使用時	操作不可
±Δ キー	電源ON時		操作不可	
	カウント表示時	コンパレータ 使用時	コンパレータ値入力時、差分値入力	
		コンパレータ 未使用時	操作不可	

このマニュアルに記載されている事柄の著作権は当社にあり、説明内容は機器購入者の使用を目的としています。したがって、当社の許可なしに無断で複写したり、説明内容(操作、保守など)と異なる目的で本マニュアルを使用することを禁止します。

本手册所记载的内容的版权归属Magnescale Co., Ltd., 仅供购买本手册中所记载设备的购买者使用。

除操作或维护本手册中所记载设备的用途以外, 未经 Magnescale Co., Ltd. 的明确书面许可, 严禁复制或使
用本手册的任何内容。

The material contained in this manual consists of information that is the property of Magnescale Co., Ltd. and is intended solely for use by the purchasers of the equipment described in this manual. Magnescale Co., Ltd. expressly prohibits the duplication of any portion of this manual or the use thereof for any purpose other than the operation or maintenance of the equipment described in this manual without the express written permission of Magnescale Co., Ltd.

Le matériel contenu dans ce manuel consiste en informations qui sont la propriété de Magnescale Co., Ltd. et sont destinées exclusivement à l'usage des acquéreurs de l'équipement décrit dans ce manuel.

Magnescale Co., Ltd. interdit formellement la copie de quelque partie que ce soit de ce manuel ou son emploi pour tout autre but que des opérations ou entretiens de l'équipement à moins d'une permission écrite de Magnescale Co., Ltd.

Die in dieser Anleitung enthaltenen Informationen sind Eigentum von Magnescale Co., Ltd. und sind ausschließlich für den Gebrauch durch den Käufer der in dieser Anleitung beschriebenen Ausrüstung bestimmt.

Magnescale Co., Ltd. untersagt ausdrücklich die Vervielfältigung jeglicher Teile dieser Anleitung oder den Gebrauch derselben für irgendeinen anderen Zweck als die Bedienung oder Wartung der in dieser Anleitung beschriebenen Ausrüstung ohne ausdrückliche schriftliche Erlaubnis von Magnescale Co., Ltd.

保証書

お客様	お名前	フリガナ			様
	ご住所	〒	電話	- -	
保期間	お買上げ日	年	月	日	
	本体	1	年		
型名	LY71				

お買上げ店住所・店名				
電話	-	-		印

本書はお買上げ日から保証期間中に故障が発生した場合には、右記保証規定内容により無償修理を行うことをお約束するものです。

保証規定

1 保証の範囲

- ① 取扱説明書、本体添付ラベル等の注意書に従った正常な使用状態で、保証期間内に故障した場合は、無償修理いたします。
- ② 本書に基づく保証は、本商品の修理に限定するものとし、それ以外についての保証はいたしかねます。

2 保証期間内でも、次の場合は有償修理となります。

- ① 火災、地震、水害、落雷およびその他天災地変による故障。
- ② 使用上の誤りおよび不当な修理や改造による故障。
- ③ 消耗品および付属品の交換。
- ④ 本書の提示が無い場合。
- ⑤ 本書にお買上げ日、お客様名、販売店名等の記入が無い場合。（ただし、納品書や工事完了報告書がある場合には、その限りではありません。）

3 離島、遠隔地への出張修理および持込修理品の出張修理については、出張に要する実費を別途申し受けます。

4 本書は日本国内においてのみ有効です。

5 本書の再発行はいたしませんので、紛失しないよう大切に保管してください。

日本からの輸出時における注意

本製品 (および技術) は輸出令別表第1の16の項 (外為令別表16の項) に該当します。キャッチオール規制による経済産業省の許可要否につきましては、輸出者様にてご確認ください。

For foreign customers

Note: This product (or technology) may be restricted by the government in your country. Please make sure that end-use, end user and country of destination of this product do not violate your local government regulation.

株式会社マグネスケール

〒 259-1146 神奈川県伊勢原市鈴川45

LY71
4-113-990-0B

このマニュアルは再生紙を使用しています。

2015.1
Printed in Japan
©2009 Magnescale Co., Ltd.