

Magnescape®

数字测量器

DT12N / DT12P DT512N / DT512P

感谢您惠购本产品。

使用之前请务必认真阅读本手册，并且严格按照手册中的规定操作。

将此手册留作以后的参考。

使用说明书

Serial No. 300001以上

[For U.S.A. and Canada]

THIS CLASS A DIGITAL DEVICE COMPLIES WITH PART15 OF THE FCC RULES AND THE CANADIAN ICES-003. OPERATION IS SUBJECT TO THE FOLLOWING TWO CONDITIONS.

- (1) THIS DEVICE MAY NOT CAUSE HARMFUL INTERFERENCE, AND
- (2) THIS DEVICE MUST ACCEPT ANY INTERFERENCE RECEIVED, INCLUDING INTERFERENCE THAT MAY CAUSE UNDERSIGNED OPERATION.

CET APPAREIL NUMERIQUE DE LA CLASSE A EST CONFORME A LA NORME NMB-003 DU CANADA.

[For EU and EFTA countries]

CE Notice

Making by the symbol CE indicates compliance of the EMC directive of the European Community. Such marking is indicative meets or exceeds the following technical standards.

EN 55011 Group 1 Class A / 91 :

"Limits and methods of measurement of electromagnetic disturbance characteristics of industrial, scientific and medical (ISM) radio-frequency equipment"

EN 50082-2 / 95:

"Electromagnetic compatibility - Generic immunity standard Part 2 : Industrial environment"

警告

本装置を機械指令 (EN 60204-1) の適合を受ける機器にご使用の場合は、その規格に適合するように方策を講じてから、ご使用ください。

Warning

When using this device with equipment governed by Machine Directives EN 60204-1, measures should be taken to ensure conformance with those directives.

Warnung

Wenn dieses Gerät mit Ausrüstungsteilen verwendet wird, die von den Maschinenrichtlinien EN 60204-1 geregelt werden, müssen Maßnahmen ergriffen werden, um eine Übereinstimmung mit diesen Normen zu gewährleisten.

■ 通用的的注意事项

为了确保正确地使用本公司产品，请遵守下述通用的注意事项。有关使用时的各种详细注意事项，请遵照本说明书中记载的诸事项及提醒您注意的说明事项。

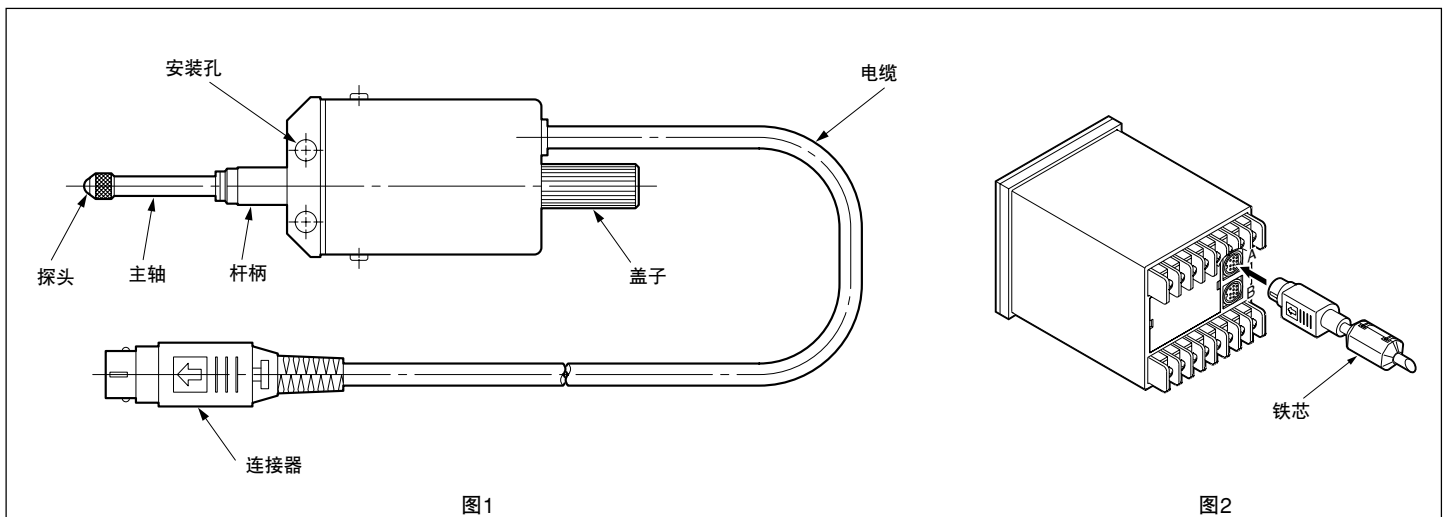
- 在使用和操作之前，请先确认本产品的功能及其性能是否正常，然后开始使用。
- 为防止本产品意外发生故障时造成各种损坏，使用前请实施充分的安全保证措施。
- 请注意，在规格范围外使用本产品以及使用经过改造的本产品时，无法保证其功能和性能正常。
- 将本产品与其它设备组合使用时，根据使用条件、环境等的不同，可能无法实现本产品应有的功能和性能。请充分调查兼容性后使用。

■ 操作须知

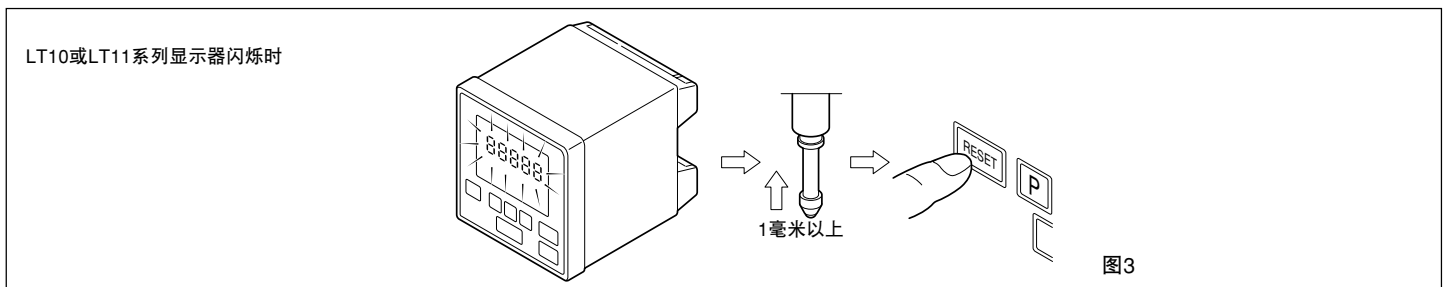
- 长度测量元件应远离强磁场至少10厘米。
- 连接或断开电缆时请勿硬拉电缆，否则可能会造成故障。
- DT12P和DT512P标准配备防尘罩，但不完全防水。使用时请确认本元件不直接接触到水和油。
- DT12N和DT512N的主轴不防水和不防尘。使用时请确认元件不直接接触到水和油。脏的主轴会在操作中造成问题。如脏的话请用干布擦拭。
- 用约0.05至0.06N·m的拧紧扭矩紧固探头。
推荐装上公称直径为2.5的弹簧垫圈或使用螺丝锁固以防探头松弛。
- DT系列只能直接连接LT10或LT11系列显示器。
- 使用选购的气动机DZ176(选配件)的话，可用气动进行测量而不用直接触摸主轴。请拆下长度测量元件顶部上的盖子(图1)，并拧入气动机。
- 连接或断开连接器之前请务必关断显示器的电源。
- 推荐每隔1年进行1次校准。

• 附带的铁芯

为了防止因其它设备的噪声引起的故障，请在电缆上装上附带的铁芯。
请将铁芯紧紧地固定在最接近显示器(接收)侧的位置。
使用延伸电缆时，请务必将铁芯装在接近显示器(接收)侧的延伸电缆端部上。
* 请如图所示地装上附带的铁芯，以符合FCC规则。

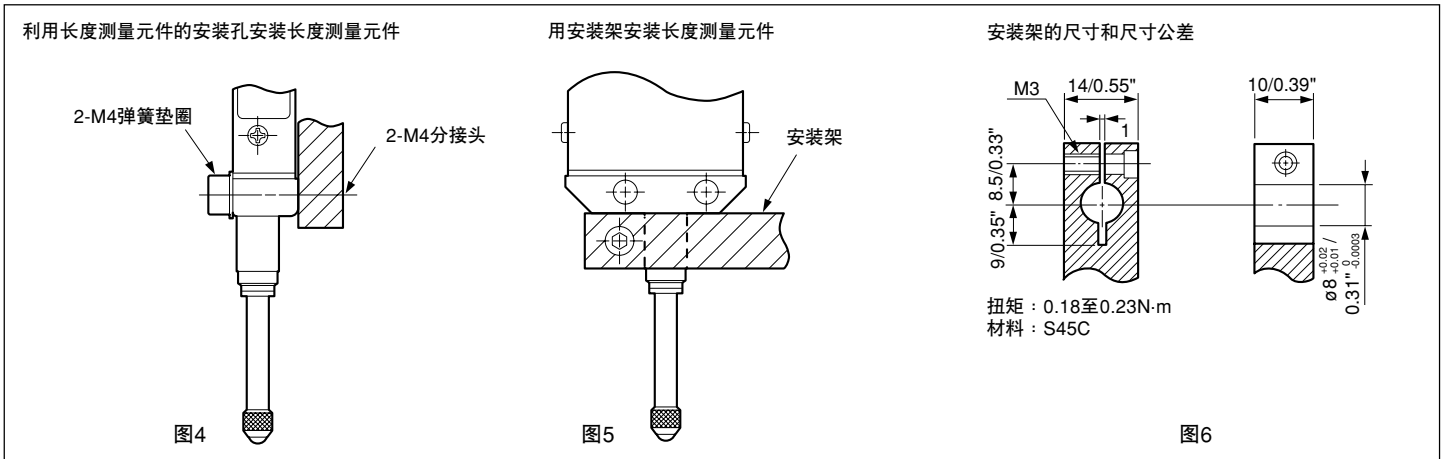


注意
当长度测量元件与显示器(LT10或LT11系列)相连接并首次操作时，显示器的显示部分可能会闪烁。此时，请移动量规1毫米以上，并按下显示器上的RESET，将元件返回到普通测量状态。



■ 安装说明

- 安装长度测量元件时，可利用长度测量元件的安装孔将其固定(图4)或用安装架固定长度测量元件的杆柄(图5)。
 1. 将长度测量元件直接装在其他装置或设备上时，请用在正面开口的 $\Phi 4.2$ 孔来固定长度测量元件。
 2. 用安装架将长度测量元件装在其他装置或设备上时，请预备尺寸和材料如图6所示的安装架，并用0.18至0.23N·m的指定扭矩固定长度测量元件。
- 测量精度由安装平行度而定。请设计和制作量规架，使量规相对于测量面的直角度或相对于移动的安装平行度在0.2毫米/100毫米之内。
- 请将电缆固定在适当的位置，以防其损坏。
- 将主轴固定在其他设备上时，请使用选购的耦合器DZ-191。
- 要使用DZ176气动机的话，请利用长度测量元件的安装孔安装长度测量元件(图4)。



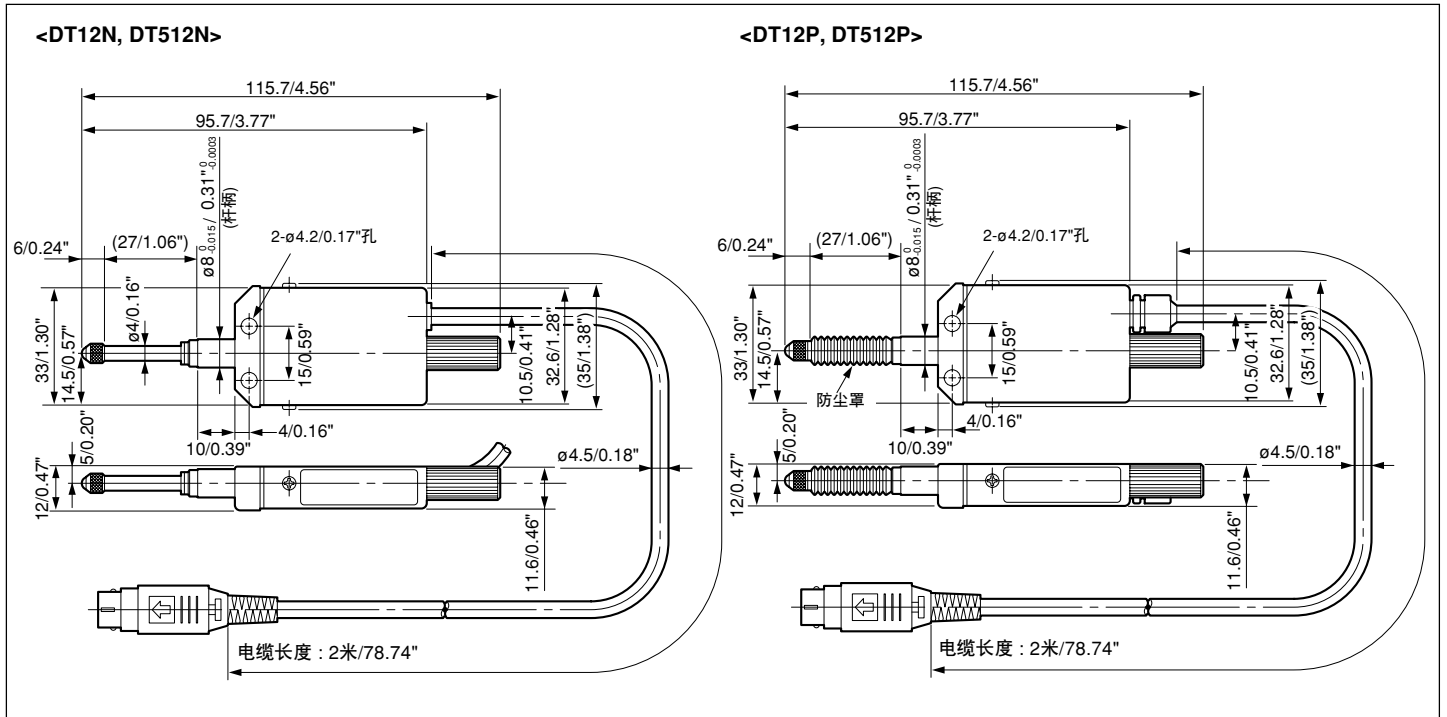
■ 规格

测量范围	12毫米	工作温度	0°C至50°C
解析度	0.005毫米(LT10系列) 0.001毫米(LT11系列)	存储温度	-10°C至60°C
测量力 ^(注意1)	DT12N、DT512N 向下方向：0.9±0.5 N 横向：0.8±0.5 N 向上方向：0.7±0.5 N DT12P、DT512P 1.7 N以下	电缆长度	2米
精度 ^(注意1)	DT12N、DT12P：0.01毫米 DT512N、DT512P：0.006毫米	测量探头	钢球 $\phi 3$ 毫米(M2.5螺丝)
		保护结构	DT12N、DT512N：- DT12P、DT512P：IP64
		功耗	0.08 W
		质量 ^(注意2)	DT12N、DT512N：75克 DT12P、DT512P：80克
		使用寿命	在不受冲击的情况下至少5百万次循环
		附件	使用说明书 1册 铁芯 1个

■ 注意

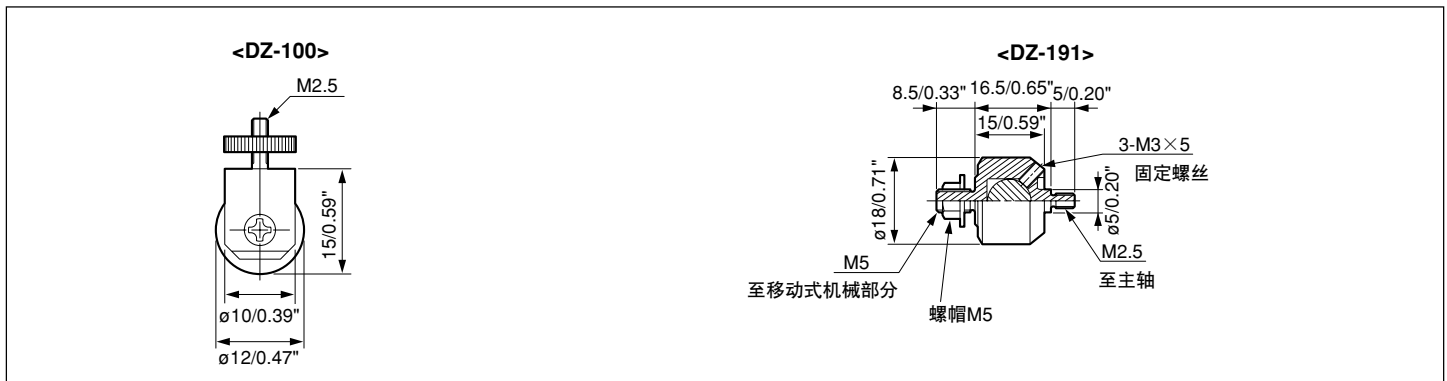
1. 所示测量力和测量精度是在20°C时的值。
2. 所示质量是除电缆之外的总重量。

■ 外形尺寸图 (单位：毫米/英寸)



■ 选购附件

- 气动机 : DZ176
- 延伸电缆 : CE08-1 (1米)
- CE08-3 (3米)
- CE08-5 (5米)
- CE08-10 (10米)
- CE08-15 (15米)
- 滚动探头 : DZ-100
- 耦合器 : DZ-191



如果对本产品的一部分进行改良，其外观和规格将发生变化，恕不另行通知。

日本からの輸出時における注意

本製品 (および技術) は輸出令別表第1の16の項 (外為令別表16の項) に該当します。キャッチオール規制による経済産業省の許可要否につきましては、輸出者様にてご確認ください。

For foreign customers

Note: This product (or technology) may be restricted by the government in your country. Please make sure that end-use, end user and country of destination of this product do not violate your local government regulation.

Magnescale Co., Ltd.

45 Suzukawa, Isehara-shi, Kanagawa 259-1146, Japan

DT12N / DT12P / DT512N / DT512P
2-914-627-1A

2015.1
Printed in Japan
©2009 Magnescale Co., Ltd.