

LASERSCALE

スケールユニット / Scale Unit / Maßstabseinheit

BS78

お買い上げいただき、ありがとうございます。
ご使用前に、この取扱説明書を必ずお読みください。
ご使用に際しては、この取扱説明書どおりお使いください。
お読みになった後は、後日お役に立つこともございますので、必ず保管してください。

Read all the instructions in the manual carefully before use and strictly follow them.
Keep the manual for future references.

Lesen Sie die ganze Anleitung vor dem Betrieb aufmerksam durch und folgen Sie beim Betrieb des Geräts den Anweisungen. Bewahren Sie diese Bedienungsanleitung zum späteren Nachlesen griffbereit auf.

レーザスケール / **LASERSCALE / LASERSCALE**
取扱説明書 / Instruction Manual / Bedienungsanleitung

安全のために

当社の製品は安全に充分配慮して設計されています。しかし、操作や設置時にまちがった取扱いをすると、火災や感電などにより死亡や大ケガなど人身事故につながることもあり、危険です。また、機械の性能を落としてしまうこともあります。これらの事故を未然に防ぐために、安全のための注意事項は必ず守ってください。操作や設置、保守、点検、修理などを行う前に、この「安全のために」を必ずお読みください。

警告表示の意味

このマニュアルでは、次のような表示をしています。表示内容をよく理解してから本文をお読みください。



この表示の注意事項を守らないと、火災や感電などにより死亡や大ケガなど人身事故につながる可能性があります。



この表示の注意事項を守らないと、感電やその他事故によりケガをしたり周辺の物品に損害を与えることがあります。

警告



- ・ 表示された電源電圧以外での電圧で使用しないでください。火災や感電の原因となる恐れがあります。
- ・ 濡れた手による取付作業はおやめください。感電の原因となる恐れがあります。



- ・ 本体を分解や改造をしないでください。ケガの恐れや、内部回路が破損することがあります。



- ・ 本装置は、波長790 nmの半導体レーザを使用した最大出力10 μ Wのクラス1レーザ製品です。
- ・ 検出ヘッドから出る光は目には見えませんが人体に有害ですので、検出ヘッド部のカバーは絶対に取り外さないでください。
光が漏れる可能性がありますので、通電時にスケール挿入部分を覗き込まないでください。また、スケール以外のものを差し込むことは絶対に行なわないでください。
- ・ 本装置は以下の規格、基準に適合しています。

日本工業規格 : JIS C6802

レーザ製品の安全基準に適合しています。

CDRH規定

米国食品医薬品局CDRH (Center for Devices and Radiological Health) のレーザ製品に関する規定 (1976年8月1日施行) に適合しています。

米国内で販売される製品はこの規準に適合する必要があります。

国際規格

EN60825-1を含む該当する安全基準に適合しています。

クラス1レーザ製品

CLASS 1 LASER PRODUCT

CLASS 1 LASER PRODUCT

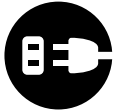
LASERSCHUTZKLASSE 1 PRODUKT

TO EN 60825

注意



- ・作業を行なう前には、装置の状況をよく確かめて作業の安全を確保してください。



- ・電源などの駆動源は必ず切って作業をしてください。火災や事故の原因となります。



- ・電源などを入れて動かす場合は、周辺機械や装置などに指を挟まれないように十分注意してください。

使用上の注意事項

- ・スケールには、それぞれ固有のスケールピッチの補正值が記入されたラベルが貼られています。ご使用前に必ずこの値を接続するデテクタに設定してください。(4ページをご参照ください。)
- ・スケールユニットのコネクタプラグには静電気保護用キャップが付いていますので、デテクタ接続時まで取り外さないでください。
また、コネクタプラグの静電気保護キャップ取り外し後に、コネクタピンに触れないように特に注意してください。故障の原因となります。
- ・スケールユニットのコネクタとデテクタのレセプタクルを完全に接続し、ネジで固定してから電源スイッチをONにしてください。
また、電源をONしたままコネクタを抜き差ししないでください。
- ・ケーブルを強く引いたり、無理に曲げてのご使用は避けてください。{曲げ半径 50 mm (内側) 以上}
- ・電源投入後10分位経過しますと、検出ヘッド部の温度が安定状態となります。その後にご使用ください。
- ・本品は精密測定器のため、過度の衝撃が加わらないよう取扱いには十分注意してください。また、輸送するときは必ず製品購入時と同じ包装形態をお願いします。

スケール変色についてのご注意

光がスケールに長時間照射されるとスケールが変色する場合があります。

- ・ヘッドから照射されるレーザー光が長時間同じ位置に照射された際にスケールが白く変色(色抜け)することがありますが、機能・性能に影響はありません。
- ・スケールに紫外線等が長時間照射されると黒く変色することがあります。この場合はスケール信号レベルに影響がでる可能性があります。カバーなどを使用して、スケールに光が当たらないようにする等の対策をとってください。

一般的注意事項

以下は当社製品を正しくお使いいただくための一般的注意事項です。個々の詳細な取扱上の注意は、本取扱説明書に記述された諸事項および注意をうながしている説明事項に従い、正しくお使いください。

- ・始業または操作時には、当社製品の機能および性能が正常に作動していることを確認してからご使用ください。
- ・当社製品が万一故障した場合、各種の損害を防止するための十分な保全対策を施してご使用ください。
- ・仕様を示された規格以外での使用または改造を施された製品については、機能および性能の保証はできませんのでご留意ください。
- ・当社製品を他の機器と組合せてご使用になる場合は、使用条件、環境等により、その機能および性能が満足されない場合がありますので、十分ご検討の上ご使用ください。

[For EU and EFTA countries]

CE Notice

Marking by the symbol CE indicates compliance with the EMC directive of the European Community. This marking shows conformity to the following technical standards.

EN 61000-6-4

"Limits and methods of measurement of radio disturbance characteristics of industrial, scientific and medical (ISM) radio-frequency equipment"

EN 61000-6-2

"Electromagnetic compatibility (EMC) - Part 6-2 : Generic standards - Immunity for industrial environments"

For DC power-driven products to meet EN 61000-6-2, the following operational conditions must be satisfied.

1. Input and output signal cable length : 30 m or less
2. Cable length for input power source : 10 m or less
3. Scale cable length : 30 m or less

Note

When using the same cable for output signal and input power source, the cable must not be longer than 10 m.

For AC power-driven products to meet EN 61000-6-2, the following operational conditions must be satisfied.

1. Input and output signal cable length : 30 m or less
2. Scale cable length : 30 m or less

警告

本装置を機械指令 (EN 60204-1) の適合を受ける機器にご使用の場合は、その規格に適合するように方策を講じてから、ご使用ください。

Warning

When using this device with equipment governed by Machine Directives EN 60204-1, measures should be taken to ensure conformance with those directives.

Warnung

Wenn dieses Gerät mit Ausrüstungsteilen verwendet wird, die von den Maschinenrichtlinien EN 60204-1 geregelt werden, müssen Maßnahmen ergriffen werden, um eine Übereinstimmung mit diesen Normen zu gewährleisten.

[For U.S.A. and Canada]

THIS CLASS A DIGITAL DEVICE COMPLIES WITH PART15 OF THE FCC RULES AND THE CANADIAN ICES-003. OPERATION IS SUBJECT TO THE FOLLOWING TWO CONDITIONS.

- (1) THIS DEVICE MAY NOT CAUSE HARMFUL INTERFERENCE, AND
- (2) THIS DEVICE MUST ACCEPT ANY INTERFERENCE RECEIVED, INCLUDING INTERFERENCE THAT MAY CAUSE UNDERSIGNED OPERATION.

CET APPAREIL NUMERIQUE DE LA CLASSE A EST CONFORME A LA NORME NMB-003 DU CANADA.

目次

1. 概要	1
はじめに	1
1-1. 特長	1
1-2. 型名について	1
1-3. BS78の構成と各部の名称	2
2. 取付け上の注意事項	3
2-1. 取付けにあたって	3
2-2. 取付け時に準備するもの	3
2-3. 取付けの前に	4
2-3-1. 補正值について	4
2-3-2. 補正值のセット方法	4
3. 取付け・調整方法	5
3-1. 取付面の準備	5
3-2. スケールの取付け	8
3-2-1. BS78-10N/NS	8
3-2-2. BS78-40N/NS/R/RS~420N/NS/R/RS	8
3-3. 検出ヘッドの取付け	12
3-4. 信号調整	13
3-4-1. 信号調整準備	13
3-4-2. アジマス調整	14
3-5. 取付け・調整終了	15
3-6. 内蔵原点について (R/RS)	16
3-6-1. 原点検出	16
3-6-2. 原点マスク	16
3-6-3. 原点検出時の速度変動	16
3-6-4. 原点位置	17
4. 仕様	18
5. 外形寸法図	19

1. 概要

はじめに

BS78は高分解能のホログラムスケールを半導体レーザーを用いた光学ヘッドで読み出す高精度、高分解能スケールです。

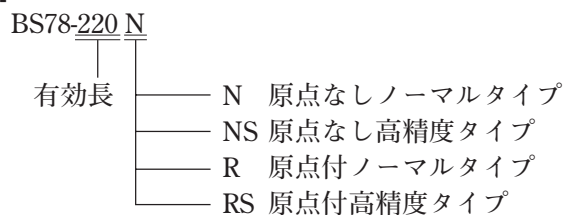
1-1. 特長

- ・ 光波干渉計を超える信号波長0.1379 μm の高分解能スケール。
- ・ 湿度・気圧・空気の乱れに影響を受けない高安定性。
- ・ $\pm 0.18 \mu\text{m}/220 \text{ mm}$ の高精度。
- ・ 完全非接触なので、原理的に戻り誤差が発生しません。
- ・ 弊社デテクタと組み合わせることで、サブナノメートル (0.14 nm) の計測や位置決めができます。
- ・ 通常の光学スケールに比べ広い取付け許容値を持つため、取付けが大変簡単です。

1-2. 型名について

型名で有効長とスケールタイプを示します。

【例】



1-3. BS78の構成と各部の名称

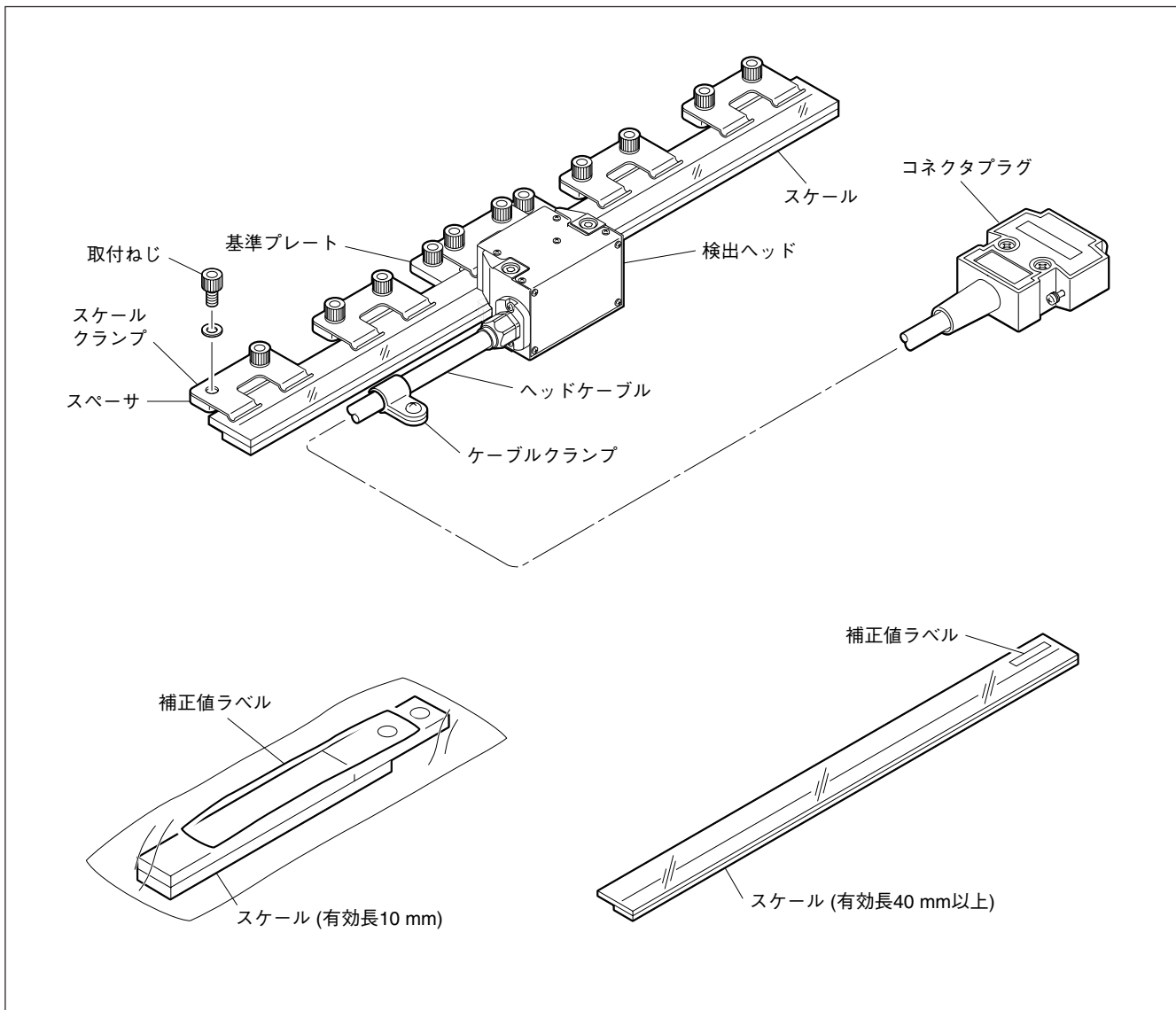


図1-1

2. 取付け上の注意事項

2-1. 取付けにあたって

- ・ スケールと検出ヘッドは組合せて調整されています。複数個のスケールユニットを取扱われる場合は、必ず同一梱包内の組合せでご使用ください。万一スケールと検出ヘッドの組合せが分からなくなった場合は、付属の精度表に記載されている製造番号でご確認ください。(スケールとヘッドの製造番号は異なります。)
- ・ 取付位置(アッペ誤差)と周囲の環境(温度,湿度,振動,塵埃)について十分ご検討ください。
- ・ ヘッドケーブルは動力線と同一ダクトに通さないでください。
- ・ 機械可動部の最大移動長さはスケール最大可動長以下にしてください。
有効長10 mmの場合
最大可動長 = 有効長 +2 mm (片側 1 mm)
有効長40 mm以上の場合
最大可動長 = 有効長 +10 mm (片側 5 mm)
(最大可動長を超えた場合はスケールユニットの信号が出力されず、エラーが発生しますのでご注意ください。)
- ・ スケールユニットは、その取付け後にスケール信号調整を必要とします。機械への取付けにあたって、調整するためのスペースを十分とれるよう考慮してください。
(5~15ページをご参照ください。)
- ・ ご使用前に必ずスケールの補正值を接続するデテクタにセットしてください。

2-2. 取付け時に準備するもの

測定器

- ・ てこ式ダイヤルゲージ 1台
(2/1000 mmまたは1/1000 mm目量のもの)
- ・ ダイヤルゲージスタンド 1台
- ・ オシロスコープ 1台
2現象 X-Y表示可能なもの
入力感度 : DC 0.1 V/DIV
X-Y周波数帯域 : 1 MHz以上

工具

- ・ 六角レンチ (呼び3, 呼び2) 各1本
- ・ プラスドライバー (呼び1番) 1本

その他

- ・ 付属品 1式
- ・ ガーゼ 少量
- ・ アルコール 少量

2-3. 取付けの前に

2-3-1. 補正值について

スケールのホログラム格子ピッチ P_G は約 $0.55\ \mu\text{m}$ ですが、検出信号ピッチ P_s は原理的にこの1/4の約 $0.14\ \mu\text{m}$ です。この値はスケールごとに若干の違いがあります。そのため、正確な移動量を得るためには各スケール固有のピッチ補正を加える必要があります。

補正值とは $20\ ^\circ\text{C}$ 温度下でのスケールユニット固有の検出ピッチ

$$P_s = 0.1379 \square \square \square \square \mu\text{m}$$

の下4桁を表します。

補正值を入力できるタイプのデタクタをご使用の場合は、ご使用前に必ずスケールの補正值をデタクタにセットしてください。

補正值をセットしない使い方では、お客様の機械でリニア補正を行なっていただく必要があります。

20 °Cと異なる温度環境でご使用になる場合

使用温度が $20\ ^\circ\text{C}$ と異なる場合には、次のように補正值の修正を行なうことにより、温度補正を行なうことができます。使用温度が $23\ ^\circ\text{C}$ の場合の例を示します。

例) 補正值ラベルに示された補正值が $\square 1 \square 2 \square 3 \square 4$ の場合

$$0.1379 \square 1 \square 2 \square 3 \square 4 \times \{1 + \frac{(23-20)}{100} \times (-0.7 \times 10^{-6})\} = 0.1379 \square 1 \square 2 \square 0 \square 5$$

20 °Cとの温度差

スケールの温度膨張係数 (18ページ参照)

温度補正後の補正值は $\square 1 \square 2 \square 0 \square 5$ となります。この値をセットしてください。

2-3-2. 補正值のセット方法

デタクタ (BD60/95シリーズ) 取扱説明書の「補正值の設定」の項をご覧ください。

注意

デタクタ (BD60シリーズ) の補正值は出荷時オールゼロが設定されています。この状態ではアラームが出力されご使用になれません。必ずスケールの補正值を正しく設定してからご使用ください。

また、補正のないデタクタの場合は、分解能の計算が必要ですので各デタクタの取扱説明書をご覧ください。

3. 取付け・調整方法

次の手順で行なってください。(詳細は該当ページをご参照ください。)

3-1. 取付面の準備	5
3-2. スケールの取付け	8
3-3. 検出ヘッドの取付け	12
3-4. 信号調整	13
3-4-1. 信号調整準備	13
3-4-2. アジマス調整	14
3-5. 取付け・調整終了	15

3-1. 取付面の準備

1. 取付面の範囲 (図中斜線部) と面精度を確認してください。
2. 取付けねじ座標の精度を確認してください。
3. BS78-N/NSタイプは、基本的に両面とも取付けができます。図中 () 寸法は右出しケーブルの場合を示します。
R/RSタイプについては別途ご相談ください。

スケール取付面	粗さ (Rmax)	6.3S
	平面度	0.01 mm以下
	機械の走りに対する平行度	0.01 mm以下
検出ヘッド取付面	粗さ (Rmax)	12.5S
	スケール取付面に対する平行度	0.03 mm以下

BS78-10N/NS

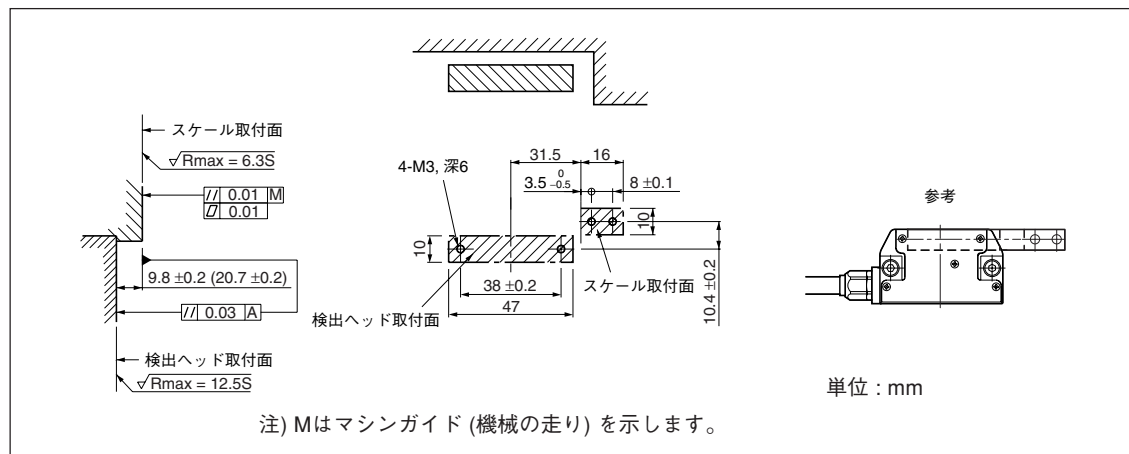


図3-1

BS78-40N/NS/R/RS

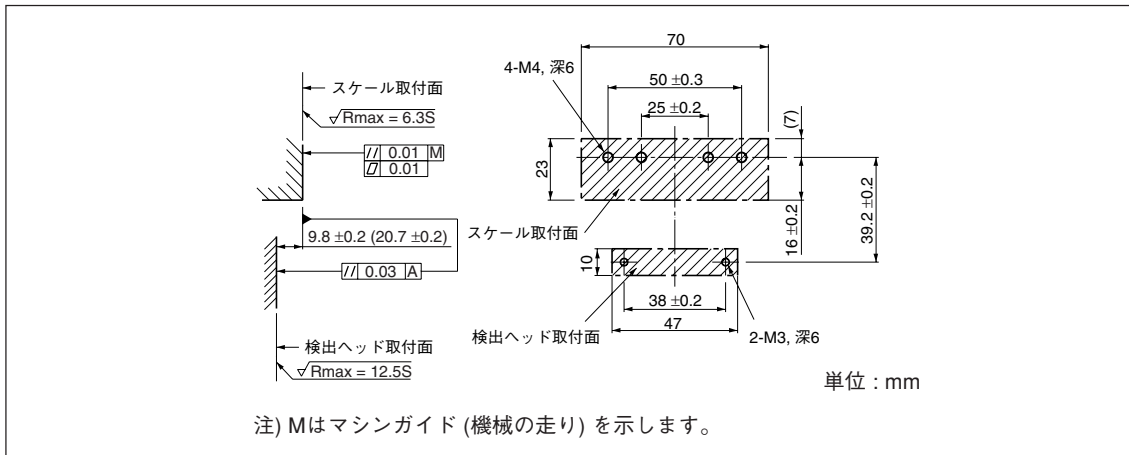


図3-2

BS78-70N/NS/R/RS

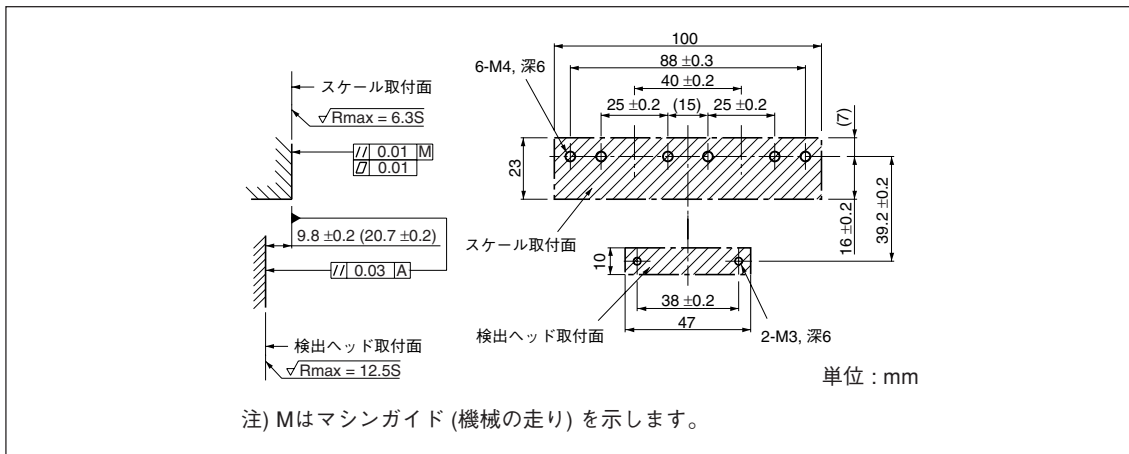


図3-3

BS78-120N/NS/R/RS, 170N/NS/R/RS, 220N/NS/R/RS

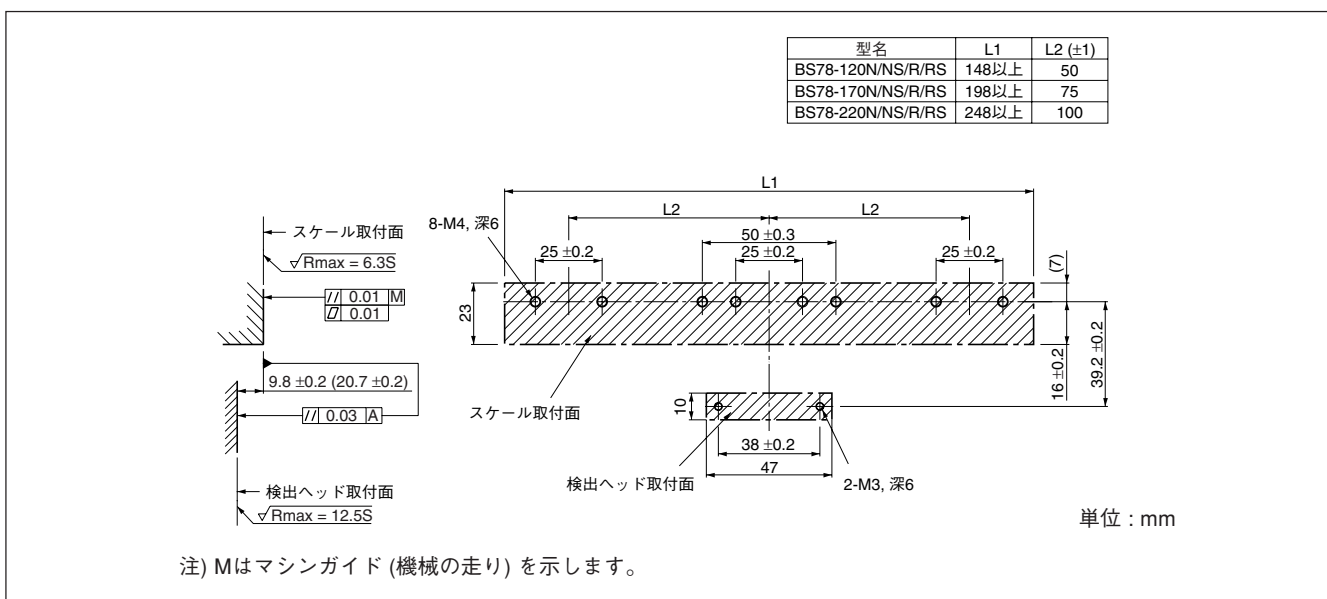


図3-4

BS78-270N/NS/R/RS, 320N/NS/R/RS

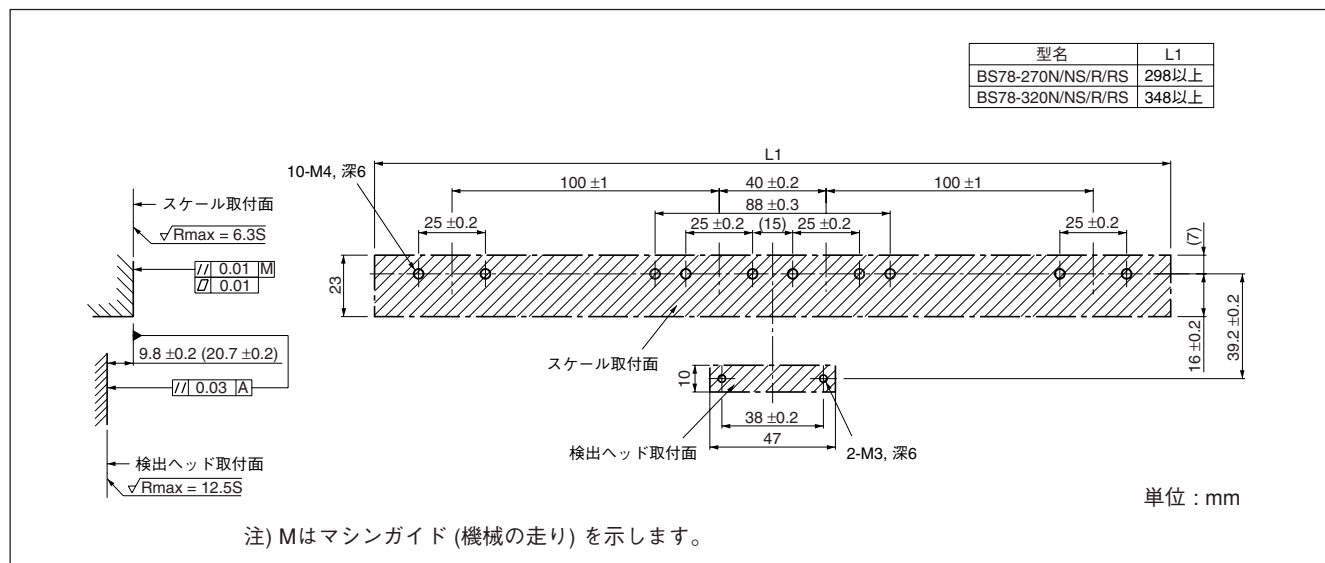


図3-5

BS78-370N/NS/R/RS, 420N/NS/R/RS

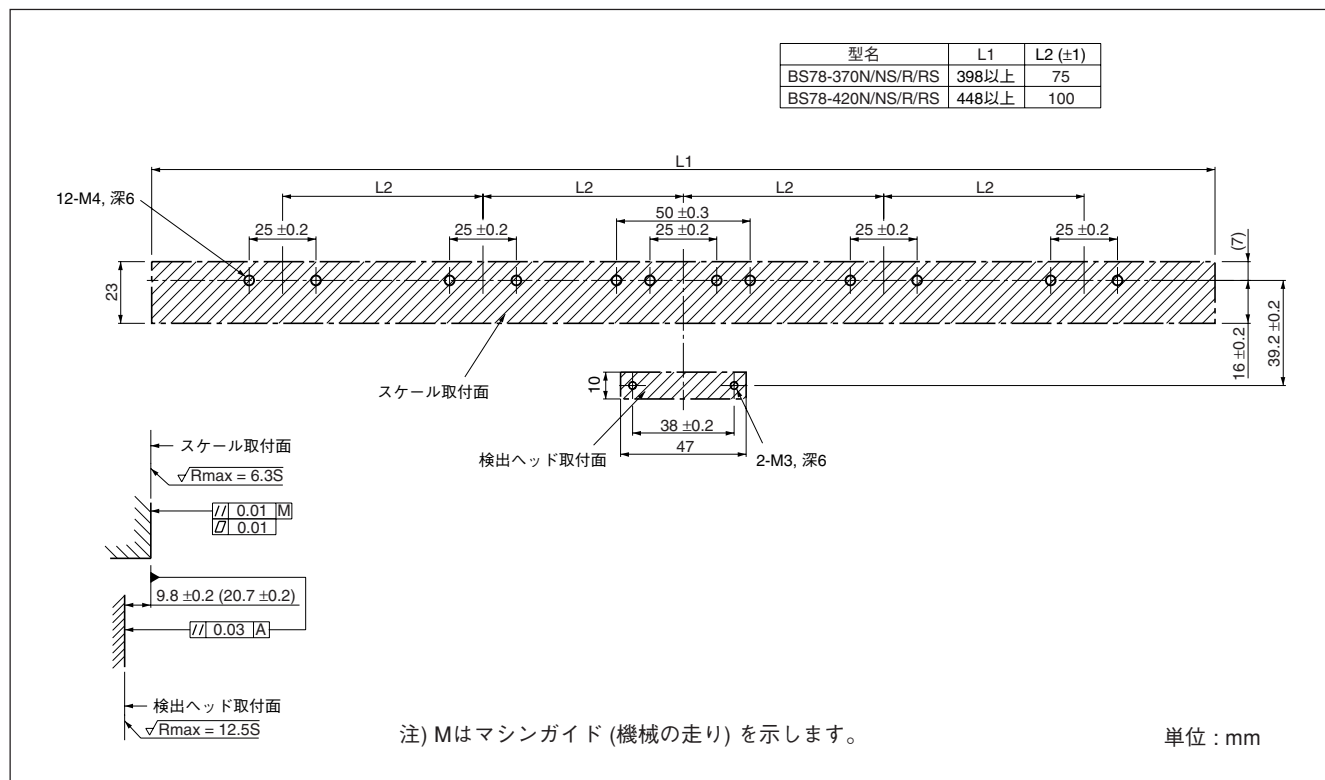


図3-6

3-2. スケールの取付け

3-2-1. BS78-10N/NS

取付面にほこり等が無いことを確認後、スケールを下図のようにマシンガイドに対し平行に取付けます。(締め付けトルク: 0.8 N·m)

図の一点鎖線で示す面が基準となります。ダイヤルゲージで平行出し、または取付面に突き当てを準備してください。

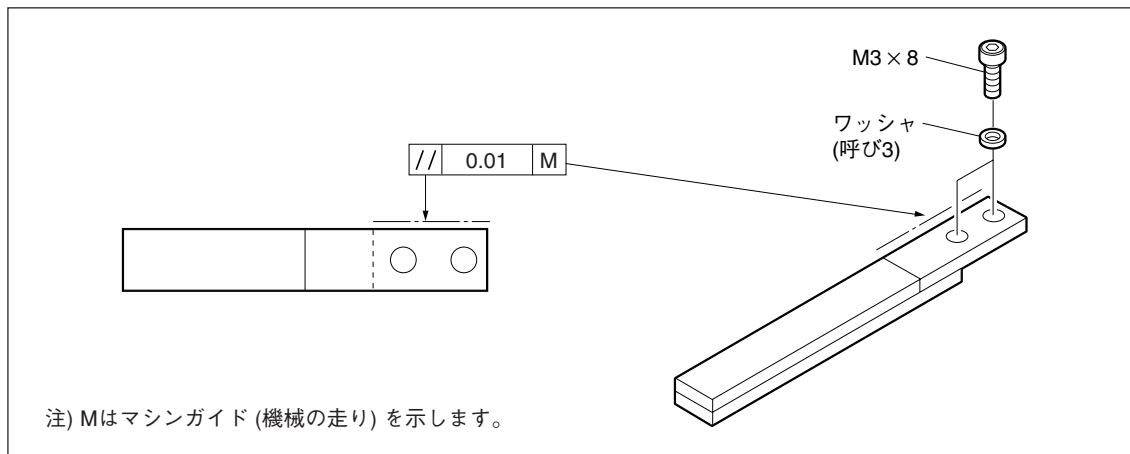


図3-7

3-2-2. BS78-40N/NS/R/RS~420N/NS/R/RS

1 取付面にほこり等が無いことを確認後、基準プレートを下図のようにマシンガイドに対し平行に取付けます。(締め付けトルク 1.4 N·m)

図中、左側が基準穴となっています。てこ式ダイヤルゲージで平行度の確認を行ないながら右側で調整してください。

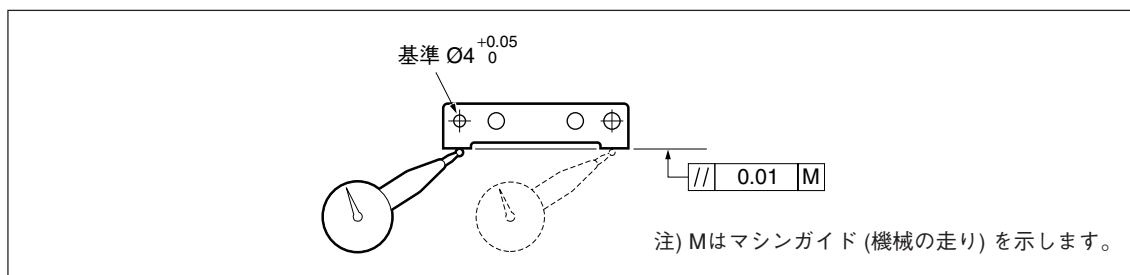


図3-8

注意

基準プレートはスケールを取付ける際の突き当て基準となり、スケール精度を再現する上で重要なものです。付属のねじを使い、必ず仕様どおり取付けてください。

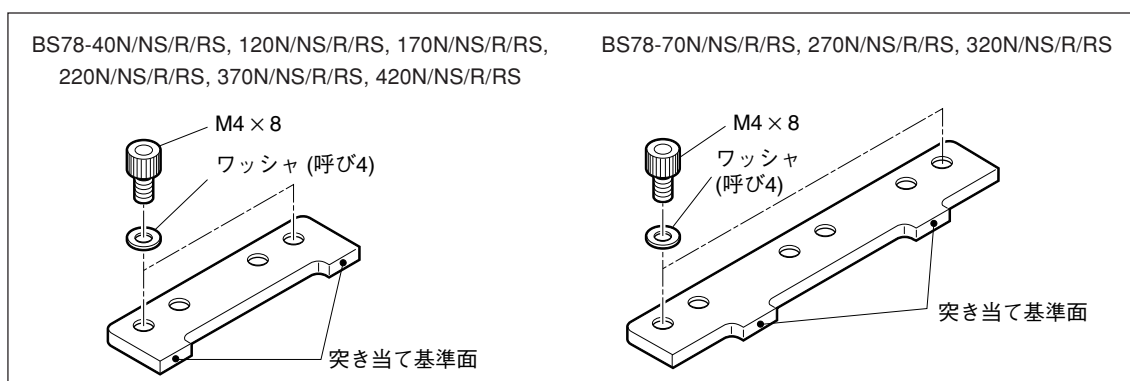


図3-9

- 2** スケールクランプを図のように取付けねじを用い、がたがある程度 (仮締めから1~2回転戻す程度) にセットします。

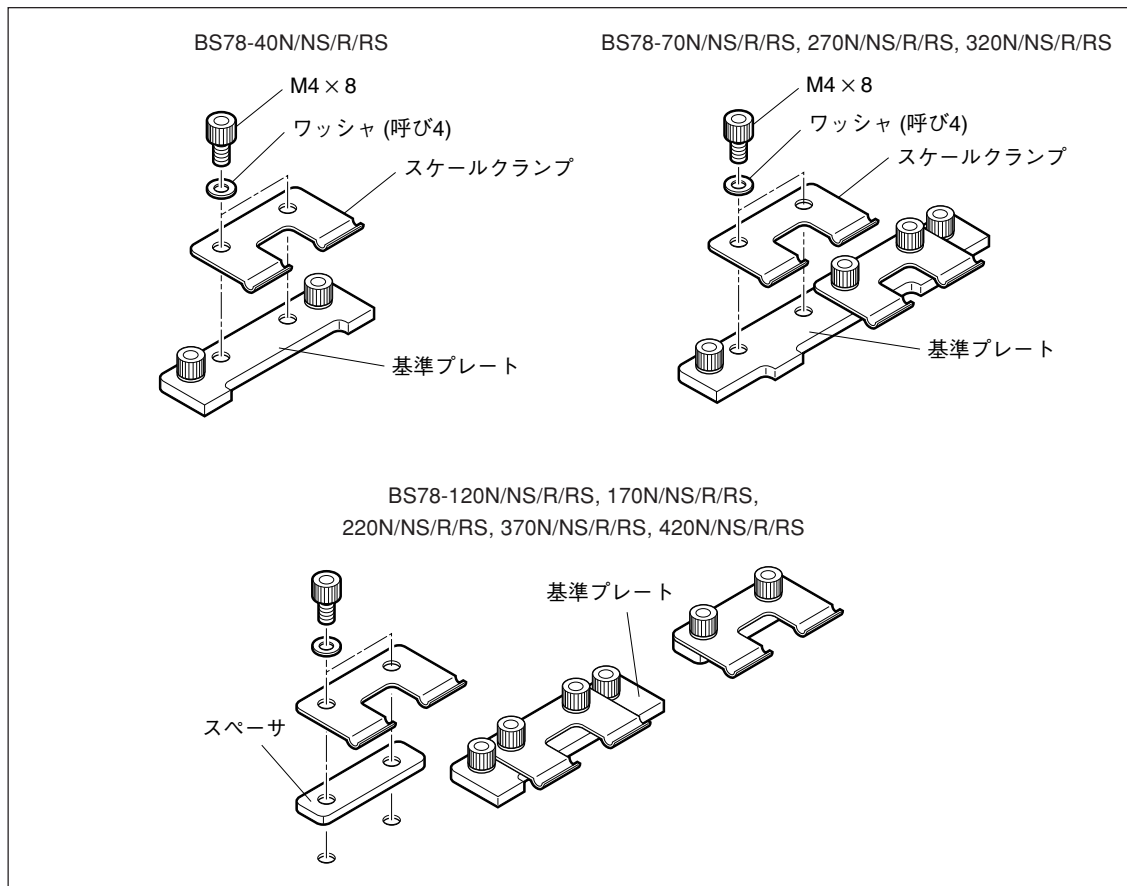


図3-10

- 3** スケールの取付面および突当面にほこり、汚れが無いことを確認してください。汚れがある場合はアルコールを含ませたガーゼで拭き取ってください。

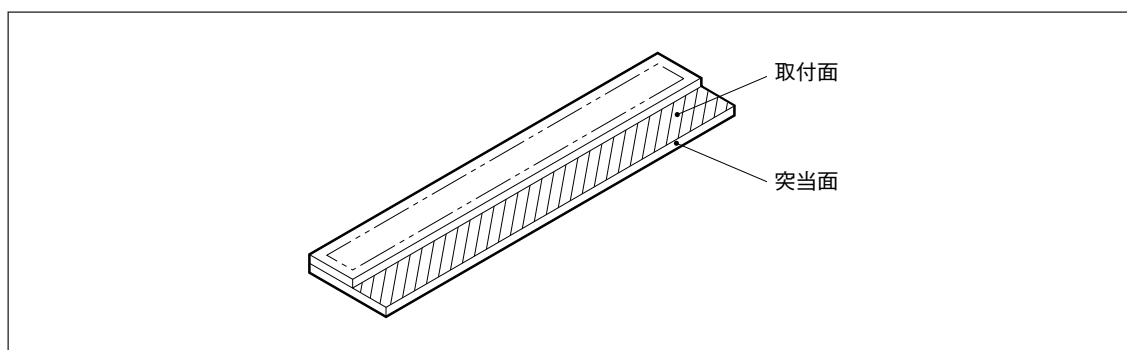


図3-11

- 4 スケールをスケールクランプと取付面の間に挿入し、突き当て基準面 (図3-9参照) に軽く押し当てます (注意)。基準面に押し当てながら図に示すスケールクランプ (2個使いのものは左側のスケールクランプのみ、3個使いのものは中央のスケールクランプのみ) の取付ねじをA→B→A…の順序で交互に少しずつ締め付けていきます。(最終締め付けトルク 1.4 N·m)

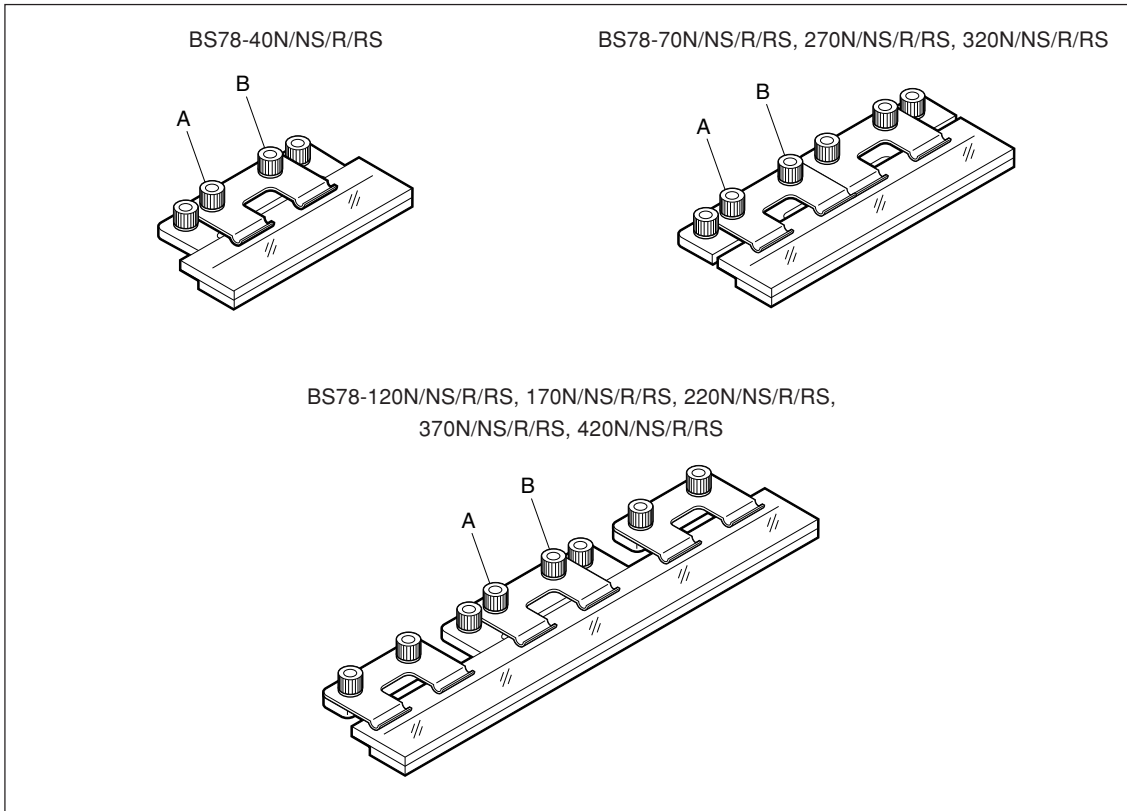


図3-12

注意

スケールを基準面に突き当てるときは、図3-13左のように基準面に対向するスケール端面を指で軽く (9.8 N以下の力) 押さえてください。図3-13右のようにスケールの中央部を押さえる (4.9 N以上の力) など、スケールに変形を加えたまま固定しますと所定の精度を得ることができません。(以下の手順でもこの点に十分ご注意ください。万一強い曲げ力が加わったと思われる場合は、スケールクランプを緩め再度正しく取付けてください。)

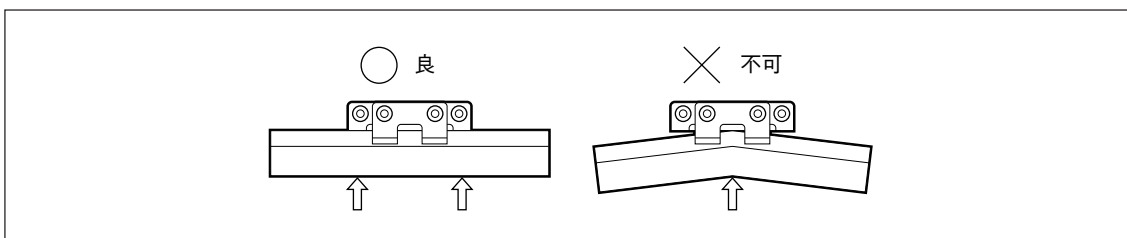


図3-13

- 5** スケールを熱的に安定化させるために、図3-12の状態ですべてのスケールクランプを1時間以上放置してください。
- 6** 残りのスケールクランプ (2個使いのものは右側、3個使いのものは左右のスケールクランプ) をA→B→A…の順序で交互に少しずつ締め付けます。
(最終締め付けトルク 1.4 N·m)

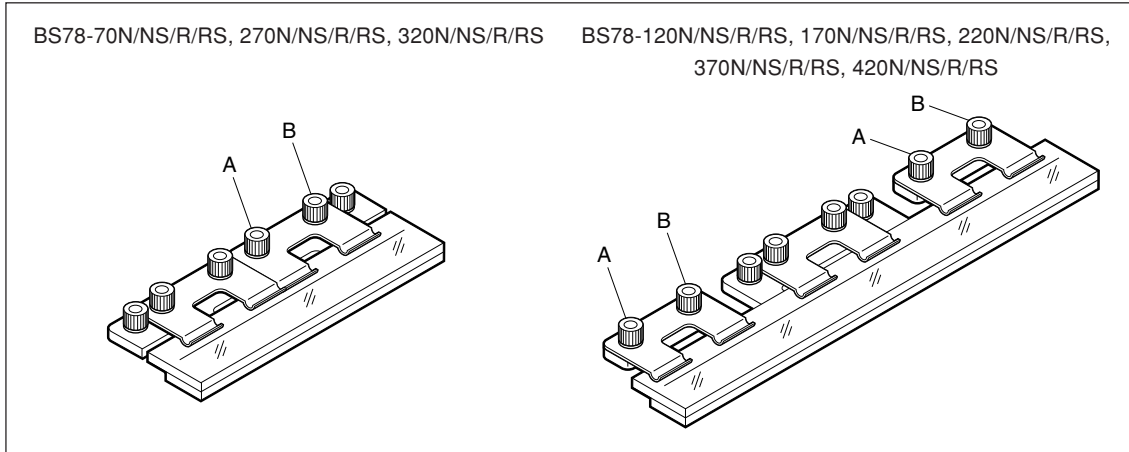


図3-14

- 7** 両端にスケールクランプを同様に締め付けます。(最終締め付けトルク 1.4 N·m)

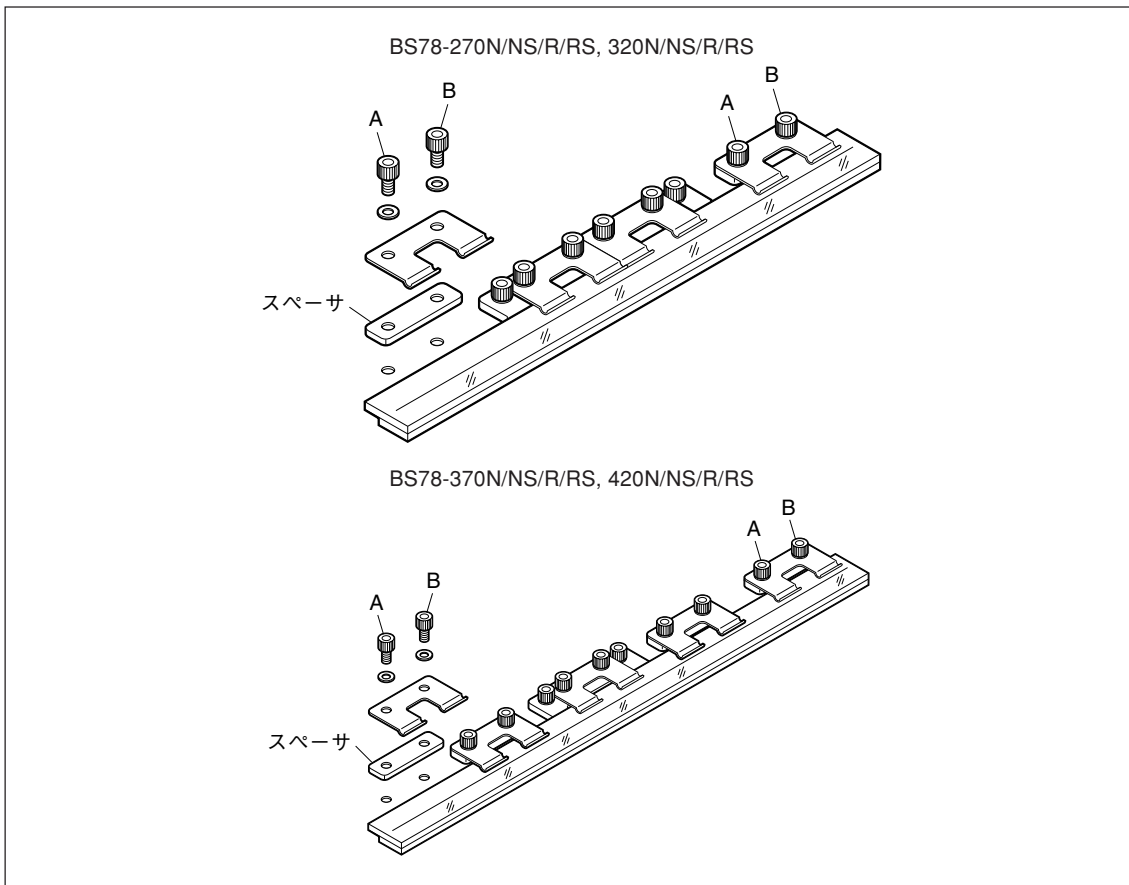


図3-15

- 8** スケール面に油や塵埃の付着がないことを確認します。汚れがある場合は、アルコールを含ませたガーゼで拭き取ります。このときスケールの表面に拭きムラが無いことを確認してください。

3-3. 検出ヘッドの取付け

- 1 取付ける機械のテーブルを移動させ、スケールのほぼ中央位置に検出ヘッドの取付け位置を合わせます。
- 2 付属の取付ねじで検出ヘッドを仮止めします。

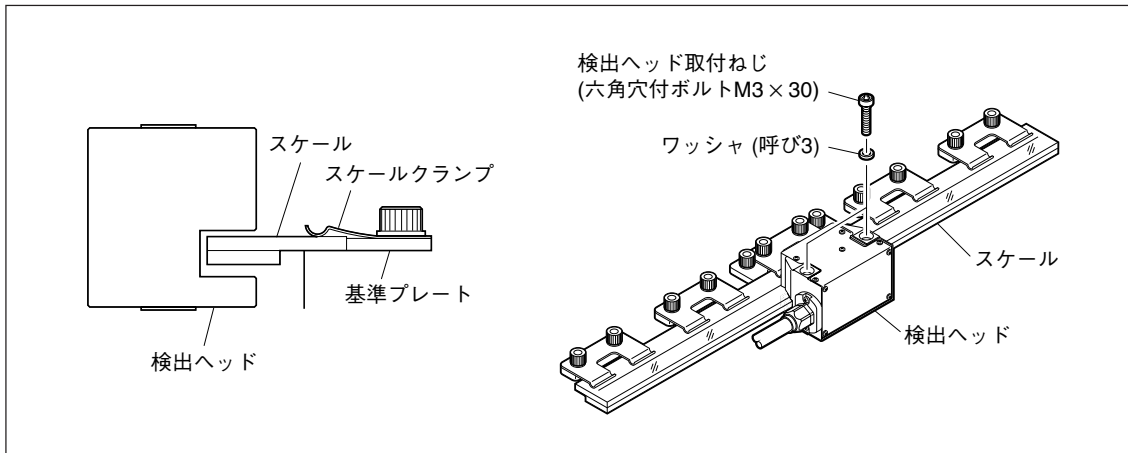


図3-16

3-4. 信号調整

3-4-1. 信号調整準備

デテクタの電源がOFFになっていることを確認してください。
デテクタ (BDシリーズ) とスケールユニットBS78を接続します。

- 1 スケールユニットのコネクタプラグ保護キャップを取り外し、デテクタの HEAD IN に接続します。

注意

- ・ コネクタはねじで固定してください。
- ・ コネクタピンには絶対に手を触れないでください。静電気により内部の電気部品が壊れる恐れがあります。輸送時などコネクタを接続しないときは、必ず保護キャップを取付けてください。
- ・ ヘッドコネクタの着脱は、必ずデテクタの電源を切ってから行ってください。

- 2 デテクタのシグナル調整部にオシロスコープのCH1プローブをS (SIN) とG (GND) に接続します。

- 3 オシロスコープのCH2プローブをC (COS) とG (GND) に接続します。

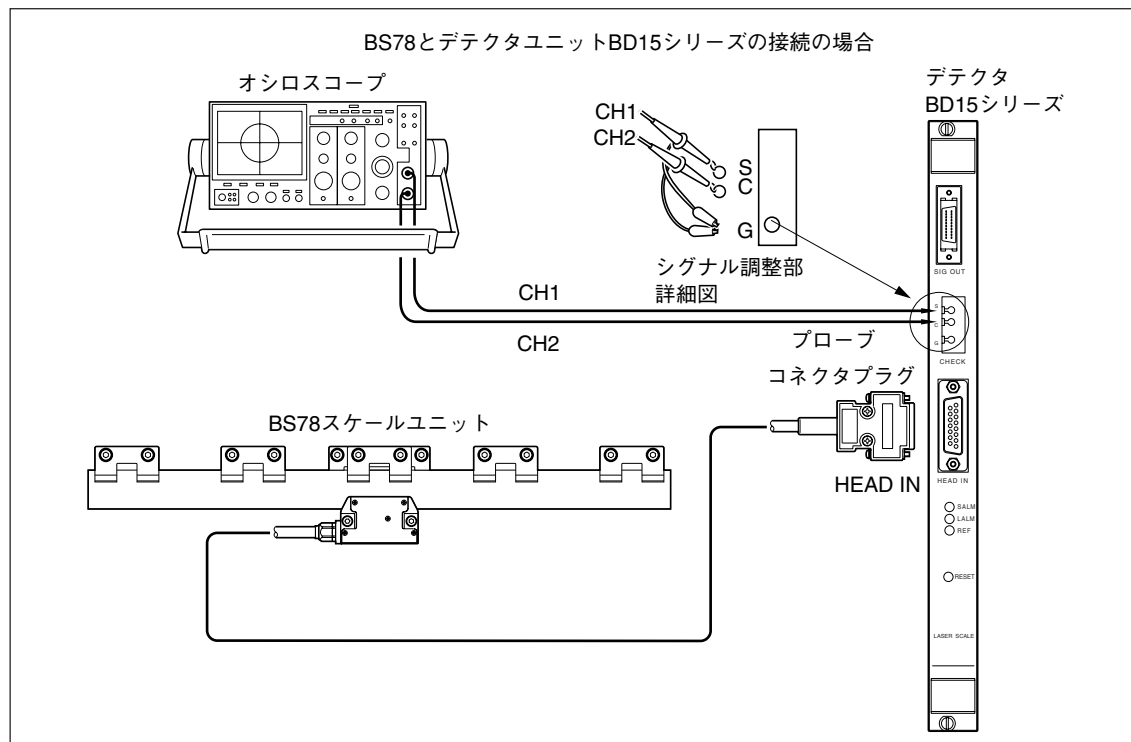


図3-17

- 4 TIME/DIVスイッチをX-Y MODEにします。
- 5 CH1, CH2の偏向感度 (VOLTS/DIV) を0.5 V/DIVにします。
- 6 オシロスコープのCH1, CH2のINPUT COUPLINGスイッチをGNDに合わせ、信号がスクリーン中央にくるようにオシロスコープのPOSITIONを調整します。
- 7 オシロスコープのCH1およびCH2のINPUT COUPLINGスイッチをDCにします。
- 8 デテクタの電源をONにします。

3-4-2. アジマス調整

下図に示したような方向をアジマス方向と呼ぶことにします。検出ヘッドの向きを調整すると、規定値 (振幅1.6 Vp-p) 以上の安定した出力信号を得ることができます。

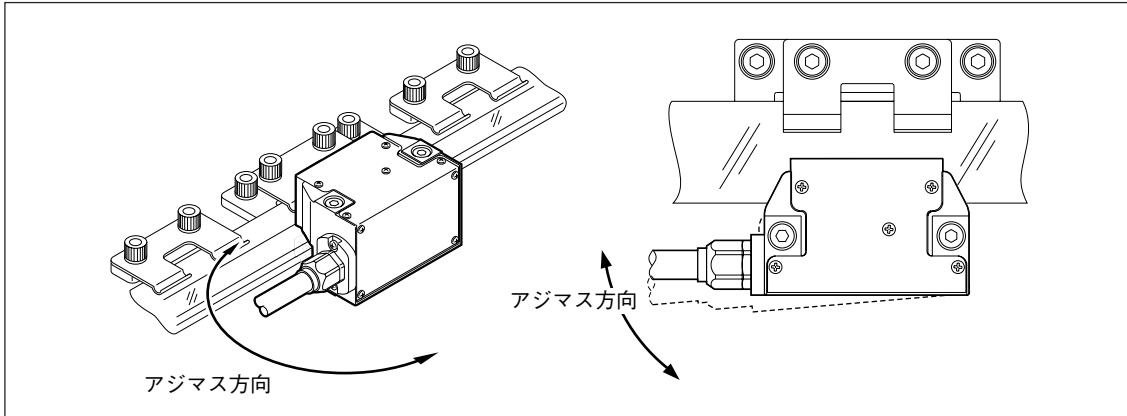


図3-18

- 1 検出ヘッド取付ねじをゆるめます。
- 2 検出ヘッドを図3-18のように回転させ、リサージュの振幅が最大となる場所をみつけます。
- 3 リサージュの振幅が最大となる検出ヘッド位置で、検出ヘッド取付ねじを2本交互に徐々に締め付けます。(締付トルク0.8 N・m)
- 4 スケールと検出ヘッドが干渉していないこと、および図3-19に示す隙間が 2 ± 0.2 mmであることを確認してください。

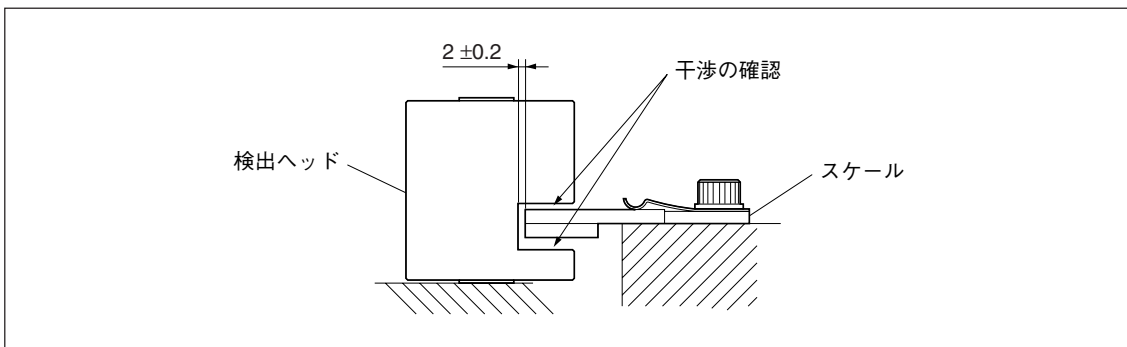


図3-19

- 5 スケールを移動させて全長に渡りリサージュの振幅A, B (図3-20参照) が1.6 Vp-p以上であることを確認します。

注意

調整を繰り返しても1.6 Vp-pの出力が得られない場合は、スケールと検出ヘッドの取付面精度 (参照 5~7ページ), およびスケール面上にゴミの付着がないか再度ご確認ください。

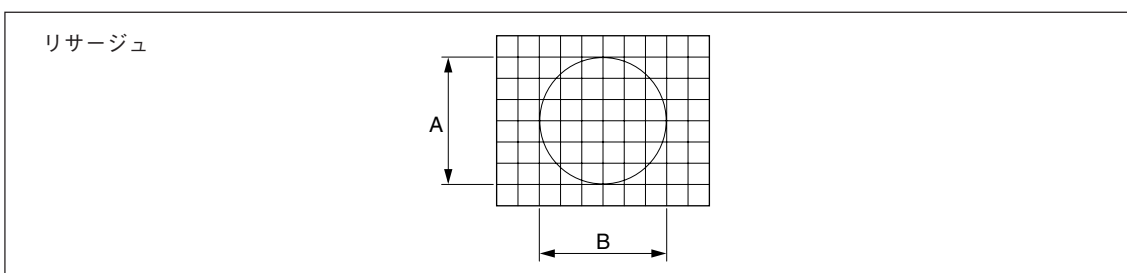


図3-20

3-5. 取付け・調整終了

- ・ ケーブルを付属のケーブルクランプと小ねじ (M4×8) で固定します。
- ・ 締付け部の安定化とスケール周辺の熱的安定化をはかるため、本スケールによる計測は取付け後3時間程度放置してから行ってください。

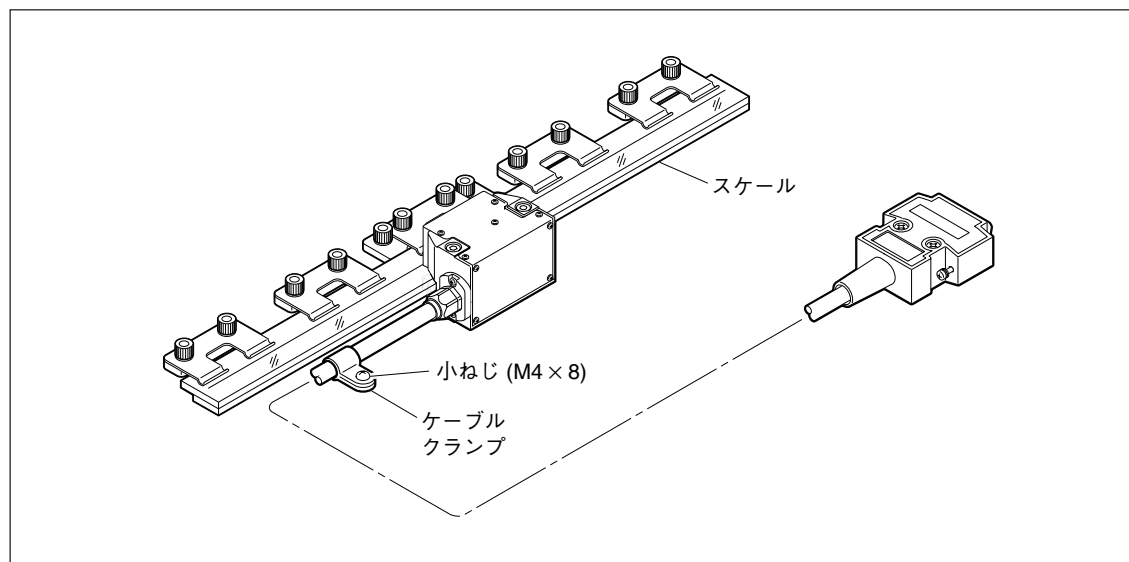


図3-21

3-6. 内蔵原点について (R/RS)

3-6-1. 原点検出

レーザスケールスケールユニットの光学式内蔵原点は一方方向原点を採用しています。したがって、スケールと検出ヘッドの相対的な移動方向で、原点検出を下図のとおり行なってください。検出時、原点信号は立ち上がりとなります。(逆方向で原点検出を行なうと原点精度が悪化します。)

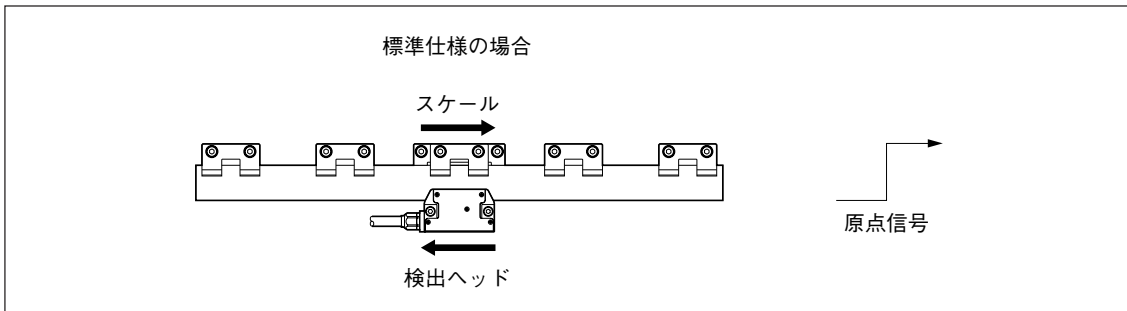


図3-22

3-6-2. 原点マスク

原点の検出については、ドグを用いて検出する方法と、付属の原点マスクラベルにより、不必要な原点をマスクする方法があります。原点をマスクする場合は、図3-23の手順でマスクラベルを貼付けてください。

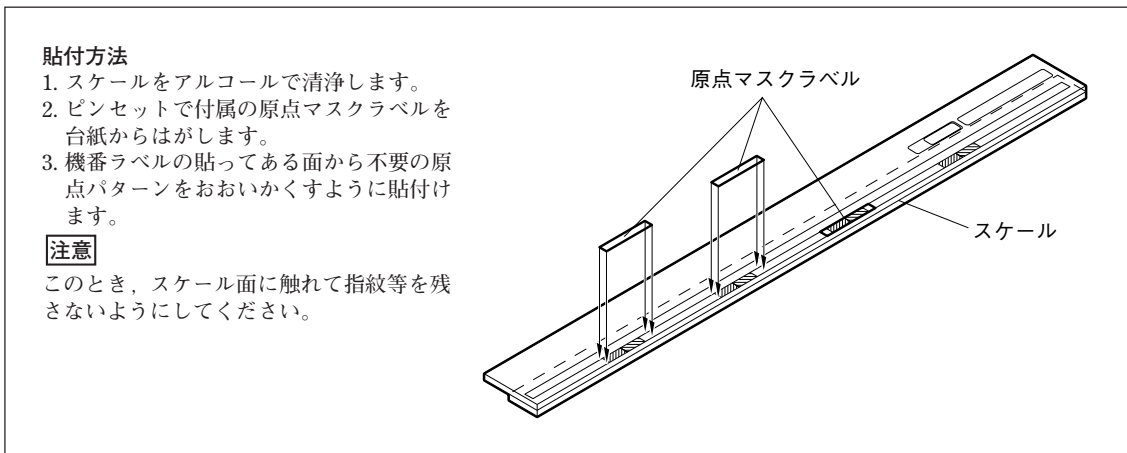


図3-23

3-6-3. 原点検出時の速度変動

所定の再現精度 ($\pm 0.1 \mu\text{m}$) を得るため、原点検出時の速度は一定にしてください。そのとき、速度変動を 0.2 mm/s 以下におさえてください。最大検出速度は、 100 mm/s となります。

3-6-4. 原点位置

原点位置は50 mmピッチとなります。各有効長における原点位置については、次のとおりです。

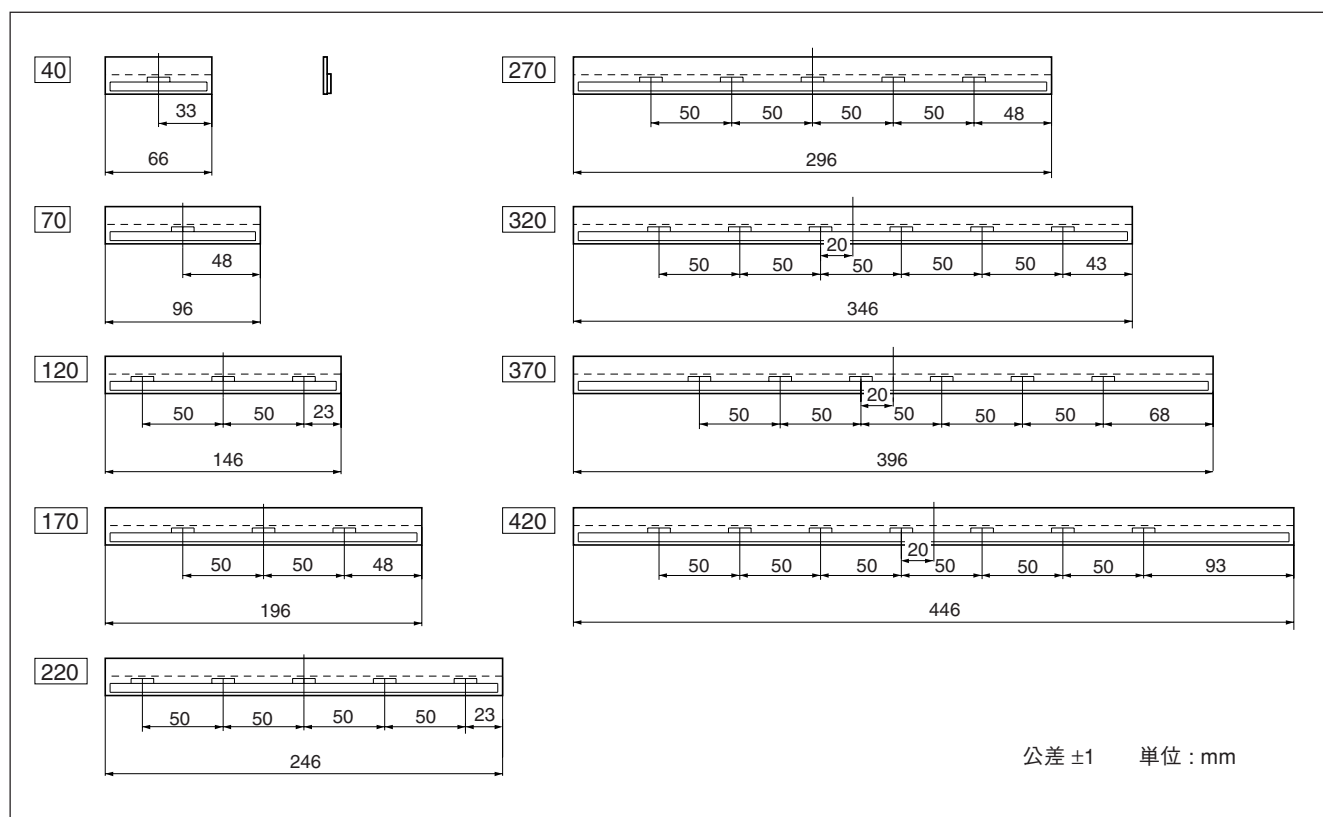


図3-24

原点位置の変更と真空使用時の原点数の削減は特殊仕様にて承ります。

4. 仕様

項目	性能・機能																																
有効長	10 (N, NSのみ), 40, 70, 120, 170, 220, 270, 320, 370, 420 mm																																
全長	58 mm (有効長10 mm : 片持ちタイプ) 有効長 +26 mm (有効長40~420 mm)																																
最大可動長	有効長 +2 mm (有効長10 mm : 片持ちタイプ) 有効長 +10 mm (有効長40~420 mm)																																
精度 (20 °Cにて)	<table border="1"> <thead> <tr> <th colspan="2">NS/RS</th> </tr> </thead> <tbody> <tr> <td>有効長 10 mm</td> <td>±0.03 μm以下</td> </tr> <tr> <td>40 mm</td> <td>±0.04 μm以下</td> </tr> <tr> <td>70/120 mm</td> <td>±0.10 μm以下</td> </tr> <tr> <td>170/220 mm</td> <td>±0.18 μm以下</td> </tr> <tr> <td>270 mm</td> <td>±0.25 μm以下</td> </tr> <tr> <td>320 mm</td> <td>±0.34 μm以下</td> </tr> <tr> <td>370 mm</td> <td>±0.39 μm以下</td> </tr> <tr> <td>420 mm</td> <td>±0.44 μm以下</td> </tr> </tbody> </table> <table border="1"> <thead> <tr> <th colspan="2">N/R</th> </tr> </thead> <tbody> <tr> <td>有効長 10 mm</td> <td>±0.06 μm以下</td> </tr> <tr> <td>40 mm</td> <td>±0.08 μm以下</td> </tr> <tr> <td>70/120 mm</td> <td>±0.20 μm以下</td> </tr> <tr> <td>170/220 mm</td> <td>±0.35 μm以下</td> </tr> <tr> <td>270/320/370 mm</td> <td>±0.50 μm以下</td> </tr> <tr> <td>420 mm</td> <td>±0.65 μm以下</td> </tr> </tbody> </table>	NS/RS		有効長 10 mm	±0.03 μm以下	40 mm	±0.04 μm以下	70/120 mm	±0.10 μm以下	170/220 mm	±0.18 μm以下	270 mm	±0.25 μm以下	320 mm	±0.34 μm以下	370 mm	±0.39 μm以下	420 mm	±0.44 μm以下	N/R		有効長 10 mm	±0.06 μm以下	40 mm	±0.08 μm以下	70/120 mm	±0.20 μm以下	170/220 mm	±0.35 μm以下	270/320/370 mm	±0.50 μm以下	420 mm	±0.65 μm以下
NS/RS																																	
有効長 10 mm	±0.03 μm以下																																
40 mm	±0.04 μm以下																																
70/120 mm	±0.10 μm以下																																
170/220 mm	±0.18 μm以下																																
270 mm	±0.25 μm以下																																
320 mm	±0.34 μm以下																																
370 mm	±0.39 μm以下																																
420 mm	±0.44 μm以下																																
N/R																																	
有効長 10 mm	±0.06 μm以下																																
40 mm	±0.08 μm以下																																
70/120 mm	±0.20 μm以下																																
170/220 mm	±0.35 μm以下																																
270/320/370 mm	±0.50 μm以下																																
420 mm	±0.65 μm以下																																
原点精度	±0.1 μm (R/RS)																																
もどり誤差	原理的にありません。ご使用デテクタの2分解能以下とお考えください。																																
繰返し精度	原理的にありません。ご使用デテクタの1分解能以下とお考えください。																																
温度係数	-0.7 × 10 ⁻⁶ /°C																																
光源	半導体レーザー 790 nm																																
検出方式	回析格子走査型格子干渉計																																
使用温度範囲	+10~+30 °C (結露不可)																																
保存温度範囲	-10~+50 °C (湿度60%以下)																																

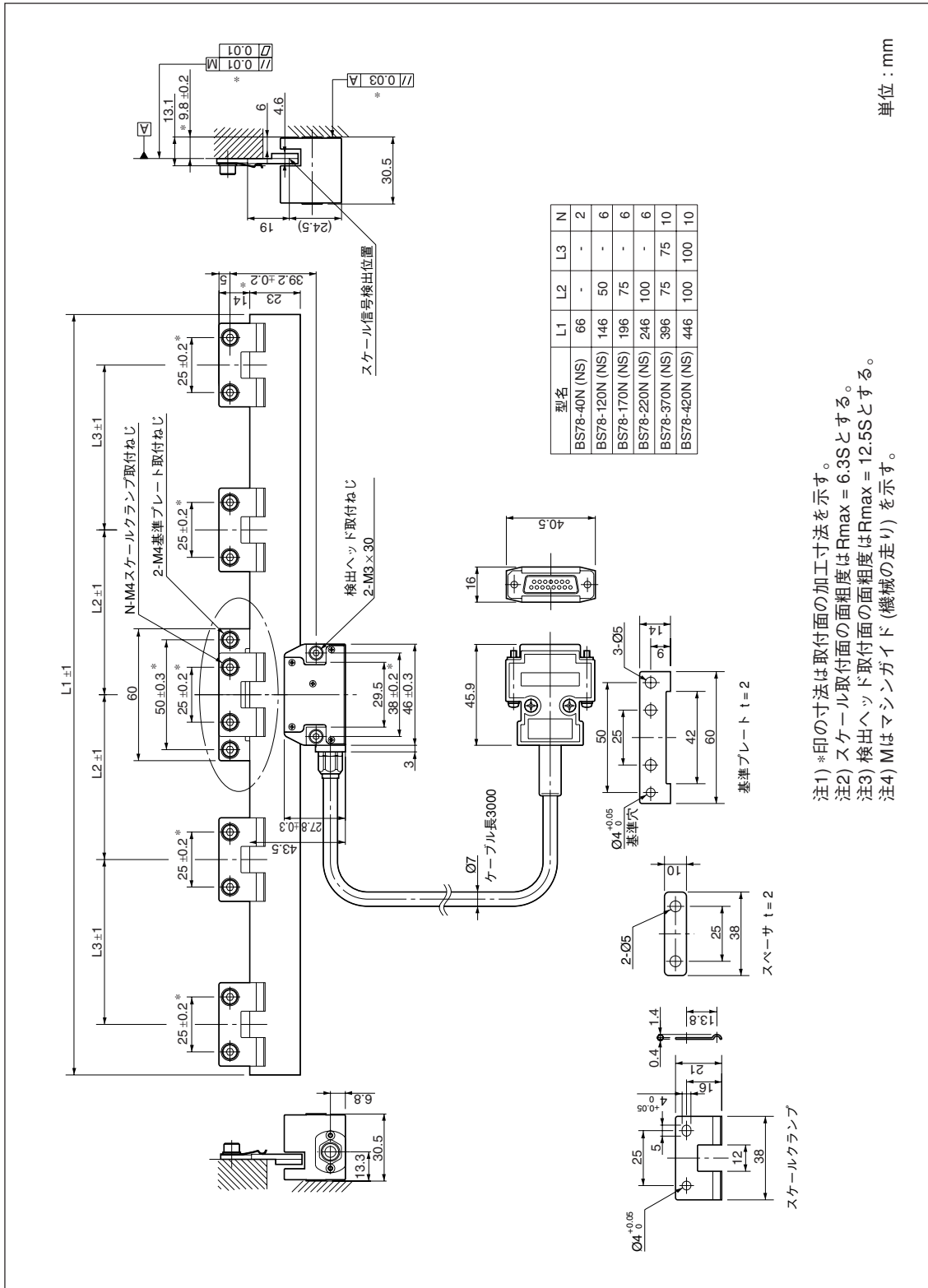
付属品

スケール有効長	10	40	70	120	170	220	270	320	370	420
取扱説明書	1	1	1	1	1	1	1	1	1	1
六角穴付ボルト (M3×8)	2	-	-	-	-	-	-	-	-	-
六角穴付ボルト (M3×30)	2	2	2	2	2	2	2	2	2	2
六角穴付ボルト (M4×8)	-	4	6	8	8	8	10	10	12	12
ワッシャ (呼び3)	4	2	2	2	2	2	2	2	2	2
ワッシャ (呼び4)	-	4	6	8	8	8	10	10	12	12
基準プレート	-	1	1	1	1	1	1	1	1	1
スペーサ	-	-	-	2	2	2	2	2	4	4
スケールクランプ	-	1	2	3	3	3	4	4	5	5
ケーブルクランプ	1	1	1	1	1	1	1	1	1	1
小ねじ (M4×8)	1	1	1	1	1	1	1	1	1	1
精度表	1	1	1	1	1	1	1	1	1	1
原点マスキラベル (R/RS)	-	5	5	5	5	5	10	10	10	10

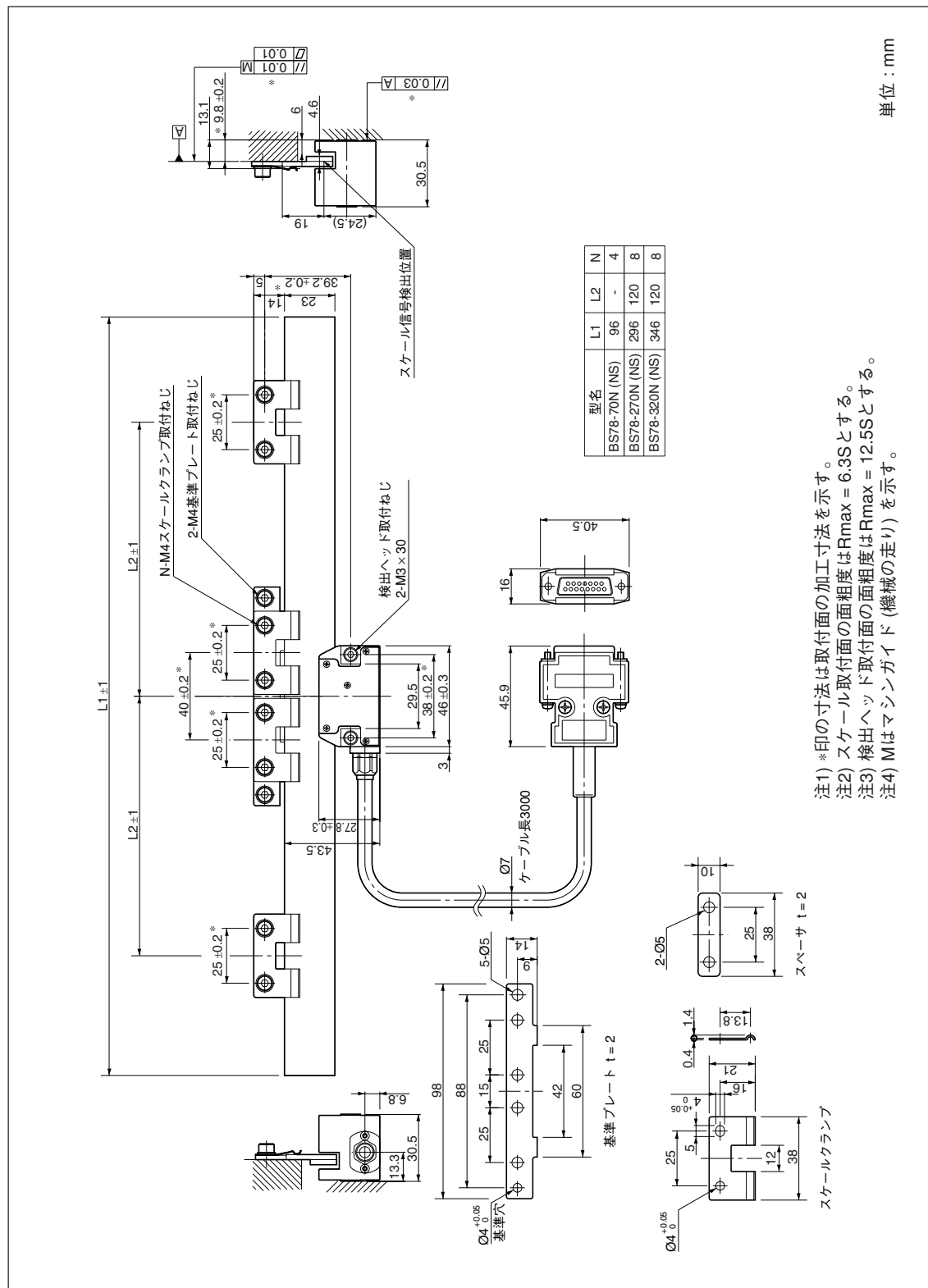
梱包内容

検出ヘッド	1
スケール	1
付属品一式	1

BS78-***N/NS (有効長40/120/170/220/370/420)



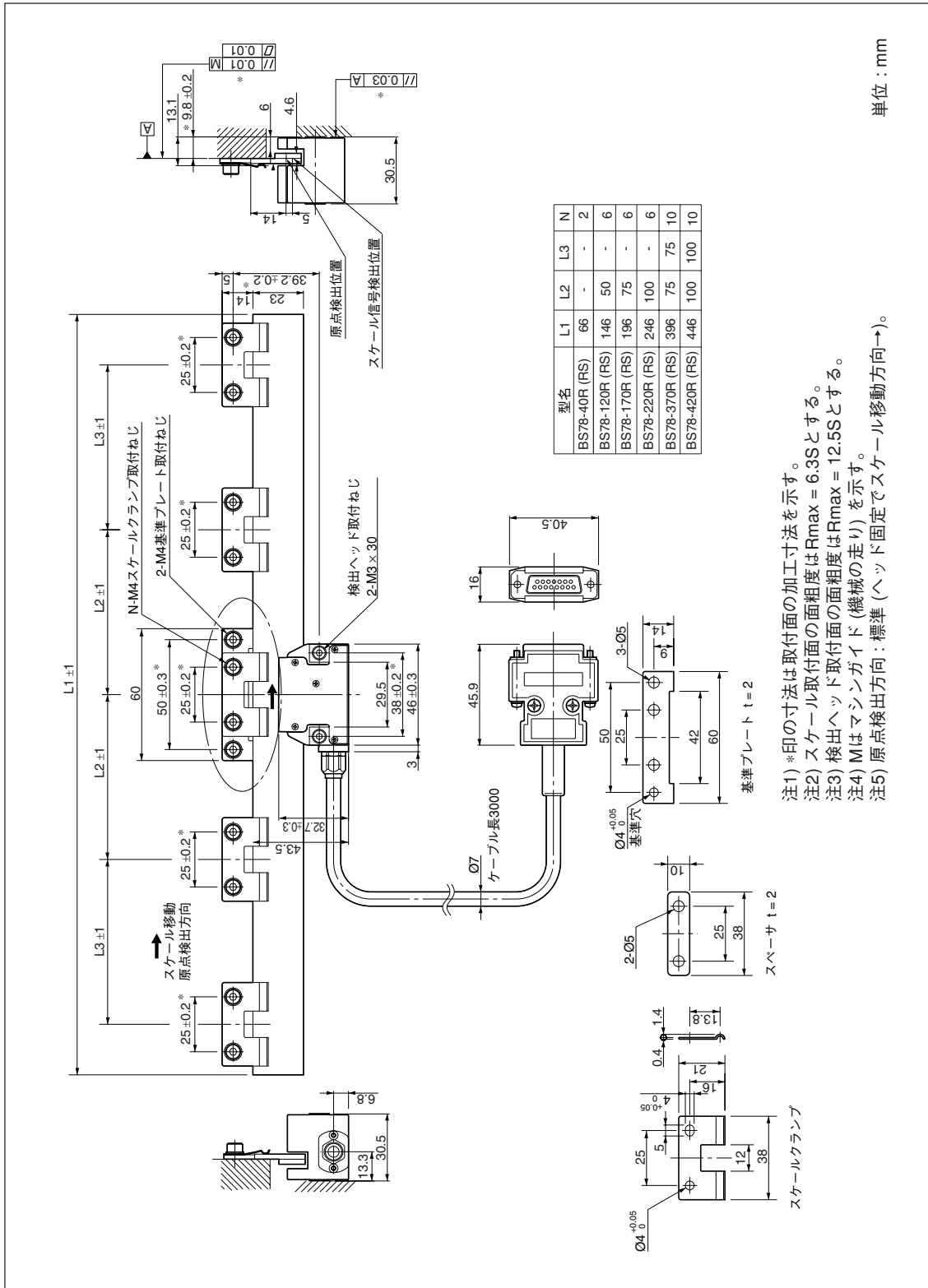
BS78-***N/NS (有効長70/270/320)



単位 : mm

- 注1) *印の寸法は取付面の加工寸法を示す。
- 注2) スケール取付面の面粗度はRmax = 6.3Sとする。
- 注3) 検出ヘッド取付面の面粗度はRmax = 12.5Sとする。
- 注4) Mはマシンガイド (機械の走り) を示す。

BS78-***R/RS (有効長40/120/170/220/370/420)



Safety Precautions

Magnescale Co., Ltd. products are designed in full consideration of safety. However, improper handling during operation or installation is dangerous and may lead to fire, electric shock or other accidents resulting in serious injury or death. In addition, these actions may also worsen machine performance.

Therefore, be sure to observe the following safety precautions in order to prevent these types of accidents, and to read these "Safety Precautions" before operating, installing, maintaining, inspecting, repairing or otherwise working on this unit.

Warning indication meanings

The following indications are used throughout this manual, and their contents should be understood before reading the text.

Warning

Failure to observe these precautions may lead to fire, electric shock or other accidents resulting in serious injury or death.

Caution

Failure to observe these precautions may lead to electric shock or other accidents resulting in injury or damage to surrounding objects.



Warning



- Do not use this unit with voltages other than the specified supply voltage as this may result in fire or electric shock.
- Do not perform installation work with wet hands as this may result in electric shock.



- Do not disassemble or modify the unit as this may result in injury or damage the internal circuits.



- This scale unit is a class 1 laser product using a semiconductor laser with wavelength of 790 nm and maximum output of 10 μ W.

- The light transmitted from the detector head is hazardous to the human body, though it is not visible to the human eye. For this reason, never open the cover of the detector head assembly.

As there is a danger of light leakage, do not look into the scale insertion openings while the power is on, and never try to insert objects other than the scale through the scale insertion openings.

CLASS 1 LASER PRODUCT

LASERSCHUTZKLASSE 1 PRODUKT

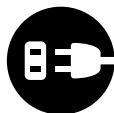
TO EN 60825



Caution



- Be sure to check the machine and device conditions to ensure work safety before working on the machine.



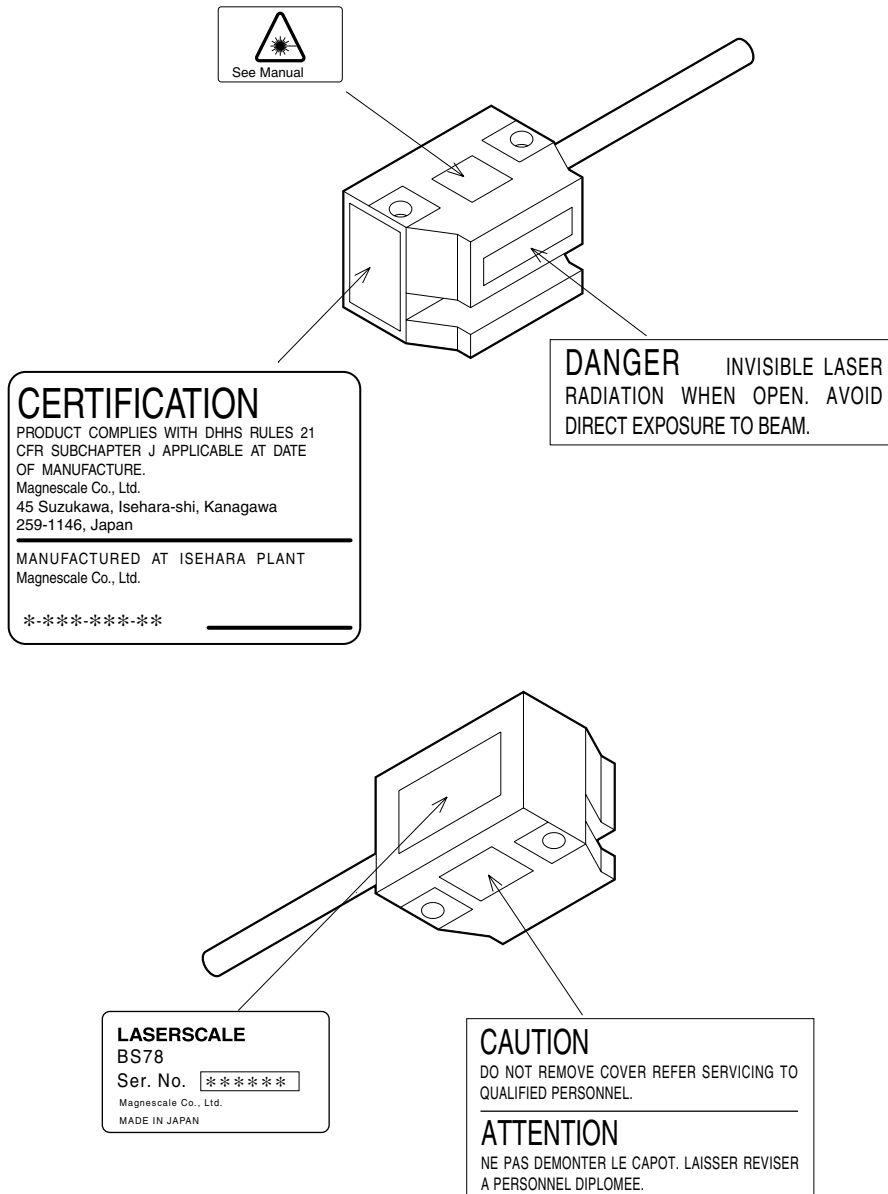
- Be sure to cut off the power supply and other sources of drive power before working on the machine. Failure to do so may result in fire or accidents.



- When turning on the power supply or other sources of drive power to operate the machine, take care not to catch your fingers in peripheral machines and devices.

CAUTION

Use of controls or adjustments or performance of procedures other than those specified herein may result in hazardous radiation exposure.



[CAUTION]

SCALE GRATING MAY DISCOLOR.

The scale may discolor after being exposed to light for a long time.

If laser beam from the head irradiates the same spot of the scale for a long time, the scale may discolor white at the location. This will not affect the performance of the scale.

On the other hand, the scale may discolor dark after being exposed to ultraviolet light for a long time. This may affect the signal output level. Please shield the scale from UV with a cover.

Operating Precautions

- Each scale bears a label showing a scale pitch compensation value proper to the scale. Before operation, be sure to set the detector to this value. (See page 4.)
- A static electricity proof cap is attached to the connector plug of the scale unit. Do not remove this cap until you are ready to connect the detector. After removing the static electricity proof cap, take care not to touch the connector pins as this might cause malfunctions.
- Be sure to make all connections of the scale unit connector and the detector receptacle by fixing them with screws before switching the power on. Never insert or pull out the connector when the power switch is on.
- Do not pull at the cable forcibly or bend it excessively. (Bending radius (inside): 50 mm or more)
- Use the BS78 approximately 10 minutes after power is supplied to the unit, when the temperature of the detector head reaches a stable state.
- The BS78 is a precision measuring instrument. Handle it with extreme care so that no excessive shock is applied to it. For transport, be sure to pack it in the same way as it was packed at the time of purchase.

General Precautions

When using Magnescale Co., Ltd. products, observe the following general precautions along with those given specifically in this manual to ensure proper use of the products.

- Before and during operations, be sure to check that our products function properly.
- Provide adequate safety measures to prevent damages in case our products should develop malfunctions.
- Use outside indicated specifications or purposes and modification of our products will void any warranty of the functions and performance as specified of our products.
- When using our products in combination with other equipment, the functions and performance as noted in this manual may not be attained, depending upon operating environmental conditions. Make full study of the compatibility in advance.

[For EU and EFTA countries]

CE Notice

Marking by the symbol CE indicates compliance with the EMC directive of the European Community. This marking shows conformity to the following technical standards.

EN 61000-6-4

"Limits and methods of measurement of radio disturbance characteristics of industrial, scientific and medical (ISM) radio-frequency equipment"

EN 61000-6-2

"Electromagnetic compatibility (EMC) - Part 6-2 : Generic standards - Immunity for industrial environments"

For DC power-driven products to meet EN 61000-6-2, the following operational conditions must be satisfied.

1. Input and output signal cable length : 30 m or less
2. Cable length for input power source : 10 m or less
3. Scale cable length : 30 m or less

Note

When using the same cable for output signal and input power source, the cable must not be longer than 10 m.

For AC power-driven products to meet EN 61000-6-2, the following operational conditions must be satisfied.

1. Input and output signal cable length : 30 m or less
2. Scale cable length : 30 m or less

警告

本装置を機械指令 (EN 60204-1) の適合を受ける機器にご使用の場合は、その規格に適合するように方策を講じてから、ご使用ください。

Warning

When using this device with equipment governed by Machine Directives EN 60204-1, measures should be taken to ensure conformance with those directives.

Warnung

Wenn dieses Gerät mit Ausrüstungsteilen verwendet wird, die von den Maschinenrichtlinien EN 60204-1 geregelt werden, müssen Maßnahmen ergriffen werden, um eine Übereinstimmung mit diesen Normen zu gewährleisten.

[For U.S.A. and Canada]

THIS CLASS A DIGITAL DEVICE COMPLIES WITH PART15 OF THE FCC RULES AND THE CANADIAN ICES-003. OPERATION IS SUBJECT TO THE FOLLOWING TWO CONDITIONS.

- (1) THIS DEVICE MAY NOT CAUSE HARMFUL INTERFERENCE, AND
- (2) THIS DEVICE MUST ACCEPT ANY INTERFERENCE RECEIVED, INCLUDING INTERFERENCE THAT MAY CAUSE UNDERSIGNED OPERATION.

CET APPAREIL NUMERIQUE DE LA CLASSE A EST CONFORME A LA NORME NMB-003 DU CANADA.

Contents

1. Overview	1
Introduction	1
1-1. Features	1
1-2. Model Names	1
1-3. BS78 Configuration and Names of Parts	2
2. Mounting Precautions	3
2-1. When Mounting	3
2-2. Mounting Requirements	3
2-3. Before Mounting	4
2-3-1. Compensation Value	4
2-3-2. Compensation Value Setting	4
3. Mounting and Adjustment	5
3-1. Mounting Surface Preparations	5
3-2. Scale Mounting	8
3-2-1. BS78-10N/NS	8
3-2-2. BS78-40N/NS/R/RS to 420N/NS/R/RS	8
3-3. Detector Head Mounting	12
3-4. Signal Adjustment	13
3-4-1. Signal Adjustment Preparations	13
3-4-2. Azimuth Adjustment	14
3-5. Completion of Mounting and Adjustment	15
3-6. Built-in Reference Point (R/RS)	16
3-6-1. Reference Point Detection	16
3-6-2. Reference Point Mask	16
3-6-3. Speed Variation During Reference Point Detection	16
3-6-4. Reference Point Position	17
4. Specifications	18
5. Dimensions	19

1. Overview

Introduction

The BS78 is a high-precision, high-resolution scale that has an optical head with a semiconductor laser for reading a high-resolution hologram scale.

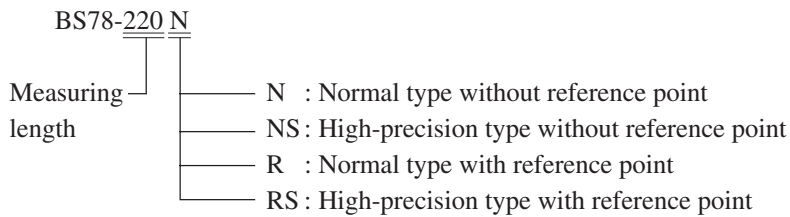
1-1. Features

- High-resolution scale with signal wavelength of 0.1379 μm that out-performs light wave interferometer systems.
- High stability that is not affected by temperature, air pressure, and air disturbances.
- High precision of $\pm 0.18 \mu\text{m}/220 \text{ mm}$.
- Total non-contact design virtually eliminates return error.
- Combining with other Magnescale Co., Ltd. detectors allows sub-nanometer (0.14 nm) measurement and positioning.
- Large range for mounting allowance values in comparison to regular optical scales allows significantly easier mounting.

1-2. Model Names

The model name indicates the measuring length and scale type.

Example:



1-3. BS78 Configuration and Names of Parts

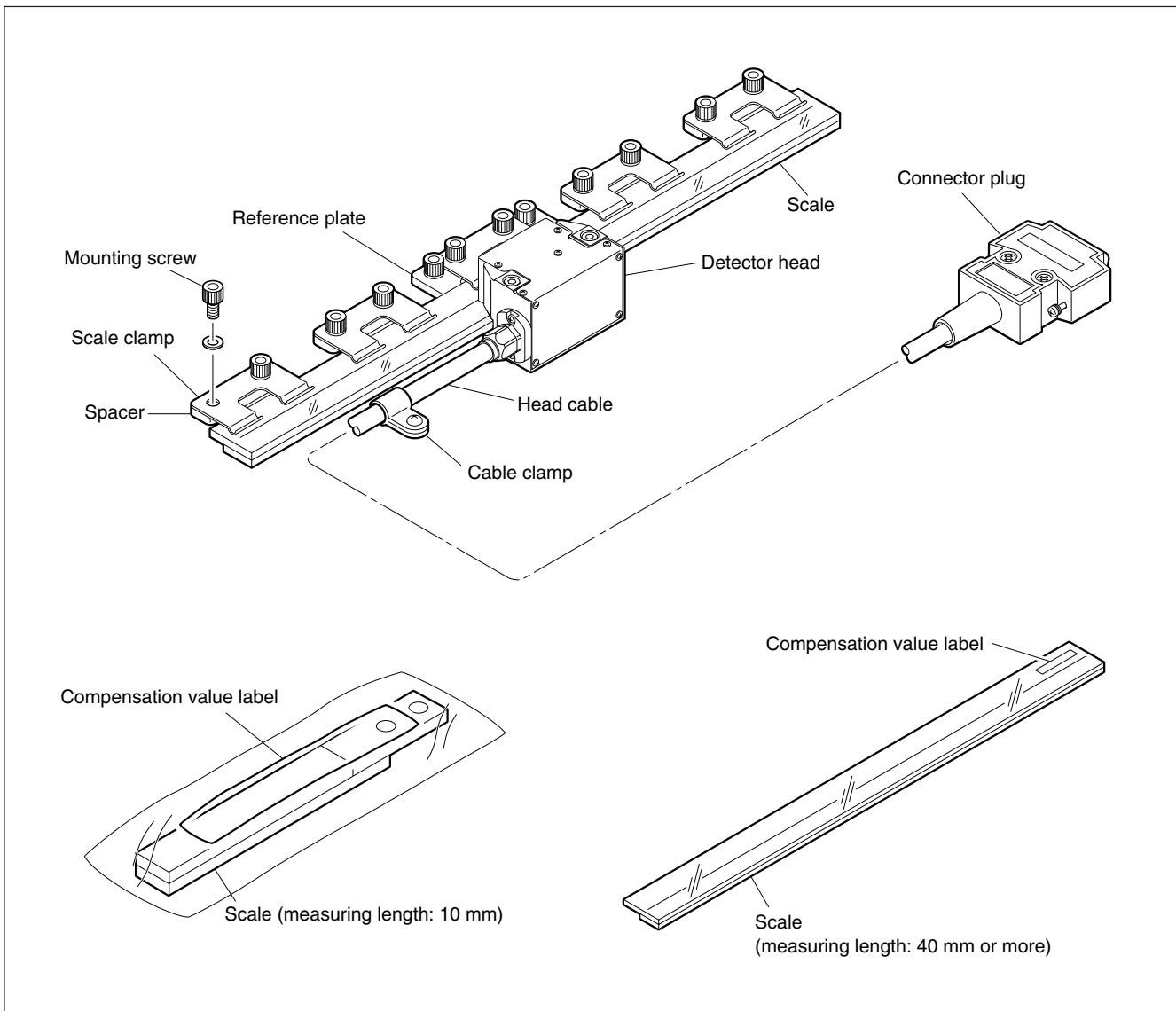


Fig. 1-1

2. Mounting Precautions

2-1. When Mounting

- The scale and the detector head are adjusted to each other. If more than one scale unit is to be used, only combine them with the detector heads provided in the same packing. If you do not know which scale and detector head to use together, refer to the serial No. on the supplied accuracy chart. (The scale and the head have unique serial numbers.)
- Consider the mounting position (Abbe error) and the environmental conditions (temperature, humidity, vibration and dust) thoroughly.
- Do not lead the head cable through the same duct with the power cable.
- Set the maximum travel of the machine's moving part shorter than that of the scale.

Measuring length = 10 mm:

Scale's max. travel = measuring length +2 mm/0.08" (1 mm/0.04" per each side)

Measuring length = 40 mm or more:

Scale's max. travel = measuring length +10 mm/0.39" (5 mm/0.20" per each side)

(If the scale's max. travel is exceeded, the scale unit signals will not be output and an error will occur.)

- For the scale unit, scale signal adjustment is necessary after mounting. When mounting the scale to the machine, make sure that there is enough space for the adjustment. (See pages 5 to 15.)
- Be sure to set the detector to the compensation value of the scale before operation.

2-2. Mounting Requirements

Measuring Instruments

- Lever type dial gauge (scale interval: 2/1000 mm/0.00008" or 1/1000 mm/0.00004") (1)
- Dial gauge stand (1)
- Oscilloscope (1)
Capable of 2-quadrant X-Y display
Input sensitivity : DC 0.1 V/DIV
X-Y frequency band : 1 MHz or more

Tools

- Hexagonal wrenches: 3 mm/0.118", 2 mm/0.079" (1 each)
- Philips screwdriver No. 1 (1)

Miscellaneous

- Accessories (1 set)
- Gauze (Small amount)
- Alcohol (Small amount)

2-3. Before Mounting

2-3-1. Compensation Value

The hologram grating pitch P_G of the scale is approximately $0.55 \mu\text{m}/22 \mu\text{inch}$, while the detector signal pitch P_s is theoretically $1/4$ of this, that is $0.14 \mu\text{m}/5.5 \mu\text{inch}$. This value differs slightly from scale to scale. Therefore, it is necessary to additionally make the pitch compensation for each scale, in order to detect precise displacements.

The lowest four digits of the detector signal pitch for each scale $P_s = 0.1379 \square \square \square \square \mu\text{m}$ at $20 \text{ }^\circ\text{C}/68 \text{ }^\circ\text{F}$ show the compensation value.

Before operation, be sure to always set the compensation value of the scale for the detector when using a detector that allows input of compensation values.

Linear compensation must be performed using the customer's machine if the compensation value cannot be set.

When you operate the unit in an environment where the temperature is not $20 \text{ }^\circ\text{C}/68 \text{ }^\circ\text{F}$

To operate the unit in an environment where the temperature is not $20 \text{ }^\circ\text{C}/68 \text{ }^\circ\text{F}$, adjust the compensation value as shown below to make a temperature adjustment. The following example shows the adjustment method for an operating temperature of $23 \text{ }^\circ\text{C}/73 \text{ }^\circ\text{F}$.

Example : The compensation value shown on the compensation value label is $\square 1 \square 2 \square 3 \square 4$.

$$0.1379 \square 1 \square 2 \square 3 \square 4 \times \{1 + \frac{(23-20)}{\dots} \times (-0.7 \times 10^{-6})\} = 0.1379 \square 1 \square 2 \square 0 \square 5$$

Temperature difference from $20 \text{ }^\circ\text{C}/68 \text{ }^\circ\text{F}$ ————

Coefficient of thermal expansion of the scale (See page 18.) ————

The compensation value after temperature adjustment will be $\square 1 \square 2 \square 0 \square 5$. Set the detector to this value.

2-3-2. Compensation Value Setting

See the section "Compensation Value Setting" of the detector (BD60/95 series) instruction manual.

Note

The compensation value of the detector (BD60 series) is set to all zeros at the time of shipment. In this state, the alarm sounds and you cannot operate the unit. Be sure to set the detector to the correct compensation value of the scale before operation.

In addition, the resolution must be calculated for detectors that do not perform compensation, so refer to the detector instruction manual.

3. Mounting and Adjustment

Follow the procedure below. (For details refer to the corresponding pages.)

- 3-1. Mounting Surface Preparations 5
- 3-2. Scale Mounting 8
- 3-3. Detector Head Mounting 12
- 3-4. Signal Adjustment 13
 - 3-4-1. Signal Adjustment Preparations 13
 - 3-4-2. Azimuth Adjustment 14
- 3-5. Completion of Mounting and Adjustment 15

3-1. Mounting Surface Preparations

1. Check the mounting surface range (the shaded sections in the figure) and accuracy.
2. Check the accuracy of the mounting screw coordinates.
3. The BS78-N/NS has been designed for mounting on either side. The dimensions shown in parentheses in the figure below illustrate the case when right-protruding cables are used. Contact Magnescale Co., Ltd. for information about the R/RS type.

Scale mounting surface	Roughness (Rmax)	6.3S/250 μinch
	Flatness	0.01 mm/0.00039" or less
	Parallelism to machine travel	0.01 mm/0.00039" or less
Detector head mounting surface	Roughness (Rmax)	12.5S/500 μinch
	Parallelism to machine travel	0.03 mm/0.00118" or less

BS78-10N/NS

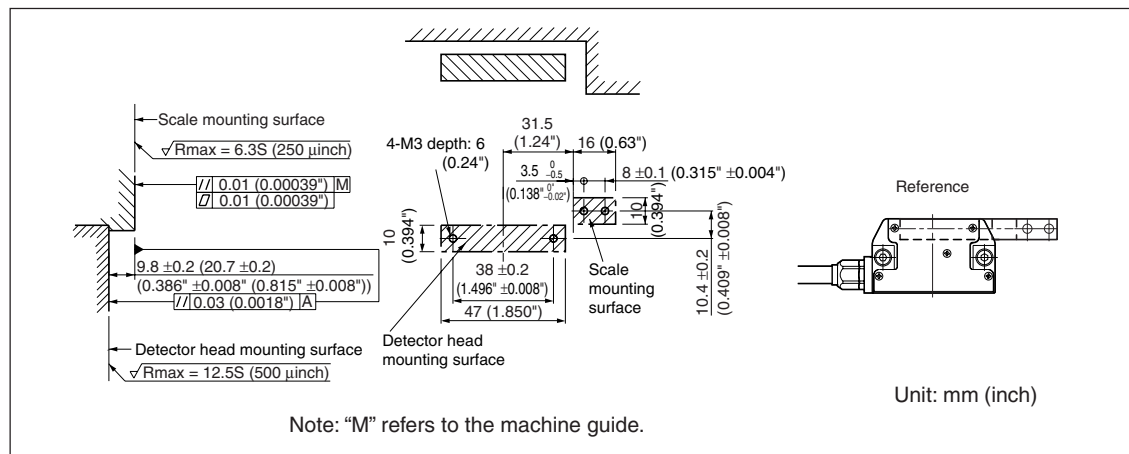


Fig. 3-1

BS78-40N/NS/R/RS

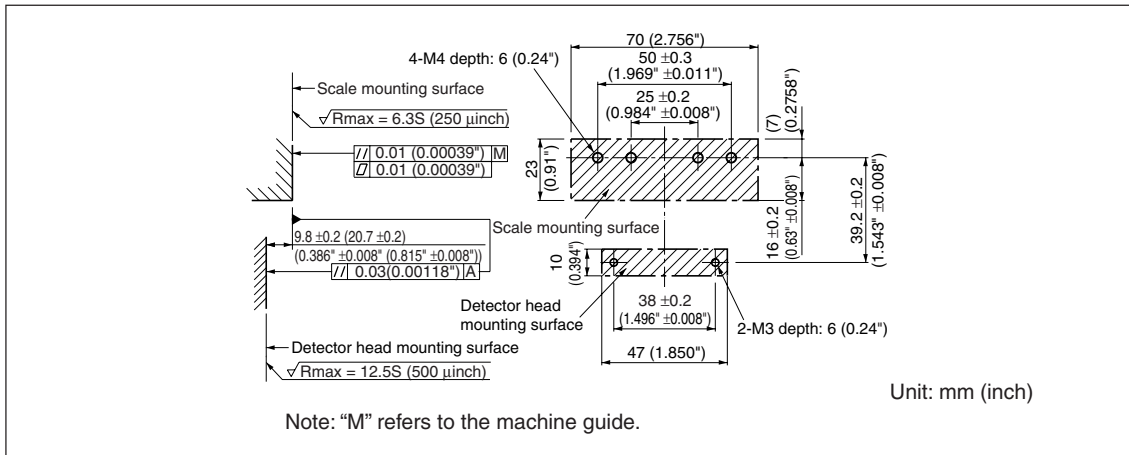


Fig. 3-2

BS78-70N/NS/R/RS

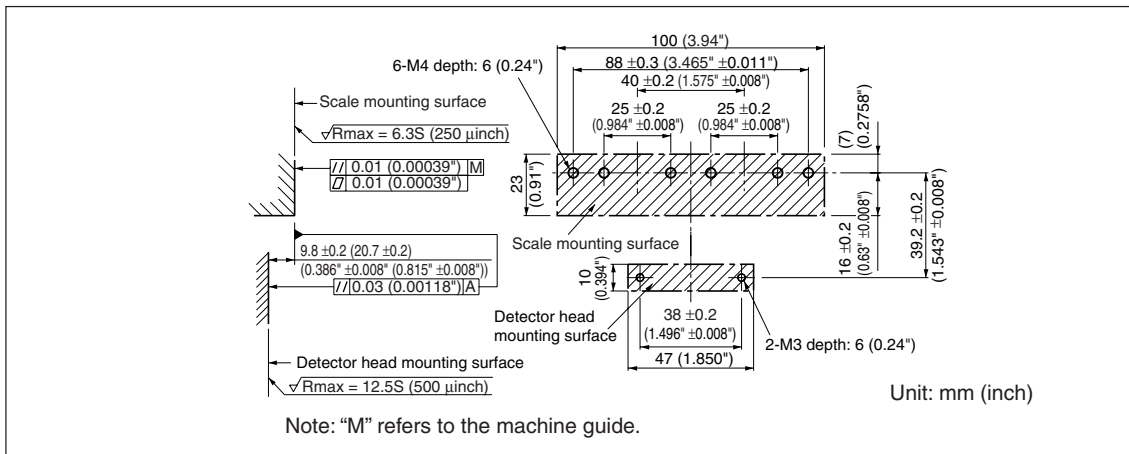


Fig. 3-3

BS78-120N/NS/R/RS, 170N/NS/R/RS, 220N/NS/R/RS

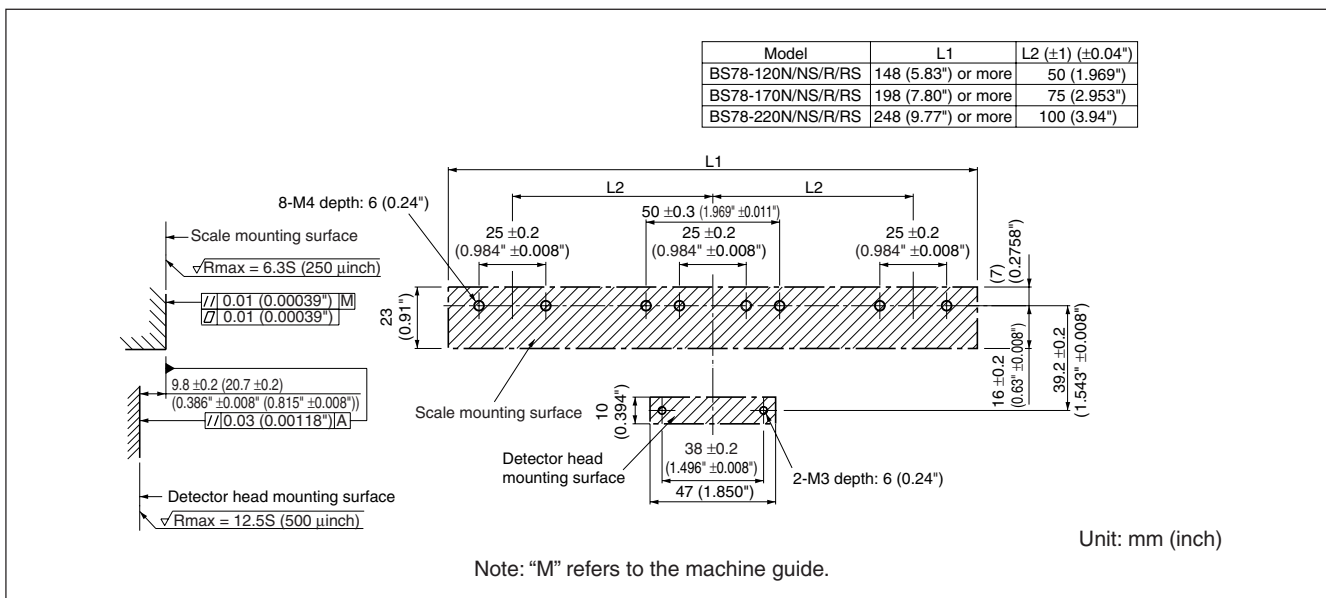


Fig. 3-4

BS78-270N/NS/R/RS, 320N/NS/R/RS

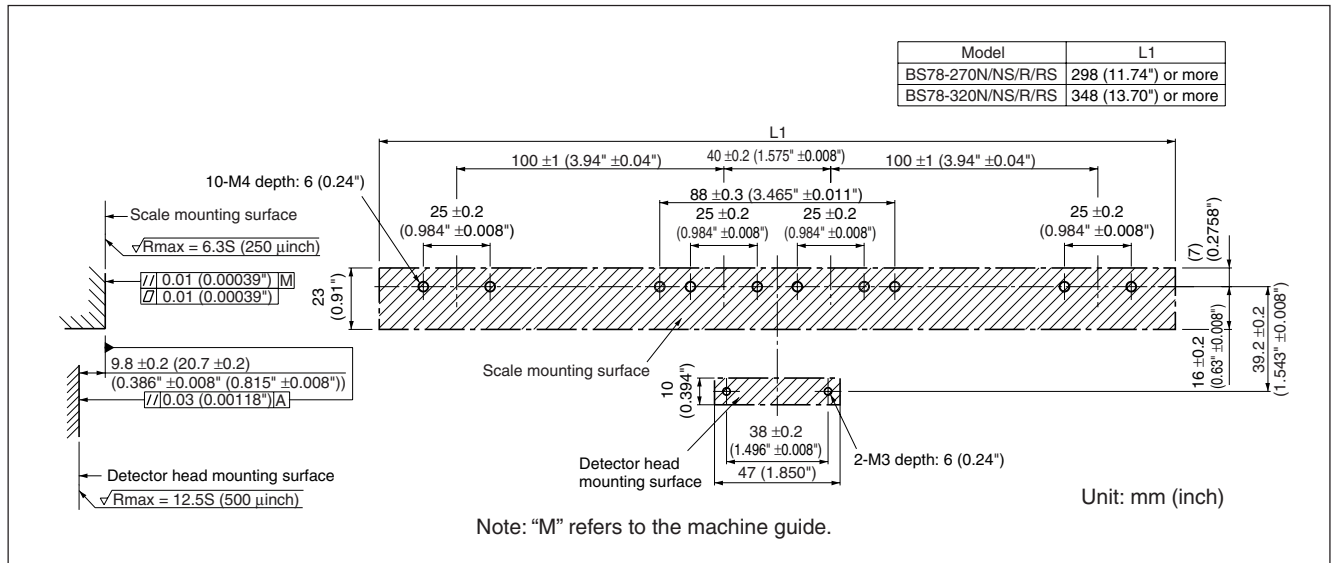


Fig. 3-5

BS78-370N/NS/R/RS, 420N/NS/R/RS

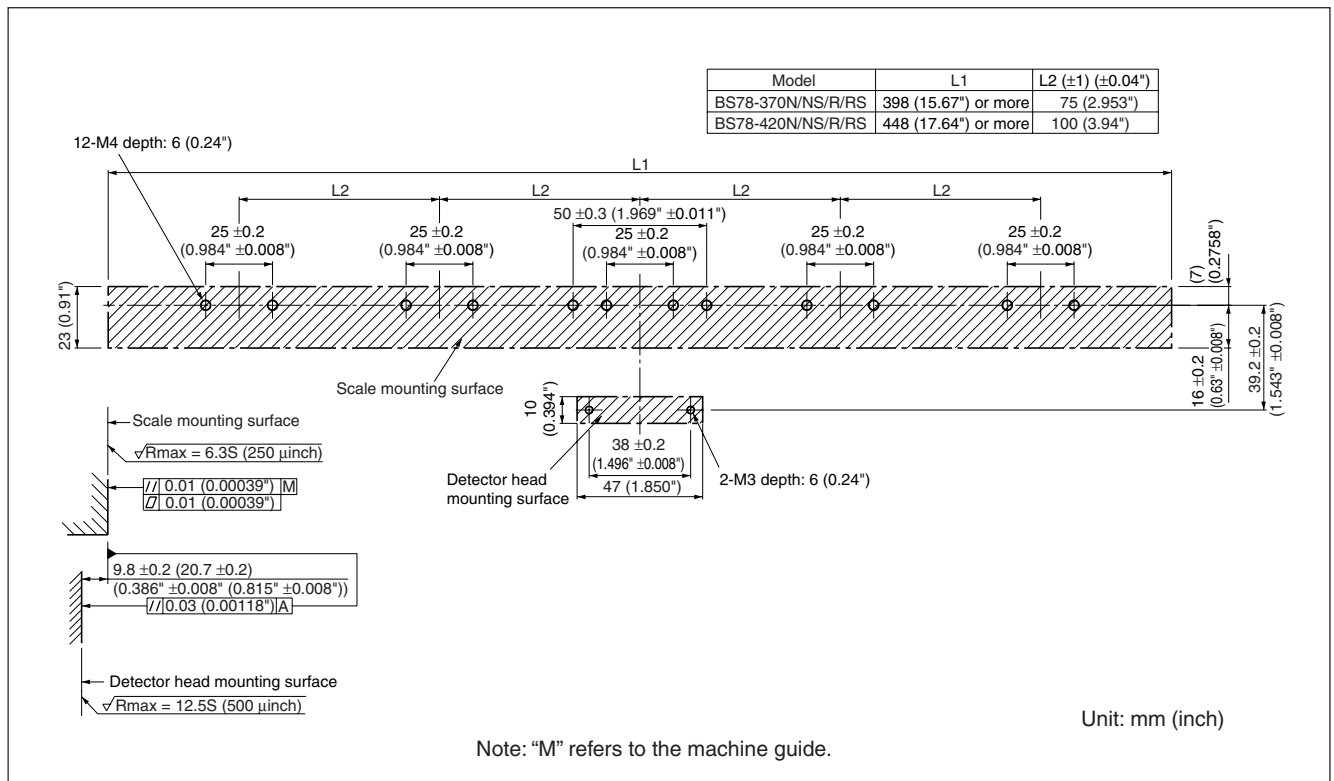


Fig. 3-6

3-2. Scale Mounting

3-2-1. BS78-10N/NS

Check that there is no dust or other foreign substances on the mounting surface, and mount the scale parallel to the machine guide as shown in the figure. (Fastening torque: $0.8 \text{ N} \cdot \text{m}$)

The reference surface is shown by the dotted and dashed line in the figure. Adjust the parallelism with the dial gauge or prepare an abutment on the mounting surface.

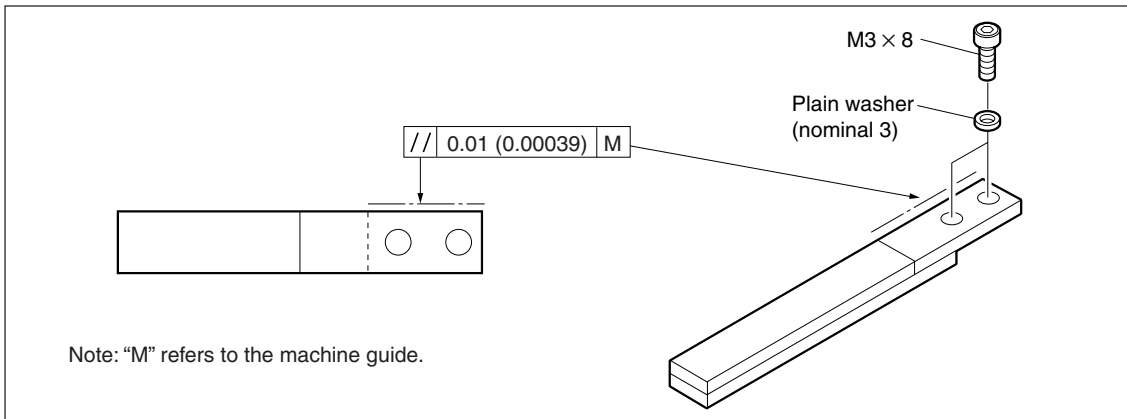


Fig. 3-7

3-2-2. BS78-40N/NS/R/RS to 420N/NS/R/RS

1 Check that there is no dust or other foreign substances on the mounting surface, and mount the reference plate parallel to the machine guide as shown in the figure. (Fastening torque: $1.4 \text{ N} \cdot \text{m}$)

The reference hole is located on the left, as shown in the figure. Adjust at the right side while observing the parallelism with the lever type dial gauge.

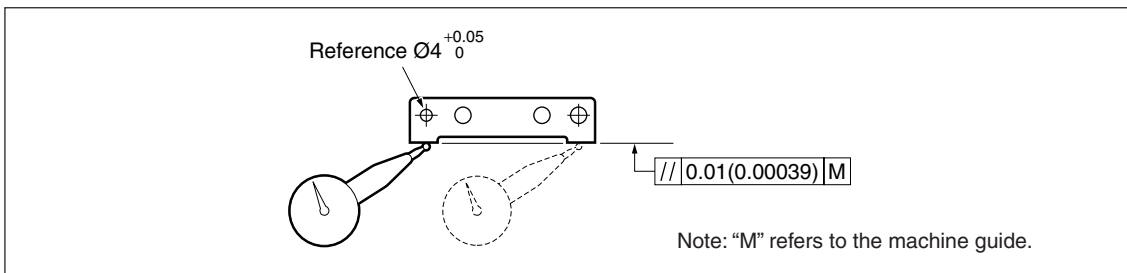


Fig. 3-8

Note

The scale is pressed against the reference plate for parallelism when mounting. The reference plate is vital to accurate scale mounting. Be sure to always use the supplied screw and mount it exactly as described in the specifications.

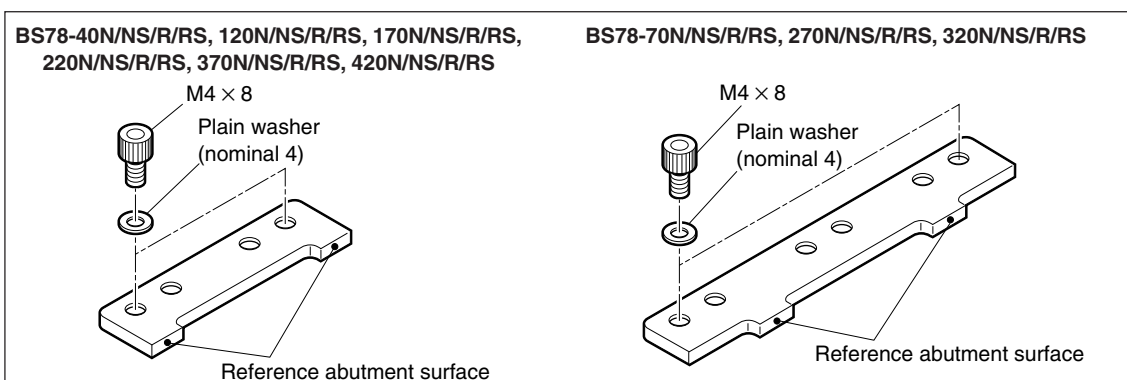


Fig. 3-9

- 2** Attach the scale clamps loosely (1 or 2 full turns looser than the semi-tightened position) by using the mounting screws, as shown in the figure.

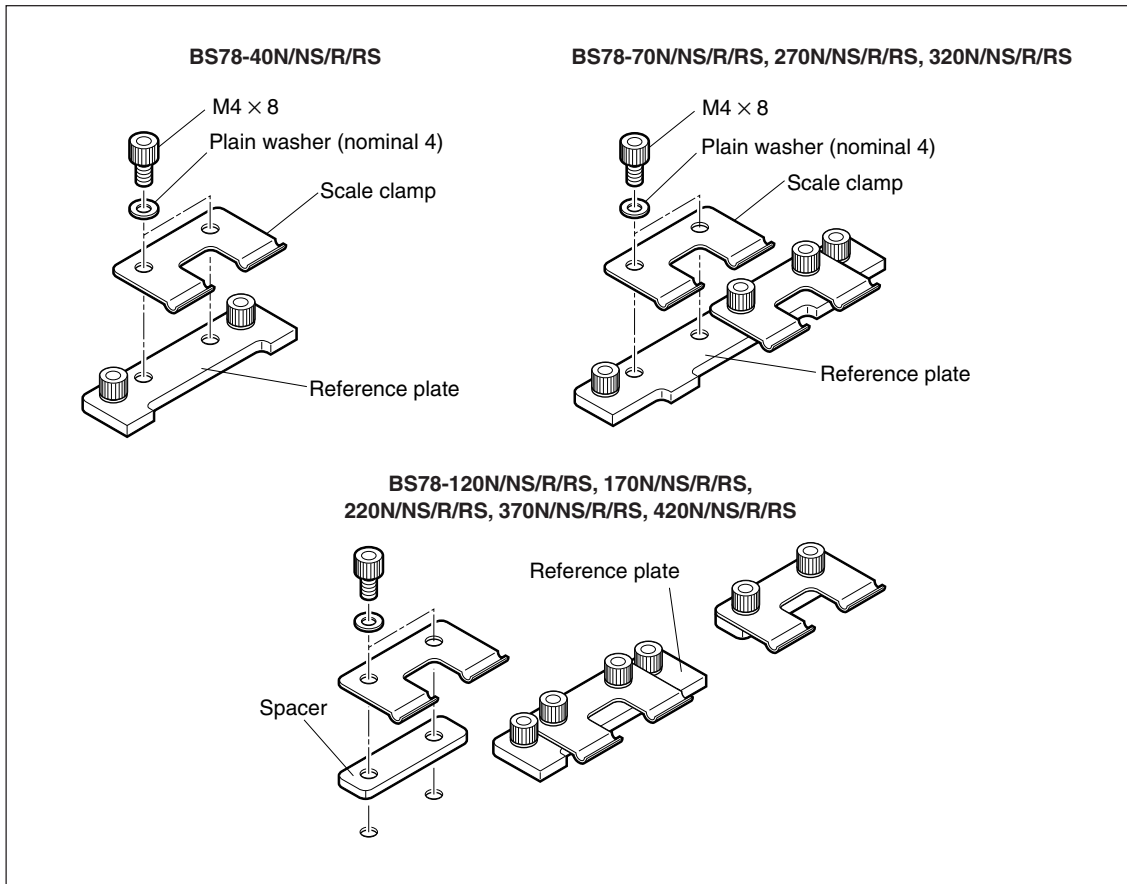


Fig. 3-10

- 3** Check the mounting surface and the datum surface of the scale for dust and dirt. If the surfaces are dirty, wipe them clean with gauze moistened with alcohol.

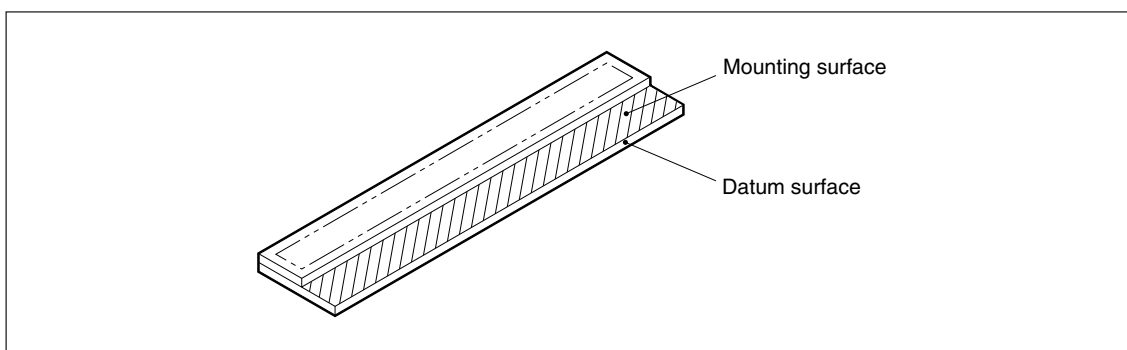


Fig. 3-11

- 4** Insert the scale between the scale clamp and the mounting surface while pressing the datum surface of the scale (see Fig. 3-9) lightly against the reference abutment surface (Note). Gradually and alternately tighten screws A and B of the scale clamp indicated in the figure. (Use only the left-side scale clamp for clamps with two screws, and use the center scale clamp for clamps with three screws.) (Final fastening torque: 1.4 N · m)

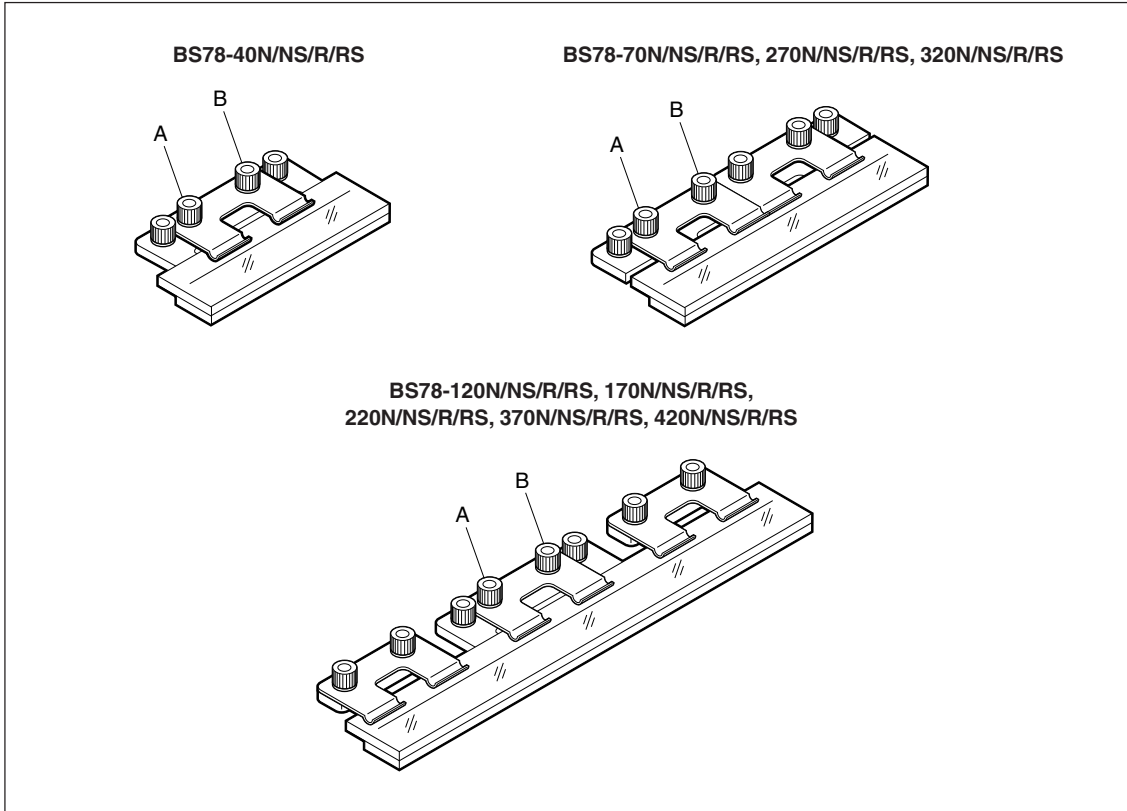


Fig. 3-12

Note

When pressing the scale against the reference surface, lightly press two points on the edge of the scale surface opposite the reference surface with your fingers with a force of 9.8 N or less as shown in Fig. 3-13 below.

If the middle part of the scale is pressed with a force of 4.9 N or more as shown in Fig. 3-13 below, or if the scale is installed with deformation, the specified accuracy cannot be achieved. (This also applies to the following procedures. If it appears that the scale has been bent by force, loosen the scale clamp and mount it again properly.)

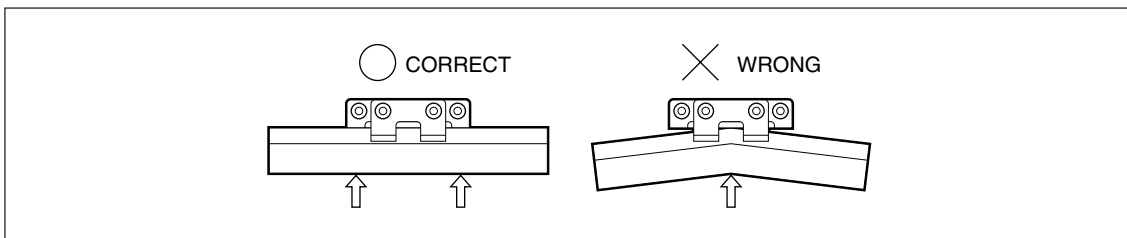


Fig. 3-13

- 5 Leave the scale in the condition of Fig. 3-12 for one hour or more until the scale temperature stabilizes.
- 6 Secure the remaining scale clamps by gradually and alternately tightening screws A and B. (Use only the right-side scale clamp for clamps with two screws, and use the right-side and the left-side scale clamps for clamps with three screws.) (Final fastening torque: 1.4 N · m)

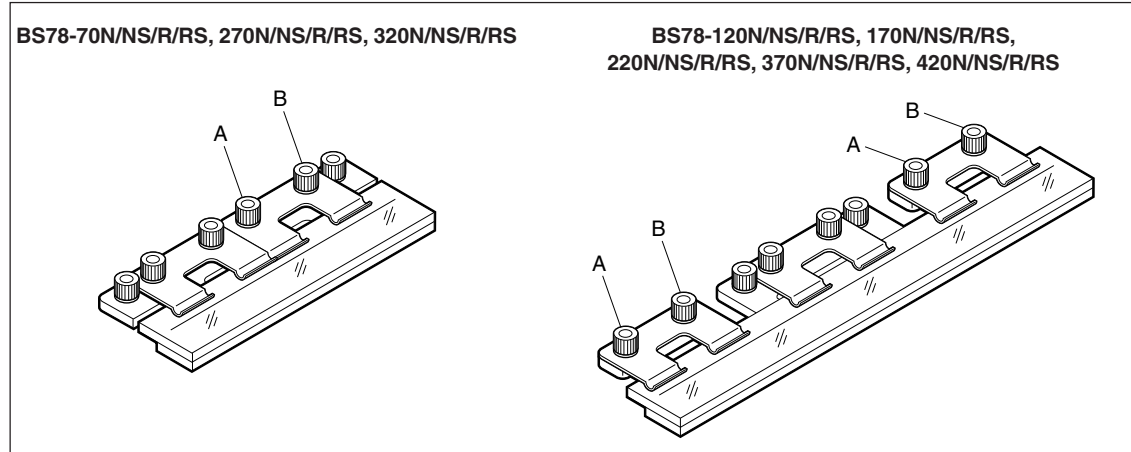


Fig. 3-14

- 7 Fasten scale clamps on both ends of the scale with the same torque. (Final fastening torque: 1.4 N · m)

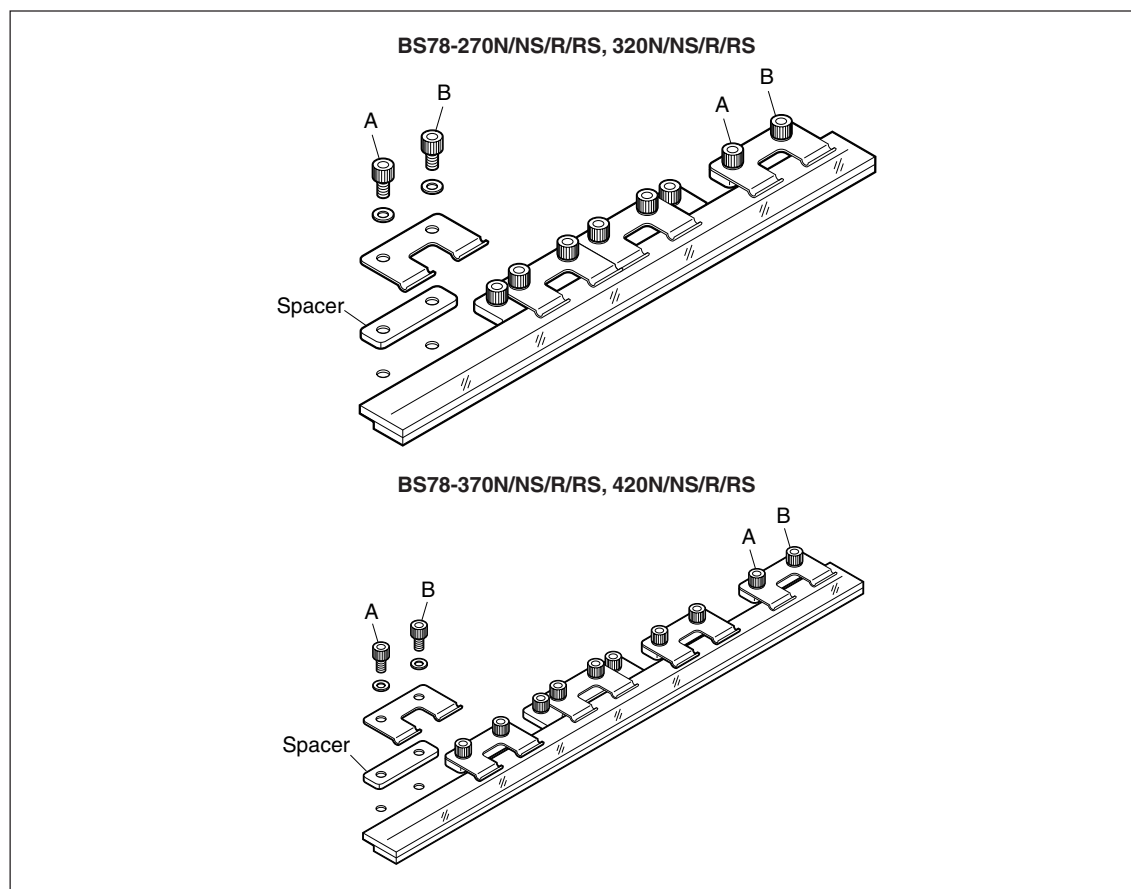


Fig. 3-15

- 8 Check the surface of the scale for oil and dust. If the surface is dirty, wipe it clean with gauze moistened with alcohol. Be sure to wipe off oil and dust on the surface thoroughly.

3-3. Detector Head Mounting

- 1 Move the machine table and adjust the mounting position of the detector head to roughly the center of the scale.
- 2 Use the supplied mounting screws to semi-tighten the detector head.

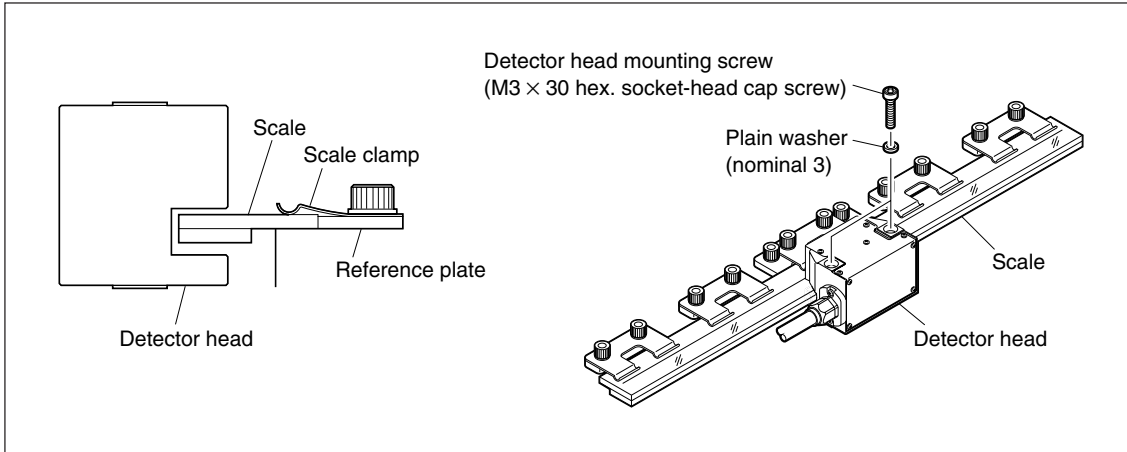


Fig. 3-16

3-4. Signal Adjustment

3-4-1. Signal Adjustment Preparations

Check that the detector is turned off. Connect the detector (BD series) to the BS78 scale unit.

- 1 Remove the protective cap from the connector plug of the scale unit, and connect the connector plug to the HEAD IN terminal of the detector.

Note

- Use the screws to secure the connector in place.
 - Do not touch the connector pins with your hands as this might damage the inner electronic parts by static electricity. When the connector is not used, such as during transport, be sure to mount the protective cap.
 - Be sure to switch off the power supply to the detector before attaching or removing the connector.
- 2 Connect the CH1 probe of the oscilloscope to S (SIN) and G (GND) of the signal adjustment section of the detector.
 - 3 Connect the CH2 probe of the oscilloscope to C (COS) and G (GND) of the signal adjustment section of the detector.

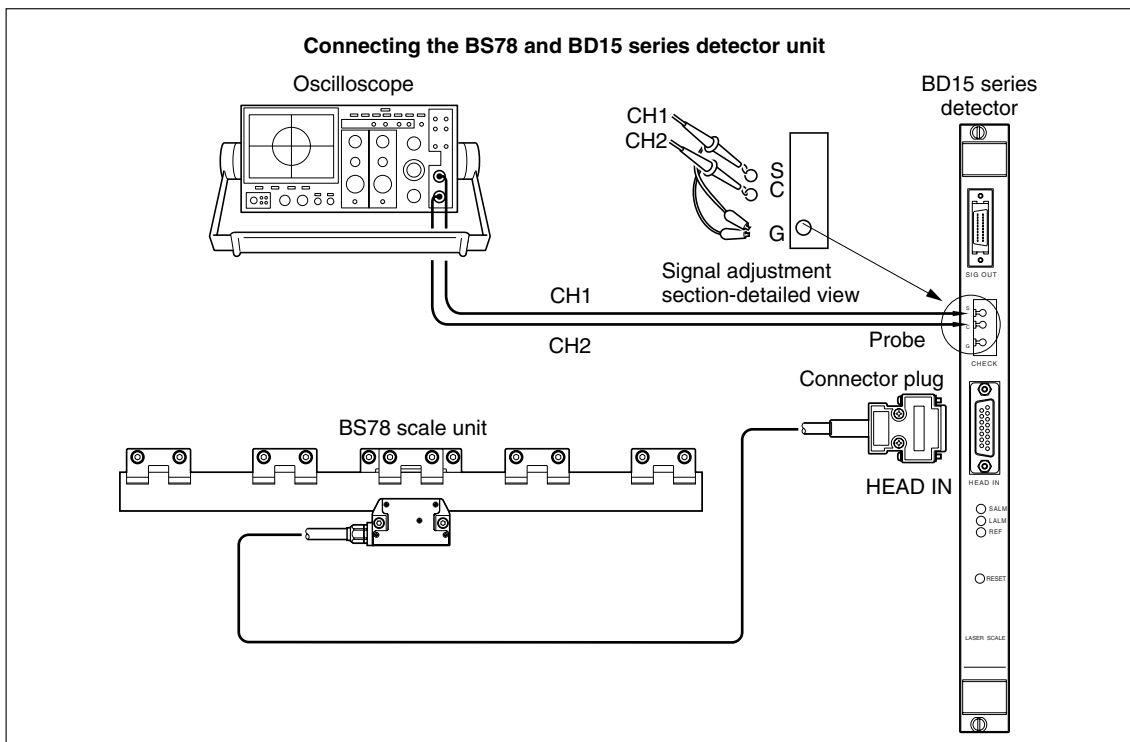


Fig. 3-17

- 4 Set the TIME/DIV switch to the X-Y mode.
- 5 Set the deviation sensitivity (VOLTS/DIV) of CH1 and CH2 to 0.5 V/DIV.
- 6 Set the input coupling switches of CH1 and CH2 of the oscilloscope to GND and adjust the oscilloscope to locate the signal in the center of the screen.
- 7 Set the input coupling switches of CH1 and CH2 of the oscilloscope to DC.
- 8 Turn the detector's power on.

3-4-2. Azimuth Adjustment

The direction shown in the figure below is referred to as the azimuth direction. A stable output signal of the specified value (amplitude: 1.6 Vp-p) or higher can be obtained by adjusting the detector head direction.

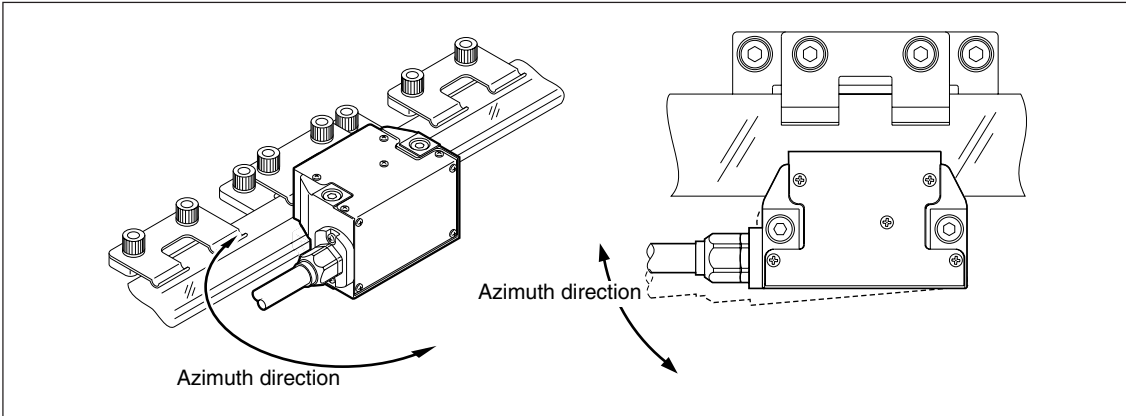


Fig. 3-18

- 1 Loosen the detector head mounting screws.
- 2 Rotate the detector head as shown in Fig. 3-18, until you find the point where the amplitude of the Lissajous' figure is at a maximum.
- 3 Alternately tighten the two detector head mounting screws little by little at the detector head position with the maximum amplitude of the Lissajous' figure. (Fastening torque: 0.8 N · m)
- 4 Check that there is no interference between the scale and detector head, and make sure that there is a gap of 2 ± 0.2 mm as shown in Fig. 3-19.

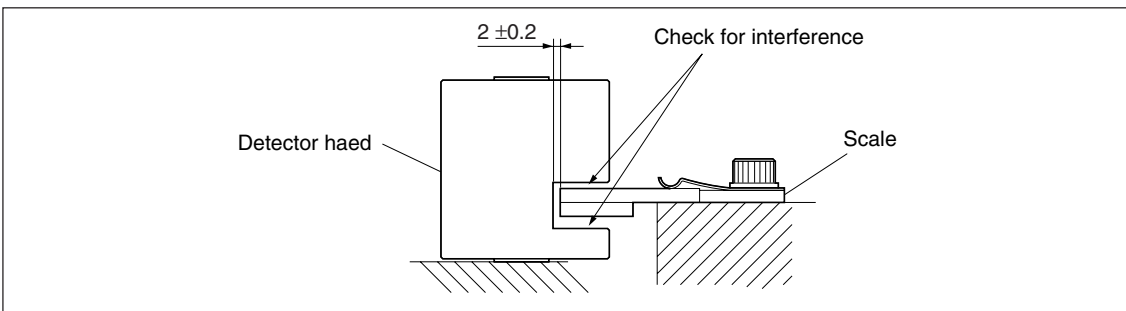


Fig. 3-19

- 5 Move the scale, and make sure that the amplitudes A and B of the Lissajous' figure (see Fig. 3-20) are 1.6 Vp-p or greater over the entire length.

Note

If the output of 1.6 Vp-p cannot be obtained even through repeated adjustment, recheck the mounting surface accuracy of the scale and detector head (refer to pages 5 to 7), and check again that there is no dirt on the scale's surface.

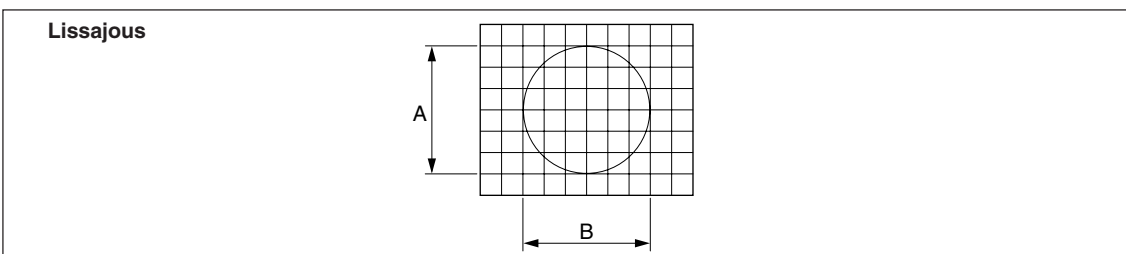


Fig. 3-20

3-5. Completion of Mounting and Adjustment

- Secure the cable with the supplied cable clamp and small screw (M4 × 8).
- Before using the scale to perform measurements, allow the scale to set for about three hours after mounting so that the secured parts can stabilize and the ambient temperature around the scale can stabilize.

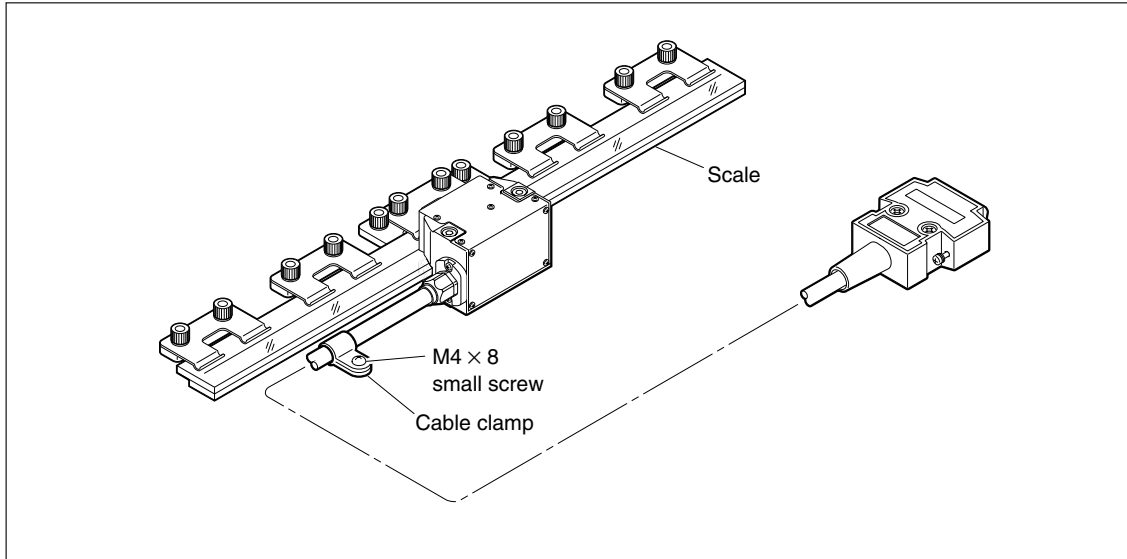


Fig. 3-21

3-6. Built-in Reference Point (R/RS)

3-6-1. Reference Point Detection

A mono-directional reference point is used as the built-in optical reference point for the Laserscale unit. As a result, reference point detection should be performed using the relative traveling directions of the scale and detector head shown in the diagram below. The reference point signal will rise during detection.

(Performing reference point detection in the reverse direction will lower the reference point accuracy.)

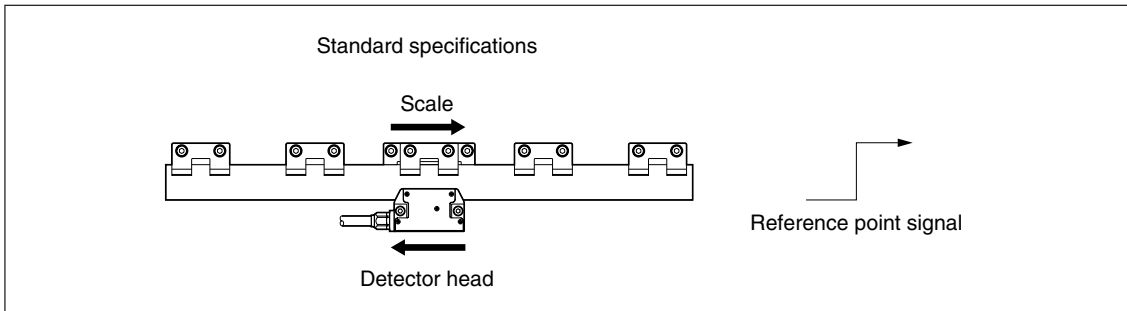


Fig. 3-22

3-6-2. Reference Point Mask

Reference points can be detected using a deceleration dog or by masking unnecessary reference points with the supplied reference point masking labels. If masking the reference point, affix a mask label using the procedure shown in Fig. 3-23.

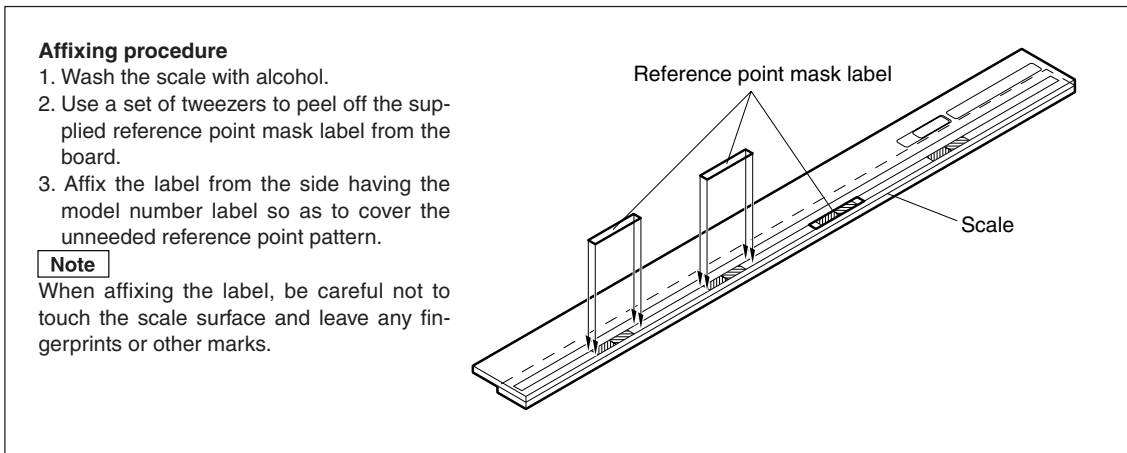


Fig. 3-23

3-6-3. Speed Variation During Reference Point Detection

To attain the designated accuracy ($\pm 0.1 \mu\text{m}$), speed should be kept constant during reference point detection. Any speed variation should be limited to less than 0.2 mm/s. The maximum detection speed is 100 mm/s.

3-6-4. Reference Point Position

The reference points are positioned at a 50-mm pitch. The reference points for specific measuring lengths are shown below.

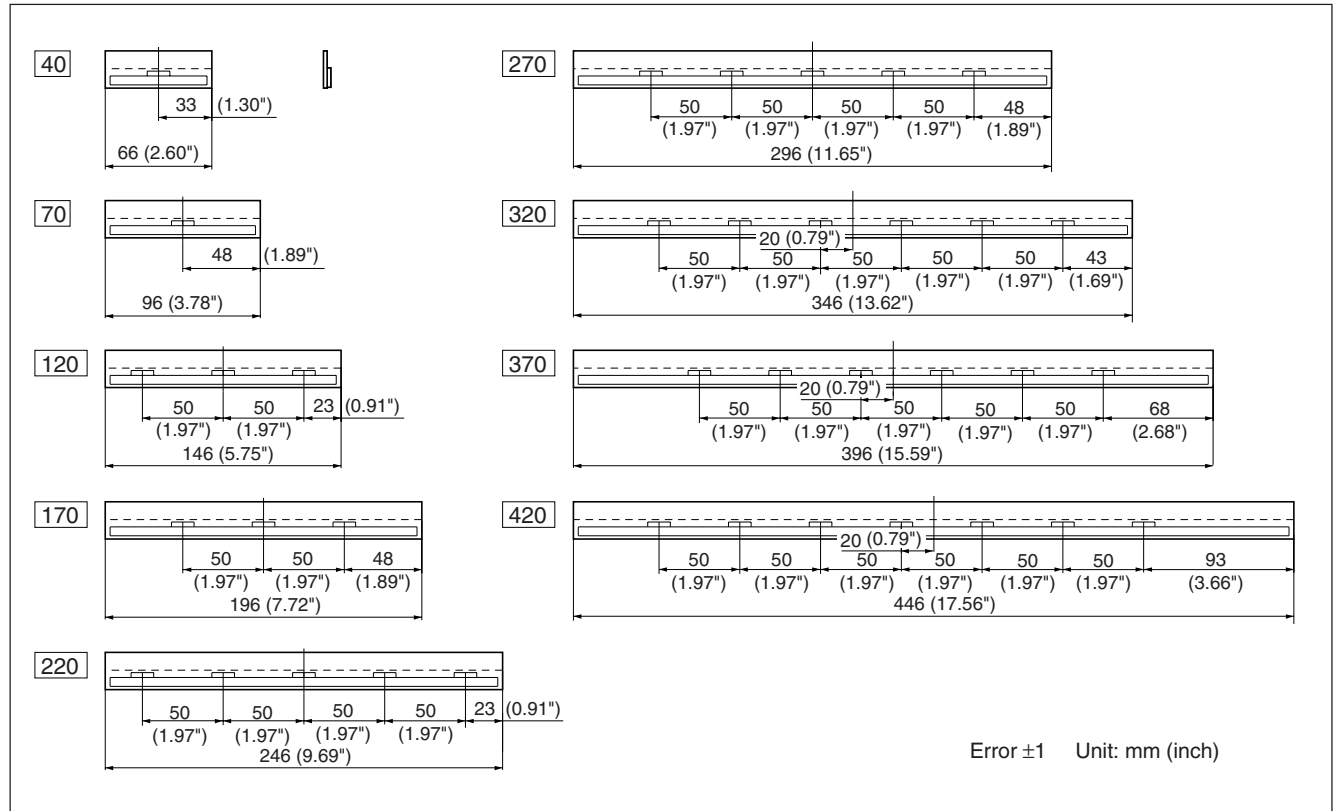


Fig. 3-24

Deletion of reference point quantity when the reference point is changed or when a vacuum is used is available as a special specification.

4. Specifications

Specification	Performance and functions
Measuring length mm (inch)	10 (N, NS only), 40, 70, 120, 170, 220, 270, 320, 370, 420
Overall length mm (inch)	58 mm (Measuring length: 10 mm) Open-sided type Measuring length +26 mm (measuring length 40 to 420 mm)
Max. travel mm (inch)	Measuring length +2 mm (Measuring length: 10 mm) Open-sided type Measuring length +10 mm (measuring length 40 to 420 mm)
Scale accuracy (At 20 °C/68 °F)	NS/RS type Measuring length 10 mm : ±0.03 μm or less Measuring length 40 mm : ±0.04 μm or less Measuring length 70/120 mm : ±0.10 μm or less Measuring length 170/220 mm : ±0.18 μm or less Measuring length 270 mm : ±0.25 μm or less Measuring length 320 mm : ±0.34 μm or less Measuring length 370 mm : ±0.39 μm or less Measuring length 420 mm : ±0.44 μm or less N/R type Measuring length 10 mm : ±0.06 μm or less Measuring length 40 mm : ±0.08 μm or less Measuring length 70/120 mm : ±0.20 μm or less Measuring length 170/220 mm : ±0.35 μm or less Measuring length 270/320/370 mm : ±0.50 μm or less Measuring length 420 mm : ±0.65 μm or less
Reference point accuracy	±0.1 μm (R/RS)
Return error	This is virtually eliminated. It should be considered to be less than two resolution limits of the detector that is used.
Repeatability	This is virtually eliminated. It should be considered to be less than one resolution limit of the detector that is used.
Temperature coefficient °C ⁻¹ (°F ⁻¹)	-0.7 × 10 ⁻⁶ (0.39 × 10 ⁻⁶)
Light source	Semiconductor laser 790 nm
Detecting mode	Diffraction grating scanning interferometer
Operating temperature °C (°F)	+10 to +30 (+50 to +86) (no moisture condensation)
Storage temperature °C (°F)	-10 to +50 (+14 to +122) (Humidity: 60 % or less)

Supplied accessories

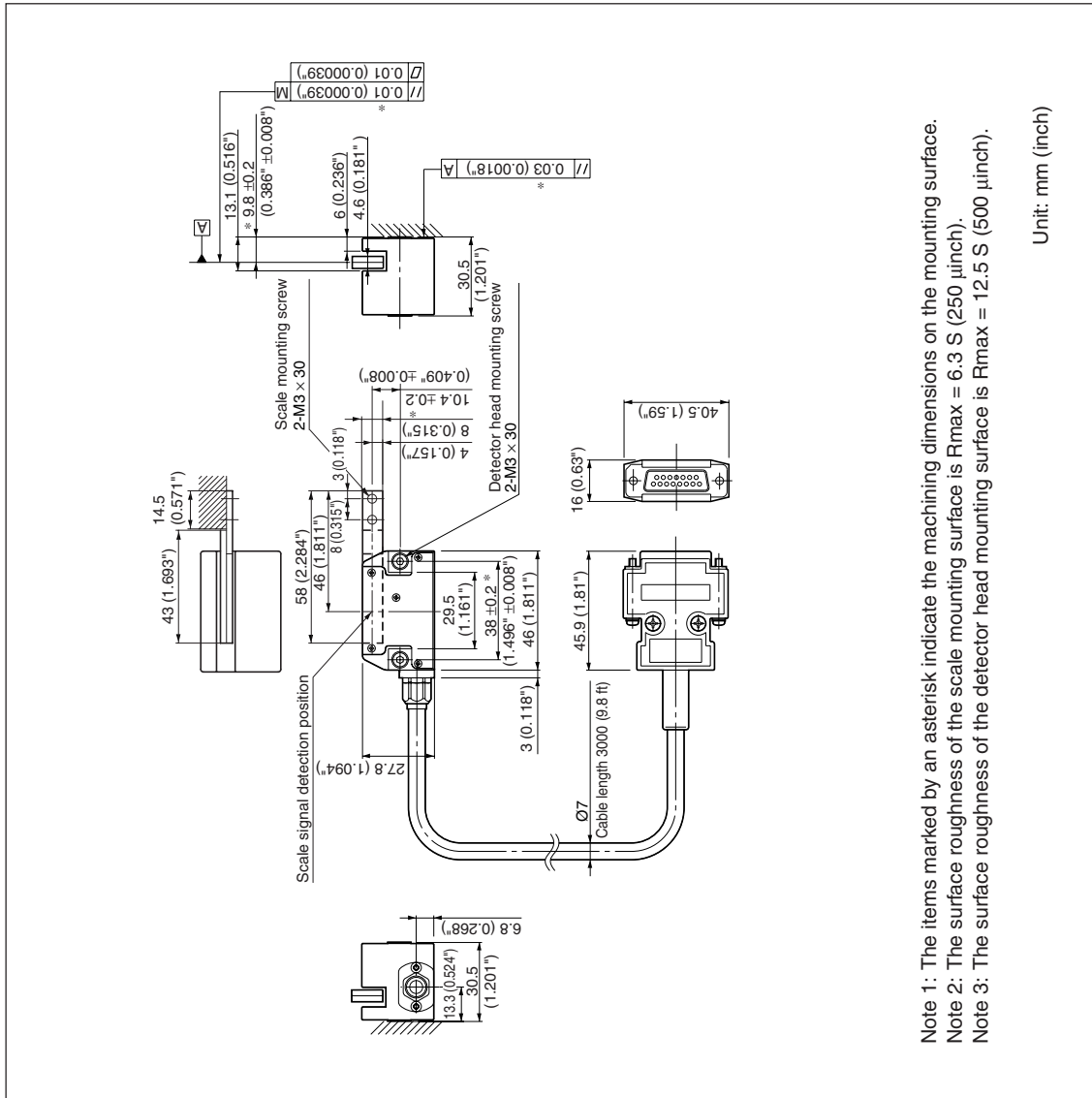
Scale measuring length	10	40	70	120	170	220	270	320	370	420
Instruction manual	1	1	1	1	1	1	1	1	1	1
M3 × 8 hex. socket-head cap screw	2	—	—	—	—	—	—	—	—	—
M3 × 30 hex. socket-head cap screw	2	2	2	2	2	2	2	2	2	2
M4 × 8 hex. socket-head cap screw	—	4	6	8	8	8	10	10	12	12
Plain washer (nominal 3)	4	2	2	2	2	2	2	2	2	2
Plain washer (nominal 4)	—	4	6	8	8	8	10	10	12	12
Reference plate	—	1	1	1	1	1	1	1	1	1
Spacer	—	—	—	2	2	2	2	2	4	4
Scale clamp	—	1	2	3	3	3	4	4	5	5
Cable clamp	1	1	1	1	1	1	1	1	1	1
M4 × 8 small screw	1	1	1	1	1	1	1	1	1	1
Accuracy chart	1	1	1	1	1	1	1	1	1	1
Reference point masking label (R/RS)	—	5	5	5	5	5	10	10	10	10

Contents of the package

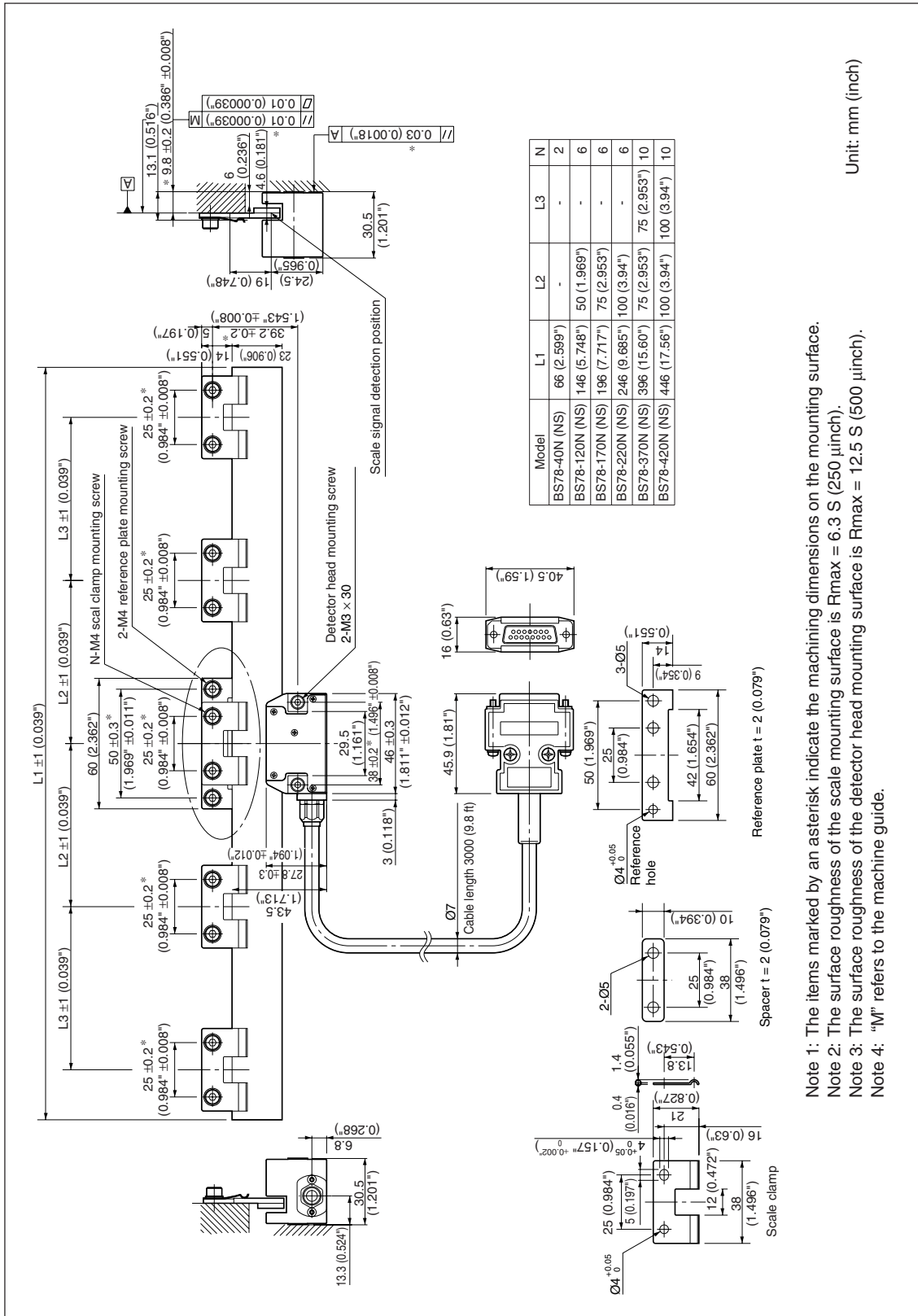
Detector head	1
Scale	1
1 set of supplied accessories	1

5. Dimensions

BS78-10N/NS

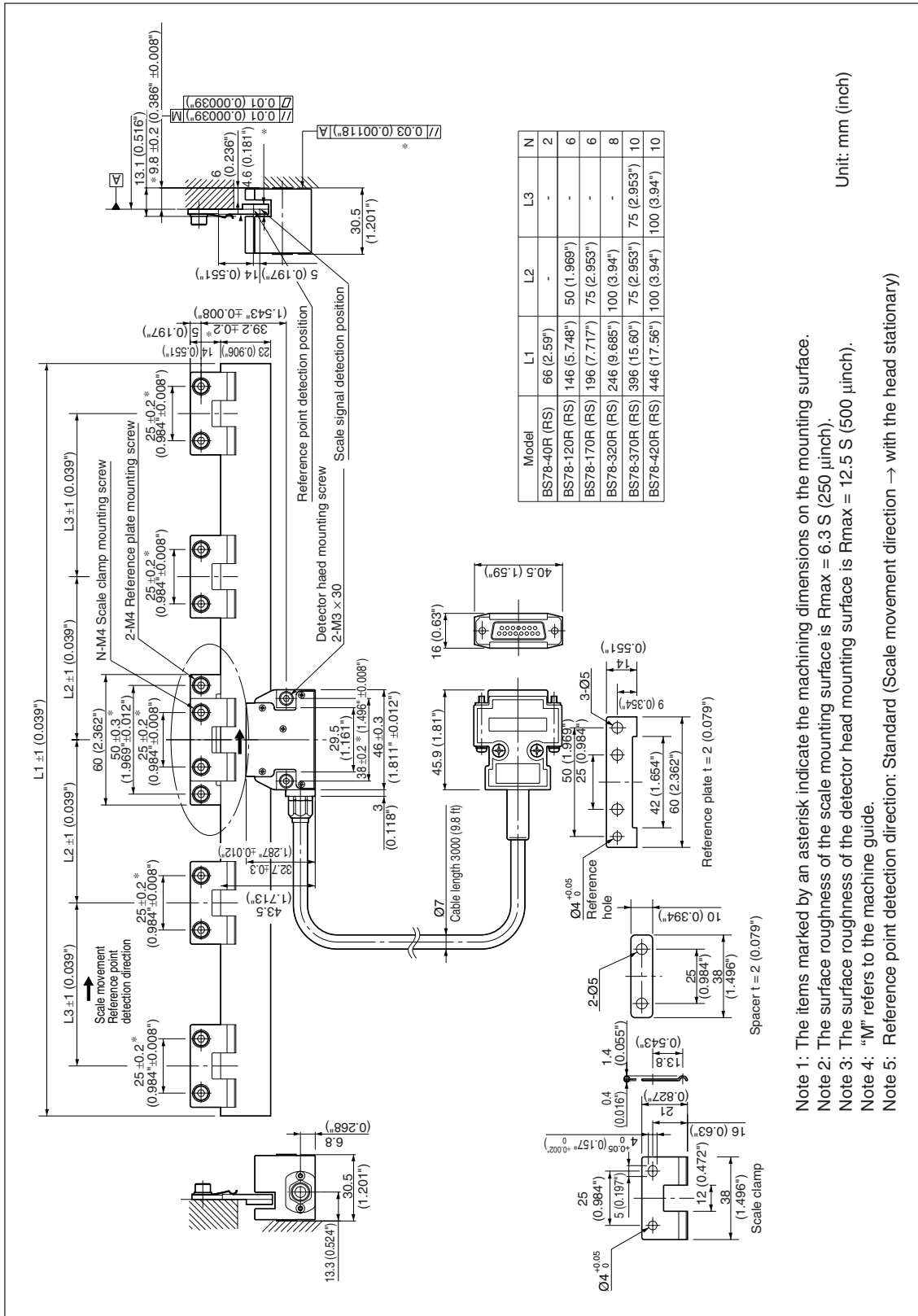


BS78-***N/NS (measuring length 40/120/170/220/370/420)



Unit: mm (inch)

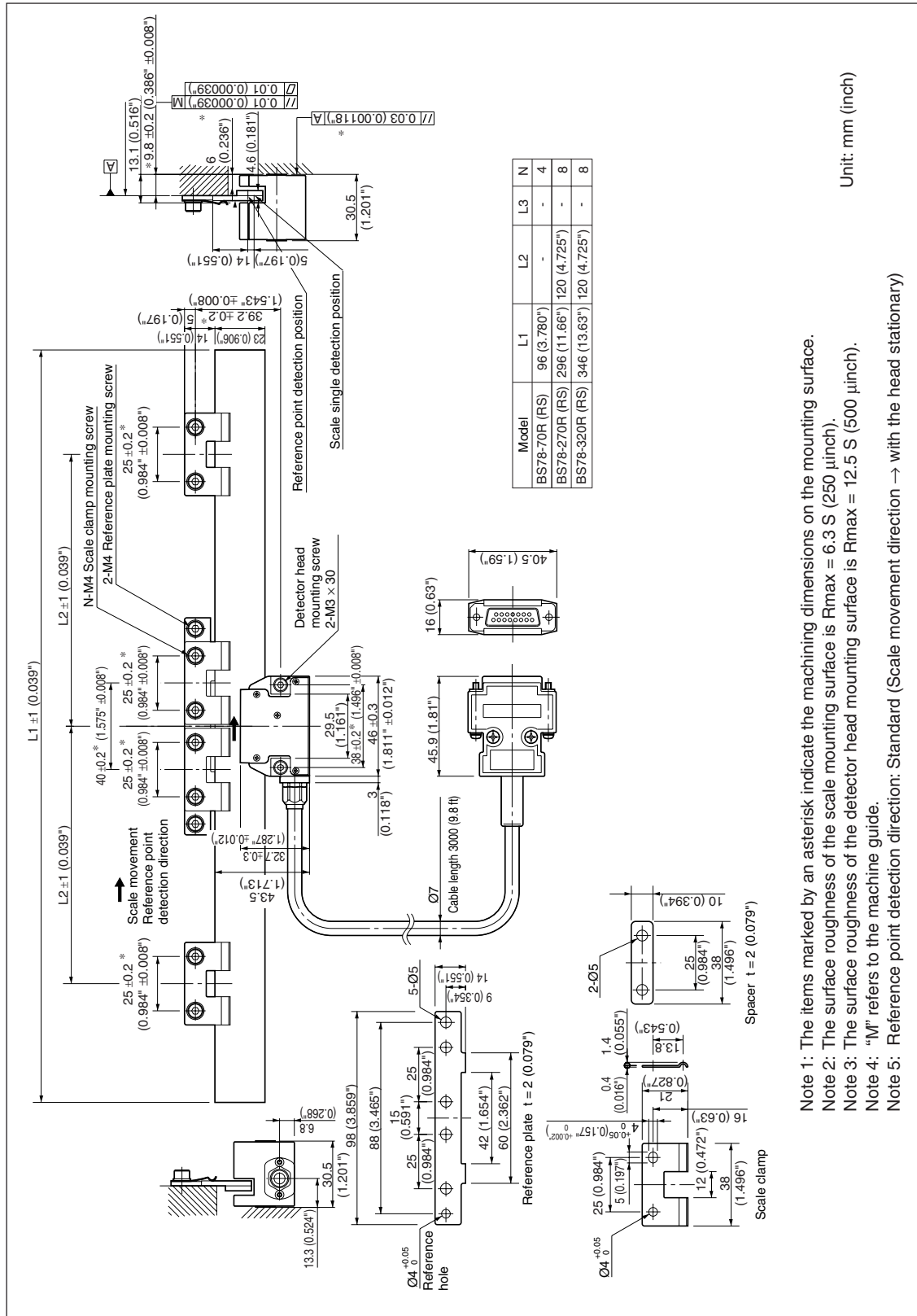
BS78-*R/RS (measuring length 40/120/170/220/370/420)**



Unit: mm (inch)

- Note 1: The items marked by an asterisk indicate the machining dimensions on the mounting surface.
- Note 2: The surface roughness of the scale mounting surface is Rmax = 6.3 S (250 µinch).
- Note 3: The surface roughness of the detector head mounting surface is Rmax = 12.5 S (500 µinch).
- Note 4: "M" refers to the machine guide.
- Note 5: Reference point detection direction: Standard (Scale movement direction → with the head stationary)

BS78-*R/RS (measuring length 70/270/320)**



Note 1: The items marked by an asterisk indicate the machining dimensions on the mounting surface.

Note 2: The surface roughness of the scale mounting surface is $R_{max} = 6.3 \mu\text{inch}$.

Note 3: The surface roughness of the detector head mounting surface is $R_{max} = 12.5 \mu\text{inch}$.

Note 4: "M" refers to the machine guide.

Note 5: Reference point detection direction: Standard (Scale movement direction → with the head stationary)

Sicherheitsmaßnahmen

Bei dem Entwurf von Magnescale Co., Ltd. Produkten wird größter Wert auf die Sicherheit gelegt. Unsachgemäße Handhabung während des Betriebs oder der Installation ist jedoch gefährlich und kann zu Feuer, elektrischen Schlägen oder anderen Unfällen führen, die schwere Verletzungen oder Tod zur Folge haben können. Darüber hinaus kann falsche Anwendung die Leistung der Maschine verschlechtern.

Beachten Sie daher unbedingt die besonders hervorgehobenen Sicherheitshinweise in dieser Bedienungsanleitung, um derartige Unfälle zu verhüten, und lesen Sie die folgenden Sicherheitsmaßnahmen vor der Inbetriebnahme, Installation, Wartung, Inspektion oder Reparatur dieses Gerätes oder der Durchführung anderer Arbeiten durch.

Bedeutung der Warnhinweise

Bei der Durchsicht dieses Handbuchs werden Sie auf die folgenden Hinweise und Symbole stoßen. Machen Sie sich mit ihrer Bedeutung vertraut, bevor Sie den Text lesen.

Warnung

Eine Mißachtung dieser Hinweise kann zu Feuer, elektrischen Schlägen oder anderen Unfällen führen, die schwere Verletzungen oder Tod zur Folge haben können.

Vorsicht

Eine Mißachtung dieser Hinweise kann zu elektrischen Schlägen oder anderen Unfällen führen, die Verletzungen oder Sachbeschädigung der umliegenden Objekte zur Folge haben können.

Warnung



- Betreiben Sie dieses Gerät nur mit der vorgeschriebenen Versorgungsspannung, da anderenfalls die Gefahr von Feuer oder elektrischen Schlägen besteht.



- Führen Sie Installationsarbeiten nicht mit nassen Händen aus, da hierbei die Gefahr elektrischer Schläge besonders groß ist.



- Diese Maßstabseinheit ist ein Laserprodukt der Klasse 1, das einen Halbleiterlaser mit einer Wellenlänge von 790 nm und einer maximalen Ausgangsleistung von 10 µW verwendet.

- Das vom Detektorkopf abgestrahlte Laserlicht ist gesundheitsschädlich, obwohl es für das menschliche Auge unsichtbar ist. Aus diesem Grund darf die Abdeckung der Detektorkopfseinheit auf keinen Fall geöffnet werden.

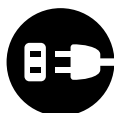
Da die Gefahr von Leckstrahlung besteht, blicken Sie bei eingeschalteter Stromversorgung nicht in die Maßstabs-Einschuböffnungen, und versuchen Sie niemals, irgendwelche anderen Gegenstände außer dem Maßstab in die Maßstabs-Einschuböffnungen einzuführen.

CLASS 1 LASER PRODUCT
LASERSCHUTZKLASSE 1 PRODUKT
TO EN 60825

Vorsicht



- Überprüfen Sie vor Arbeitsbeginn unbedingt den Zustand von Maschine und Vorrichtungen, um die Arbeitssicherheit zu gewährleisten.



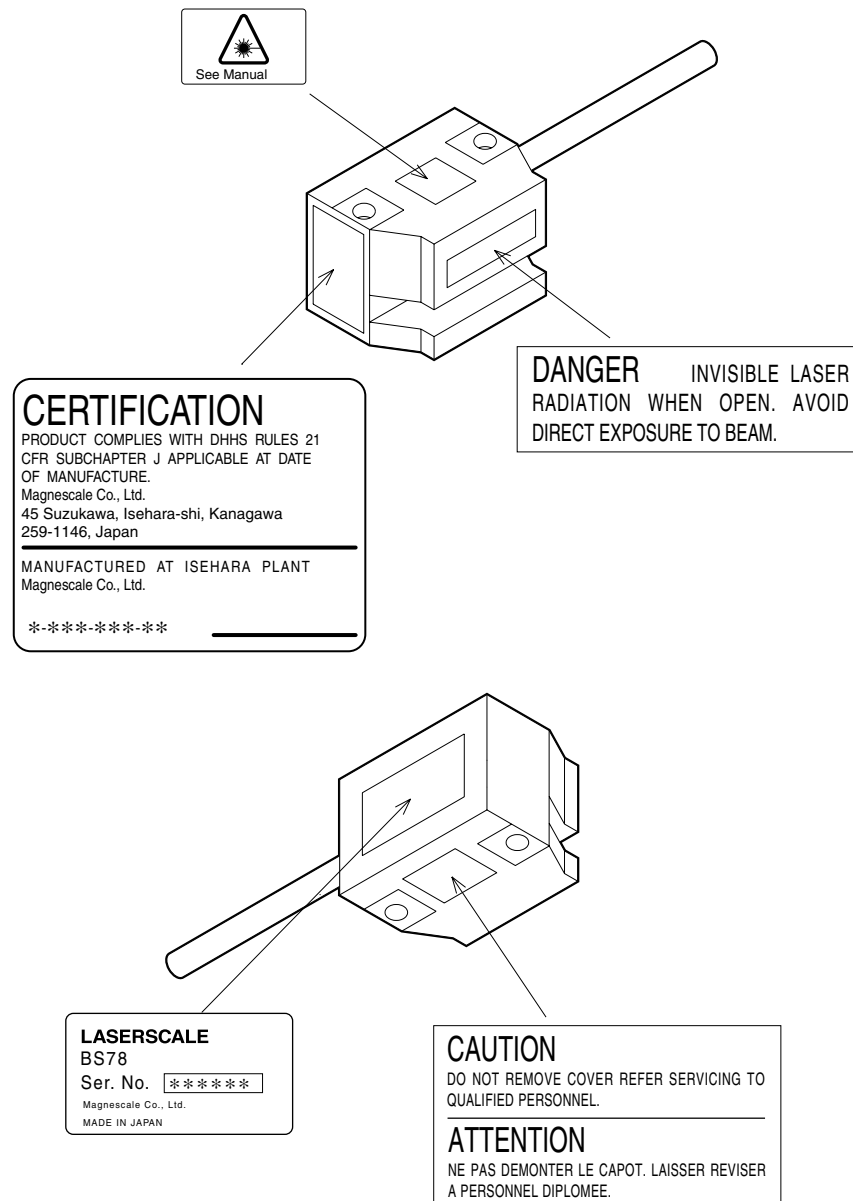
- Schalten Sie vor Arbeiten an der Maschine unbedingt die Stromzufuhr und andere Antriebsstromquellen aus. Anderenfalls besteht Brand- oder Unfallgefahr.



- Achten Sie beim Einschalten der Stromversorgung usw. zum Betrieb der Maschine darauf, daß Sie sich nicht die Finger in peripheren Maschinen und Vorrichtungen klemmen.

ACHTUNG

Die Betätigung von Bedien- und Einstellteilen bzw. die Ausführung von Verfahren, die nicht in dieser Bedienungsanleitung beschrieben sind, können zu gefährlicher Strahlungsbelastung führen.



[Achtung]

Farbänderung der Maßstabsteilung ist möglich.

Die Maßstabsteilung kann die Farbe verändern bei längerer Lichteinstrahlung.

Falls der vom Lesekopf emittierte Laserstrahl längere Zeit den gleichen Punkt beleuchtet, kann es zu einer Farbänderung an dieser Stelle kommen. Die Farbänderung hat keinen Einfluß auf die Messgenauigkeit bzw. Signalqualität.

Falls die Maßstabsteilung längere Zeit ultraviolettem Licht ausgesetzt wird, kann es zu einer starken Verdunklung kommen. Dies kann zu einer Verringerung des Ausgangssignal führen. Bitte schützen sie den Maßstab vor UV-Licht mit einer Abdeckung.

Vorsichtsmaßnahmen zum Betrieb

- An jedem Maßstab ist ein Aufkleber mit dem jeweiligen Skalenteilungs-Kompensationswert angebracht. Der Detektor muß vor dem Betrieb auf diesen Wert eingestellt werden. (Siehe Seite 4.)
- Der Stecker der Maßstabseinheit ist mit einer Kappe zum Schutz gegen statische Elektrizität versehen. Entfernen Sie diese Kappe erst unmittelbar vor dem Anschluß des Detektors. Vermeiden Sie eine Berührung der Steckerkontakte nach dem Abnehmen der Schutzkappe, weil dies zu Funktionsstörungen führen könnte.
- Schalten Sie die Stromzufuhr erst ein, nachdem Sie alle Anschlüsse an Maßstabseinheit und Detektor hergestellt und mit Schrauben gesichert haben. Der Stecker darf auf keinen Fall bei eingeschalteter Stromzufuhr eingeführt oder herausgezogen werden.
- Unterlassen Sie gewaltsames Ziehen oder übermäßiges Biegen des Kabels. (Biegeradius (innen): mindestens 50 mm)
- Warten Sie vor Benutzung der Maßstabseinheit BS78 ungefähr 10 Minuten nach dem Einschalten der Stromzufuhr, bis sich die Temperatur des Detektorkopfes stabilisiert hat.
- Die Maßstabseinheit BS78 ist ein Präzisions-Meßinstrument. Behandeln Sie sie mit äußerster Sorgfalt, damit sie keinen starken Erschütterungen ausgesetzt wird. Benutzen Sie zum Transport die Originalverpackung der Maßstabseinheit.

Allgemeine Vorsichtsmaßnahmen

Beachten Sie bei Verwendung unserer Produkte die folgenden allgemeinen Vorsichtsmaßnahmen neben den in diesem Handbuch speziell vermerkten Hinweisen, um korrekten Gebrauch der Produkte zu gewährleisten.

- Vergewissern Sie sich vor und während des Betriebs, daß das Produkt einwandfrei funktioniert.
- Treffen Sie angemessene Sicherheitsmaßnahmen, um im Falle von Funktionsstörungen Schäden zu vermeiden.
- Der Einsatz außerhalb der angegebenen Spezifikationen oder Zwecke und die Modifikation unserer Produkte haben den Verfall der Garantie auf die angegebenen Funktionen und Leistungen unserer Produkte zur Folge.
- Bei Verwendung unserer Produkte in Verbindung mit anderen Geräten werden je nach den Betriebsumgebungsbedingungen die in dieser Anleitung angegebenen Funktionen und Leistungen möglicherweise nicht erzielt. Daher sollte die Kompatibilität vorher gründlich überprüft werden.

[For EU and EFTA countries]

CE Notice

Marking by the symbol CE indicates compliance with the EMC directive of the European Community. This marking shows conformity to the following technical standards.

EN 61000-6-4

"Limits and methods of measurement of radio disturbance characteristics of industrial, scientific and medical (ISM) radio-frequency equipment"

EN 61000-6-2

"Electromagnetic compatibility (EMC) - Part 6-2 : Generic standards - Immunity for industrial environments"

For DC power-driven products to meet EN 61000-6-2, the following operational conditions must be satisfied.

1. Input and output signal cable length : 30 m or less
2. Cable length for input power source : 10 m or less
3. Scale cable length : 30 m or less

Note

When using the same cable for output signal and input power source, the cable must not be longer than 10 m.

For AC power-driven products to meet EN 61000-6-2, the following operational conditions must be satisfied.

1. Input and output signal cable length : 30 m or less
2. Scale cable length : 30 m or less

警告

本装置を機械指令 (EN 60204-1) の適合を受ける機器にご使用の場合は、その規格に適合するように方策を講じてから、ご使用ください。

Warning

When using this device with equipment governed by Machine Directives EN 60204-1, measures should be taken to ensure conformance with those directives.

Warnung

Wenn dieses Gerät mit Ausrüstungsteilen verwendet wird, die von den Maschinenrichtlinien EN 60204-1 geregelt werden, müssen Maßnahmen ergriffen werden, um eine Übereinstimmung mit diesen Normen zu gewährleisten.

[For U.S.A. and Canada]

THIS CLASS A DIGITAL DEVICE COMPLIES WITH PART15 OF THE FCC RULES AND THE CANADIAN ICES-003. OPERATION IS SUBJECT TO THE FOLLOWING TWO CONDITIONS.

- (1) THIS DEVICE MAY NOT CAUSE HARMFUL INTERFERENCE, AND
- (2) THIS DEVICE MUST ACCEPT ANY INTERFERENCE RECEIVED, INCLUDING INTERFERENCE THAT MAY CAUSE UNDERSIGNED OPERATION.

CET APPAREIL NUMERIQUE DE LA CLASSE A EST CONFORME A LA NORME NMB-003 DU CANADA.

INHALT

1. ÜBERBLICK	1
Vorwort	1
1-1. Merkmale	1
1-2. Modellbezeichnungen	1
1-3. BS78-Konfiguration und Bezeichnung der Teile	2
2. VORSICHTSMASSNAHMEN ZUR MONTAGE	3
2-1. Während der Montage	3
2-2. Montageanforderungen	3
2-3. Vor der Montage	4
2-3-1. Kompensationswert	4
2-3-2. Kompensationswert-Einstellung	4
3. MONTAGE UND EINSTELLUNGEN	5
3-1. Vorbereitung der Montagefläche	5
3-2. Montage des Maßstabs	8
3-2-1. BS78-10N/NS	8
3-2-2. BS78-40N/NS/R/RS bis 420N/NS/R/RS	8
3-3. Montage des Detektorkopfes	12
3-4. Signaleinstellung	13
3-4-1. Vorbereitung zur Signaleinstellung	13
3-4-2. Azimuteinstellung	14
3-5. Abschluß von Montage und Einstellung	15
3-6. Interner Bezugspunkt (R/RS)	16
3-6-1. Bezugspunkterfassung	16
3-6-2. Bezugspunktabdeckung	16
3-6-3. Geschwindigkeitsschwankungen während der Bezugspunkterfassung	16
3-6-4. Bezugspunktposition	17
4. TECHNISCHE DATEN	18
5. AUSSENABMESSUNGEN	19

1. ÜBERBLICK

Vorwort

Beim Modell BS78 handelt es sich um einen hochpräzisen, hochauflösenden Maßstab, der einen optischen Kopf mit einem Halbleiterlaser zum Ablesen einer hochauflösenden Hologrammskala besitzt.

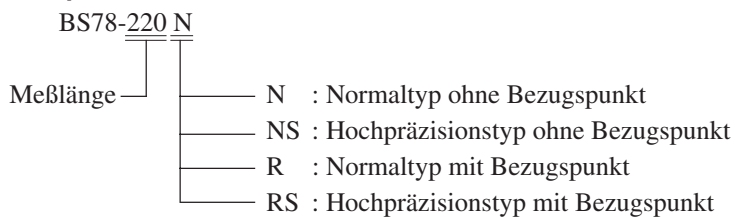
1-1. Merkmale

- Hochauflösender Maßstab mit einer Signalwellenlänge von $0,1379 \mu\text{m}$, der Lichtwellen-Interferometer-Systeme übertrifft.
- Hohe Stabilität, die nicht durch Temperatur, Luftdruck und Luftturbulenzen beeinflusst wird.
- Hohe Präzision von $\pm 0,18 \mu\text{m}/220 \text{ mm}$.
- Völlig kontaktloses Design, das Rückführungsfehler eliminiert.
- Die Kombination mit anderen Detektoren von Magnescale Co., Ltd. ermöglicht Messung und Positionierung mit Sub-Nanometer-Genauigkeit ($0,14 \text{ nm}$).
- Der große Spielraum für Montagetoleranzwerte gestattet eine erheblich leichtere Montage im Gegensatz zu regulären optischen Maßstäben.

1-2. Modellbezeichnungen

Die Modellbezeichnung kennzeichnet die Meßlänge und den Maßstabtyp.

Beispiel:



1-3. BS78-Konfiguration und Bezeichnung der Teile

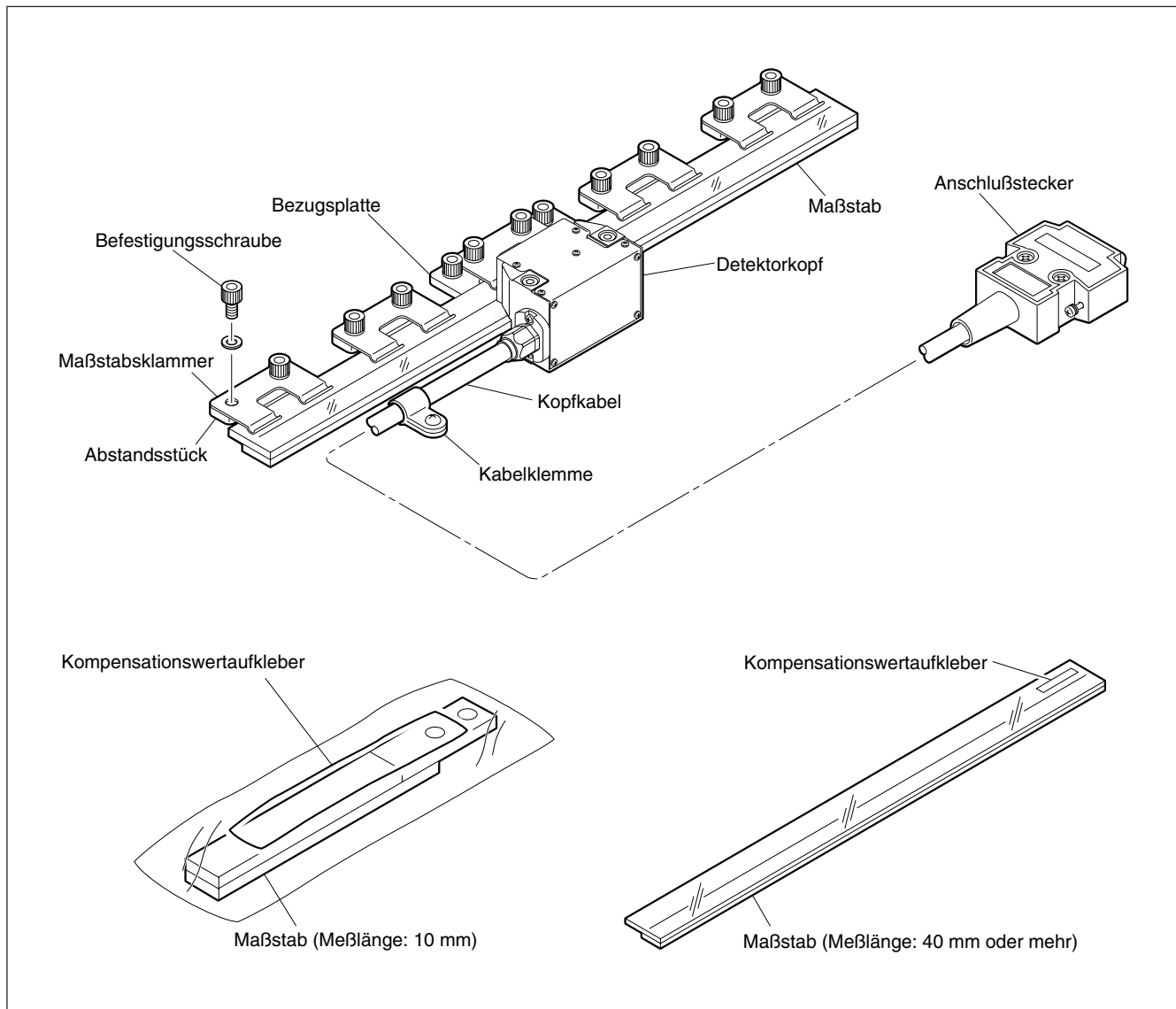


Abb. 1-1

2. VORSICHTSMASSNAHMEN ZUR MONTAGE

2-1. Während der Montage

- Maßstab und Detektorkopf sind aufeinander abgestimmt. Sollen mehrere Maßstabseinheiten verwendet werden, darf jede Maßstabseinheit nur mit dem in derselben Verpackung enthaltenen Detektorkopf kombiniert werden. Die Zusammengehörigkeit von Maßstab und Detektorkopf kann anhand der Seriennummer auf der mitgelieferten Genauigkeitstabelle festgestellt werden. (Maßstab und Kopf besitzen eindeutige Seriennummern.)
- Montageposition (Abbe-Fehler) und Umgebungsbedingungen (Temperatur, Luftfeuchtigkeit, Vibrationen und Staub) sind entsprechend zu berücksichtigen.
- Verlegen Sie das Kabel des Detektorkopfes oder das Verbindungskabel nicht im gleichen Kabelkanal wie das Stromversorgungskabel.
- Stellen Sie den maximalen Fahrweg des beweglichen Maschinenteils kürzer als den Fahrweg des Maßstabs ein.
Meßlänge = 10 mm:
 Max Fahrweg des Maßstabs = Meßlänge +2 mm (1 mm auf jeder Seite)
Meßlänge = 40 mm oder mehr:
 Max Fahrweg des Maßstabs = Meßlänge +10 mm (5 mm auf jeder Seite)
(Bei Überschreitung des max. Maßstab-Fahrwegs werden die Signale der Maßstabseinheit nicht ausgegeben, so daß ein Fehler auftritt.)
- Nach der Montage ist eine Signaleinstellung der Maßstabseinheit erforderlich. Achten Sie bei der Montage des Maßstabs an der Maschine darauf, daß genügend Platz für die Einstellung vorhanden ist. (Siehe die Seiten 5 bis 15.)
- Stellen Sie den Detektor vor der Inbetriebnahme auf den Kompensationswert des Maßstabs ein.

2-2. Montageanforderungen

Meßinstrumente

- Meßuhr mit Hebelgestänge (skalenteilung: 2/1000 mm oder 1/1000 mm) (1)
- Meßuhrständer (1)
- Oszilloskop (1)
 Möglichkeit zur 2-Quadrant-X-Y-Anzeige
 Eingangsempfindlichkeit : DC 0,1 V/DIV
 X-Y-Frequenzband : 1 MHz oder mehr

Werkzeuge

- Sechskant-Stiftschlüssel: 3 mm, 2 mm (je 1)
- Kreuzschlitzschraubendreher Nr. 1 (1)

Verschiedenes

- Zubehör (1 Satz)
- Gaze (geringe Menge)
- Alkohol (geringe Menge)

2-3. Vor der Montage

2-3-1. Kompensationswert

Die Hologramm-Gitterteilung P_G des Maßstabs beträgt ca. $0,55 \mu\text{m}$, während die Detektorsignalteilung P_S theoretisch $1/4$ dieses Wertes, d.h. $0,14 \mu\text{m}$, beträgt. Dieser Wert ist je nach Maßstab geringfügig unterschiedlich. Daher ist eine zusätzliche Teilungskompensation für jeden Maßstab notwendig, um genaue Verschiebungen zu erkennen.

Die vier niedrigerwertigen Stellen der Detektorsignalteilung für jeden Maßstab $P_S = 0,1379 \square \square \square \square \mu\text{m}$ bei 20°C stehen für den Kompensationswert.

Stellen Sie vor der Inbetriebnahme immer den Kompensationswert des Maßstabs für den Detektor ein, wenn Sie einen Detektor verwenden, der die Eingabe von Kompensationswerten gestattet.

Falls der Kompensationswert nicht eingestellt werden kann, muß eine lineare Kompensation an der Maschine des Kunden durchgeführt werden.

Wenn die Umgebungstemperatur von 20°C abweicht

Soll die Einheit in einer Umgebung betrieben werden, deren Temperatur von 20°C abweicht, muß der Kompensationswert gemäß der nachstehenden Beschreibung eingestellt werden. Das folgende Beispiel zeigt die Einstellung für eine Betriebstemperatur von 23°C .

Beispiel : Der auf dem Kompensationswertaufkleber angegebene Kompensationswert beträgt

1 2 3 4.

$$0,1379 \square \square \square \square \times \{1 + \underbrace{(23-20)}_{\text{Temperaturdifferenz zu } 20^\circ\text{C}} \times \underbrace{(-0,7 \times 10^{-6})}_{\text{Wärmeausdehnungskoeffizient des Maßstabs (Siehe Seite 18.)}}\} = 0,1379 \square \square \square \square$$

Temperaturdifferenz zu 20°C

Wärmeausdehnungskoeffizient des Maßstabs (Siehe Seite 18.)

Der Kompensationswert nach der Temperaturanpassung beträgt **1 2 0 5**. Stellen Sie den Detektor auf diesen Wert ein.

2-3-2. Kompensationswert-Einstellung

Siehe den Abschnitt „Kompensationswert-Einstellung“ in der Gebrauchsanweisung des Detektors (BD60/95-Serie).

Hinweis

Der Kompensationswert des Detektors (BD60-Serie) wurde werkseitig auf Null eingestellt. In diesem Zustand ertönt der Warnton, und die Einheit ist funktionsunfähig. Stellen Sie daher den Detektor vor der Inbetriebnahme auf den korrekten Kompensationswert des Maßstabs ein.

Außerdem muß für Detektoren, die keine Kompensation durchführen, die Auflösung berechnet werden. Schlagen Sie daher in der Gebrauchsanweisung nach.

3. MONTAGE UND EINSTELLUNGEN

Gehen Sie folgendermaßen vor. (Einzelheiten entnehmen Sie bitte den entsprechenden Seiten.)

- 3-1. Vorbereitung der Montagefläche 5
- 3-2. Montage des Maßstabs 8
- 3-3. Montage des Detektorkopfes 12
- 3-4. Signaleinstellung 13
 - 3-4-1. Vorbereitung zur Signaleinstellung 13
 - 3-4-2. Azimuteinstellung 14
- 3-5. Abschluß von Montage und Einstellung 15

3-1. Vorbereitung der Montagefläche

1. Überprüfen Sie die Größe (schraffierte Teile in der Abbildung) und Genauigkeit der Montagefläche.
2. Überprüfen Sie die Genauigkeit der Befestigungsschrauben-Koordinaten.
3. Das Modell BS78-N/NS ist für beidseitige Montage ausgelegt. Die in der nachstehenden Abbildung in Klammern angegebenen Maße gelten für den Fall, daß nach rechts überstehende Kabel verwendet werden. Wenden Sie sich bezüglich Informationen über den Typ R/RS an Magnescale Co., Ltd.

Maßstab-Montagefläche	Rauheit (Rmax)	6,3S
	Ebenheit	0,01 mm oder weniger
	Parallelität zum Maschinen-Verfahrweg	0,01 mm oder weniger
Detektorkopf-Montagefläche	Rauheit (Rmax)	12,5S
	Parallelität zum Maschinen-Verfahrweg	0,03 mm oder weniger

BS78-10N/NS

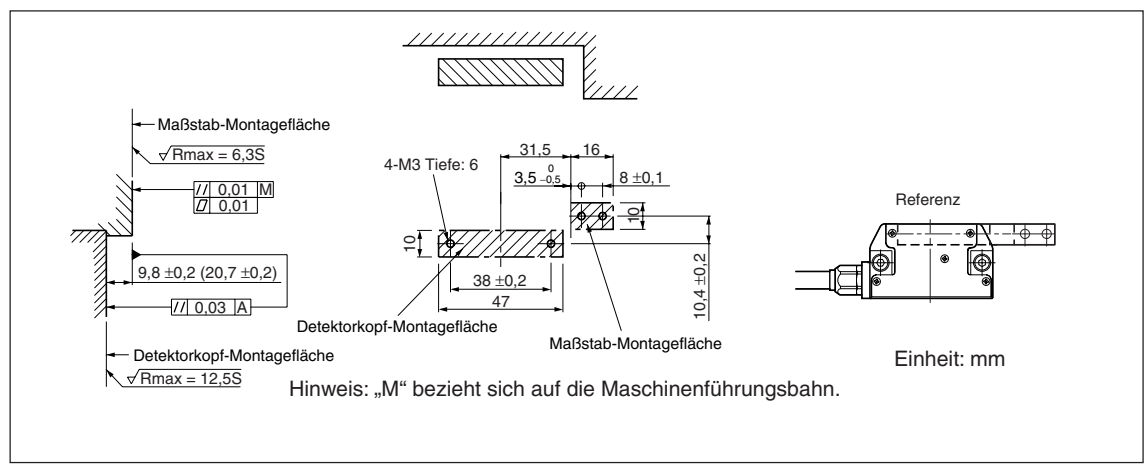


Abb. 3-1

BS78-40N/NS/R/RS

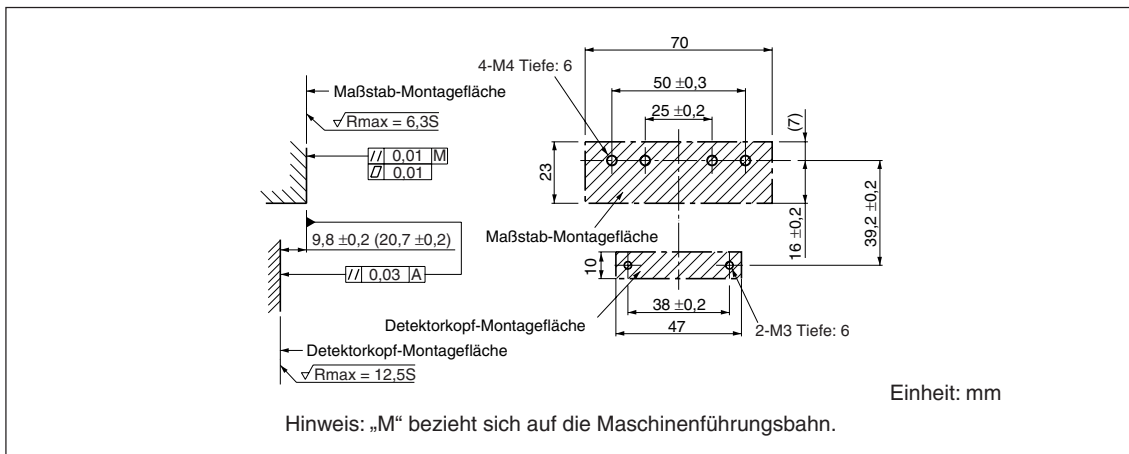


Abb. 3-2

BS78-70N/NS/R/RS

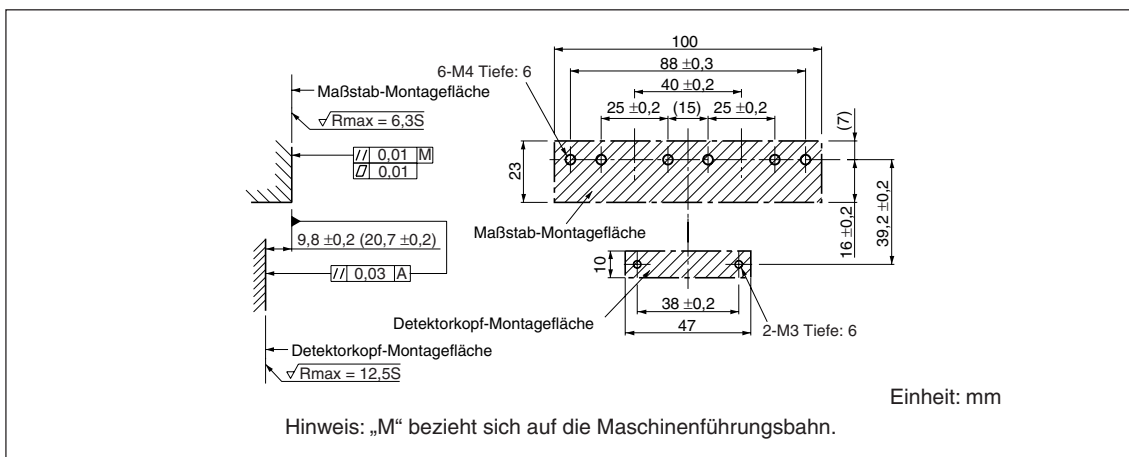


Abb. 3-3

BS78-120N/NS/R/RS, 170N/NS/R/RS, 220N/NS/R/RS

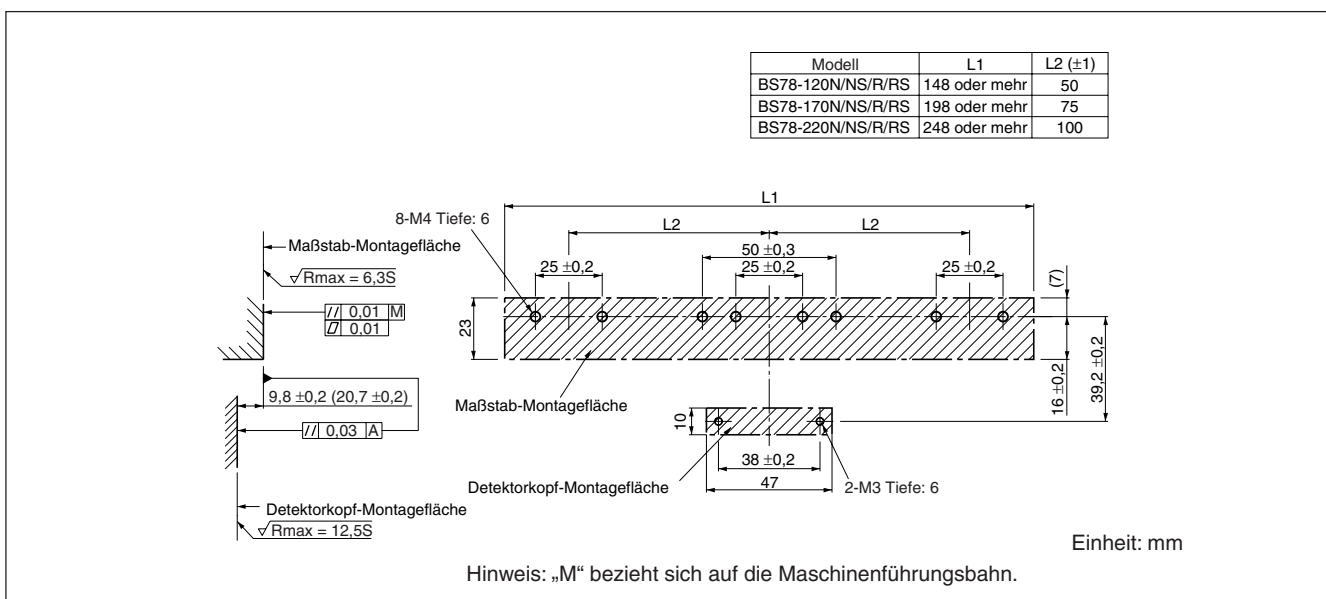


Abb. 3-4

BS78-270N/NS/R/RS, 320N/NS/R/RS

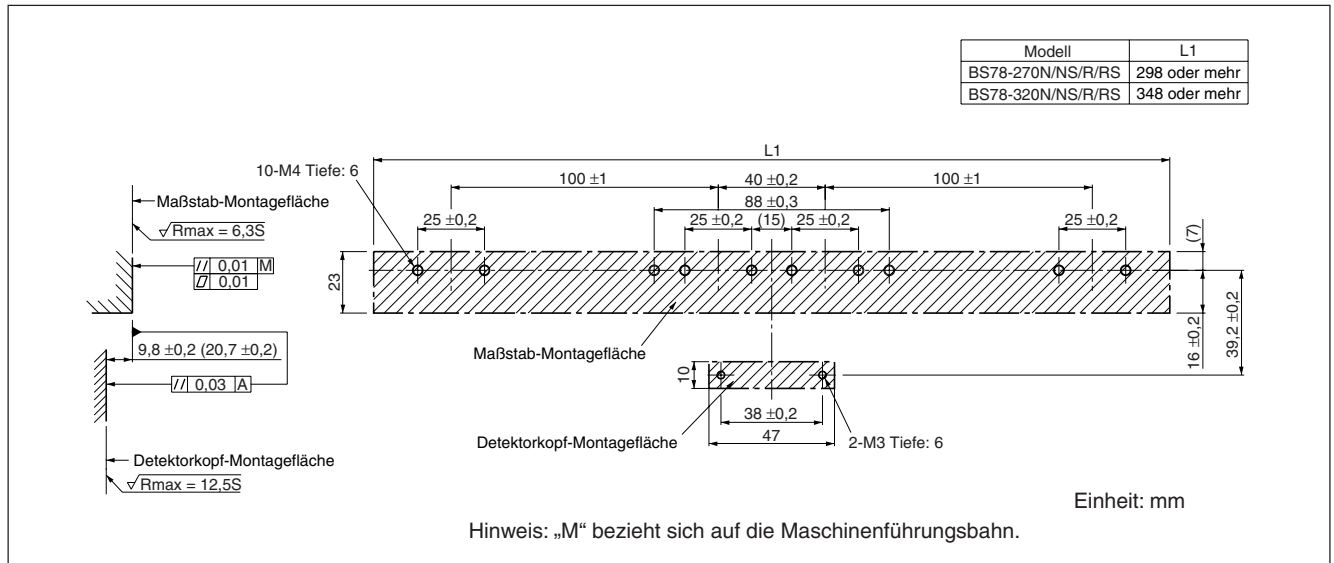


Abb. 3-5

BS78-370N/NS/R/RS, 420N/NS/R/RS

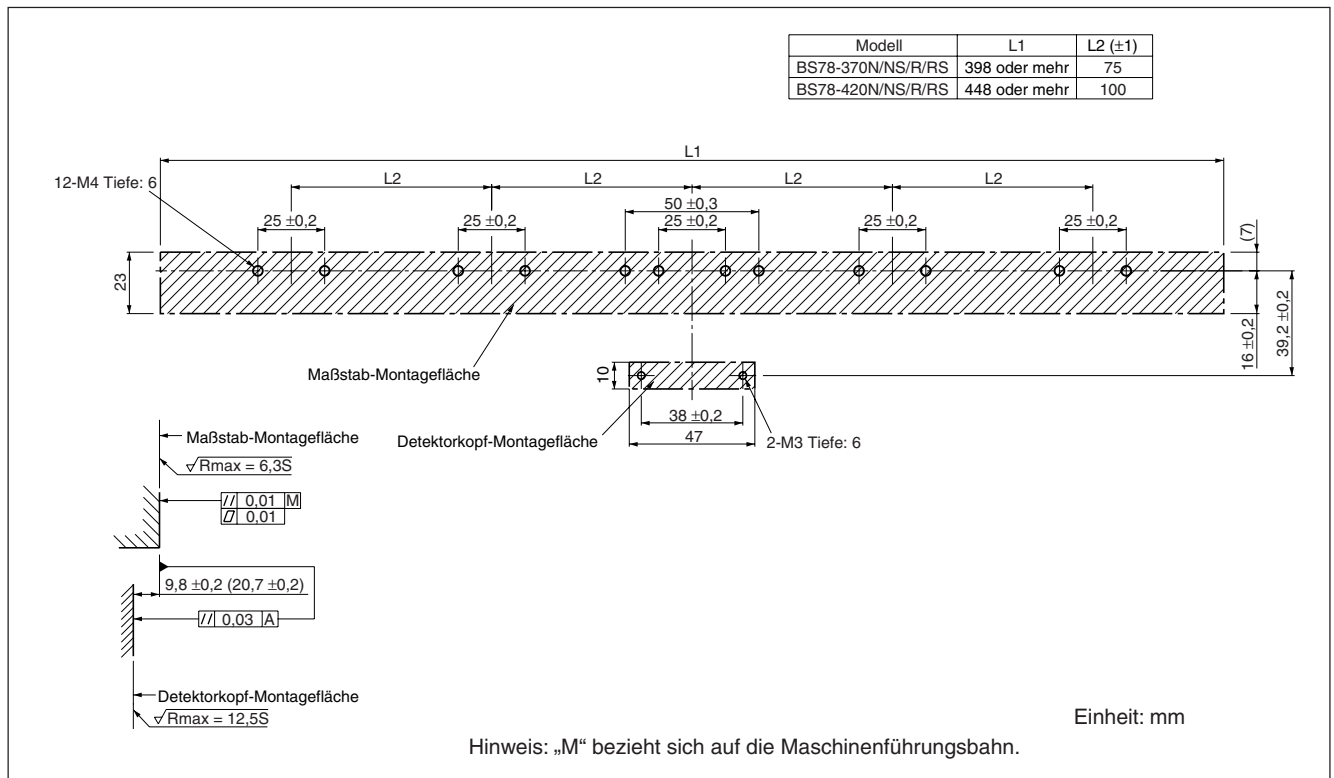


Abb. 3-6

3-2. Montage des Maßstabs

3-2-1. BS78-10N/NS

Vergewissern Sie sich, daß weder Staub noch andere Fremdkörper an der Montagefläche haften, und montieren Sie den Maßstab parallel zur Maschinenführungsbahn, wie in der Abbildung gezeigt. (Anzugsmoment: $0,8 \text{ N} \cdot \text{m}$)

Die Bezugsfläche ist in der Abbildung durch die punktierte und gestrichelte Linie gekennzeichnet. Stellen Sie die Parallelität mit Hilfe der Meßuhr ein, oder versehen Sie die Montagefläche mit einem Anschlag.

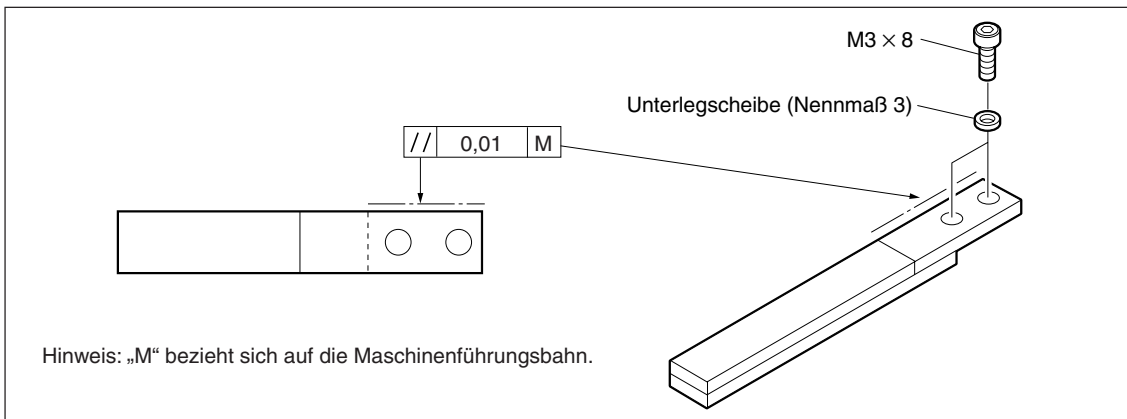


Abb. 3-7

3-2-2. BS78-40N/NS/R/RS bis 420N/NS/R/RS

1 Vergewissern Sie sich, daß weder Staub noch andere Fremdkörper an der Montagefläche haften, und montieren Sie die Bezugsplatte parallel zur Maschinenführungsbahn, wie in der Abbildung gezeigt. (Anzugsmoment: $1,4 \text{ N} \cdot \text{m}$)

Die Bezugsbohrung befindet sich auf der linken Seite, wie in der Abbildung gezeigt. Nehmen Sie die Einstellung auf der rechten Seite vor, während Sie die Parallelität mit der Hebel-Meßuhr überwachen.

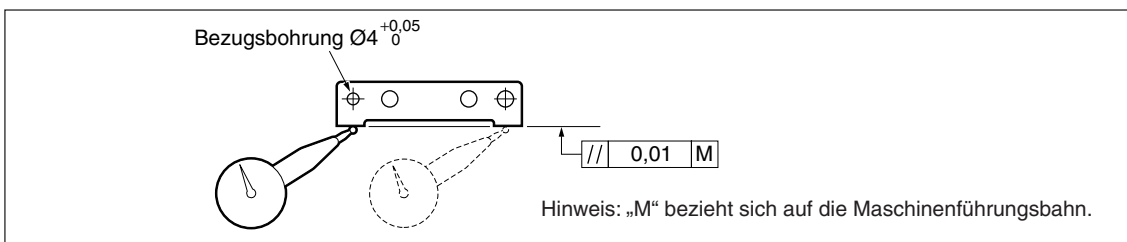


Abb. 3-8

Hinweis

Der Maßstab wird bei der Montage zur Einhaltung der Parallelität gegen die Bezugsplatte gedrückt. Die Bezugsplatte ist ausschlaggebend für eine genaue Montage des Maßstabs und muß daher genau nach Vorschrift montiert werden. Verwenden Sie immer die mitgelieferte Schraube, und montieren Sie sie genau nach den Vorschriften.

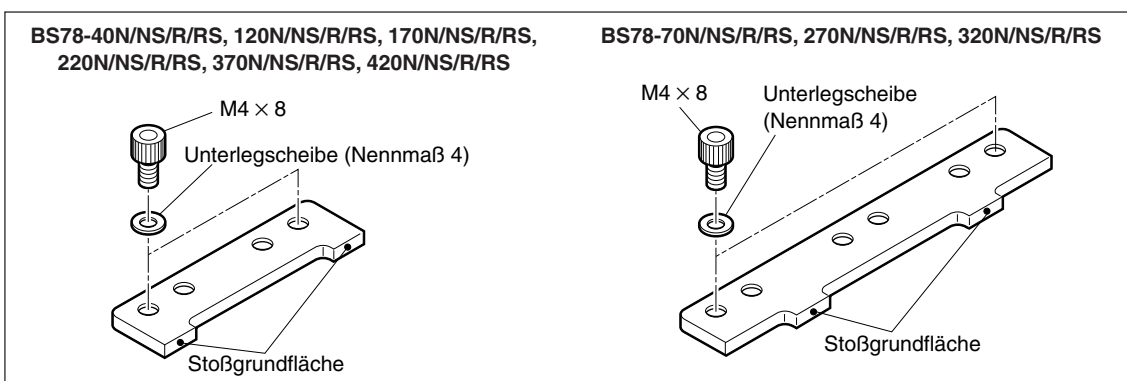


Abb. 3-9

- 2** Befestigen Sie die Maßstabsklammern provisorisch (1 oder 2 ganze Umdrehungen weniger als die halb angezogene Position) mit den Befestigungsschrauben, wie in der Abbildung gezeigt.

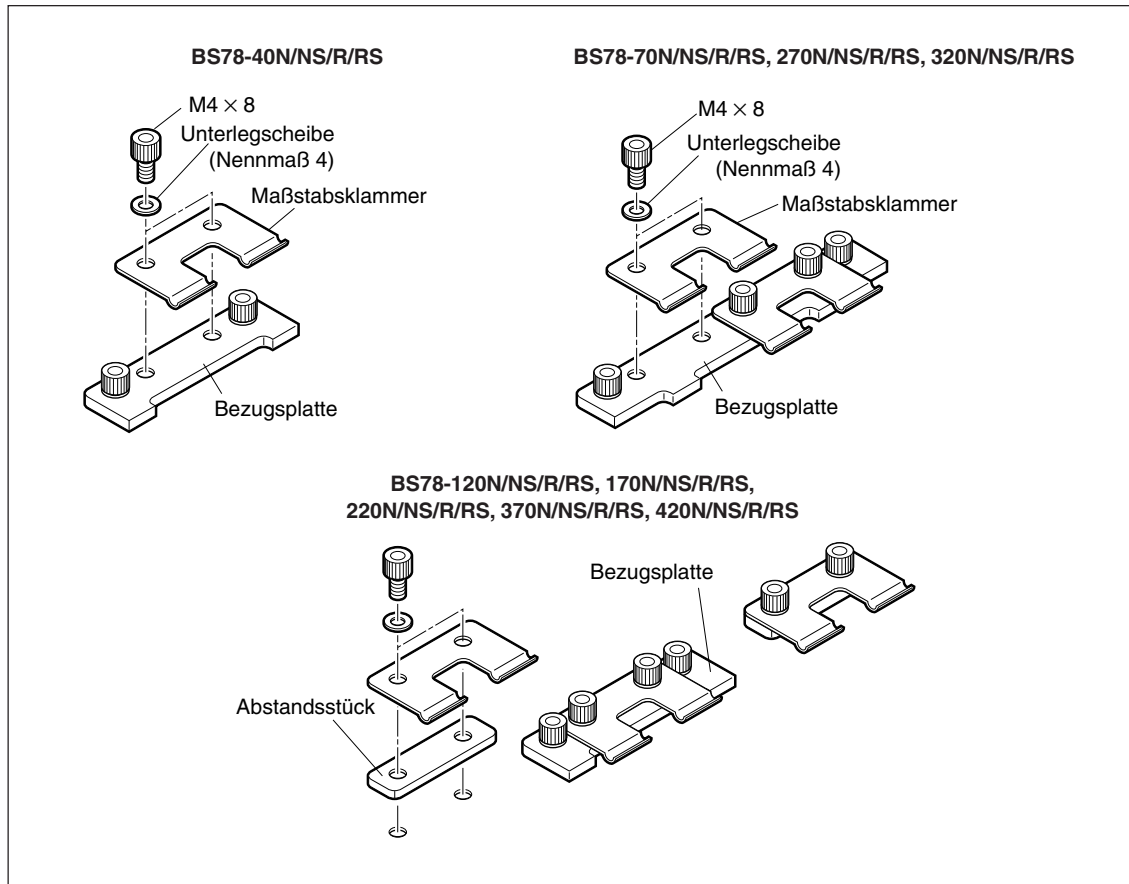


Abb. 3-10

- 3** Überprüfen Sie Montagefläche und Bezugsfläche des Maßstabs auf Staub und Schmutz. Falls die Flächen verschmutzt sind, wischen Sie sie mit alkoholgetränkter Gaze ab.

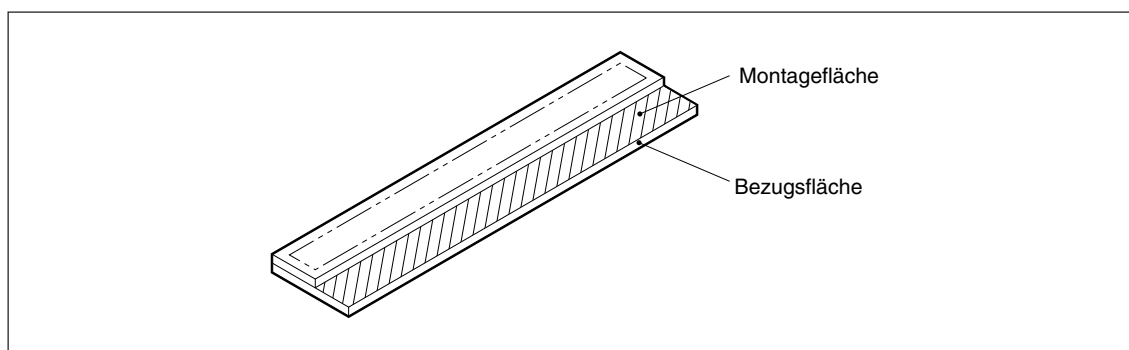


Abb. 3-11

- 4 Schieben Sie den Maßstab zwischen Maßstabsklammer und Montagefläche ein, während Sie seine Bezugsfläche (siehe Abb. 3-9) leicht gegen die Stoßgrundfläche drücken (Hinweis). Ziehen Sie die in der Abbildung mit A und B gekennzeichneten Schrauben der Maßstabsklammer schrittweise und abwechselnd an. (Verwenden Sie nur die linke Maßstabsklammer für Klammern mit zwei Schrauben, und die mittlere Maßstabsklammer für Klammern mit drei Schrauben.) (Endanzugsmoment: $1,4 \text{ N} \cdot \text{m}$)

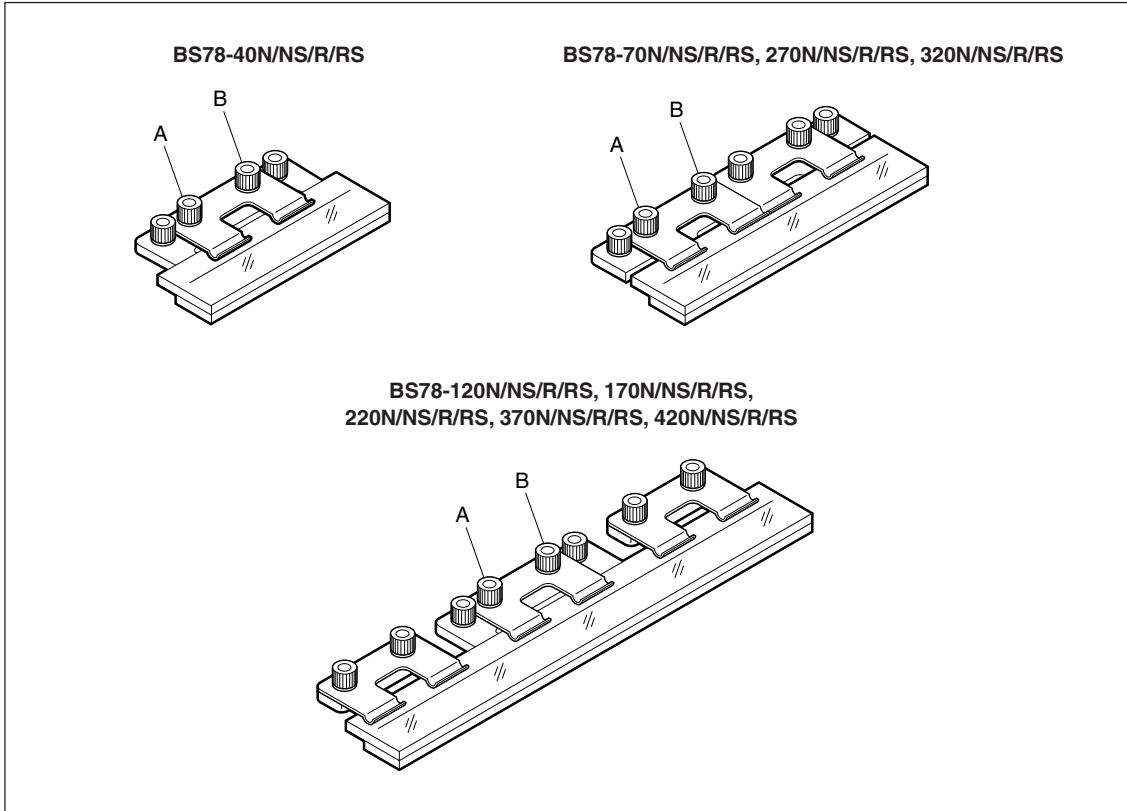


Abb. 3-12

Hinweis

Wenn Sie den Maßstab gegen die Bezugsfläche drücken, üben Sie mit den Fingern an zwei Stellen einen Druck von $9,8 \text{ N}$ oder weniger auf die der Bezugsfläche gegenüberliegende Kante des Maßstabs aus, wie in der nachstehenden Abb. 3-13 gezeigt. Wird ein Druck von $4,9 \text{ N}$ oder mehr auf die Mitte des Maßstabs ausgeübt, wie in der nachstehenden Abb. 3-13 gezeigt, oder wird der Maßstab mit Verzug montiert, kann die angegebene Genauigkeit nicht erzielt werden. (Dies gilt auch für die folgenden Verfahren. Falls der Verdacht auf Verzug des Maßstabs durch übermäßige Kraftanwendung besteht, lösen Sie die Maßstabsklammer, um den Maßstab korrekt zu montieren.)

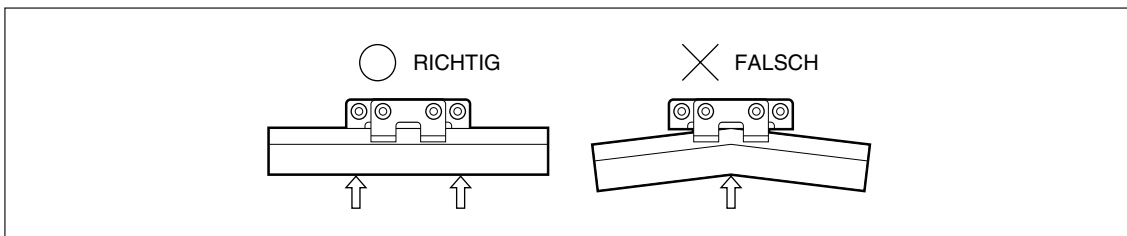


Abb. 3-13

- 5 Lassen Sie den Maßstab für etwa eine Stunde oder länger in dem in Abb. 3-12 gezeigten Zustand, bis sich seine Temperatur stabilisiert.
- 6 Sichern Sie die übrigen Maßstabsklammern durch allmähliches und abwechselndes Anziehen der Schrauben A und B. (Verwenden Sie nur die rechte Maßstabsklammer für Klammern mit zwei Schrauben, und die rechte und linke Maßstabsklammer für Klammern mit drei Schrauben.) (Endanzugsmoment: $1,4 \text{ N} \cdot \text{m}$)

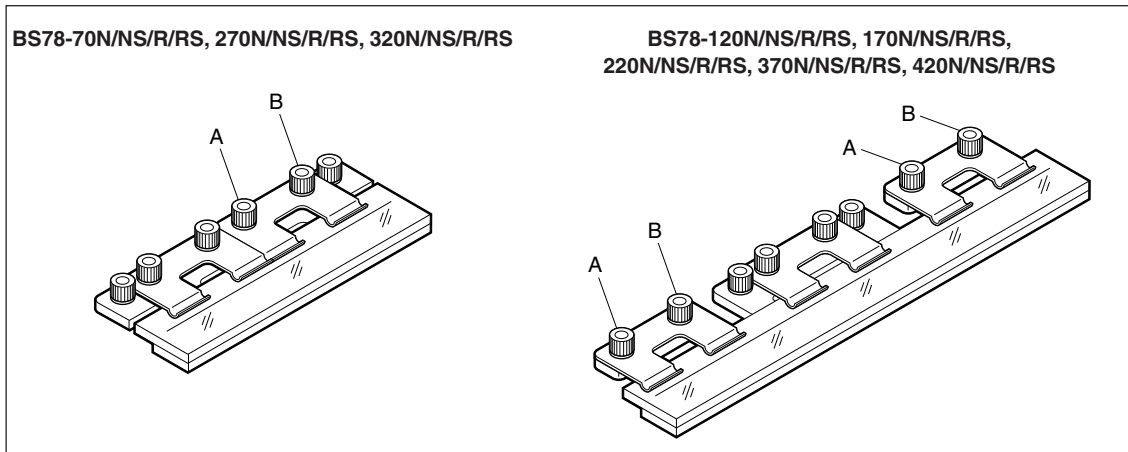


Abb. 3-14

- 7 Ziehen Sie die Maßstabsklammern an beiden Enden des Maßstabs mit dem gleichen Anzugsmoment an. (Endanzugsmoment: $1,4 \text{ N} \cdot \text{m}$)

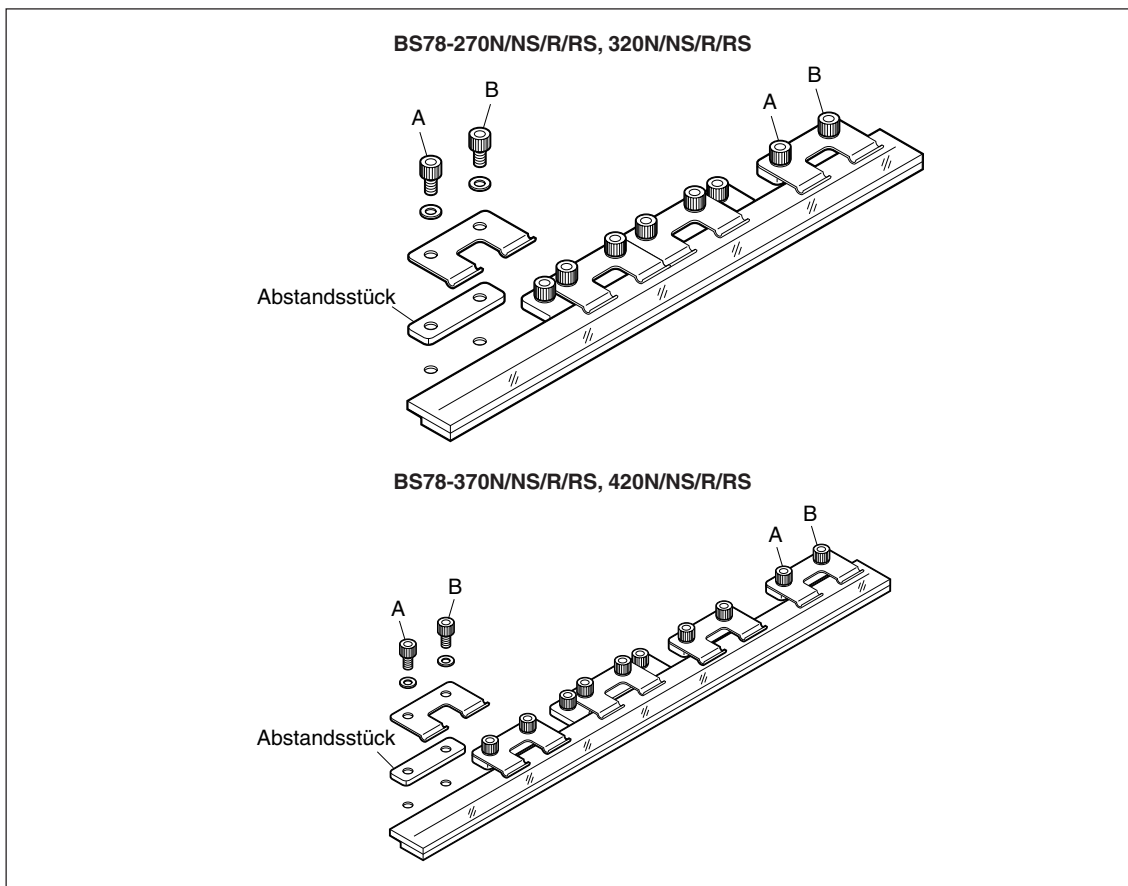


Abb. 3-15

- 8 Überprüfen Sie die Oberfläche des Maßstabs auf Öl und Staub. Falls die Oberfläche verschmutzt ist, wischen Sie sie mit alkoholgetränkter Gaze ab. Wischen Sie Öl und Staub gründlich von der Oberfläche ab.

3-3. Montage des Detektorkopfes

- 1 Verschieben Sie den Maschinentisch, und stellen Sie die Montageposition des Detektorkopfes ungefähr auf die Mitte des Maßstabs ein.
- 2 Ziehen Sie den Detektorkopf mit den mitgelieferten Befestigungsschrauben provisorisch an.

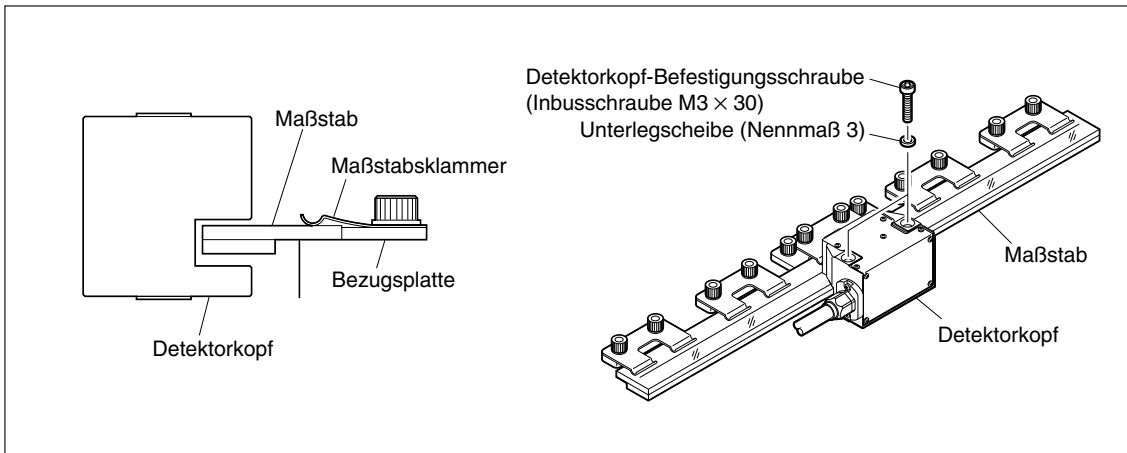


Abb. 3-16

3-4-2. Azimuteinstellung

Die in der nachstehenden Abbildung gezeigte Richtung wird als Azimutrichtung bezeichnet. Durch geringfügiges Verstellen der Detektorkopfausrichtung kann ein stabiles Ausgangssignal des angegebenen Wertes (Amplitude: 1,6 Vs-s) oder höher erzielt werden.

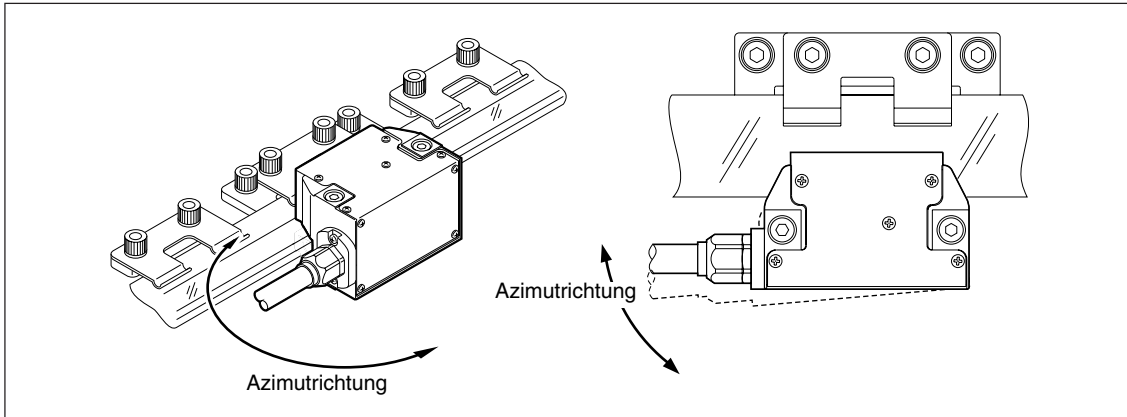


Abb. 3-18

- 1 Lösen Sie die Detektorkopf-Befestigungsschrauben.
- 2 Drehen Sie den Detektorkopf, wie in Abb. 3-18 gezeigt, bis Sie den Punkt finden, an dem die Amplitude der Lissajousfigur ihr Maximum erreicht.
- 3 Ziehen Sie die zwei Detektorkopf-Befestigungsschrauben abwechselnd und schrittweise in der Detektorkopfstellung mit der größten Amplitude der Lissajousfigur an. (Anzugsmoment: $0,8 \text{ N} \cdot \text{m}$)
- 4 Stellen Sie sicher, daß kein Kontakt zwischen Maßstab und Detektorkopf besteht, und daß ein Abstand von $2 \pm 0,2 \text{ mm}$ vorhanden ist, wie in Abb. 3-19 gezeigt.

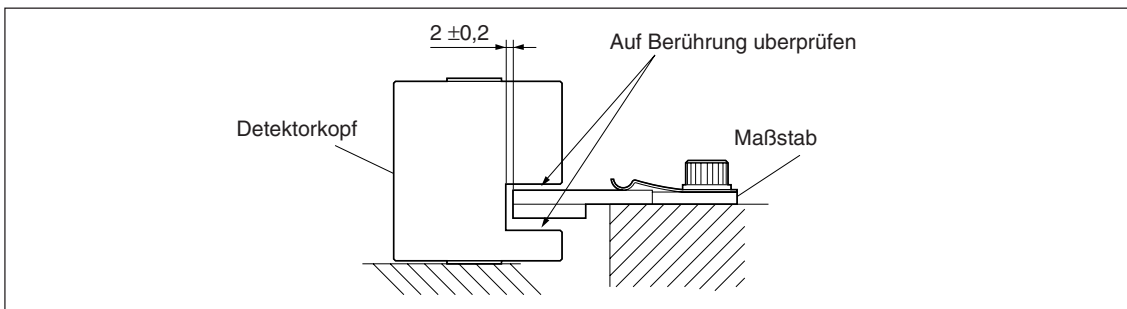


Abb. 3-19

- 5 Verschieben Sie den Maßstab und vergewissern Sie sich, daß die Amplituden A und B der Lissajousfigur (siehe Abb. 3-20) einen Wert von 1,6 Vs-s oder größer über die gesamte Maßstabslänge haben.

Hinweis

Falls trotz wiederholter Einstellung keine Ausgabe von 1,6 Vs-s erzielt werden kann, überprüfen Sie die Genauigkeit der Montagefläche von Maßstab und Detektorkopf (siehe die Seiten 5 bis 7), und vergewissern Sie sich erneut, daß kein Schmutz an der Oberfläche des Maßstabs haftet.

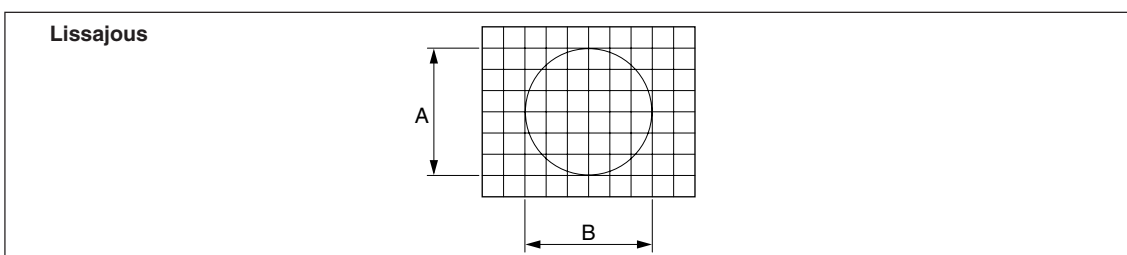


Abb. 3-20

3-5. Abschluß von Montage und Einstellung

- Sichern Sie das Kabel mit der mitgelieferten Kabelklemme und der kleinen Schraube (M4 × 8).
- Bevor Sie den Maßstab für Messungen benutzen, lassen Sie ihn nach der Montage etwa drei Stunden lang ruhen, damit sich die befestigten Teile stabilisieren können und die Umgebungstemperatur des Maßstabs sich normalisieren kann.

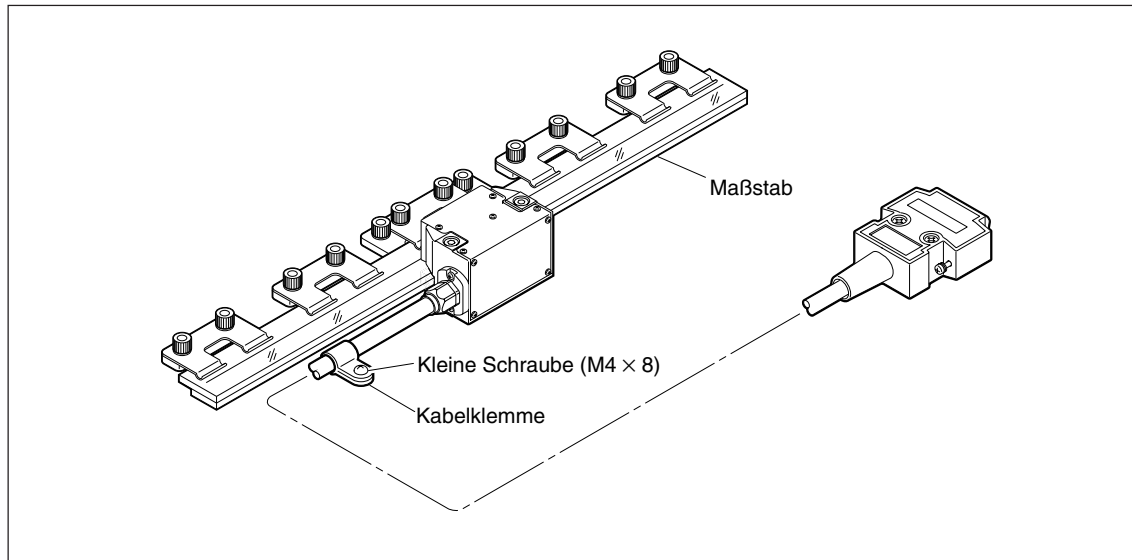


Abb. 3-21

3-6. Interner Bezugspunkt (R/RS)

3-6-1. Bezugspunkterfassung

Ein monodirektionaler Bezugspunkt wird als interner optischer Bezugspunkt für die Laserscale-Maßstabseinheit verwendet. Demgemäß sollte die Bezugspunkterfassung in den relativen Bewegungsrichtungen von Maßstab und Detektorkopf durchgeführt werden, wie im folgenden Diagramm gezeigt. Während der Erfassung steigt das Bezugspunktsignal an.

(Eine Durchführung der Bezugspunkterfassung in umgekehrter Richtung führt zu einer Herabsetzung der Bezugspunktgenauigkeit.)

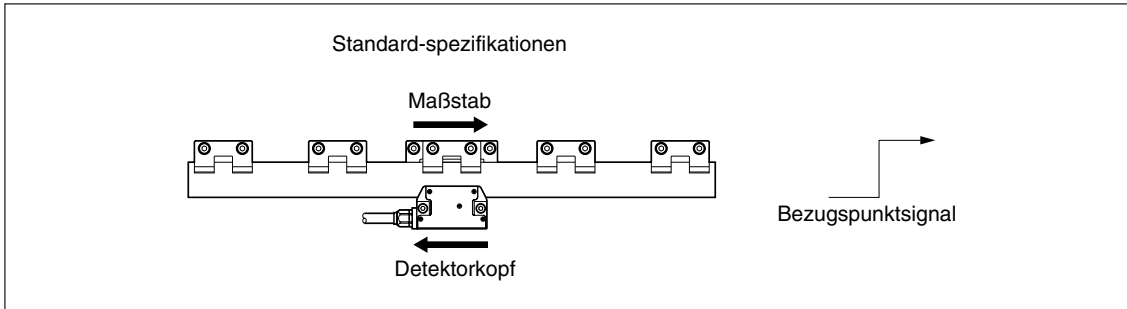


Abb. 3-22

3-6-2. Bezugspunktabdeckung

Bezugspunkte können mit Hilfe eines Verzögerungsanschlages oder durch Abdecken unnötiger Bezugspunkte mit den mitgelieferten Bezugspunkt-Abdeckungsetiketten erfaßt werden. Um den Bezugspunkt abzudecken, bringen Sie einen Aufkleber nach dem in Abb. 3-23 gezeigten Verfahren an.

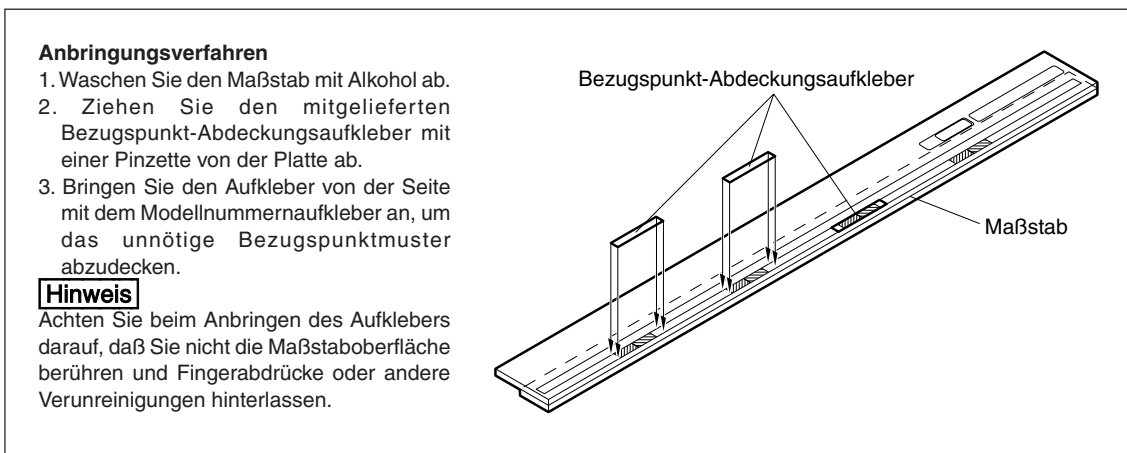


Abb. 3-23

3-6-3. Geschwindigkeitsschwankungen während der Bezugspunkterfassung

Um die vorgeschriebene Genauigkeit ($\pm 0,1 \mu\text{m}$) zu erzielen, sollte die Geschwindigkeit während der Bezugspunkterfassung konstant gehalten werden. Geschwindigkeitsschwankungen sollten auf einen Wert von maximal $0,2 \text{ mm/s}$ begrenzt werden.

Die maximale Erkennungsgeschwindigkeit beträgt 100 mm/s .

3-6-4. Bezugspunktposition

Die Bezugspunkte sind in 50-mm-Abständen angeordnet. Unten angegeben sind die Bezugspunkte für bestimmte Meßlängen.

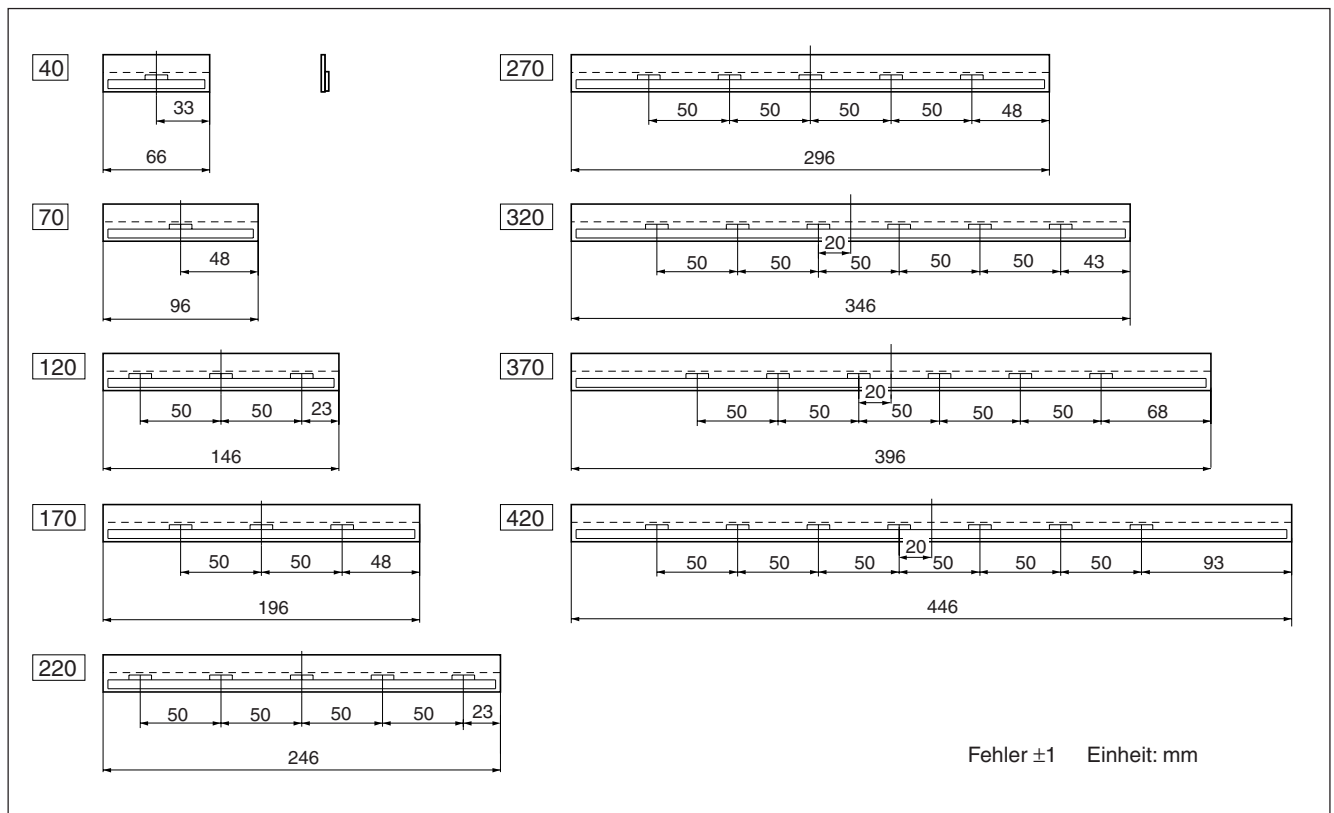


Fig. 3-24

Die Löschung der Bezugspunktmenge im Falle einer Bezugspunktänderung oder bei Unterdruckanwendung ist als Sonderspezifikation erhältlich.

4. TECHNISCHE DATEN

Spezifikation	Leistung und Funktionen
Meßlänge (mm)	10 (N, NS Nur), 40, 70, 120, 170, 220, 270, 320, 370, 420
Gesamtlänge (mm)	58 mm (Meßlänge: 10 mm) Offener Typ Meßlänge +26 mm (Meßlänge 40 bis 420 mm)
Max Verfahrweg (mm)	Meßlänge +2 mm (Meßlänge: 10 mm) Offener Typ Meßlänge +10 mm (Meßlänge 40 bis 420 mm)
Maßstabsgenauigkeit (bei 20°C)	NS/RS Meßlänge 10 mm : ±0,03 µm oder weniger Meßlänge 40 mm : ±0,04 µm oder weniger Meßlänge 70/120 mm : ±0,10 µm oder weniger Meßlänge 170/220 mm : ±0,18 µm oder weniger Meßlänge 270 mm : ±0,25 µm oder weniger Meßlänge 320 mm : ±0,34 µm oder weniger Meßlänge 370 mm : ±0,39 µm oder weniger Meßlänge 420 mm : ±0,44 µm oder weniger N/R Meßlänge 10 mm : ±0,06 µm oder weniger Meßlänge 40 mm : ±0,08 µm oder weniger Meßlänge 70/120 mm : ±0,20 µm oder weniger Meßlänge 170/220 mm : ±0,35 µm oder weniger Meßlänge 270/320/370 mm : ±0,50 µm oder weniger Meßlänge 420 mm : ±0,65 µm oder weniger
Bezugspunktgenauigkeit	±0,1 µm (R/RS)
Rückführungsfehler	Dies wird praktisch eliminiert. Es sollte als weniger als zwei Auflösungsgrenzen des verwendeten Detektors betrachtet werden.
Wiederholgenauigkeit	Dies wird praktisch eliminiert. Es sollte als weniger als eine Auflösungsgrenze des verwendeten Detektors betrachtet werden.
Temperaturkoeffizient (°C ⁻¹)	-0,7 × 10 ⁻⁶
Lichtquelle	Halbleiterlaser 790 nm
Erfassungsart	Beugungsgitterabtastungs-Interferometer
Betriebstemperatur (°C)	+10 bis +30 (keine Kondensation)
Lagertemperatur (°C)	-10 bis +50 (Feuchtigkeit: 60 % oder weniger)

Mitgeliefertes Zubehör

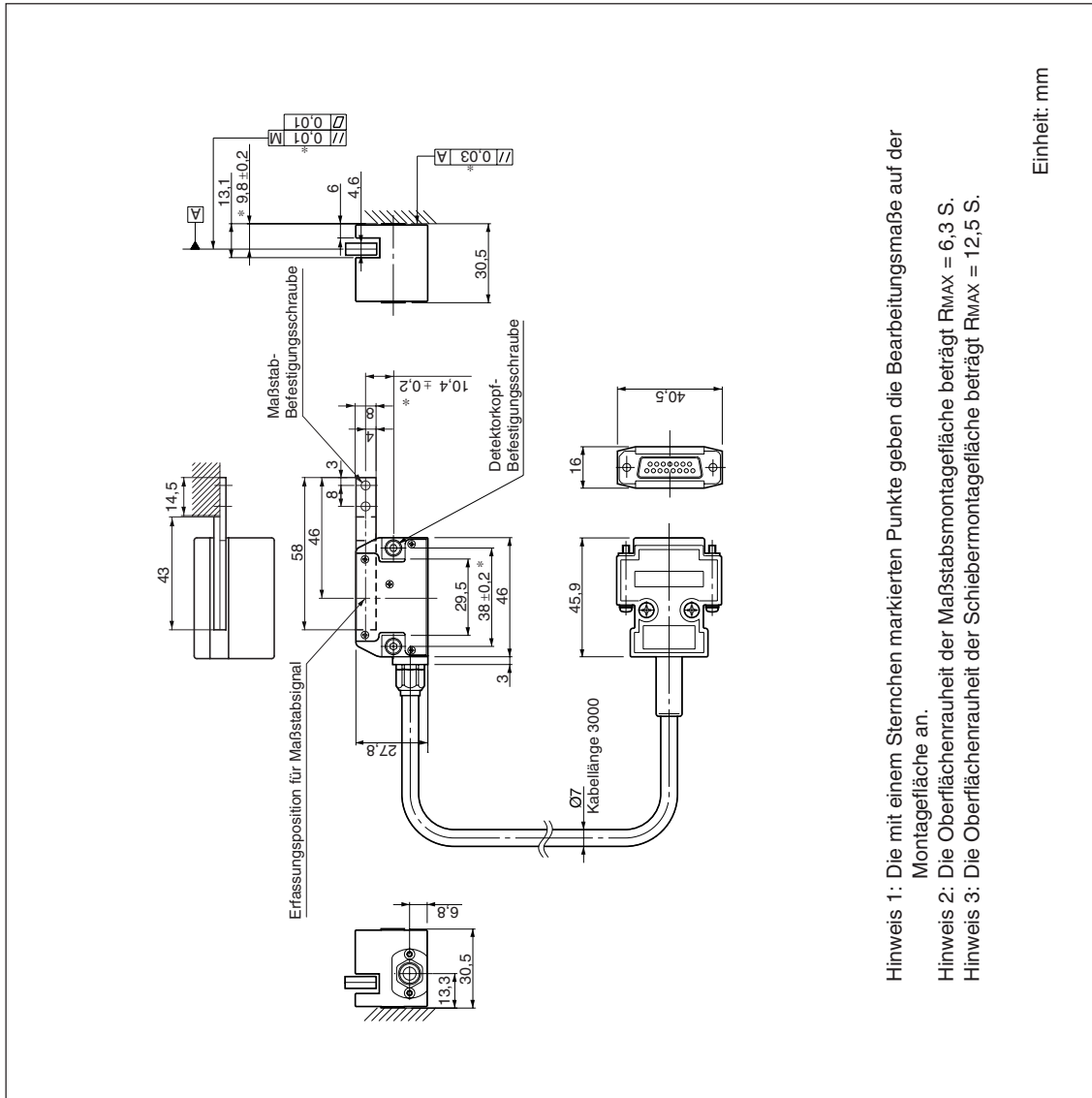
Maßstab-Meßlänge	10	40	70	120	170	220	270	320	370	420
Bedienungsanleitung	1	1	1	1	1	1	1	1	1	1
Inbusschraube M3 × 8	2	—	—	—	—	—	—	—	—	—
Inbusschraube M3 × 30	2	2	2	2	2	2	2	2	2	2
Inbusschraube M4 × 8	—	4	6	8	8	8	10	10	12	12
Unterlegscheibe (Nennmaß 3)	4	2	2	2	2	2	2	2	2	2
Unterlegscheibe (Nennmaß 4)	—	4	6	8	8	8	10	10	12	12
Bezugsplatte	—	1	1	1	1	1	1	1	1	1
Abstandsstück	—	—	—	2	2	2	2	2	4	4
Maßstabsklammer	—	1	2	3	3	3	4	4	5	5
Kabelklemme	1	1	1	1	1	1	1	1	1	1
Kleine Schraube M4 × 8	1	1	1	1	1	1	1	1	1	1
Genauigkeitstabelle	1	1	1	1	1	1	1	1	1	1
Bezugspunkt-Abdeckungsaufkleber (R/RS)	—	5	5	5	5	5	10	10	10	10

Verpackungsinhalt

Detektorkopf	1
Maßstab	1
1 Satz Standardzubehör	1

5. AUSSENABMESSUNGEN

BS78-10N/NS

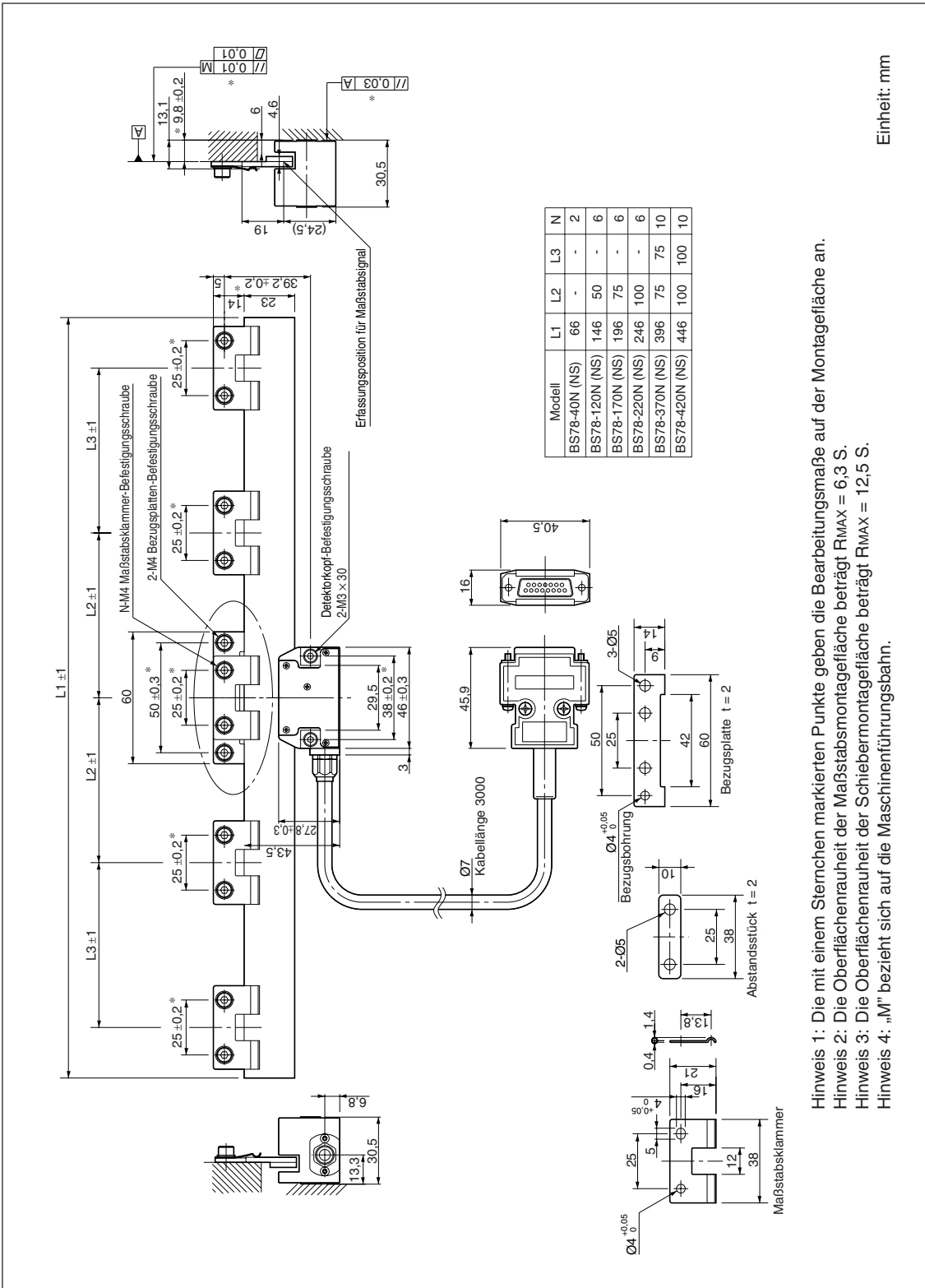


Hinweis 1: Die mit einem Sternchen markierten Punkte geben die Bearbeitungsmaße auf der Montagefläche an.

Hinweis 2: Die Oberflächenrauheit der Maßstabmontagefläche beträgt $R_{MAX} = 6,3$ S.

Hinweis 3: Die Oberflächenrauheit der Schiebermontagefläche beträgt $R_{MAX} = 12,5$ S.

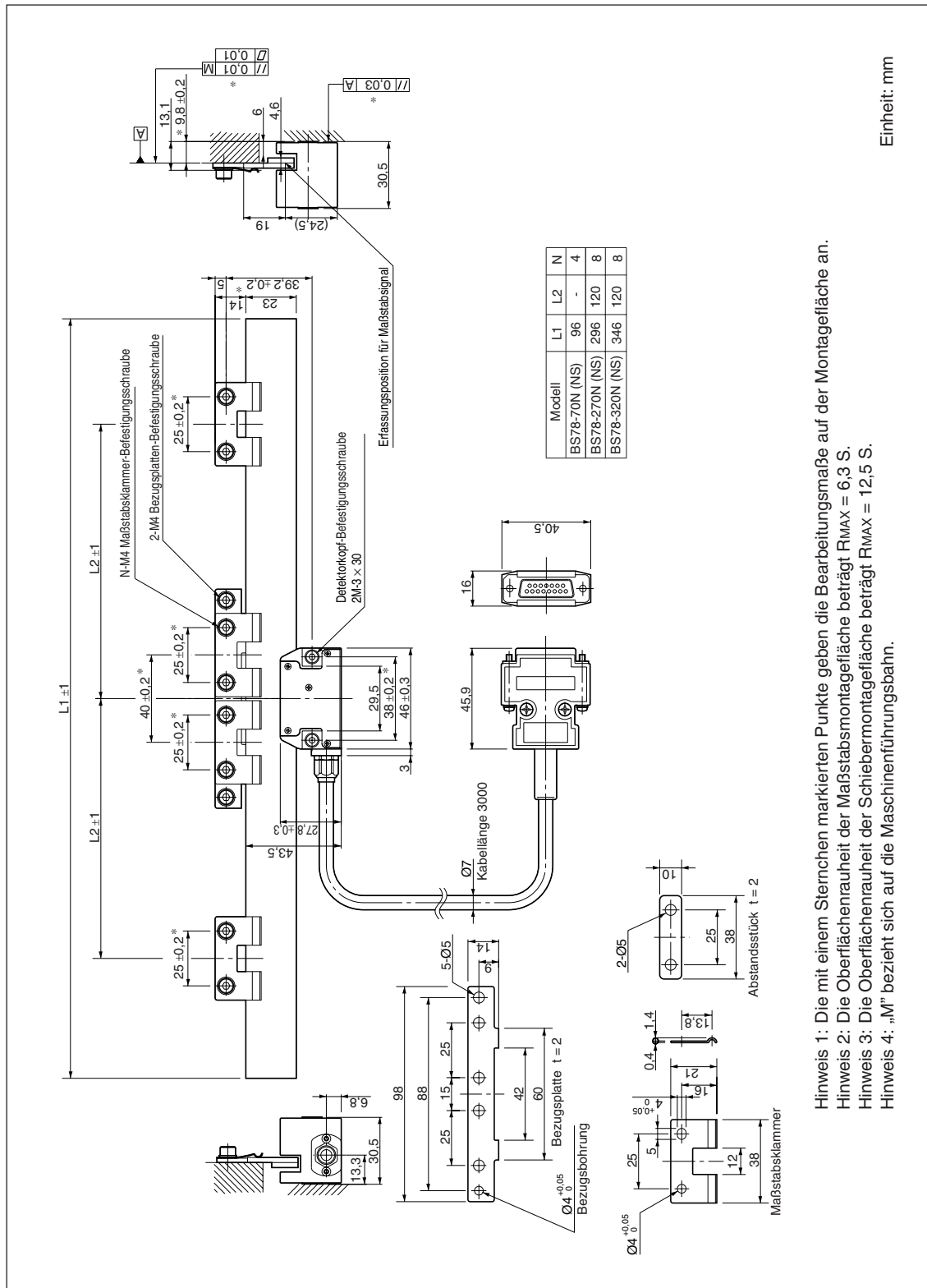
BS78-***N/NS (Meßlängen: 40/120/170/220/370/420 mm)



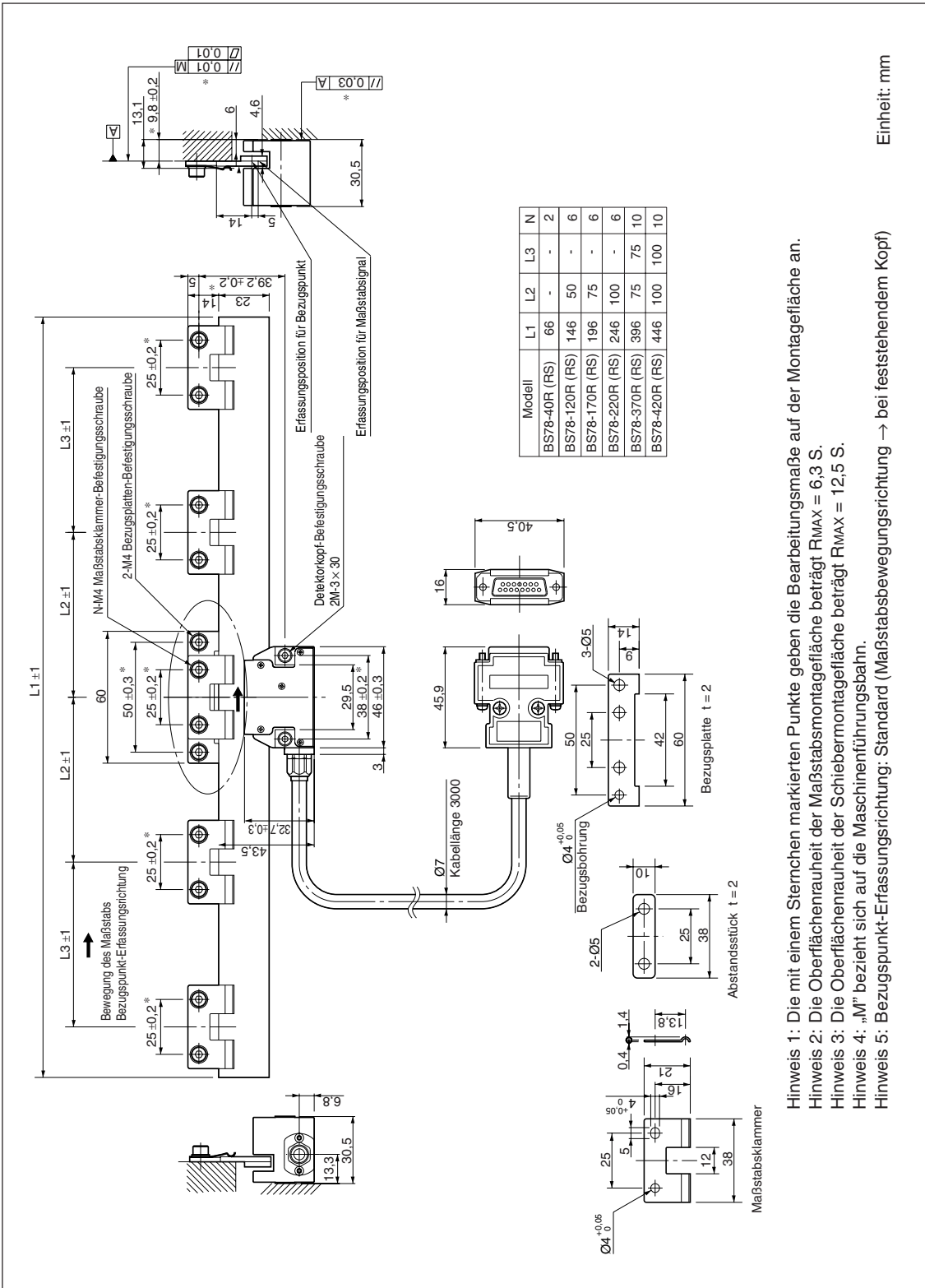
Einheit: mm

- Hinweis 1: Die mit einem Sternchen markierten Punkte geben die Bearbeitungsmaße auf der Montagefläche an.
- Hinweis 2: Die Oberflächenrauheit der Maßstabmontagefläche beträgt $R_{MAX} = 6,3$ S.
- Hinweis 3: Die Oberflächenrauheit der Schiebermontagefläche beträgt $R_{MAX} = 12,5$ S.
- Hinweis 4: „M“ bezieht sich auf die Maschinenführungsbohrung.

BS78-***N/NS (Meßlängen: 70/270/320)

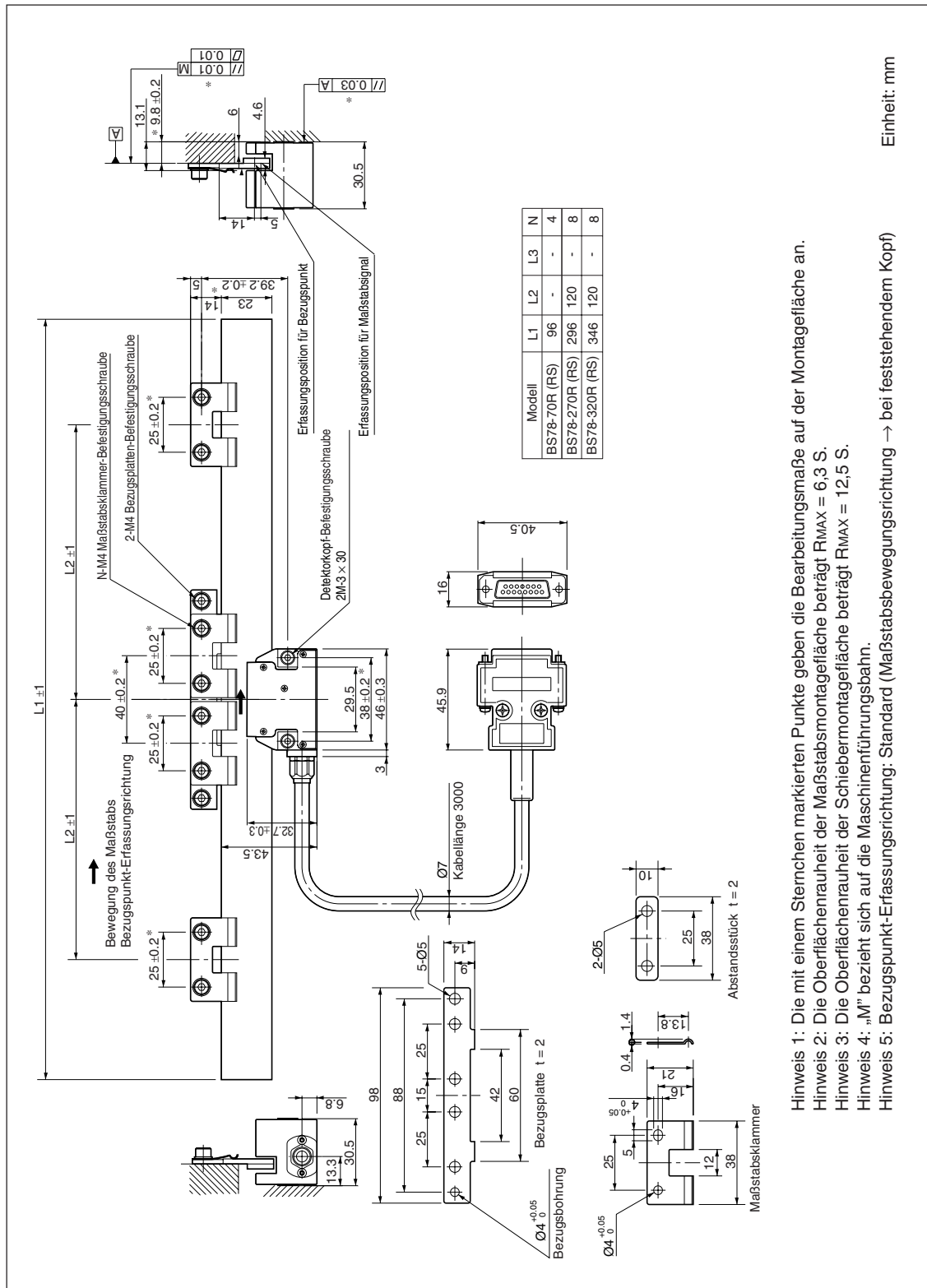


BS78-***R/RS (Meßlängen: 40/120/170/220/370/420 mm)



- Hinweis 1: Die mit einem Sternchen markierten Punkte geben die Bearbeitungsmaße auf der Montagefläche an.
- Hinweis 2: Die Oberflächenrauheit der Maßstabmontagefläche beträgt $R_{MAX} = 6,3$ S.
- Hinweis 3: Die Oberflächenrauheit der Schiebermontagefläche beträgt $R_{MAX} = 12,5$ S.
- Hinweis 4: „M“ bezieht sich auf die Maschinenführungsbahn.
- Hinweis 5: Bezugspunkt-Erfassungsrichtung: Standard (Maßstabsbewegungsrichtung → bei feststehendem Kopf)

BS78-***R/RS (Meßlängen: 70/270/320 mm)



- Hinweis 1: Die mit einem Sternchen markierten Punkte geben die Bearbeitungsmaße auf der Montagefläche an.
- Hinweis 2: Die Oberflächenrauheit der Maßstabsmontagefläche beträgt $R_{MAX} = 6,3$ S.
- Hinweis 3: Die Oberflächenrauheit der Schiebermontagefläche beträgt $R_{MAX} = 12,5$ S.
- Hinweis 4: „M“ bezieht sich auf die Maschinenführungsbahn.
- Hinweis 5: Bezugspunkt-Erfassungsrichtung: Standard (Maßstabsbewegungsrichtung → bei feststehendem Kopf)

Einheit: mm

このマニュアルに記載されている事柄の著作権は当社にあり、説明内容は機器購入者の使用を目的としています。したがって、当社の許可なしに無断で複写したり、説明内容（操作、保守など）と異なる目的で本マニュアルを使用することを禁止します。

The material contained in this manual consists of information that is the property of Magnescale Co., Ltd. and is intended solely for use by the purchasers of the equipment described in this manual. Magnescale Co., Ltd. expressly prohibits the duplication of any portion of this manual or the use thereof for any purpose other than the operation or maintenance of the equipment described in this manual without the express written permission of Magnescale Co., Ltd.

Le matériel contenu dans ce manuel consiste en informations qui sont la propriété de Magnescale Co., Ltd. et sont destinées exclusivement à l'usage des acquéreurs de l'équipement décrit dans ce manuel.

Magnescale Co., Ltd. interdit formellement la copie de quelque partie que ce soit de ce manuel ou son emploi pour tout autre but que des opérations ou entretiens de l'équipement à moins d'une permission écrite de Magnescale Co., Ltd.

Die in dieser Anleitung enthaltenen Informationen sind Eigentum von Magnescale Co., Ltd. und sind ausschließlich für den Gebrauch durch den Käufer der in dieser Anleitung beschriebenen Ausrüstung bestimmt.

Magnescale Co., Ltd. untersagt ausdrücklich die Vervielfältigung jeglicher Teile dieser Anleitung oder den Gebrauch derselben für irgendeinen anderen Zweck als die Bedienung oder Wartung der in dieser Anleitung beschriebenen Ausrüstung ohne ausdrückliche schriftliche Erlaubnis von Magnescale Co., Ltd.

保証書

お客様	お名前	フリガナ			様
	ご住所	〒	電話	- -	
保期間	お買上げ日	年	月	日	
	本体	1 年			
型名	BS78				

お買上げ店住所・店名	
電話	印

本書はお買上げ日から保証期間中に故障が発生した場合には、右記保証規定内容により無償修理を行うことをお約束するものです。

保証規定

1 保証の範囲

- ① 取扱説明書、本体添付ラベル等の注意書に従った正常な使用状態で、保証期間内に故障した場合は、無償修理いたします。
- ② 本書に基づく保証は、本商品の修理に限定するものとし、それ以外についての保証はいたしかねます。

2 保証期間内でも、次の場合は有償修理となります。

- ① 火災、地震、水害、落雷およびその他天災地変による故障。
- ② 使用上の誤りおよび不当な修理や改造による故障。
- ③ 消耗品および付属品の交換。
- ④ 本書の提示が無い場合。
- ⑤ 本書にお買上げ日、お客様名、販売店名等の記入が無い場合。（ただし、納品書や工事完了報告書がある場合には、その限りではありません。）

3 離島、遠隔地への出張修理および持込修理品の出張修理については、出張に要する実費を別途申し受けます。

4 本書は日本国内においてのみ有効です。

5 本書の再発行はいたしませんので、紛失しないよう大切に保管してください。

お客様にお届けする日時が当社工場において記録される場合（納入日が工場で特定できる場合）、保証書への記入は省略されます。

日本からの輸出時における注意

本製品 (および技術) は輸出令別表第1の16の項 (外為令別表16の項) に該当します。キャッチオール規制による経済産業省の許可要否につきましては、輸出者様にてご確認ください。

For foreign customers

Note: This product (or technology) may be restricted by the government in your country. Please make sure that end-use, end user and country of destination of this product do not violate your local government regulation.

株式会社マグネスケール

〒259-1146 神奈川県伊勢原市鈴川45

Magnescale Co., Ltd.

45 Suzukawa, Isehara-shi, Kanagawa 259-1146, Japan