

Magnescale®

多接口元件/接口模块

MG30-B1 / MG30-B2

感谢您惠购本产品。

使用之前请务必认真阅读本手册，并且严格按照手册中的规定操作。

将此手册留作以后的参考。

使用说明书

[For U.S.A. and Canada]

THIS CLASS A DIGITAL DEVICE COMPLIES WITH PART 15 OF THE FCC RULES AND THE CANADIAN

ICES-003. OPERATION IS SUBJECT TO THE FOLLOWING TWO CONDITIONS.

- (1) THIS DEVICE MAY NOT CAUSE HARMFUL INTERFERENCE, AND
- (2) THIS DEVICE MUST ACCEPT ANY INTERFERENCE RECEIVED, INCLUDING INTERFERENCE THAT MAY CAUSE UNDERSIGNED OPERATION.

CET APPAREIL NUMERIQUE DE LA CLASSE A EST CONFORME A LA NORME NMB-003 DU CANADA.

[For EU and EFTA countries]

CE Notice

Marking by the symbol CE indicates compliance with the EMC directive of the European Community. This marking shows conformity to the following technical standards.

EN 55011 Group 1 Class A / 98 :

"Limits and methods of measurement of radio disturbance characteristics of industrial, scientific and medical (ISM) radio-frequency equipment"

EN 61000-6-2 / 99 :

"Electromagnetic compatibility (EMC) - Part 6-2 : Generic standards - Immunity for industrial environments"

For DC power-driven products to meet EN 61000-6-2 / 99, the following operational conditions must be satisfied.

1. Input and output signal cable length : 30 m or less
2. Cable length for input power source : 10 m or less
3. Scale cable length : 30 m or less

Note

When using the same cable for output signal and input power source, the cable must not be longer than 10 m.

For AC power-driven products to meet EN 61000-6-2 / 99, the following operational conditions must be satisfied.

1. Input and output signal cable length : 30 m or less
2. Scale cable length : 30 m or less

警告

本装置を機械指令 (EN 60204-1) の適合を受ける機器にご使用の場合は、その規格に適合するように方策を講じてから、ご使用ください。

Warning

When using this device with equipment governed by Machine Directives EN 60204-1, measures should be taken to ensure conformance with those directives.

Warnung

Wenn dieses Gerät mit Ausrüstungsteilen verwendet wird, die von den Maschinenrichtlinien EN 60204-1 geregelt werden, müssen Maßnahmen ergriffen werden, um eine Übereinstimmung mit diesen Normen zu gewährleisten.

安全预防措施

Magnescale Co., Ltd. 产品是经周密的安全性考虑而设计的。然而，在运行或安装时不恰当的操作仍是危险的，它可能会引起火灾、触电而导致死亡、重伤等人身事故。另外，这些操作也可能损坏机器的性能。

因此，为了防止上述意外发生，请务必遵守安全注意事项，在对本装置进行操作、安装、维修、检查、修理等工作之前，请仔细阅读本“安全预防措施”。

警告标志的意义

本手册中使用下面的标志，在阅读正文之前请先理解它们的含义。



如果不遵守该标志处的注意事项，可能会引起火灾、触电而导致死亡、重伤等人身事故。



如果不遵守该标志处的注意事项，可能会引起触电或其它事故而导致受伤、损坏周围事物等各种意外。

提醒注意的记号



小心



小心触电

禁止行为的记号



禁止拆卸

警告



- 不要拆卸或改装本产品。有可能因此导致烫伤或人身伤害。拆卸或改装本产品将使保修无效。

注意



- 本产品没有防爆结构。因此，不要在充有可燃性气体的环境中使用本装置。这可能导致火灾。
- 拔下或插上电源插头和信号连接器之前，为了防止损坏和误动作，请务必关闭电源。

其它注意事项

- 操作前和操作中请务必检查本产品的功能是否正常。
- 采取适当的安全措施，以防本产品发生故障时可能会产生的损害。
- 在指定的规格或用途之外使用本产品或改装本产品会使对本产品功能和性能的保证无效。
- 与其它装置一起使用本产品时，可能不能获得本说明书中所说明的功能和性能，具体因操作和环境条件而异。
- 在改变任何设定之前请务必关断电源。
- 应特别注意不要让垃圾、金属碎片和其它物品从外壳的间隙中掉入里面。
- 请在不受阳光直射或接近热源的，环境温度在0°C至+50°C的场所使用MG30。
- 将本产品安装在可能会溅上水滴或其它液体的场所时，请盖上罩盖或其它器具，采取防水措施。
- 请在至少远离大功率继电器、高电压源、大电流开关和其它会产生噪声的设备0.5米的场所使用本元件。
- 请确认与本产品相连接的所有输入/输出电缆均与电源线分开连接。
- 对与本产品相连接的继电器、螺线管、马达和其它组件采取防噪措施。
- 如果对本产品的一部分进行改良，其外观和规格将发生变化，恕不另行通知。

安全标准和其它法律限制

FCC : FCC 第15部分 B子部分 A级

CE : 文档管理, EMC指令

- EN55011 1组 A级/98
- EN61000-6-2/99

仅当满足下列操作条件时符合EN61000-6-2/99。

1. 输入/输出信号电缆长度:最长30米(BCD输入/输出电缆为最长2米)
2. 电源电缆 :最长10米

操作注意事项

将MG30系列与操作用MG10主模块相连接。

有关操作步骤和与其它设备的连接方法, 请参见MG10使用说明书。

如果同时使用BCD输入/输出功能和MG10 RS-232C通信功能, 则BCD数据和RS-232C数据的输出时序可能不满足规格。

目录

1. 产品概要	1
2. 各部分的名称和功能	2
3. 功能	3
3-1. 功能说明	3
3-1-1. 输入	3
3-1-2. 输出	4
3-2. 连接器信号表	5
3-3. 设定	6
4. 输入/输出电路	8
4-1. MG30-B1输入/输出电路	8
4-2. MG30-B2输入/输出电路	8
5. 时序图	9
6. 规格	13
6-1. 电气规格	13
6-2. 附件	14
6-3. 外形尺寸图	14

1. 产品概要

多接口元件/接口(I/F)模块MG30与MG10主模块相连接，并与PLC或电脑数码输入/输出相连接，进行元件控制和BCD数据输出。

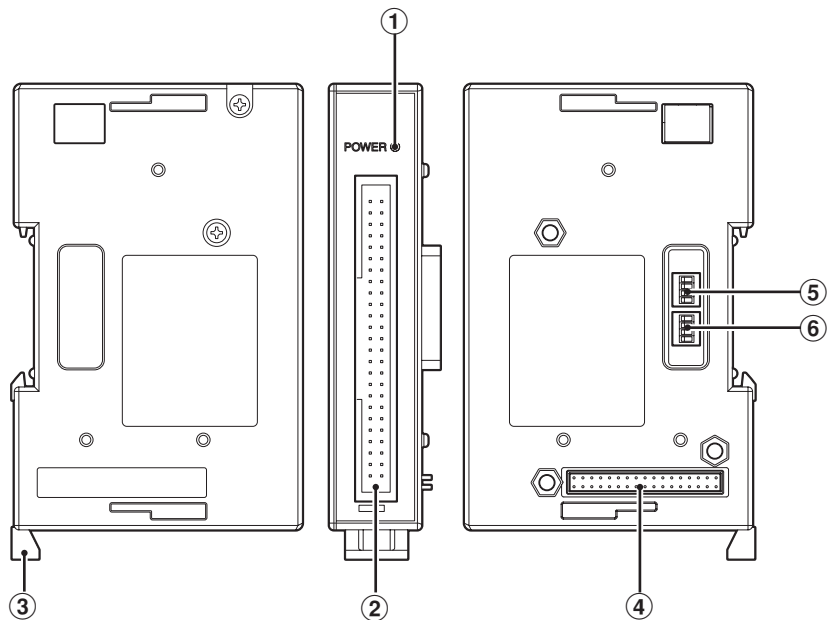
1个MG30能与单个元件相连接，切换和输出多至16个MG20计数器模块的输出数据。

能在固定的时间间隔自动输出数据，而无需从外部设备输入DRQ(数据请求)信号。

操作时请也参见MG10使用说明书。

	型号	说明
接口模块	MG30-B1	比较器判断输出和BCD输出模块 光耦隔离，电流漏输出(-共用)
	MG30-B2	比较器判断输出和BCD输出模块 光耦隔离，源输出(+共用)

2. 各部分的名称和功能



- ① POWER灯
接通电源，元件准备工作时亮绿色。
- ② BCD连接器
此连接器用于连接主元件。
- ③ DIN导轨固定杆
用于固定于DIN导轨。
- ④ 主模块连接器
此连接器用于连接MG10主模块。
- ⑤ 设定开关1
设定BCD输出逻辑/输出模式。
- ⑥ 设定开关2
设定定时器模式的输出间隔。

3. 功能

3-1. 功能说明

3-1-1. 输入

输入信号	说明
重新设定	参见MG10使用说明书。
开始/锁定	(由MG10主模块的参数选择功能之一) 参见MG10使用说明书。
暂停	参见MG10使用说明书。
原点载入	参见MG10使用说明书。
测量模式选择	参见MG10使用说明书。
比较器组号选择	参见MG10使用说明书。
数据请求信号(DRQ)	用于读出数据时。
输入请求信号(LRQ)	用于将操作设定载入MG30时。
通道编号选择信号	用于指定操作或数据输出的计数器模块(通道)。

读入数据

仅使用通道编号选择输入和数据请求(DRQ)输入。(定时器模式仅用于通道编号选择输入。)

请预先设定操作用通道编号，然后将DRQ设定为开并导入数据。

细节请参见“5. 时序图”。

操作多接口元件

设定操作用通道编号和打开要使用的功能触点后，将输入请求(LRQ)设定为开。

LRQ为开时，对操作输入和目标通道编号进行读入操作。

当LRQ为开时，即使切换通道编号或操作输入，输入也无效。

3-1-2. 输出

输出信号	说明
6位BCD和极性符号	(除头部和小数点之外的测量数据的格式)
比较器判断结果	参见MG10使用说明书。
原点获得信号	载入原点后变为开。 参见MG10使用说明书。
警告	参见MG10使用说明书。
READY信号	检查所更新的数据。

接收到DRQ输入并更新为最新数据后输出READY信号。所以，读入数据时，请顺序使用此信号检查数据。在输出数据中，第1位是最低位，第6位是最高位。

输出模式

有3种输出模式，下面分别说明。
不管使用何种模式，导入数据之前请务必检查READY信号是否为开。

OUT模式

设定读入数据用通道编号后，请将DRQ设定为开，然后在READY信号为开后立即导入数据。输入DRQ时MG30输出通道数据，并固定输出直至输入下一个DRQ。

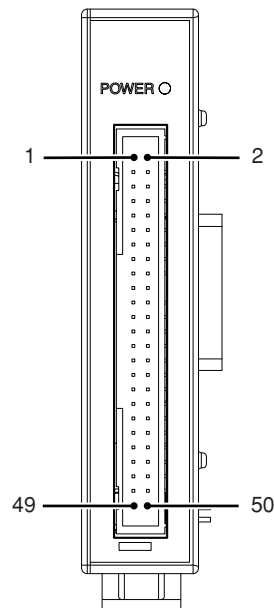
OR模式

数据导入顺序与OUT模式相同。但是，在OUT模式下固定输出数据直至执行下一个DRQ输入，而在OR模式下，当DRQ输入为关时所有输出电路关闭。结果，通过用线或连接来连接MG30元件并用单个输入端口来切换DRQ，可从多个MG30元件读入数据输出。
OR模式不能与BCD输出逻辑“+”一起使用，而仅能与BCD输出逻辑“-”（用设定开关1的开关1设定为OFF）一起使用。（参见“3-3. 设定”。）

定时器模式

以由定时器设定的时间间隔自动输出BCD数据，而无需任何DRQ输入。与OUT模式相似，固定输出数据直至更新下一个数据。
在这种模式下不使用DRQ，但是只要输入通道选择，就会不断输出通道编号0数据。
当切换通道选择输入时，自动切换输出数据。

3-2. 连接器信号表



编号	信号	输入/输出	说明	编号	信号	输入/输出	说明
1	BCD1-1	输出	第1位Q1	2	BCD1-2	输出	第1位Q2
3	BCD1-4	输出	第1位Q4	4	BCD1-8	输出	第1位Q8
5	BCD2-1	输出	第2位Q1	6	BCD2-2	输出	第2位Q2
7	BCD2-4	输出	第2位Q4	8	BCD2-8	输出	第2位Q8
9	BCD3-1	输出	第3位Q1	10	BCD3-2	输出	第3位Q2
11	BCD3-4	输出	第3位Q4	12	BCD3-8	输出	第3位Q8
13	BCD4-1	输出	第4位Q1	14	BCD4-2	输出	第4位Q2
15	BCD4-4	输出	第4位Q4	16	BCD4-8	输出	第4位Q8
17	BCD5-1	输出	第5位Q1	18	BCD5-2	输出	第5位Q2
19	BCD5-4	输出	第5位Q4	20	BCD5-8	输出	第5位Q8
21	BCD6-1	输出	第6位Q1	22	BCD6-2	输出	第6位Q2
23	BCD6-4	输出	第6位Q4	24	BCD6-8	输出	第6位Q8
25	SIGN	输出	极性符号	26	ALM	输出	警告
27	U-NG	输出	高于比较器上限	28	GO	输出	在比较器设定范围内
29	L-NG	输出	低于比较器下限	30	REF-MONI	输出	原点获得
31	READY	输出	数据输出有效	32	OUT-COM	-	输出共用
33	OUT-COM	-	输出共用	34	OUT-COM	-	输出共用
35	DRQ	输入	数据请求	36	LRQ	输入	输入请求
37	AD0	输入	计数器模块编号第0位	38	AD1	输入	计数器模块编号第1位
39	AD2	输入	计数器模块编号第2位	40	AD3	输入	计数器模块编号第3位
41	MODE0	输入	测量模式第0位	42	MODE1	输入	测量模式第1位
43	CMP0	输入	比较器组号第0位	44	CMP1	输入	比较器组号第1位
45	RESET	输入	重新设定	46	START	输入	开始/锁定
47	PAUSE	输入	暂停	48	REF-TRG	输入	原点载入
49	IN-COM	-	输入共用	50	IN-COM	-	输入共用

* 在本元件内各连接输入共用和输出共用。

3-3. 设定

设定开关1

设定BCD输出逻辑/输出模式。

BCD输出逻辑	设定开关1	
-	* OFF	
+	ON	

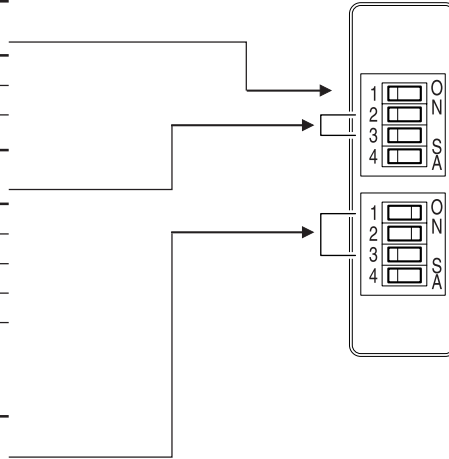
BCD输出模式	设定开关2	开关3
OUT模式	* OFF	* OFF
OR模式	ON	OFF
定时器模式	OFF	ON
不使用	ON	ON

设定开关2

设定定时器模式的输出间隔。

输出间隔 (ms)	设定开关1	开关2	开关3
1	OFF	OFF	OFF
2	ON	OFF	OFF
4	OFF	ON	OFF
8	* ON	* ON	* OFF
16	OFF	OFF	ON
32	ON	OFF	ON
64	OFF	ON	ON
128	ON	ON	ON

用星号(*)表示出厂时的设定。



通道编号

通道编号	AD0 (37号)	AD1 (38号)	AD2 (39号)	AD3 (40号)
0	OFF	OFF	OFF	OFF
1	ON	OFF	OFF	OFF
2	OFF	ON	OFF	OFF
3	ON	ON	OFF	OFF
4	OFF	OFF	ON	OFF
5	ON	OFF	ON	OFF
6	OFF	ON	ON	OFF
7	ON	ON	ON	OFF
8	OFF	OFF	OFF	ON
9	ON	OFF	OFF	ON
A	OFF	ON	OFF	ON
B	ON	ON	OFF	ON
C	OFF	OFF	ON	ON
D	ON	OFF	ON	ON
E	OFF	ON	ON	ON
F	ON	ON	ON	ON

测量模式

测量模式	MODE0 (41号)	MODE1 (42号)
现在值	OFF	OFF
最大值	ON	OFF
最小值	OFF	ON
峰峰值	ON	ON

比较器组号

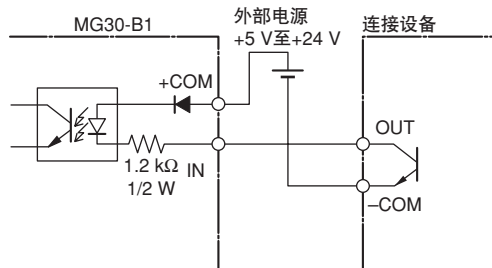
组号	COMP0 (43号)	COMP1 (44号)
1	OFF	OFF
2	ON	OFF
3	OFF	ON
4	ON	ON

ON : 关 OFF : 开

4. 输入/输出电路

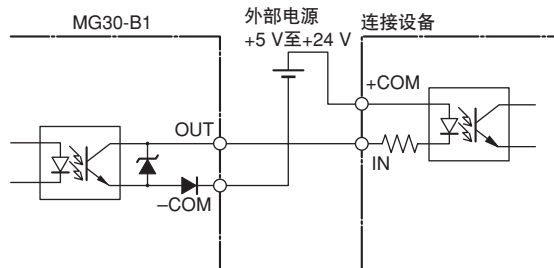
4-1. MG30-B1输入/输出电路

输入电路：光耦隔离输入(支持电流漏输出)



COM (+) 电压：+COM=最小4.8 V，最大26.4 V
输入电压：V_{IL}=最大0.5 V

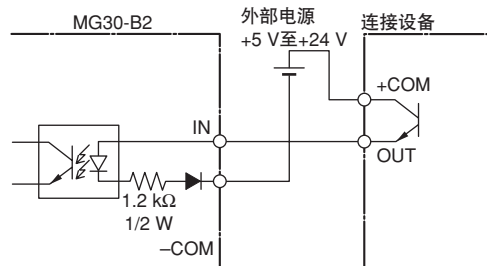
输出电路：光耦隔离开路集电极输出(电流漏型)



输出信号额定
开：V_{OL}=最大1.4 V(输出电流I_{OL}=10 mA时)
关：V_{OH}=最大26.4 V(输出电流I_{OH}=最大50 μA时)

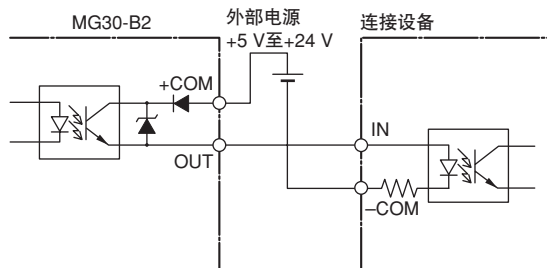
4-2. MG30-B2输入/输出电路

输入电路：光耦隔离输入(支持源输出)



输入电压：V_{IH}=最小4 V，最大26.4 V

输出电路：光耦隔离输出(源型)

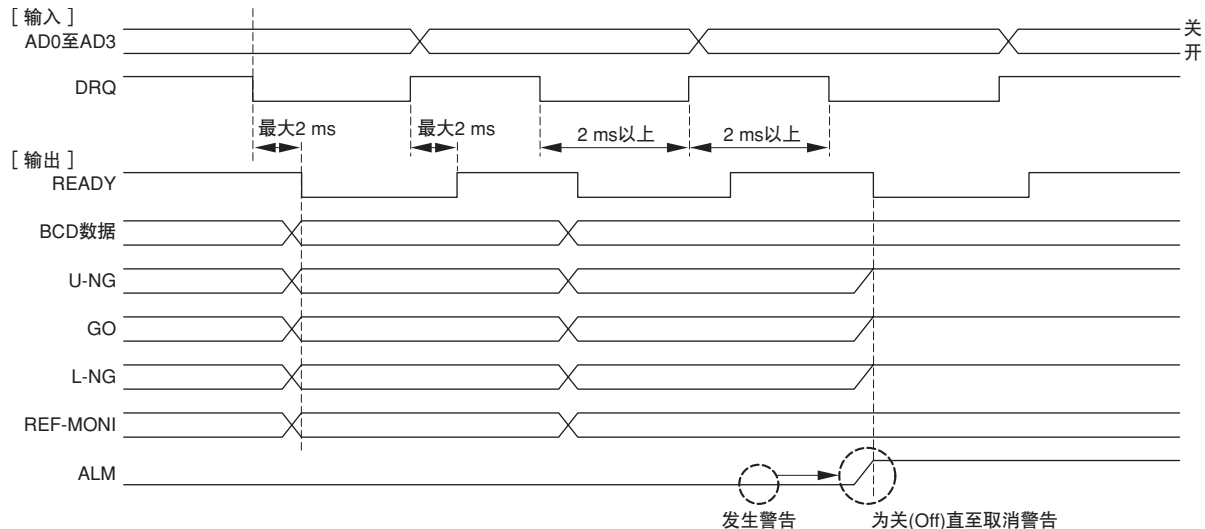


输出信号额定
开：V_{OL}=最大1.4 V(输出电流I_{OL}=10 mA时)
关：V_{OH}=最大26.4 V(输出电流I_{OH}=最大50 μA时)

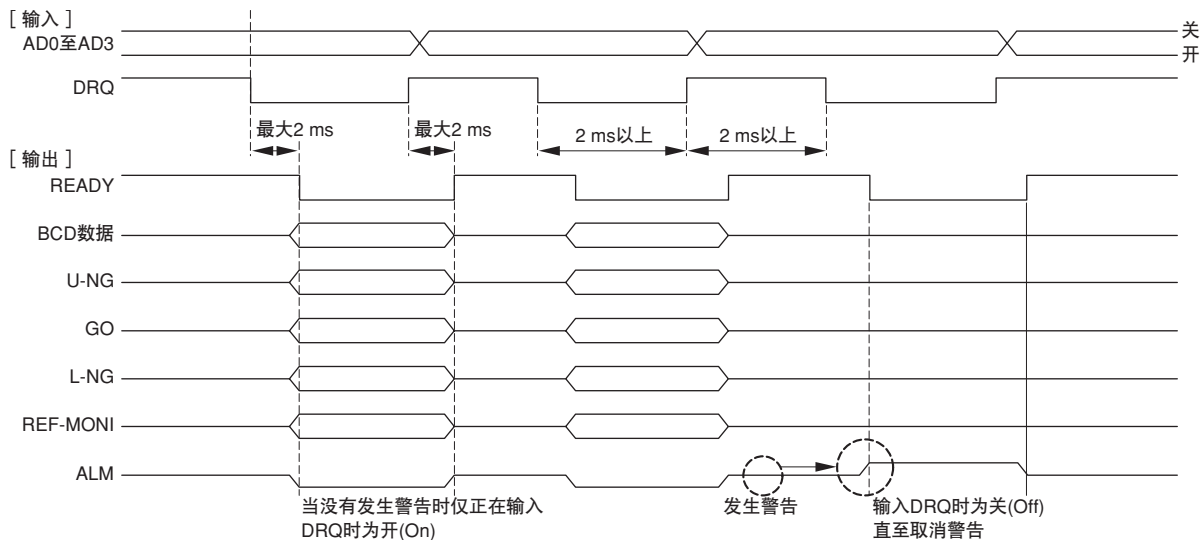
5. 时序图

读入数据时的输出时序图

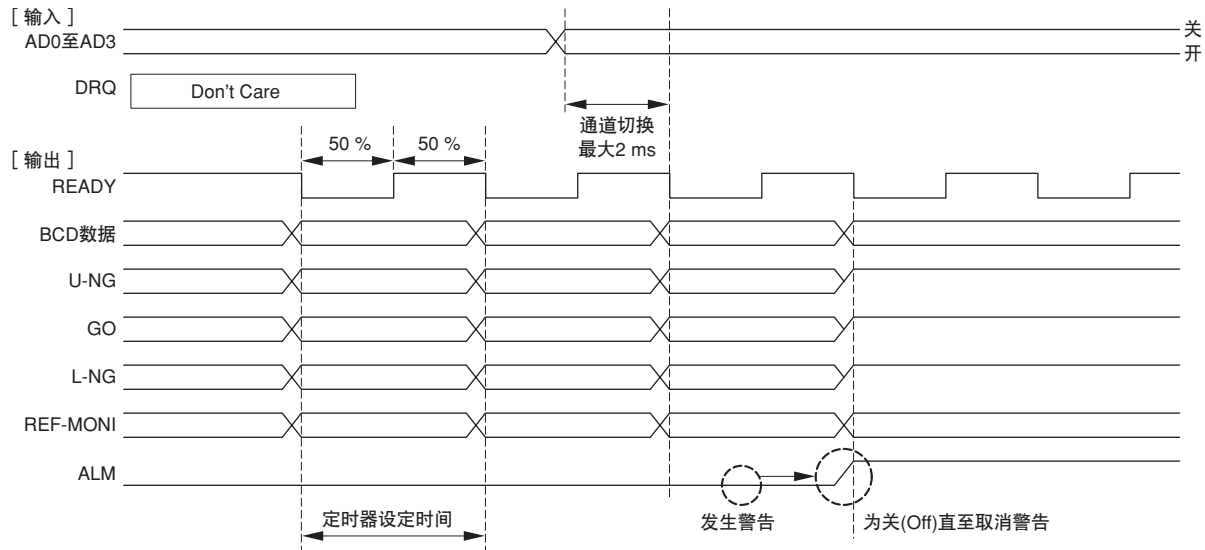
(1) OUT模式



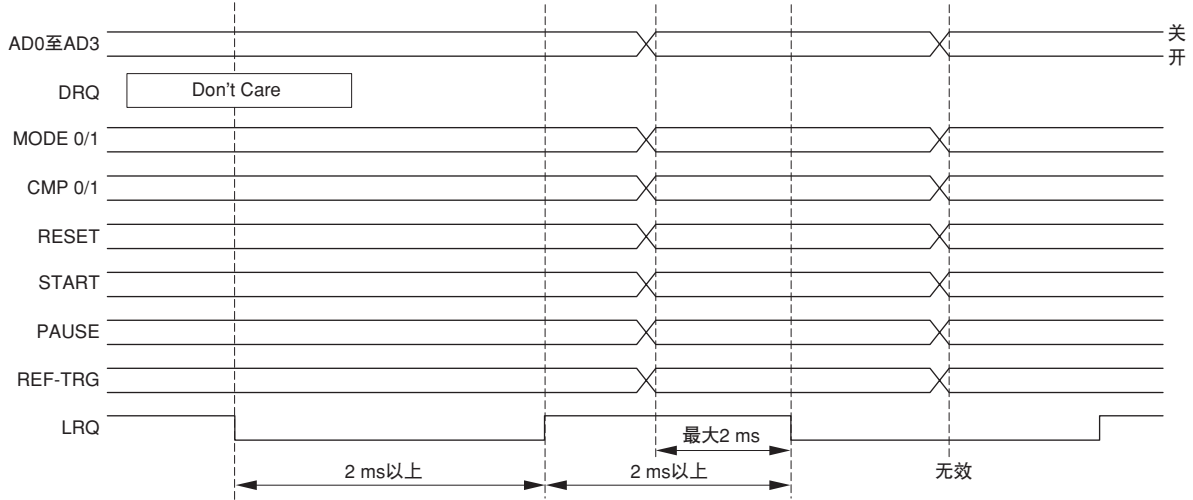
(2) OR模式



(3) 定时器模式



操作多接口元件时的输入时序图



6. 规格

6-1. 电气规格

功耗	1.0 W
输入格式	-B1: 源输入(+COM)/-B2: 漏输入(-COM) 光耦隔离 外部电源直流+5 V至+24 V
输出格式	-B1: 漏输出(-COM)/-B2: 源输出(+COM) 光耦隔离 外部电源直流+5 V至+24 V
输入信号	数据请求(DRQ)、输入请求(LRQ)、计数器模块(通道)编号、测量模式选择、比较器组选择 ^{(*)1} 、重新设定、开始/锁定、暂停、原点载入
输出信号	6位BCD数据、极性符号、比较器判断输出、READY、警告、获得的原点
输出设定 ^(**2)	输出模式OUT/OR/定时器模式 ^{*3} (1、2、4、8、16、32、64、128 ms ^{*4})、输出逻辑 ^(**5)

其它

工作温度和湿度范围	0 °C至+50 °C(不结露)
存储温度和湿度范围	-10 °C至+60 °C(20至90%RH)
质量	100克

- *1: 将比较器值设定设定于RS-232C连接上的MG10主模块。
- *2: 此由MG30上的设定开关设定。
- *3: 在各种输出模式下改变通道编号并读出数据。
- *4: 定时器输出间隔因元件结构和有无BCD输出之外的输入/输出而变动。
如果没有BCD输出之外的输入/输出, 对所有定时器设定的变动为 ± 0.1 ms。
- *5: 当BCD输出逻辑为“+”时, 对所有的BCD $\times -1/2/4/8$ 位输出, 用“L”(ON)表示“0”值; 当BCD输出逻辑为“-”时, 用“H”(OFF)表示“0”值。
BCD输出逻辑的有效范围是BCD输出数据(BCD1-1至BCD6-8)、极性符号(SIGN)和比较器判断输出(U-NG、GO、L-NG)。固定其它输入/输出数据的逻辑。
当BCD输出逻辑为“+”时, 用“L”(ON)表示+极性符号; 用“H”(OFF)表示-极性符号。当BCD输出逻辑为“-”时, 用“H”(OFF)表示+极性符号; 用“L”(ON)表示-极性符号。

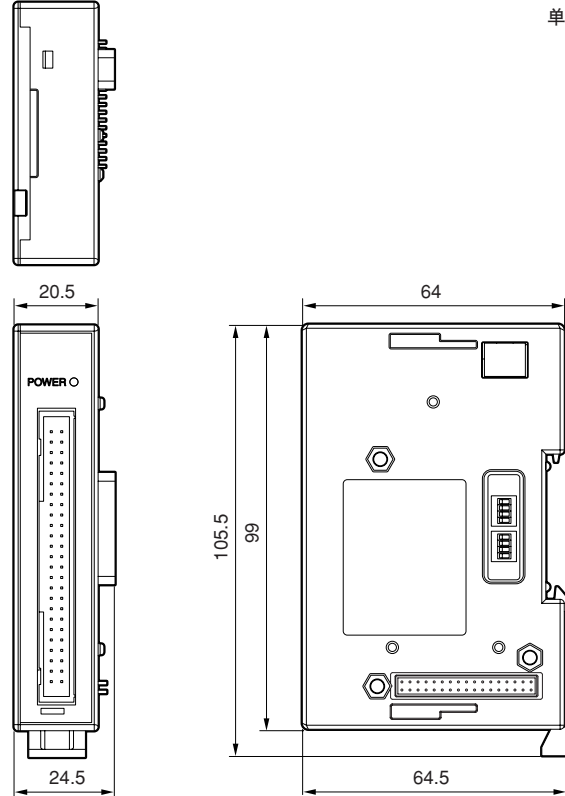
6-2. 附件

扁平电缆用50引脚连接器
(广瀨电气公司产HIF3A-50D-2.54R或同等产品) 1个
使用说明书 1册

适用于附带连接器的电缆类型是AWG #28扁平电缆。

6-3. 外形尺寸图

单位：毫米



このマニュアルに記載されている事柄の著作権は当社にあり、説明内容は機器購入者の使用を目的としています。したがって、当社の許可なしに無断で複写したり、説明内容（操作、保守など）と異なる目的で本マニュアルを使用することを禁止します。

本手册所记载的内容的版权归属Magnescale Co., Ltd., 仅供购买本手册中所记载设备的购买者使用。除操作或维护本手册中所记载设备的用途以外，未经Magnescale Co., Ltd.的明确书面许可，产禁复制或使本手册任何内容。

The material contained in this manual consists of information that is the property of Magnescale Co., Ltd. and is intended solely for use by the purchasers of the equipment described in this manual. Magnescale Co., Ltd. expressly prohibits the duplication of any portion of this manual or the use thereof for any purpose other than the operation or maintenance of the equipment described in this manual without the express written permission of Magnescale Co., Ltd.

Le matériel contenu dans ce manuel consiste en informations qui sont la propriété de Magnescale Co., Ltd. et sont destinées exclusivement à l'usage des acquéreurs de l'équipement décrit dans ce manuel.

Magnescale Co., Ltd. interdit formellement la copie de quelque partie que ce soit de ce manuel ou son emploi pour tout autre but que des opérations ou entretiens de l'équipement à moins d'une permission écrite de Magnescale Co., Ltd.

Die in dieser Anleitung enthaltenen Informationen sind Eigentum von Magnescale Co., Ltd. und sind ausschließlich für den Gebrauch durch den Käufer der in dieser Anleitung beschriebenen Ausrüstung bestimmt.

Magnescale Co., Ltd. untersagt ausdrücklich die Vervielfältigung jeglicher Teile dieser Anleitung oder den Gebrauch derselben für irgendeinen anderen Zweck als die Bedienung oder Wartung der in dieser Anleitung beschriebenen Ausrüstung ohne ausdrückliche schriftliche Erlaubnis von Magnescale Co., Ltd.

日本からの輸出時における注意

本製品 (および技術) は輸出令別表第1の16の項 (外為令別表16の項) に該当します。キャッチオール規制による経済産業省の許可要否につきましては、輸出者様にてご確認ください。

For foreign customers

Note: This product (or technology) may be restricted by the government in your country. Please make sure that end-use, end user and country of destination of this product do not violate your local government regulation.

Magnescale Co., Ltd.

45 Suzukawa, Isehara-shi, Kanagawa 259-1146, Japan

MG30-B1 / MG30-B2
2-633-464-1A

2015.2
Printed in Japan
©2009 Magnescale Co., Ltd.