

日本からの輸出時における注意

本製品（および技術）は輸出令別表第1の16の項（外為令別表16の項）に該当します。キャッチオール規制による経済産業省の許可要否につきましては、輸出者様にてご確認ください。

For foreign customers

Note: This product (or technology) may be restricted by the government in your country. Please make sure that end-use, end user and country of destination of this product do not violate your local government regulation.

Magnescale®

多接口元件/计数器模块

MG20-DK / DG / DT

使用说明书

[For U.S.A. and Canada]

THIS CLASS A DIGITAL DEVICE COMPLIES WITH PART15 OF THE FCC RULES AND THE CANADIAN ICES-003. OPERATION IS SUBJECT TO THE FOLLOWING TWO CONDITIONS.

- (1) THIS DEVICE MAY NOT CAUSE HARMFUL INTERFERENCE, AND
- (2) THIS DEVICE MUST ACCEPT ANY INTERFERENCE RECEIVED, INCLUDING INTERFERENCE THAT MAY CAUSE UNDERSIGNED OPERATION.

CET APPAREIL NUMÉRIQUE DE LA CLASSE A EST CONFORME À LA NORME NMB-003 DU CANADA.

安全预防措施

Magnescale Co., Ltd. 产品是经周密的安全性考虑而设计的。然而，在运行或安装时不恰当的操作仍是危险的，它可能会引起火灾、触电而导致死亡、重伤等人身事故。另外，这些操作也可能损坏机器的性能。

因此，为了防止上述意外发生，请务必遵守安全注意事项，在对本装置进行操作、安装、维修、检查、修理等工作之前，请仔细阅读本“安全预防措施”。

警告标志的意义

本手册中使用下面的标志，在阅读正文之前请先理解它们的含义。

警告

如果不遵守该标志处的注意事项，可能会引起火灾、触电而导致死亡、重伤等人身事故。

注意

如果不遵守该标志处的注意事项，可能会引起触电或其它事故而导致受伤、损坏周围事物等各种意外。

提醒注意的记号



小心



禁止拆卸

警告



- 不要拆卸或改装本产品。有可能因此导致烫伤或人身伤害。拆卸或改装本产品将使保修无效。

注意



- 本产品没有防爆结构。因此，不要在充有可燃性气体的环境中使用本装置。这可能导致火灾。
- 拔下或插上电源插头和信号连接器之前，为了防止损坏和误动作，请务必关闭电源。

Magnescale Co., Ltd.

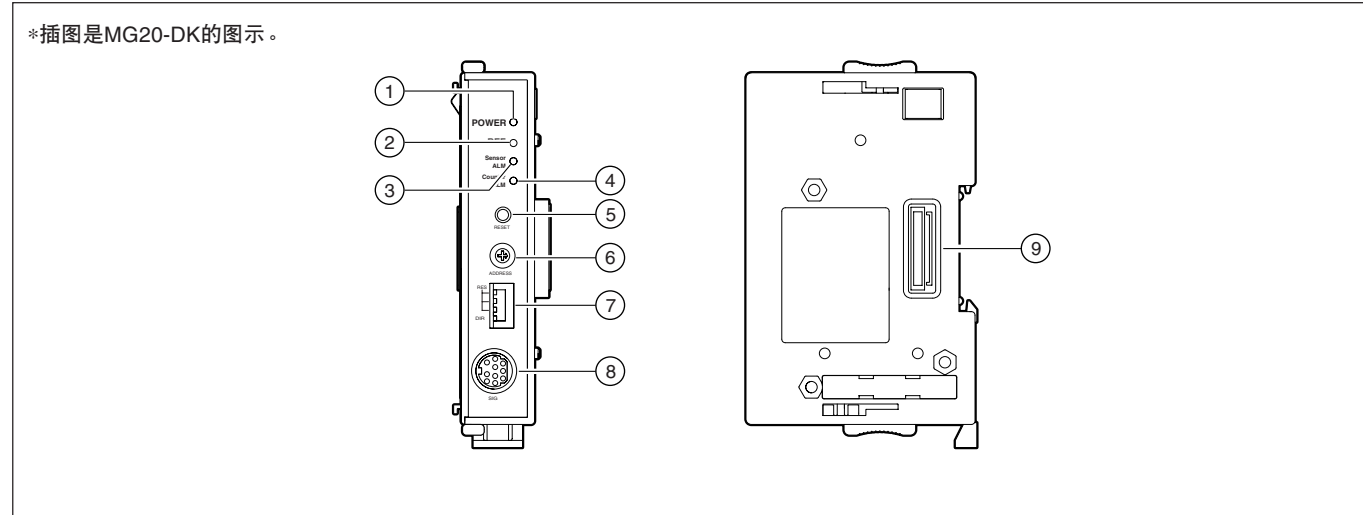
45 Suzukawa, Isehara-shi, Kanagawa 259-1146, Japan

1. 概要

多接口元件/计数器模块MG20用于与多接口元件/主模块MG10组合使用。在操作时请也参见MG10使用说明书。

型号名	原点功能	备注
MG20-DK	有	用于DK系列
MG20-DG	有	用于DG**B、DL**B/BR系列
MG20-DT	无	用于DT系列

2. 各部分的名称和功能



① POWER灯

接通电源，元件准备工作时亮绿色。

② 原点灯

接收到原点载入指令时，黄灯闪烁。检测到传感器的原点信号后，此灯亮纯黄色。MG20-DT不带此灯。

③ 长度测量元件警告灯

与计数器模块相连接的长度测量元件处于警告状态时，此灯亮红色。

④ 计数器警告灯

计数器模块处于警告状态时此灯亮红色。

⑤ 重新设定按钮

在操作检查或测试操作中如果在计数器模块中发生警告，可用此按钮在各计数器模块上直接进行初始化(重新设定)，而不用输入通信指令或外部信号。

注意

- 在操作中，应使用指令进行重新设定操作。
- 此重新设定仅对各计数器模块进行，不对主模块进行重新设定。

⑥ 计数器模块编号(通道编号)设定开关

当连接多个计数器模块时，用此开关识别模块。此开关也为设定和操作中的指令输入设定长度测量元件编号。模块编号被设定为0至F，相同数字不得用于相同元件中的多个模块。

⑦ 长度测量元件输入解析度设定开关

这些开关被设定为ON/OFF，设定解析度以与连接于计数器模块的长度测量元件相匹配。

⑧ 长度测量元件连接器

连接相应于各计数器模块的长度测量元件。

注意

接错长度测量元件会损坏连接器。

⑨ 模块连接器

连接其它计数器模块。

3. 设定

• 计数器模块编号设定开关

模块编号被设定为0至F，相同数字不得用于相同元件中的多个模块。

• 长度测量元件输入解析度设定开关

极性设定	开关1
推入方向“+”	ON ⁽¹⁾
推入方向“-”	OFF

相应的长度测量元件	开关2	开关3	开关4	解析度
DK系列 (0.1 μm)	ON	OFF	OFF	0.1 μm ⁽²⁾
DK系列 (0.5 μm)	OFF	ON	OFF	0.5 μm
DG**B 系列	OFF	ON	OFF	0.5 μm ⁽³⁾
DT512	ON	ON	OFF	1 μm
DT12, DT32, DL**BR	OFF	OFF	ON	5 μm ⁽⁴⁾
DL310B, DL330B	ON	OFF	ON	10 μm

(1) MG20-DK/DG/DT对所有型号的出厂时的设定 极性“+”

(2) MG20-DK出厂时的设定 解析度：0.1 μm

(3) MG20-DG出厂时的设定 解析度：0.5 μm

(4) MG20-DT出厂时的设定 解析度：5 μm

4. 电气规格

型号名	MG20-DK	MG20-DG	MG20-DT
功耗	0.8 W+所连接的长度测量元件的功率	1.4 W (连接DG-B时) 0.5 W (连接DL-B时)	0.8 W 1.2 W (Serial No. 300001~)
长度测量元件输入部分	相应的长度测量元件	DK系列 (电压差分型A/B相位输入)	DG**B系列 DL**B/DL**BR系列
	容许设定解析度 ⁽¹⁾	10 / 5 / 1 / 0.5 / 0.1 μm	10 / 5 / 0.5 μm
	用DIP开关设定		
最大响应速度	基于所连接的长度测量元件的规格		1 m/s 1.6 m/s (Serial No. 300001~)
原点	载入时检测到原点后原点灯点亮。 检测到原点时计数器值被设定为“0”或预设值。		-
其它	警告		
	超过长度测量元件的响应速度或响应加速度时长度测量元件警告灯点亮。		
	超过内部计数器电路的响应频率时计数器警告灯点亮。 由MG10的重新设定指令或MG20上的重新设定按钮取消警告。		

(1) 设定所连接的长度测量元件的解析度。

5. 外形尺寸图

