

## 保証書

お客様	お名前	フリガナ			様
	ご住所	〒 電話 - -			
保証期間	お買上げ日	年	月	日	
	本体	1 年			
型名	<b>MG20-DK / DG / DT</b>				

お買上げ店住所・店名			
電話	-	-	印

本書はお買上げ日から保証期間中に故障が発生した場合には、右記保証規定内容により無償修理を行うことをお約束するものです。

### 保証規定

- 保証の範囲
  - 取扱説明書、本体添付ラベル等の注意書に従った正常な使用状態で、保証期間内に故障した場合は、無償修理いたします。
  - 本書に基づく保証は、本商品の修理に限定するものとし、それ以外についての保証はいたしかねます。
- 保証期間内でも、次の場合は有償修理となります。
  - 火災、地震、水害、落雷およびその他天災地変による故障。
  - 使用上の誤りおよび不当な修理や改造による故障。
  - 消耗品および付属品の交換。
  - 本書の提示が無い場合。
  - 本書にお買上げ日、お客様名、販売店名等の記入が無い場合。（ただし、納品書や工事完了報告書がある場合には、その限りではありません。）
- 離島、遠隔地への出張修理および持込修理品の出張修理については、出張に要する実費を別途申し受けます。
- 本書は日本国内においてのみ有効です。
- 本書の再発行はいたしませんので、紛失しないよう大切に保管してください。

お客様にお届けする日時が当社工場において記録される場合（納入日が工場で特定できる場合）、保証書への記入は省略されます。

# Magnescale®

マルチインターフェースユニット・カウンタモジュール

# MG20-DK / DG / DT

## 取扱説明書

[For U.S.A. and Canada]

THIS CLASS A DIGITAL DEVICE COMPLIES WITH PART15 OF THE FCC RULES AND THE CANADIAN ICES-003. OPERATION IS SUBJECT TO THE FOLLOWING TWO CONDITIONS.

- (1) THIS DEVICE MAY NOT CAUSE HARMFUL INTERFERENCE, AND
- (2) THIS DEVICE MUST ACCEPT ANY INTERFERENCE RECEIVED, INCLUDING INTERFERENCE THAT MAY CAUSE UNDERSIGNED OPERATION.

CET APPAREIL NUMÉRIQUE DE LA CLASSE A EST CONFORME À LA NORME NMB-003 DU CANADA.

### 安全のために

当社の製品は安全に十分配慮して設計されています。しかし、操作や設置時にまちがった取扱いをすると、火災や感電などにより死亡や大ケガなど人身事故につながることもあり、危険です。また、機械の性能を落としてしまうこともあります。これらの事故を未然に防ぐために、安全のための注意事項は必ず守ってください。操作や設置、保守、点検、修理などを行う前に、この「安全のために」を必ずお読みください。

### 警告表示の意味

このマニュアルでは、次のような表示をしています。表示内容をよく理解してから本文をお読みください。

#### 警告

この表示の注意事項を守らないと、火災や感電などにより死亡や大ケガなど人身事故につながる場合があります。

#### 注意

この表示の注意事項を守らないと、感電やその他事故によりケガをしたり周辺の物品に損害を与えることがあります。

### 注意を促す記号 行為を禁止する記号



注意



分解禁止

#### 警告



- ・本体カバーを開けて本装置を分解、改造することはおやめください。火傷やケガの恐れがあります。また、内部回路を破損させる原因にもなります。

#### 注意



- ・本装置は防爆構造になっておりませんので、可燃性ガスの雰囲気中での使用はおやめください。火災の原因となる場合があります。

- ・電源および信号用コネクタの抜き差しは、破損や誤動作を防ぐため必ず電源を切ってから行ってください。

## 株式会社マグネスケール

〒 259-1146 神奈川県伊勢原市鈴川45

MG20-DK / DG / DT  
2-633-463-0A

このマニュアルは再生紙を使用しています。

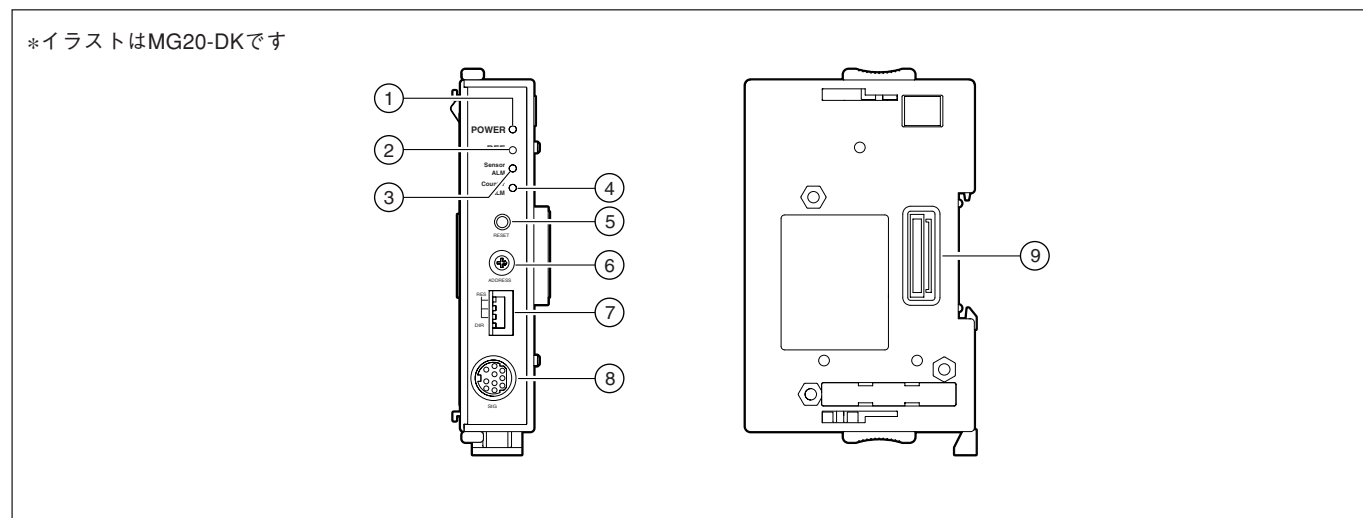
2015.2  
Printed in Japan  
©2005 Magnescale Co., Ltd.

## 1. 概要

マルチインターフェースユニット・カウンタモジュール MG20は、マルチインターフェースユニット・メインモジュールMG10と組み合わせて使用します。ご使用の際は、MG10の取扱説明書を合わせてご覧ください。

型名	原点機能	備考
MG20-DK	あり	DKシリーズ用
MG20-DG	あり	DG**B, DL**B / BRシリーズ用
MG20-DT	なし	DTシリーズ用

## 2. 各部の名称と働き



### ① 電源ランプ

通電時、動作準備が整うと緑色に点灯します。

### ② 原点ランプ

原点ロード指令を受けると黄色のランプが点滅し、センサの原点信号を検知すると黄色の点灯に変わります。MG20-DTにはこのランプはありません。

### ③ 測長ユニットアラームランプ

カウンタモジュールに接続された測長ユニットが、アラーム状態になったとき、赤色に点灯します。

### ④ カウンタアラームランプ

カウンタモジュールがアラーム状態になったとき、赤色に点灯します。

### ⑤ リセットボタン

動作確認時や試運転時にカウンタモジュールにアラームが発生した場合、各カウンタモジュールを通信コマンドや外部信号入力を行わずに、直接初期化(リセット)するボタンです。

#### 注意

- ・運転中のリセット操作はコマンドで行なってください。
- ・このリセットは個別のカウンタモジュールに対してのみ行なわれます。メインモジュールはリセットされません。

### ⑥ カウンタモジュール番号(チャンネル番号)設定スイッチ

複数のカウンタモジュールを接続した場合のモジュール識別に使用します。これは測長ユニットの番号として、設定、運転時のコマンド入力で使用します。0~Fまでの何れかに設定し、同じユニット内で他のカウンタモジュールと番号が重ならないようにします。

### ⑦ 測長ユニット入力分解能設定スイッチ

カウンタモジュールに接続された測長ユニットの分解能に合うよう、それぞれON / OFFの設定をします。

### ⑧ 測長ユニット接続コネクタ

各カウンタモジュールに対応する測長ユニットを接続します。

#### 注意

対応していない測長ユニットの接続は、コネクタの故障の原因となります。

### ⑨ モジュール接続用コネクタ

他のカウンタモジュールを接続するコネクタです。

## 3. 設定

### ・カウンタモジュール番号設定スイッチ

連結したカウンタモジュールの中に同じ番号がないように、0~Fまでの何れかに設定します。

### ・測長ユニット入力分解能設定スイッチ

極性設定	SW 1
押し込み方向 “+”	ON <sup>(1)</sup>
押し込み方向 “-”	OFF

対応測長ユニット	SW 2	SW 3	SW 4	分解能
DKシリーズ (0.1 μm)	ON	OFF	OFF	0.1 μm <sup>(2)</sup>
DKシリーズ (0.5 μm)	OFF	ON	OFF	0.5 μm
DG**Bシリーズ	OFF	ON	OFF	0.5 μm <sup>(3)</sup>
DT512	ON	ON	OFF	1 μm
DT12, DT32, DL**BR	OFF	OFF	ON	5 μm <sup>(4)</sup>
DL310B, DL330B	ON	OFF	ON	10 μm

(1) MG20-DK / DG / DT共通出荷時設定 ..... 極性 “+”

(2) MG20-DK出荷時設定 ..... 分解能 : 0.1 μm

(3) MG20-DG出荷時設定 ..... 分解能 : 0.5 μm

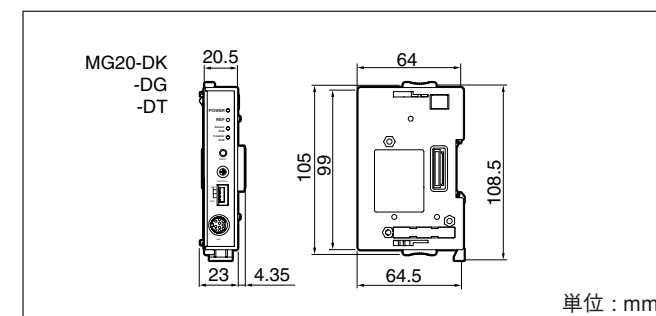
(4) MG20-DT出荷時設定 ..... 分解能 : 5 μm

## 4. 電気的仕様

型名	MG20-DK	MG20-DG	MG20-DT
消費電力	0.8 W+接続される測長ユニットの電力	1.4 W (DG-B接続時) 0.5 W (DL-B接続時)	0.8 W 1.2 W (Serial No. 300001~)
測長ユニット入力部 対応測長ユニット	DKシリーズ (電圧差動型A / B相入力)	DG**Bシリーズ DL**B/DL**BRシリーズ	DTシリーズ
	設定可能分解能 <sup>(1)</sup>	10 / 5 / 1 / 0.5 / 0.1 μm	10 / 5 / 0.5 μm
		ディップスイッチにて設定	
最大応答速度	接続する測長ユニットのスペックによる		1 m/s 1.6 m/s (Serial No. 300001~)
原点	原点ロード時に原点検出後原点ランプ点灯 原点検出時カウンタ値 “0” またはプリセット値をセット		-
その他	アラーム		
	測長ユニットの応答速度、応答加速度超過にて測長ユニットアラームランプ点灯		
	内部カウンタ回路の応答周波数超過にてカウンタアラームランプ点灯 MG10からのリセット命令、本体のリセットボタンにてアラーム解除		

(1) 接続する測長ユニットの分解能に設定してください。

## 5. 外形寸法図



単位 : mm