

# Magnescale®

メインモジュール / Main Module / Hauptmodul

## **MG10-P1 / MG10-P2**

I/F モジュール / I/F Module / Schnittstellenmodul

## **MG30-B1 / MG30-B2**

訂正文 / Correction / Korrekturen

---

この説明書は、MG10-P1 / MG10-P2 / MG30-B1 / MG30-B2 の取扱説明書とあわせてお読みください。

MG10-P1/MG10-P2 : 6-2-2. 入出力回路

MG30-B1/MG30-B2 : 4. 入出力回路

Please read this manual together with the MG10-P1/MG10-P2/MG30-B1/MG30-B2 instruction manual.

MG10-P1/MG10-P2 : 6-2-2. Input/Output Circuit

MG30-B1/MG30-B2 : 4. Input/Output Circuit

Lesen Sie diese Anleitung zusammen mit der Bedienungsanleitung über MG10-P1/MG10-P2/MG30-B1/MG30-B2.

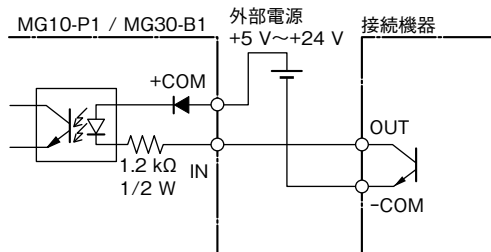
MG10-P1/ G10-P2 : 6-2-2. Ein-/Ausgangsschaltungen

MG30-B1/ G30-B2 : 4. Ein-/Ausgangsschaltung

## MG10-P1/MG30-B1 入出力回路

### 入力

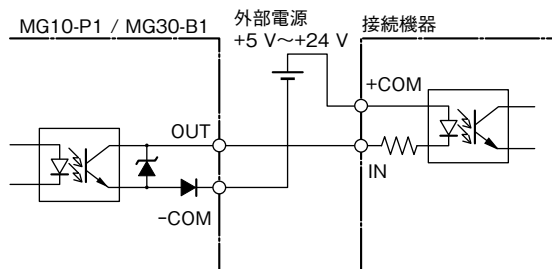
MG10-P1/MG30-B1 : フォトカプラ絶縁入力、ソースタイプ +COM  
 接続機器 : 電流シンクタイプ -COM



Com (+) 電圧 : +COM = 最小 4.8 V、最大 26.4 V  
 入力電圧 :  $V_{IL}$  = 最大 0.5 V

### 出力

MG10-P1/MG30-B1 : フォトカプラ絶縁オープンコレクタ出力、  
 電流シンクタイプ -COM  
 接続機器 : ソースタイプ +COM



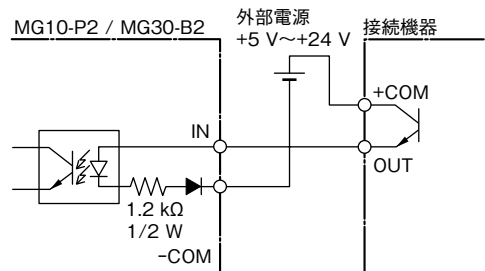
#### 出力信号定格

オン :  $V_{OL}$  = 最大 1.4 V (出力電流  $I_{OL}$  = 10 mA のとき)  
 オフ :  $V_{OH}$  = 最大 26.4 V (出力電流  $I_{OH}$  = 最大 50  $\mu$ A)

## MG10-P2/MG30-B2 入出力回路

### 入力

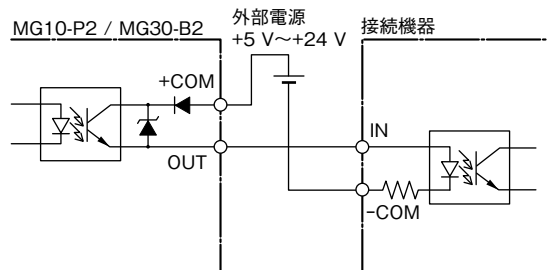
MG10-P2/MG30-B2 : フォトカプラ絶縁入力、  
 電流シンクタイプ -COM  
 接続機器 : ソースタイプ +COM



入力電圧 :  $V_{IH}$  = 最小 4 V、最大 26.4 V

### 出力

MG10-P2/MG30-B2 : フォトカプラ絶縁出力、ソースタイプ +COM  
 接続機器 : 電流シンクタイプ -COM



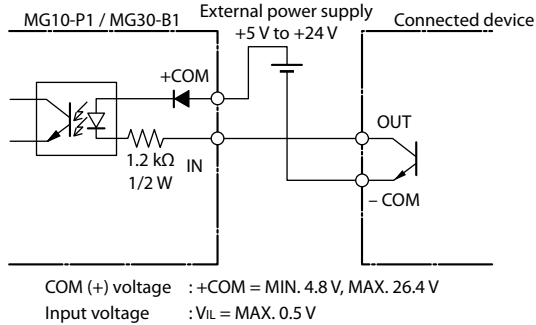
#### 出力信号定格

オン :  $V_{OL}$  = 最大 1.4 V (出力電流  $I_{OL}$  = 10 mA のとき)  
 オフ :  $V_{OH}$  = 最大 26.4 V (出力電流  $I_{OH}$  = 最大 50  $\mu$ A)

## MG10-P1/MG30-B1 Input/Output Circuit

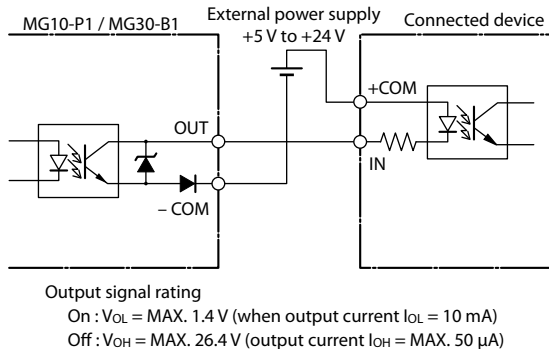
### Input

MG10-P1/MG30-B1 : Photocoupler-insulated input, Source type +COM  
 Connected device : Current sink type -COM



### Output

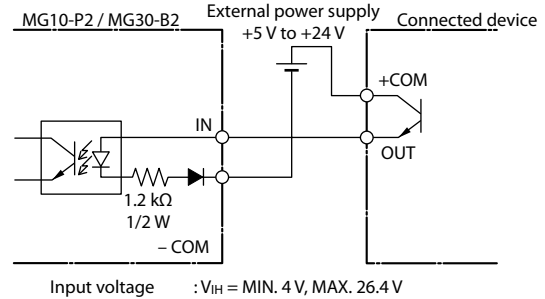
MG10-P1/MG30-B1 : Photocoupler-insulated open collector output,  
 Current sink type -COM  
 Connected device : Source type +COM



## MG10-P2/MG30-B2 Input/Output Circuit

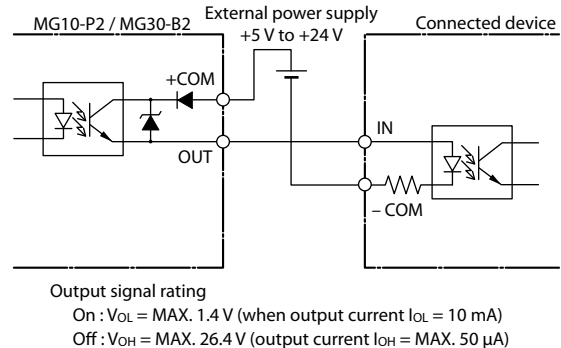
### Input

MG10-P2/MG30-B2 : Photocoupler-insulated input,  
 Current sink type -COM  
 Connected device : Source type +COM



### Output

MG10-P2/MG30-B2 : Photocoupler-insulated output, Source type +COM  
 Connected device : Current sink type -COM

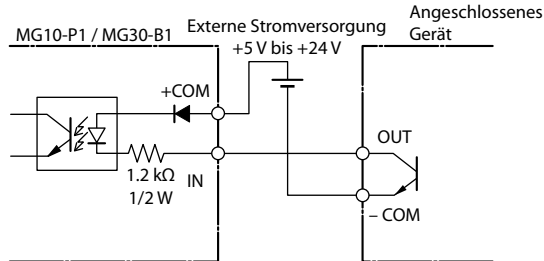


## MG10-P1/MG30-B1 Ein-/Ausgangsschaltung

### Eingabe

MG10-P1/MG30-B1 : Fotokoppler-isolierter Eingang, Quellentyp +COM

Angeschlossenes Gerät : Stromsenkentyp -COM



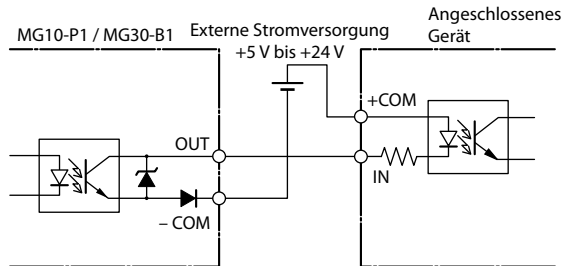
COM (+) Spannung : +COM = MIN. 4,8 V, MAX. 26,4 V

Eingangsspannung :  $V_{IL}$  = MAX. 0,5 V

### Ausgabe

MG10-P1/MG30-B1 : Fotokoppler-isolierter Open-Collector-Ausgang,  
Stromsenkentyp -COM

Angeschlossenes Gerät : Quellentyp +COM



Ausgangssignal-Kenndaten

Ein :  $V_{OL}$  = MAX. 1,4 V (Ausgangsstrom  $I_{OL}$  = 10 mA)

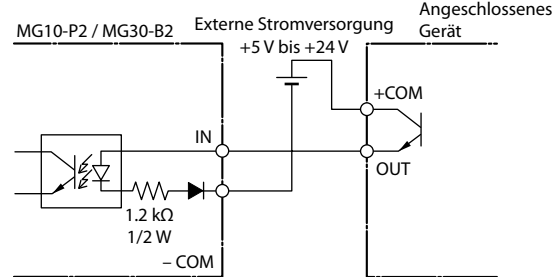
Aus :  $V_{OH}$  = MAX. 26,4 V (Ausgangsstrom  $I_{OH}$  = MAX. 50  $\mu$ A)

## MG10-P2/MG30-B2 Ein-/Ausgangsschaltung

### Eingabe

MG10-P2/MG30-B2 : Fotokoppler-isolierter Eingang, Stromsenkentyp -COM

Angeschlossenes Gerät : Quellentyp +COM

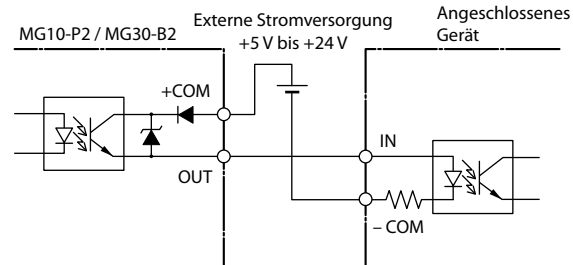


Eingangsspannung :  $V_{IH}$  = MAX. 0,5 V

### Ausgabe

MG10-P2/MG30-B2 : Fotokoppler-isolierter Ausgang, Quellentyp +COM

Angeschlossenes Gerät : Stromsenkentyp -COM



Ausgangssignal-Kenndaten

Ein :  $V_{OL}$  = MAX. 1,4 V (Ausgangsstrom  $I_{OL}$  = 10 mA)

Aus :  $V_{OH}$  = MAX. 26,4 V (Ausgangsstrom  $I_{OH}$  = MAX. 50  $\mu$ A)