

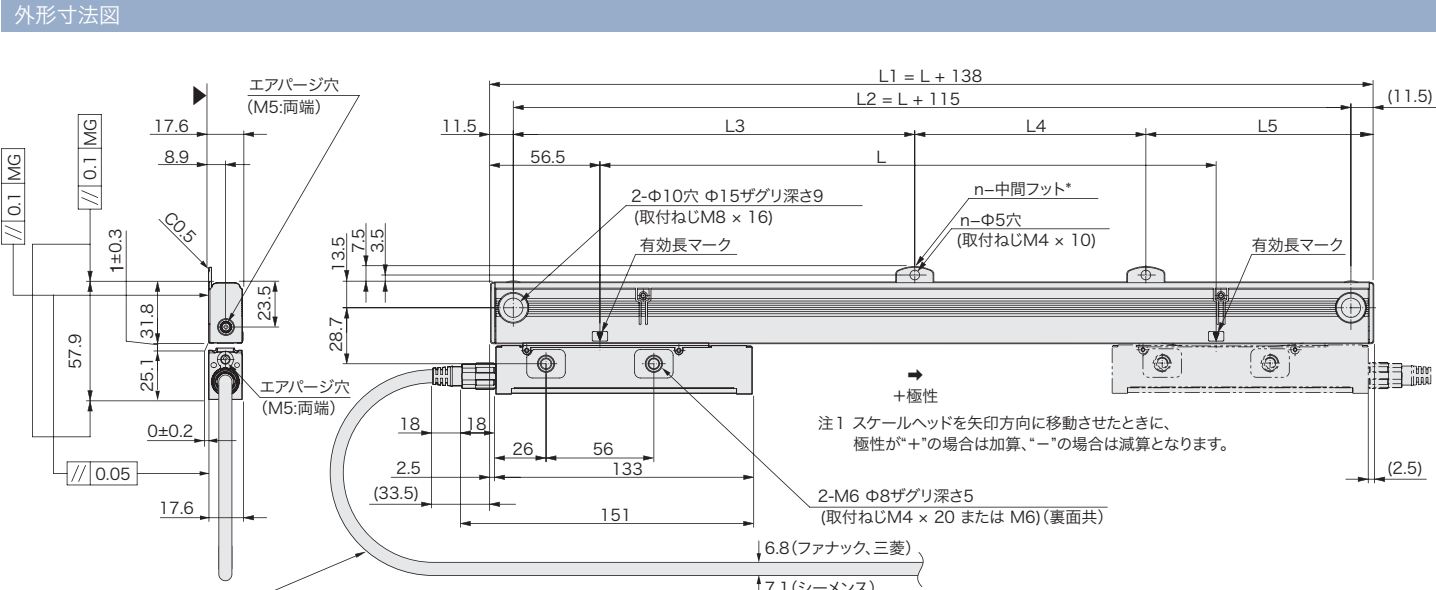
アブソリュートマグネスケール  
スリムタイプ

# SR27A

- ・スリムタイプのため、狭いスペースに取り付け可能
- ・磁気方式のため、結露・油などの悪環境でも使用可能
- ・中継アンプを介さず、各社コントローラに直接で接続可能
- ・鉄と同じ線膨張係数



ファナック 三菱電機 SIEMENS



取付ピッチ							中間フット数
有効長 L	全長 L1	L2	L3	L4	L5	n	
70	208	185	-	-	-	0	
120	258	235	-	-	-	0	
170	308	285	-	-	-	0	
220	358	335	-	-	-	0	
270	408	385	-	-	-	0	
320	458	435	-	-	-	0	
370	508	485	-	-	-	0	
420	558	535	-	-	-	0	
470	608	585	-	-	-	0	
520	658	635	-	-	-	0	
570	708	685	-	-	-	0	
620	758	735	-	-	-	0	
670	808	785	392.5	-	392.5	1	
720	858	835	417.5	-	417.5	1	

取付ピッチ							中間フット数
有効長 L	全長 L1	L2	L3	L4	L5	n	
770	908	885	442.5	-	442.5	1	
820	958	935	467.5	-	467.5	1	
870	1,058	1,035	517.5	-	517.5	1	
920	1,158	1,135	567.5	-	567.5	1	
1,020	1,278	1,255	627.5	-	627.5	1	
1,140	1,378	1,355	677.5	-	677.5	1	
1,240	1,478	1,455	727.5	-	727.5	1	
1,340	1,578	1,555	777.5	-	777.5	1	
1,440	1,678	1,655	827.5	-	827.5	1	
1,540	1,778	1,755	877.5	-	877.5	1	
1,640	1,878	1,855	927.5	-	927.5	1	
1,740	1,978	1,955	977.5	-	977.5	1	
1,840	2,078	2,055	1,027.5	-	1,027.5	1	
1,940	2,178	2,155	1,077.5	-	1,077.5	1	

MG : マシンガイド \*中間フット : L ≧ 670 mm の場合 1 箇所、L ≧ 1440 mm の場合 2 箇所  
**注意** ・ ▲面を取付面とします。  
 ・ 図に指示するねじは、標準付属品です。  
 ・ 有効長 (L) を超えてスケールヘッドを動かすと破損します。機械の可動長 (ストローク) が、有効長 (L) の両端から 10 mm 以上内側になる設定を推奨します。

製品仕様	SR27A- xxx○□AX	SR27A- xxx○□BX SR27A- xxx○□DX	SR27A- xxx○AZY
有効長 (L : mm)	70 - 2,040		
線膨張係数	12±1 × 10 <sup>-6</sup> /°C		
精度 (20 °Cにて)	(3+3L/1,000) μmp-p または (5+5L/1,000) μmp-p L:有効長 mm		
原点位置	中央、または任意の位置に指定可能(工場出荷時設定)	中央固定	有効長左端から左10 mm固定
出力信号	アブソリュートシリアル双方向信号	EIA-485準拠	DRIVE-CLiQ準拠
対応コントローラ	ファナック(株) α/αiインターフェース対応	三菱電機(株)	SIEMENS AG
分解能	0.001* / 0.005 / 0.01 / 0.05 / 0.1 / 0.5 / 1 μmから選択 (工場出荷時設定)	0.001* / 0.005 / 0.01 / 0.05 / 0.1 μmから選択 (工場出荷時設定)	0.001* / 0.005 / 0.01 μmから選択 (工場出荷時設定)
最大応答速度	200 m/min		
機能安全	機能安全への対応については、各社コントローラメーカーにお問い合わせください。		EN ISO13849-1:2008 Cat.3 EN 62061:2005 / IEC 61508:2010 EN61800-5-2:2007
法規制対応	FCC Part15 Subpart B Class A ICES-003 Class A Digital Device	EN55011 Gp1 Class A, EN61000-6-2	
使用温度範囲	0~+50 °C		
保存温度範囲	-20~+55 °C		
耐振動	150 m/s <sup>2</sup> (50 Hz~3,000 Hz)		
耐衝撃	350 m/s <sup>2</sup> (11 ms)		
保護等級	IP54 (エアパーージ無し)、IP65 (エアパーージ有り)		
電源電圧範囲	DC+4.75~+5.25 V		DC+17~+30.8 V
最大消費電力	1.3W以下 (4.75V~5.25V 時)		1.75W以下 (17V時) 1.9W以下 (30.8V時)
消費電流	250mA (5V時) (コントローラ接続状態にて)		75mA (24V時) (コントローラ接続状態にて)
質量	約0.39 kg+1.53 kg/m 以下		
適合ケーブル (中継コネクタ無しタイプ) 最大ケーブル長	CH23-***NVF 13 m	CH23-***NVM 13 m	CH22-***NSMY 30 m
適合ケーブル (中継コネクタ有りタイプ) 最大ケーブル長	CH23-***NVK + CH23-***NPFA 30 m	CH23-***NVK + CH23-***NPMA 30 m	CH22-***NSMF + CH22-***NSFY 30 m

\*分解能 1nm (0.001 μm) をご用命の場合は、営業にご相談ください。 ※記載内容は予告なしに変更する場合があります。

### 型式内容

スケール  
SR27A - xxx○□△#

[xxx]有効長 (L) : cm単位

[○]精度等級

型式	精度等級
A	(5+5L/1,000) μmp-p
B	(3+3L/1,000) μmp-p
S	(3+3L/1,000) μmp-p

L:有効長 (mm単位)

[□]分解能・極性 単位: μm

型式	極性	分解能	型式	極性	分解能
S	-	0.005	T	-	0.005
A	-	0.01	F	-	0.01
B	+	0.05	G	-	0.05
C	-	0.1	H	-	0.1
D	-	0.5	J	-	0.5
E	-	1	K	-	1

SIEMENS AG: S, Aのみ 三菱電機(株): S, A, B, C

[△]通信プロトコル

型式	NCメーカー	備考
A	ファナック(株)	α/αiインターフェース
B	三菱電機(株)	2線
D	三菱電機(株)	4線
Z	SIEMENS AG	DRIVE-CLiQ

[#]原点位置

型式	原点位置
X	中央
Y	有効長左端から左10mm固定

SIEMENS AG: Yのみ  
三菱電機(株): Xのみ  
\*任意の位置の場合は別途お問い合わせください。

ケーブル  
CH22 - □□□○▽※#

[□□□]ケーブル長 右詰め記入 m表記 30m迄 0.5mピッチ (例)

型式	ケーブル長
015	1.5m
070	7m
260	26m

[○]コンジット仕様

型式	コンジット仕様
C	コンジット有り
N	コンジット無し(標準)

[▽]ケーブルシース(被覆)

型式	ケーブル仕様
S	PU (Siemens Motion connect 800+)のみ

[※]端末処理:a

仕様	用途	記号
スケールヘッド接続コネクタ	標準	M
フェニックス・コネクタ用 M12コネクタ(メス)	中継・防水	F
フェニックス・コネクタ用 M12コネクタ(メス)	中継・防水 パネルマウント コネクタ付	E

[#]端末処理:b

仕様	用途	記号
先バラ	なし	なし
山一電機株製 RJ45コネクタ	NC接続用	Y
山一電機株製 RJ45コネクタ(防水)	中継用	Z
フェニックス・コネクタ用 M12コネクタ(オス)	中継用・防水	F

例) ケーブル長5m コンジット無し PUシース  
 端末a 株式会社スケールオリジナル 株式会社スケールオリジナル  
 端末b フェニックス・コネクタ(株) M12コネクタ(メス)  
 フェニックス・コネクタ(株) M12コネクタ(オス)

例) ケーブル長5m コンジット無し PUシース  
 端末a 株式会社スケールオリジナル 株式会社スケールオリジナル  
 端末b 株式会社スケールオリジナル 株式会社スケールオリジナル  
 フェニックス・コネクタ(株) M12コネクタ(メス)  
 山一電機(株) RJ45コネクタ

例) ケーブル長10m コンジット無し PUシース  
 端末a 株式会社スケールオリジナル 株式会社スケールオリジナル  
 端末b 株式会社スケールオリジナル 株式会社スケールオリジナル  
 株式会社スケールオリジナル 株式会社スケールオリジナル

ケーブル  
CH23 - □□□○▽※#

[□□□]ケーブル長 (例)

型式	ケーブル長
010	1m
005	0.5m
065	6.5m
100	10m

[○]コンジット仕様

型式	コンジット仕様
C	コンジット有り(標準)
N	コンジット無し

[▽]ケーブルシース(被覆)

型式	ケーブル仕様
V	PVC(Φ6.8) (スケール接続用ケーブル)
P	PVC(Φ8) (中継用ケーブル)
E	PU(Φ8) (中継用ケーブル)

[※]端末処理:b

仕様	用途	記号
アース線	なし	有
端末処理aが日本航空電子工業株 10P JN2(メス) または、多治見無線電機株(2P) 標準	なし	なし
住友スリーエム株 10P	三菱電機(株) NC. J3 (INCシリアル, ABS)	M
本多通信工業株 20P ストレートケース	ファナック(株) (INCシリアル, ABS)	F Q
ヒロセ電機株 横出しケース	ファナック(株) (INCシリアル, ABS)	J S
日本航空電子工業株 10P JN1(オス)	中継	K
多治見無線電機株 12P R04(オス)	中継(固定)	N

[#]端末処理:a

仕様	用途	記号
株式会社スケールオリジナル	標準	なし
日本航空電子工業株 10P JN2(メス)	中継	A
多治見無線電機株 12P R04-9125JF8.5	中継(固定)	C

例) ケーブル長5m コンジット無し PVCシース  
 端末a 株式会社スケールオリジナル 株式会社スケールオリジナル  
 端末b 株式会社スケールオリジナル 株式会社スケールオリジナル  
 株式会社スケールオリジナル 株式会社スケールオリジナル  
 株式会社スケールオリジナル 株式会社スケールオリジナル

例) ケーブル長5m コンジット無し PVCシース  
 端末a 日本航空電子工業株 10P JN2(メス)  
 株式会社スケールオリジナル 株式会社スケールオリジナル  
 株式会社スケールオリジナル 株式会社スケールオリジナル

例) ケーブル長10m コンジット無し PUシース  
 端末a 株式会社スケールオリジナル 株式会社スケールオリジナル  
 株式会社スケールオリジナル 株式会社スケールオリジナル