

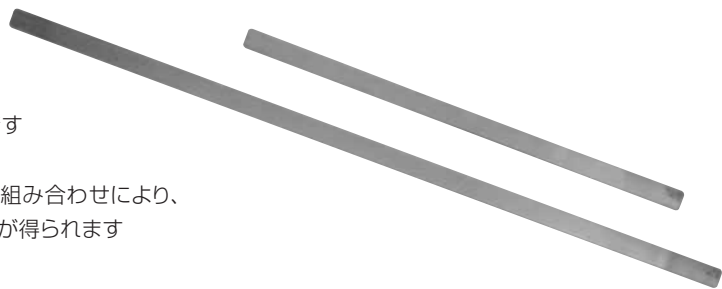
# SL

## SL700 シリーズ

高分解能、アナログ出力、原点検出が可能な  
非接触型デジタルスケール

デジタル

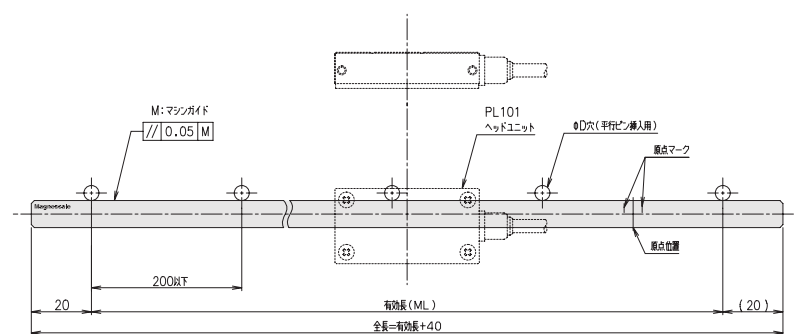
- 磁気検出方式
- 小型・リボン形状で、狭いスペースにも取付け可能
- ヘッドとスケールユニットは非接触型
- 耐環境性良好：汚れ・油などに強く、また振動・衝撃に対しても強靱です
- 有効長50mm～100,000mmのラインアップ
- 別売りヘッドPL101とインターポレータMJ500/600シリーズとの組み合わせにより、直線上の位置、変位量を検出し、アナログ信号出力またはA/B相出力が得られます
- 原点仕様により3つのタイプがあり、用途に合わせて選べます



接続例

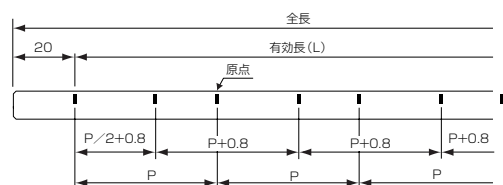
スケール	ヘッド	延長ケーブル	インターポレータ
SL700	PL101	CE08	MJ500/600

外形寸法図



※スケール厚 最大0.3mm(両面テープ含む)  
※スケールは非磁性材の上に取り付けてください。  
磁性材に取り付ける時には、3mm以上の非磁性材層を設けてください。

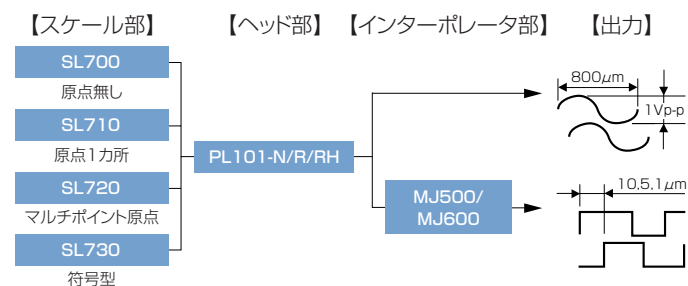
符号型原点信号位置説明



基本ピッチ (P)	有効長: mm
80 mm	200 < L ≤ 2,000
160 mm	2,000 < L ≤ 12,000
320 mm	12,000 < L ≤ 56,000
480 mm	56,000 < L ≤ 100,000

単位: mm

システム構成



付表：有効長 (L) と N の関係

L : m	N	ML : m	N	ML : m	N	ML : m	N
3 < ML ≤ 5.5	1	28 < ML ≤ 30.5	11	53 < ML ≤ 55.5	21	78 < ML ≤ 80.5	31
5.5 < ML ≤ 8	2	30.5 < ML ≤ 33	12	55.5 < ML ≤ 58	22	80.5 < ML ≤ 83	32
8 < ML ≤ 10.5	3	33 < ML ≤ 35.5	13	58 < ML ≤ 60.5	23	83 < ML ≤ 85.5	33
10.5 < ML ≤ 13	4	35.5 < ML ≤ 38	14	60.5 < ML ≤ 63	24	85.5 < ML ≤ 88	34
13 < ML ≤ 15.5	5	38 < ML ≤ 40.5	15	63 < ML ≤ 65.5	25	88 < ML ≤ 90.5	35
15.5 < ML ≤ 18	6	40.5 < ML ≤ 43	16	65.5 < ML ≤ 68	26	90.5 < ML ≤ 93	36
18 < ML ≤ 20.5	7	43 < ML ≤ 45.5	17	68 < ML ≤ 70.5	27	93 < ML ≤ 95.5	37
20.5 < ML ≤ 23	8	45.5 < ML ≤ 48	18	70.5 < ML ≤ 73	28	95.5 < ML ≤ 98	38
23 < ML ≤ 25.5	9	48 < ML ≤ 50.5	19	73 < ML ≤ 75.5	29	98 < ML ≤ 100	39
25.5 < ML ≤ 28	10	50.5 < ML ≤ 53	20	75.5 < ML ≤ 78	30		

主な仕様

型名	SL700	SL710	SL720	SL730
有効長 (L) <sup>*1</sup>	50~100,000mm			下図参照
原点	無し	1カ所 位置は発注時の指定によりです (1mm単位)	マルチポイント 左有効長端から60mmピッチ	符号型 下図参照
全長	L+40mm			
精度 (20℃)	±10Lμm (L≤3m) ±(10L+2.5N)μm (L>3m)		※PL101シリーズとの組合せによる ※製造出荷時、20℃に於ける精度 ※Lは有効長で1m単位の整数 ※Nは長さに応じた整数(付表参照)	
再生波長	800μm			
単体質量	15g/m			
線膨張係数	(14±1)×10 <sup>-6</sup> /℃(スケール単体)			
使用温度範囲	0℃~+45℃			
保存温度範囲	-10℃~+50℃			

\*1 L≤1,000mm:50mmピッチ 1,100≤L≤3,000mm:100mmピッチ 3,500≤L≤10,000mm:500mmピッチ 11,000≤L:1,000mmピッチ

# PL

## PL101

デジタル用ヘッドケーブルユニット

デジタル

- SL700と組み合わせて直線上の位置及び移動距離を検出し、アナログ信号を出力  
また、MJ500/600シリーズと組み合わせてA/B相信号を出力します
- ヘッドとスケールは非接触型
- 磁気検出方式のため、汚れ・油などに強く、また振動・衝撃に対しても強靱です
- 用途に合わせて各種選択可能

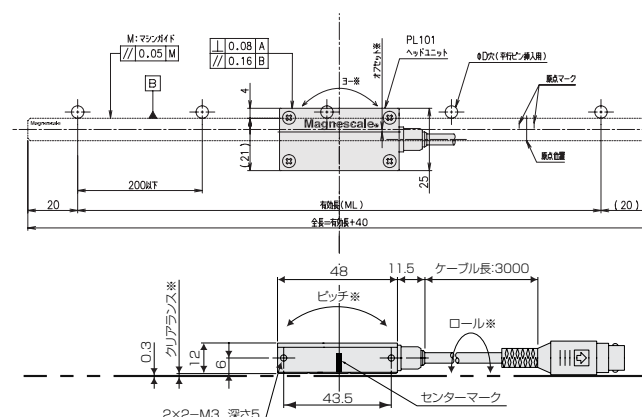


接続例

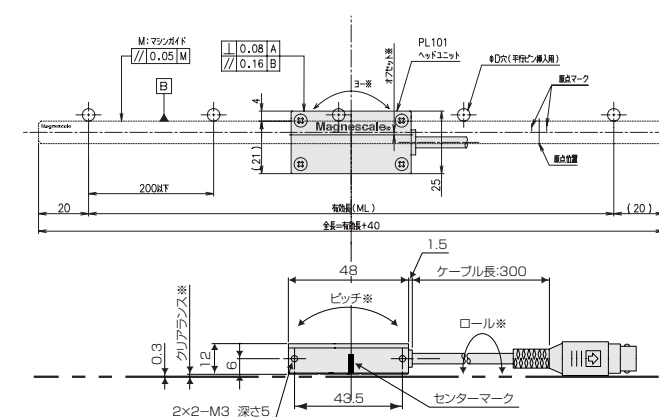
スケール	ヘッド	延長ケーブル	インターポレータ
SL700	PL101	CE08, CK-T	MJ500/600

外形寸法図

PL101-RH (IP67 Type)



PL101-N/PL101-R (IP50 Type)



単位: mm

主な仕様

型名	PL101-N	PL101-R	PL101-RH																													
保護等級		IP50相当	IP67相当(コネクタ部除く)																													
原点	無し		有り																													
分解能	MJ620接続時: 1, 2, 5, 10, 20, 25μm MJ600接続時: 1μm MJ500接続時: 2, 10μm																															
精度 (20℃)	±10μm (SL700シリーズとの組合せによる)																															
クリアランス <sup>*1</sup>	0.35±0.1mm																															
オフセット <sup>*1</sup>	±0.2mm																															
姿勢変化	ピッチ <sup>*1</sup>	±0.1°																														
	ヨー <sup>*1</sup>	±0.2°																														
	ロール <sup>*1</sup>	±0.2°																														
出力信号	<p>1 Vp-p アナログ出力 差動出力</p> <table border="1"> <thead> <tr> <th></th> <th>Min.</th> <th>Typ.</th> <th>Max.</th> </tr> </thead> <tbody> <tr> <td>Vi</td> <td>Vp-p</td> <td>0.30</td> <td>0.52</td> <td>0.70</td> </tr> <tr> <td>Vr</td> <td>Vp-p</td> <td>0.20</td> <td>0.68</td> <td>1.00</td> </tr> <tr> <td>Wi</td> <td>μm</td> <td>—</td> <td>800</td> <td>—</td> </tr> <tr> <td>Wr</td> <td>μm</td> <td>200</td> <td>800</td> <td>1400</td> </tr> <tr> <td>Vo</td> <td>V</td> <td>—</td> <td>2.5</td> <td>—</td> </tr> </tbody> </table>				Min.	Typ.	Max.	Vi	Vp-p	0.30	0.52	0.70	Vr	Vp-p	0.20	0.68	1.00	Wi	μm	—	800	—	Wr	μm	200	800	1400	Vo	V	—	2.5	—
	Min.	Typ.	Max.																													
Vi	Vp-p	0.30	0.52	0.70																												
Vr	Vp-p	0.20	0.68	1.00																												
Wi	μm	—	800	—																												
Wr	μm	200	800	1400																												
Vo	V	—	2.5	—																												
電源電圧	DC 5V±5%																															
消費電力	Max.0.8W																															
最大応答速度	6.4m/s (MJ600との組合せによる、1μm分解能時)																															
ヘッドケーブル長	300mm		3000mm																													
質量	60 g		150g																													
使用温度範囲	0℃~+45℃																															
保存温度範囲	-20℃~+50℃																															
延長ケーブル(別売)	CE08-01...1m, CE08-03...3m, CE08-05...5m, CE08-10...10m, CE08-15...15m CK-T12...1m CK-T13...3m CK-T14...5m CK-T15...10m																															

\*1 外形寸法図参照