

Magnescale

SPEED X PRECISION

Magnescale

SPEED X PRECISION

株式会社マグネスケール

特販1課・特販2課：〒135-0051 東京都江東区枝川3-1-4	TEL.03-6632-7923 FAX.03-6632-7928
東京営業所：〒135-0051 東京都江東区枝川3-1-4	TEL.03-6632-7922 FAX.03-6632-7928
名古屋営業所：〒450-0002 愛知県名古屋市中村区名駅2-35-16	TEL.052-587-1823 FAX.052-587-1848
大阪営業所：〒532-0011 大阪府大阪市淀川区西中島2-14-6	TEL.06-6305-3101 FAX.06-6304-6586
サービス・パーツ部：〒259-1146 神奈川県伊勢原市鈴川45	TEL.0463-92-2132 FAX.0463-92-3090

<http://www.magnescale.com> ※左記URLより技術資料を提供しています。

MAGNESCALE、マグネスケールは株式会社マグネスケールの登録商標です。
本カタログの記載内容：2020年1月現在 ※記載内容は予告なしに変更する場合があります。
本カタログは植物油インキを使用
FB-JA01C
C.2001.CB.1000



Feedback Scale

株式会社マグネスケール

地球の恵み

Blessing of the Earth



Absolute Magnescale



それは、視界ゼロの濃霧の中、大波をかぶる嵐の中でも、地球の恵みともいえる地磁気を利用した羅針盤が、航海において進むべき正確な方向を指し示すように…。磁気を利用したマグネスケールは、工作機械の結露や油・冷却水が伴う悪環境において、常に安定した精密な位置検出を可能にしています。そこに凝縮された、精密磁気記録・検出技術、高度演算処理技術などの最先端テクノロジーが、グローバルな次世代の生産活動を支えます。



磁世代の先へ

Beyond to Next Stage

高精度&耐環境性能の進化を支える先進テクノロジー

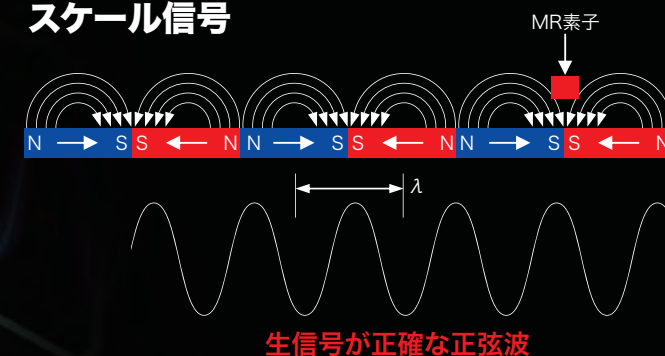
あくなき進化を続けるマグネスケール。

タフと高精度を兼ね備え、工作機械が求めているスケールがここにあります。

高い磁気技術から生まれたマグネスケールは、計測原理に磁気を応用しているため、工作機械につきものの油や結露の影響を受けにくく、常に安定して精密な位置検出が可能です。

安定性 Stability

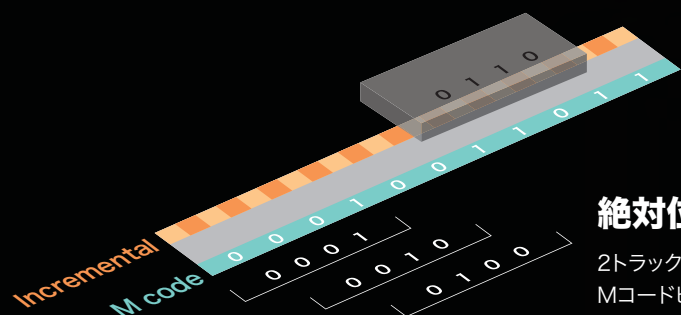
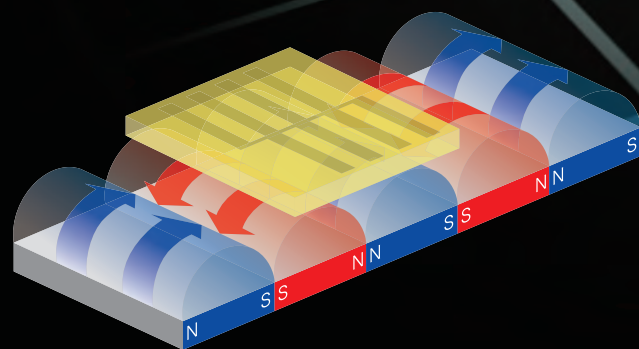
スケール信号



原理 Principle

検出原理

薄膜で高感度・低歪のパターン配置を持つMR素子を検出素子として使用しています。MR素子は、素子と磁性媒体間の相対位置変化によって素子にかかる磁場が変化すると抵抗値が変化します。その抵抗値変化を電気的に読み取り、変化量として検出します。



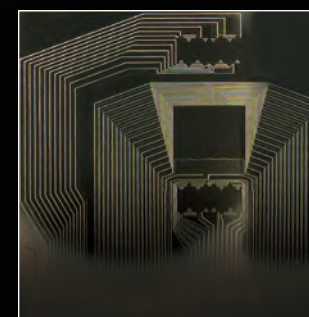
絶対位置検出方式

2トラックM-code方式を採用。
Mコードビット数: ~18ビット
(左図: 4ビットコード例)

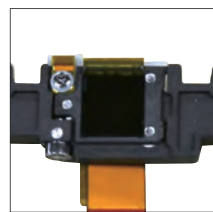
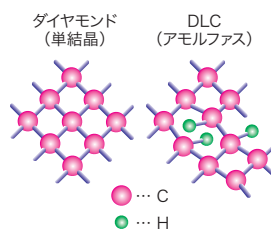
MR素子

高精度で安定した信号検出を行うための特殊パターン

- ① 検出信号から高調波歪成分を除去
 - ② 有効長全域で安定した信号出力を得られる
 - ③ 温度変動に対して安定した信号出力を得られる
- など、高精度な信号をもたらすための数々の技術を取り入れて検出ヘッドのパターンを形成(特許)



耐環境性 Environment resistance



保護構造

検出ヘッドの磁気検出面を保護するために、保護膜としてDLC (ダイヤモンドライクカーボン) 膜を形成しています。重ねて、複数の異なる保護膜により、機械的にも環境的にも検出ヘッドを保護しています。(世界初特許出願済 (MR素子面上のDLC厚膜保護膜))

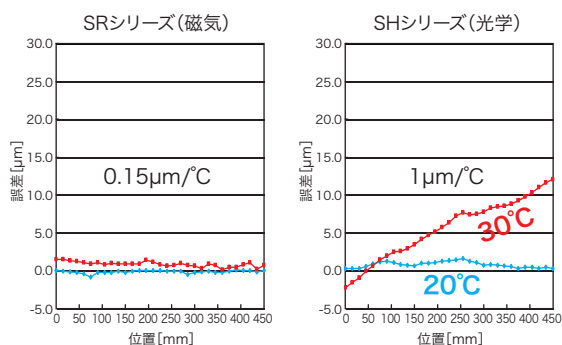
耐衝撃450m/s²、耐振動250m/s²

マグネスケールは、検出部を保護するためのケース材料として主に鉄製の部材を使用しているため、高い耐振動特性、耐衝撃特性を実現しています。さらにSR67Aシリーズでは、高剛性ケースに加え多点固定構造を採用しており、業界トップクラスの耐振動性、耐衝撃性を実現しています。



熱膨張

マグネスケールは一般的な工作機械の構造体に使用されている鋳鉄と同じ線膨張係数を有しています。従って、温度変化のある環境下においても、取付けられた装置と同じ挙動を示し、非常に安定した制御が可能です。特にSR67Aシリーズでは、スケール管体が機械本体に密着させる構造となっているため、熱伝導を効果的に行なうことができ、鉄と同じ線膨張係数を持つ特性と相まって、温度変化がある環境下に於いても高い精度を維持できます。



耐結露、耐油性能

マグネスケールは、磁気式の検出原理を採用しているため、工作機械に不可避の結露や油の影響を受けにくく、厳しい環境下でも安定した高い精度を得ることが可能です。

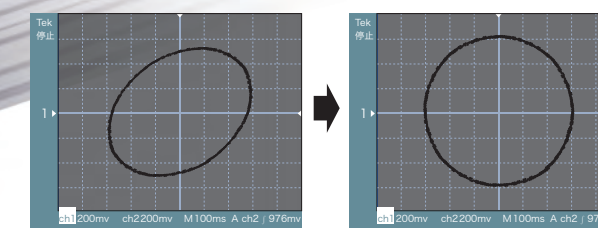


高精度 High precision

高度演算処理技術

独自技術の演算処理回路で内挿精度の高精度化を実現

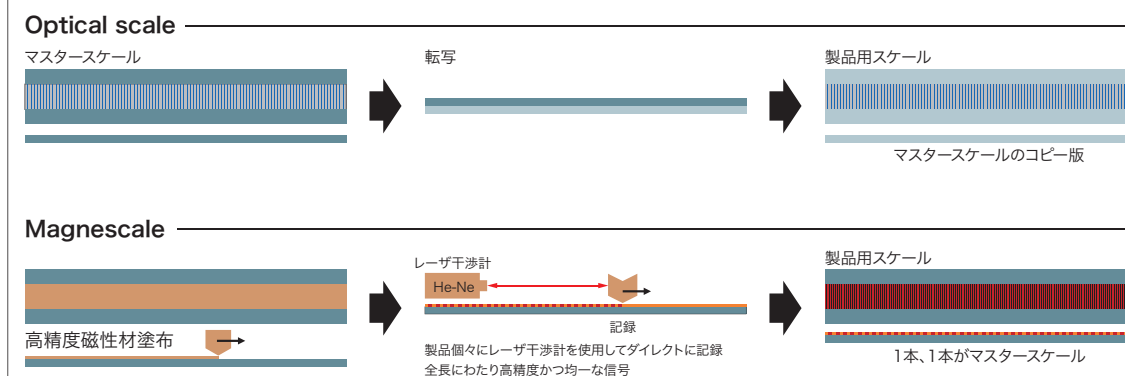
逐次演算処理回路例



高分解能 High resolution

高機能演算処理回路により、1nm^{*}、5nmの高分解能を実現

スケールの記録方法



*分解能1nm(0.001μm)をご用命の場合は、営業にご相談ください。

製品ラインナップ Lineup

	通信方式	タイプ/型名	出力信号	対応コントローラー	有効長	最高分解能	精度	最大応答速度	保護等級	掲載頁
リニア スケール	ABS (アブソリュート)	スリムタイプ SR27A	アブソリュートシリアル 双方向信号 EIA-485準拠/ DRIVE-CLiQ準拠	<div style="display: flex; justify-content: space-between;"> <div style="width: 30px; height: 10px; background-color: #FFD700; margin-bottom: 2px;"></div> ファナック </div> <div style="display: flex; justify-content: space-between;"> <div style="width: 30px; height: 10px; background-color: #FF4500; margin-bottom: 2px;"></div> 三菱電機 </div> <div style="display: flex; justify-content: space-between;"> <div style="width: 30px; height: 10px; background-color: #3CB371; margin-bottom: 2px;"></div> SIEMENS </div>	70~2,040mm	0.005 μ m (0.001 μ mも対応可*)	(3+3L/1,000) μ mp-p または (5+5L/1,000) μ mp-p L:有効長 mm	200m/min	IP54(エアパージ無し) IP65(エアパージ有り)	P10・11
		中型タイプ SR67A	アブソリュートシリアル 双方向信号 EIA-485準拠/ DRIVE-CLiQ準拠	<div style="display: flex; justify-content: space-between;"> <div style="width: 30px; height: 10px; background-color: #FFD700; margin-bottom: 2px;"></div> ファナック </div> <div style="display: flex; justify-content: space-between;"> <div style="width: 30px; height: 10px; background-color: #FF4500; margin-bottom: 2px;"></div> 三菱電機 </div> <div style="display: flex; justify-content: space-between;"> <div style="width: 30px; height: 10px; background-color: #3CB371; margin-bottom: 2px;"></div> SIEMENS </div>	140~3,640mm	0.005 μ m (0.001 μ mも対応可*)	(3+3L/1,000) μ mp-p または (5+5L/1,000) μ mp-p L:有効長 mm	200m/min	IP54(エアパージ無し) IP65(エアパージ有り)	P12・13
	INC (インクリメンタル)	スリムタイプ SR74	A/B/原点 ラインドライバ信号 EIA-422準拠	—	70~2,040mm	0.05 μ m	(3+3L/1,000) μ mp-p または (5+5L/1,000) μ mp-p L:有効長 mm	50m/min (分解能:0.1 μ m、 最小位相差:50ns時)	IP54(エアパージ無し) IP65(エアパージ有り)	P14・15
		中型タイプ SR84	A/B/原点 ラインドライバ信号 EIA-422準拠	—	140~3,040mm	0.05 μ m	(3+3L/1,000) μ mp-p または (5+5L/1,000) μ mp-p L:有効長 mm	50m/min (分解能:0.1 μ m、 最小位相差:50ns時)	IP54(エアパージ無し) IP65(エアパージ有り)	P16・17

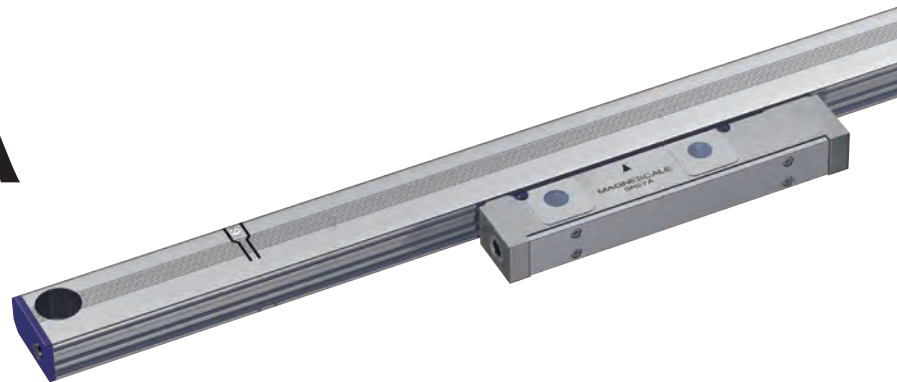
	通信方式	タイプ/型名	出力信号	対応コントローラー	貫通孔径	最高分解能	精度	最大応答回転数	保護等級	掲載頁
ロータリー スケール	ABS (アブソリュート)	オープンタイプ RS97-1024E	アブソリュートシリアル 双方向信号 EIA-485準拠/ DRIVE-CLiQ準拠	<div style="display: flex; justify-content: space-between;"> <div style="width: 30px; height: 10px; background-color: #FFD700; margin-bottom: 2px;"></div> ファナック </div> <div style="display: flex; justify-content: space-between;"> <div style="width: 30px; height: 10px; background-color: #FF4500; margin-bottom: 2px;"></div> 三菱電機 </div> <div style="display: flex; justify-content: space-between;"> <div style="width: 30px; height: 10px; background-color: #3CB371; margin-bottom: 2px;"></div> SIEMENS </div>	Φ96mm	23ビット (8,388,608パルス/回転)	±2.5秒	5,000min ⁻¹	IP65	P18・19
		オープンタイプ RS97-1024N	アブソリュートシリアル 双方向信号 EIA-485準拠/ DRIVE-CLiQ準拠	<div style="display: flex; justify-content: space-between;"> <div style="width: 30px; height: 10px; background-color: #FFD700; margin-bottom: 2px;"></div> ファナック </div> <div style="display: flex; justify-content: space-between;"> <div style="width: 30px; height: 10px; background-color: #3CB371; margin-bottom: 2px;"></div> SIEMENS </div>	Φ180mm	23ビット (8,388,608パルス/回転)	±2.5秒	5,000min ⁻¹	IP65	P20・21
		ユニットタイプ RU97-2048A/B	DRIVE-CLiQ準拠	SIEMENS	A:Φ20mm B:Φ22mm	25ビット (33,554,432パルス/回転)	±2.5秒	2,000min ⁻¹ (機械的許容回転数: 3,000min ⁻¹)	IP65	P22・23
		ユニットタイプ RU77-4096A	アブソリュートシリアル 双方向信号 EIA-485準拠	<div style="display: flex; justify-content: space-between;"> <div style="width: 30px; height: 10px; background-color: #FFD700; margin-bottom: 2px;"></div> ファナック </div> <div style="display: flex; justify-content: space-between;"> <div style="width: 30px; height: 10px; background-color: #FF4500; margin-bottom: 2px;"></div> 三菱電機 </div> <div style="display: flex; justify-content: space-between;"> <div style="width: 30px; height: 10px; background-color: #000080; margin-bottom: 2px;"></div> 安川電機 </div>	Φ20mm	25ビット (33,554,432パルス/回転)	±2.5秒	2,000min ⁻¹ (機械的許容回転数: 3,000min ⁻¹)	IP65	P24・25

※分解能1nm(0.001 μ m)をご用命の場合は、営業にご相談ください。 ※ 記載内容は予告なしに変更する場合があります。

アブソリュートマグネスケール
スリムタイプ

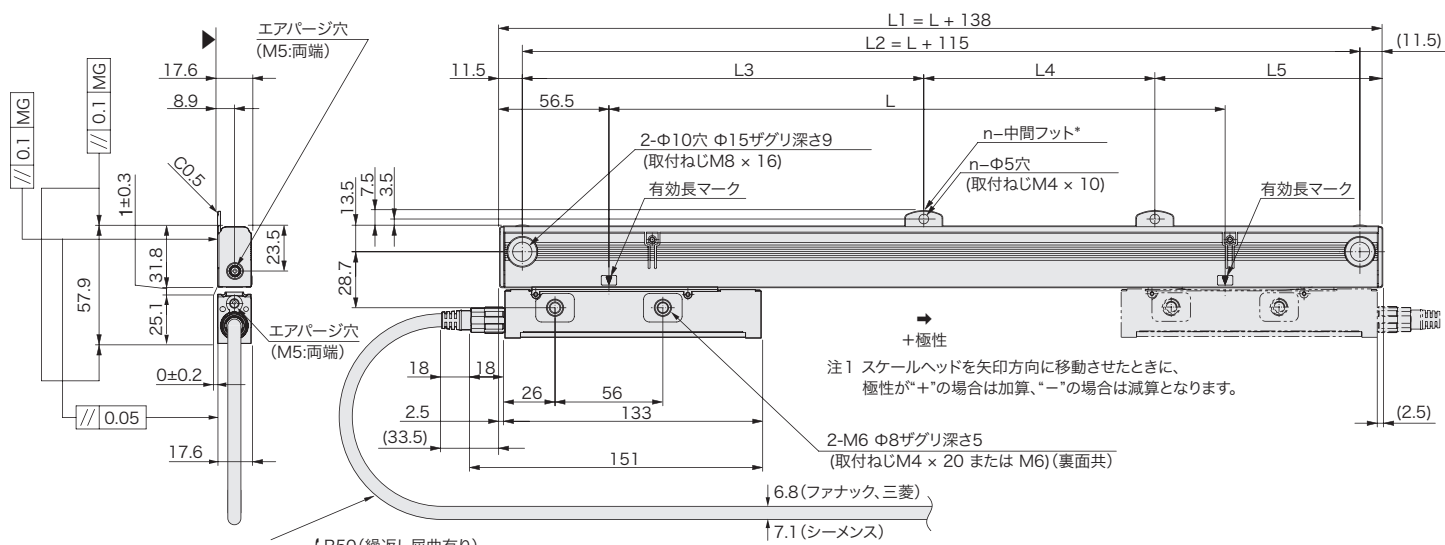
SR27A

- ・スリムタイプのため、狭いスペースに取り付け可能
- ・磁気方式のため、結露・油などの悪環境でも使用可能
- ・中継アンプを介さず、各社コントローラに直接で接続可能
- ・鉄と同じ線膨張係数



- ファナック
- 三菱電機
- SIEMENS

外形寸法図



有効長	全長	取付ピッチ					中間フット数
		L	L1	L2	L3	L4	
70	208	185	-	-	-	0	
120	258	235	-	-	-	0	
170	308	285	-	-	-	0	
220	358	335	-	-	-	0	
270	408	385	-	-	-	0	
320	458	435	-	-	-	0	
370	508	485	-	-	-	0	
420	558	535	-	-	-	0	
470	608	585	-	-	-	0	
520	658	635	-	-	-	0	
570	708	685	-	-	-	0	
620	758	735	-	-	-	0	
670	808	785	392.5	-	392.5	1	
720	858	835	417.5	-	417.5	1	

有効長	全長	取付ピッチ					中間フット数
		L	L1	L2	L3	L4	
770	908	885	442.5	-	442.5	1	
820	958	935	467.5	-	467.5	1	
920	1,058	1,035	517.5	-	517.5	1	
1,020	1,158	1,135	567.5	-	567.5	1	
1,140	1,278	1,255	627.5	-	627.5	1	
1,240	1,378	1,355	677.5	-	677.5	1	
1,340	1,478	1,455	727.5	-	727.5	1	
1,440	1,578	1,555	777.5	520	515	2	
1,540	1,678	1,655	827.5	550	555	2	
1,640	1,778	1,755	877.5	585	585	2	
1,740	1,878	1,855	927.5	620	615	2	
1,840	1,978	1,955	977.5	650	655	2	
2,040	2,178	2,155	1,027.5	720	715	2	

MG : マシンガイド *中間フット : L ≥ 670 mm の場合 1箇所、L ≥ 1440 mm の場合 2箇所

- 注意
- ・ ▲面を取付面とします。
 - ・ 図に指示するねじは、標準付属品です。
 - ・ 有効長 (L) を超えてスケールヘッドを動かすと破損します。機械の可動長 (ストローク) が、有効長 (L) の両端から10 mm以上内側になる設定を推奨します。

製品仕様			
型名	SR27A- xxx○□AX	SR27A- xxx○□BX SR27A- xxx○□DX	SR27A- xxx○AZY
有効長 (L : mm)	70 - 2,040		
線膨張係数	12±1 × 10 ⁻⁶ /°C		
精度 (20 °Cにて)	(3+3L/1,000) μmp-p または (5+5L/1,000) μmp-p L:有効長 mm		
原点位置	中央、または任意の位置に指定可能(工場出荷時設定)	中央固定	有効長左端から左10 mm固定
出力信号	アブソリュートシリアル双方向信号	EIA-485準拠	DRIVE-CLiQ準拠
対応コントローラ	ファナック(株) α/αiインターフェース対応	三菱電機(株)	SIEMENS AG
分解能	0.001* / 0.005 / 0.01 / 0.05 / 0.1 / 0.5 / 1 μmから選択 (工場出荷時設定)	0.001* / 0.005 / 0.01 / 0.05 / 0.1 μmから選択 (工場出荷時設定)	0.001* / 0.005 / 0.01 μmから選択 (工場出荷時設定)
最大応答速度	200 m/min		
機能安全	機能安全への対応については、各社コントローラメーカーにお問い合わせください。		EN ISO13849-1:2008 Cat.3 EN 62061:2005 / IEC 61508:2010 EN61800-5-2:2007
法規制対応	FCC Part15 Subpart B Class A ICES-003 Class A Digital Device	EN55011 Gp1 Class A, EN61000-6-2	
使用温度範囲	0~+50 °C		
保存温度範囲	-20~+55 °C		
耐振動	150 m/s ² (50 Hz~3,000 Hz)		
耐衝撃	350 m/s ² (11 ms)		
保護等級	IP54 (エアパージ無し)、IP65 (エアパージ有り)		
電源電圧範囲	DC+4.75~+5.25 V		DC+17~+30.8 V
最大消費電力	1.3W以下 (4.75V~5.25V 時)		1.75W以下 (17V時) 1.9W以下 (30.8V時)
消費電流	250mA (5V時) (コントローラ接続状態にて)		75mA (24V時) (コントローラ接続状態にて)
質量	約0.39 kg+1.53 kg/m 以下		
適合ケーブル (中継コネクタ無しタイプ) 最大ケーブル長	CH23-***NVF 13 m	CH23-***NVM 13 m	CH22-***NSMY 30 m
適合ケーブル (中継コネクタ有りタイプ) 最大ケーブル長	CH23-***NVK + CH23-***NPFA 30 m	CH23-***NVK + CH23-***NPMA 30 m	CH22-***NSMF + CH22-***NSFY 30 m

*分解能1nm(0.001μm)をご用命の場合は、営業にご相談ください。 ※記載内容は予告なしに変更する場合があります。

型式内容

スケール
SR27A- xxx○□△#

[xxx]有効長(L):cm単位

[□]精度等級

型式	精度等級
A	(5+5L/1,000)μmp-p
B	(3+3L/1,000)μmp-p
S	(3+3L/1,000)μmp-p

L:有効長(mm単位)

[○]分解能・極性 単位:μm

型式	極性	分解能	型式	極性	分解能
S		0.005	T		0.005
A		0.01	F		0.01
B	+	0.05	G	-	0.05
C		0.1	H		0.1
D		0.5	J		0.5
E		1	K		1

SIEMENS AG: S, Aのみ 三菱電機(株): S, A, B, C

[△]通信プロトコル

型式	NCメーカー	備考
A	ファナック(株)	α/αiインターフェース
B	三菱電機(株)	2線
D	三菱電機(株)	4線
Z	SIEMENS AG	DRIVE-CLiQ

[#]原点位置

型式	原点位置
X	中央
Y	有効長左端から左10mm固定

SIEMENS AG: Yのみ
三菱電機(株): Xのみ
*任意の位置の場合は別送お問い合わせください。

ケーブル
CH22- □□□○▽※#

[□□□]ケーブル長 右詰め記入 m表記 30m迄 0.5mピッチ (例)

型式	ケーブル長
015	1.5m
070	7m
260	26m

[○]コネクタ仕様

型式	コネクタ仕様
C	コネクタ有り(標準)
N	コネクタ無し(標準)

[▽]ケーブルシース(被覆)

型式	ケーブル仕様
S	PU (Siemens Motion connect 800+)のみ

[※]端末処理:a

仕様	用途	記号
スケールヘッド接続コネクタ	標準	M
フェニックス・コンタクト製 M12コネクタ(メス)	中継・防水	F
フェニックス・コンタクト製 M12コネクタ(メス)	中継・防水 パネルマウント コネクタ付	E

[#]端末処理:b

仕様	用途	記号
先バラ	なし	なし
山一電機製 RJ45コネクタ	NC接続用	Y
山一電機製 RJ45コネクタ(防水)	中継用	Z
フェニックス・コンタクト製 M12コネクタ(オス)	中継用・防水	F

例) ケーブル長5m
コネクタ無し
PUシース
端末a
美マグネスケールオリジナル
端末b
フェニックス・コンタクト(株)
M12コネクタ(オス)

例) ケーブル長5m
コネクタ無し
PUシース
端末a
フェニックス・コンタクト(株)
M12コネクタ(メス)
端末b
山一電機(株)
RJ45コネクタ

例) ケーブル長10m
コネクタ無し
PVCシース
端末a
美マグネスケールオリジナル
端末b
山一電機(株) RJ45コネクタ

ケーブル
CH23- □□□○▽※#

[□□□]ケーブル長 (例)

型式	ケーブル長
010	1m
005	0.5m
065	6.5m
100	10m

[○]コネクタ仕様

型式	コネクタ仕様
C	コネクタ有り(標準)
N	コネクタ無し

[▽]ケーブルシース(被覆)

型式	ケーブル仕様
V	PVC(Φ6.8)(スケール接続用ケーブル)
P	PVC(Φ8)(中継用ケーブル)
E	PU(Φ8)(中継用ケーブル)

[※]端末処理:b

仕様	用途	記号
アース線		無
先バラ	端末処理aが日本航空電子工業(株) 10P JN2(メス) または、多治見無線電機(株) 2P	Z
住友スリーエム 10P	三菱電機(株) NC、J3(INCシリアル, ABS)	M
本多通信工業 20P ストレートケース	ファナック(株) (INCシリアル, ABS)	F Q
ヒロセ電機 横出しケース	ファナック(株) (INCシリアル, ABS)	J S
日本航空電子工業 10P JN1(オス)	中継	K
多治見無線電機 12P R04(オス)	中継(固定)	N

[#]端末処理:a

仕様	用途	記号
美マグネスケールオリジナル	標準	なし
日本航空電子工業 10P JN2(メス)	中継	A
多治見無線電機 12P R04-9125JF8.5	中継(固定)	C

例) ケーブル長5m
コネクタ無し
PVCシース
端末a
美マグネスケールオリジナル
端末b
航空電子工業(株) 10P JN1(オス)

例) ケーブル長5m
コネクタ無し
PVCシース
端末a
日本航空電子工業 10P JN2(メス)
端末b
住友スリーエム(株) 10P

アブソリュートマグネスケール
中型タイプ

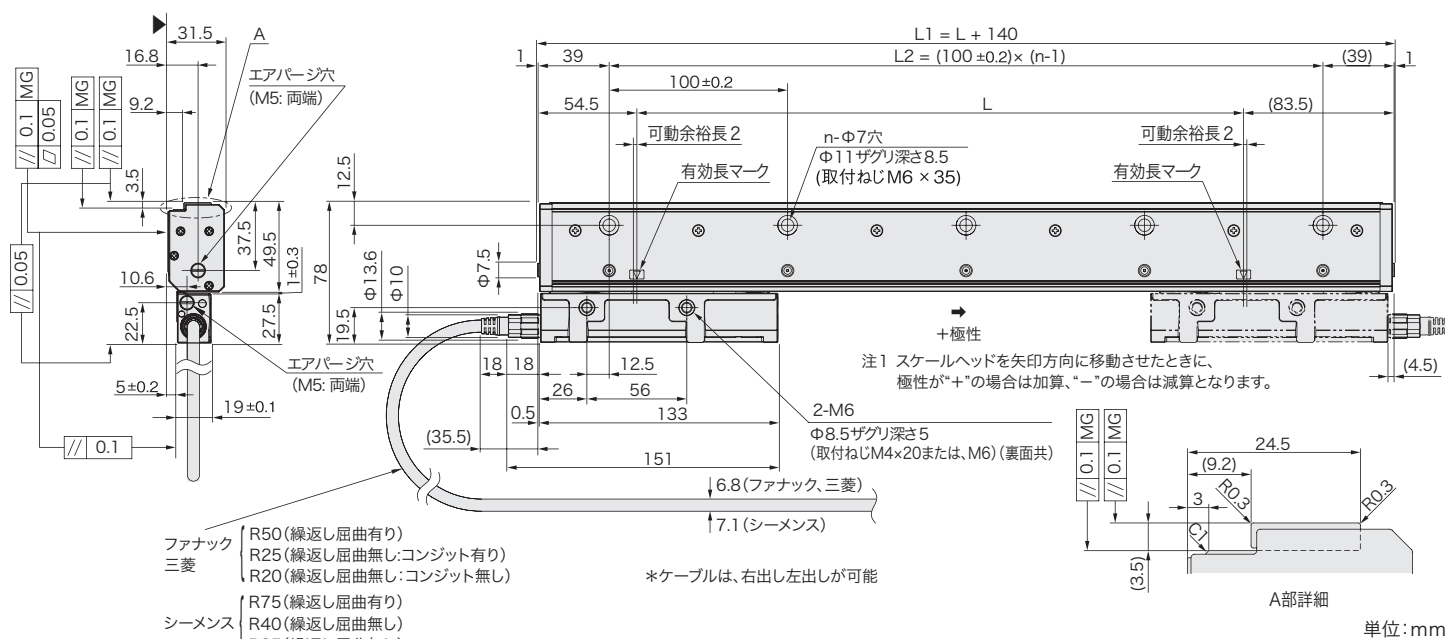
SR67A

- ・高剛性のため、衝撃、振動に強い
- ・磁気方式のため、結露・油などの悪環境でも使用可能
- ・中継アンプを介さず、各社コントローラにダイレクトで接続可能
- ・鉄と同じ線膨張係数

ファナック 三菱電機 SIEMENS



外形寸法図



有効長 L	全長 L1	L2	n
140	280	200	3
240	380	300	4
340	480	400	5
440	580	500	6
540	680	600	7
640	780	700	8
740	880	800	9
840	980	900	10
940	1,080	1,000	11
1,040	1,180	1,100	12
1,140	1,280	1,200	13
1,240	1,380	1,300	14
1,340	1,480	1,400	15
1,440	1,580	1,500	16

MG : マシンガイド
注意
・ ▲面を取付面とします。
・ 有効長 (L) を超えてスケールヘッドを動かすと破損します。機械の可動長 (ストローク) が、有効長 (L) の両端から10 mm以上内側になる設定を推奨します。

製品仕様			
型名	SR67A- xxx○□AX	SR67A- xxx○□BX SR67A- xxx○□DX	SR67A- xxx○AZY
有効長 (L : mm)	140 - 3,640		
線膨張係数	12±1 × 10 ⁻⁶ / °C		
精度 (20 °Cにて)	(3+3L/1,000) μmp-p(有効長140-3,040 mm) または (5+5L/1,000) μmp-p(有効長140-3,640mm) L:有効長 mm		
原点位置	中央、または任意の位置に指定可能(工場出荷時設定)	中央固定	有効長左端から左10 mm固定
出力信号	アブソリュートシリアル双方向信号 EIA-485準拠		DRIVE-CLiQ準拠
対応コントローラ	ファナック(株) α/aiインターフェース対応	三菱電機(株)	SIEMENS AG
分解能	0.001* / 0.005 / 0.01 / 0.05 / 0.1 / 0.5 / 1 μmから選択 (工場出荷時設定)	0.001* / 0.005 / 0.01 / 0.05 / 0.1 μmから選択 (工場出荷時設定)	0.001* / 0.005 / 0.01 μmから選択 (工場出荷時設定)
最大応答速度	200 m/min		
機能安全	機能安全への対応については、各社コントローラメーカーにお問い合わせください。		EN ISO13849-1:2008 Cat.3 EN 62061:2005 / IEC 61508:2010 EN61800-5-2:2007
法規制対応	FCC Part15 Subpart B Class A	ICES-003 Class A Digital Device	EN55011 Gp1 Class A, EN61000-6-2
使用温度範囲	0 ~+50 °C		
保存温度範囲	-20~+55 °C		
耐振動	250 m/s ² (50 Hz ~2,000 Hz)		
耐衝撃	450 m/s ² (11 ms)		
保護等級	IP54(エアパージ無し)、IP65(エアパージ有り)		
電源電圧範囲	DC+4.75~+5.25 V		DC+17~+30.8 V
最大消費電力	1.3W以下(4.75V~5.25V 時)		1.75W以下(17V時) 1.9W以下(30.8V時)
消費電流	250mA(5V時)(コントローラ接続状態にて)		75mA(24V時)(コントローラ接続状態にて)
質量	約0.9 kg+5.2 kg/m 以下		
適合ケーブル (中継コネクタ無しタイプ) 最大ケーブル長	CH23-***NVF 13 m	CH23-***NVM 13 m	CH22-***NSMY 30 m
適合ケーブル (中継コネクタ有りタイプ) 最大ケーブル長	CH23-***NVK + CH23-***NPFA 30 m	CH23-***NVK + CH23-***NPMA 30 m	CH22-***NSMF + CH22-***NSFY 30 m

*分解能1nm(0.001μm)をご用命の場合は、営業にご相談ください。 ※ 記載内容は予告なしに変更する場合があります。

型式内容

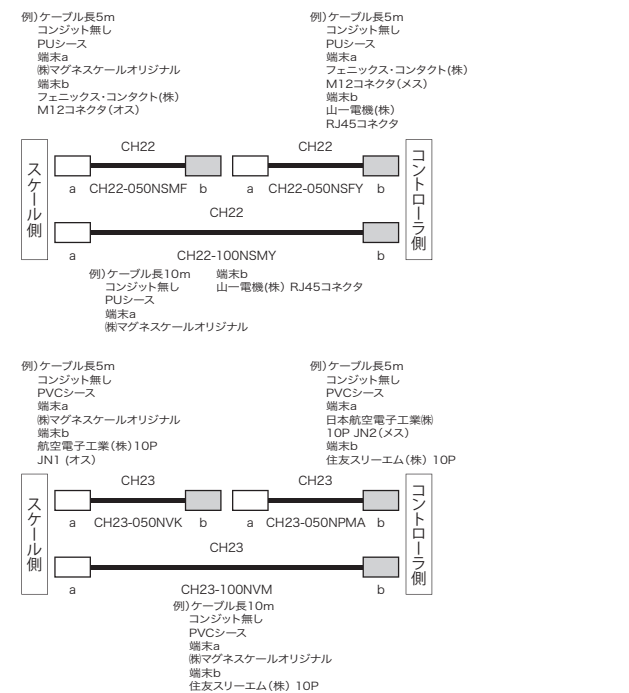
スケール	型式	分解能・極性	単位: μm	タイプ	極性	分解能
SR67A- xxx○□△ #	S	0.005	T			0.005
	A	0.01	F			0.01
	B	0.05	G			0.05
	C	0.1	H			0.1
	D	0.5	J			0.5
	E	1	K			1

SIEMENS AG: S, Aのみ 三菱電機(株): S, A, B, C

ケーブル
CH22 - □□□○▽※ #

仕様	用途	記号
スケールヘッド接続コネクタ	標準	M
フェニックス・コンタクト用 M12コネクタ (メス)	中継・防水	F
フェニックス・コンタクト用 M12コネクタ (メス)	パネル・防水 コネクタ付	E

仕様	用途	記号
先バラ	なし	-
山一電機用 RJ45コネクタ	NC接続用	Y
山一電機用 RJ45コネクタ (防水)	中継用	Z
フェニックス・コンタクト用 M12コネクタ (オス)	中継用・防水	F



SR27A SR67A SR74 SR84 SR84 RS97-1024E RS97-1024N RU97-2048A/B RU77-4096A

インクリメンタルマグネスケール
スリムタイプ

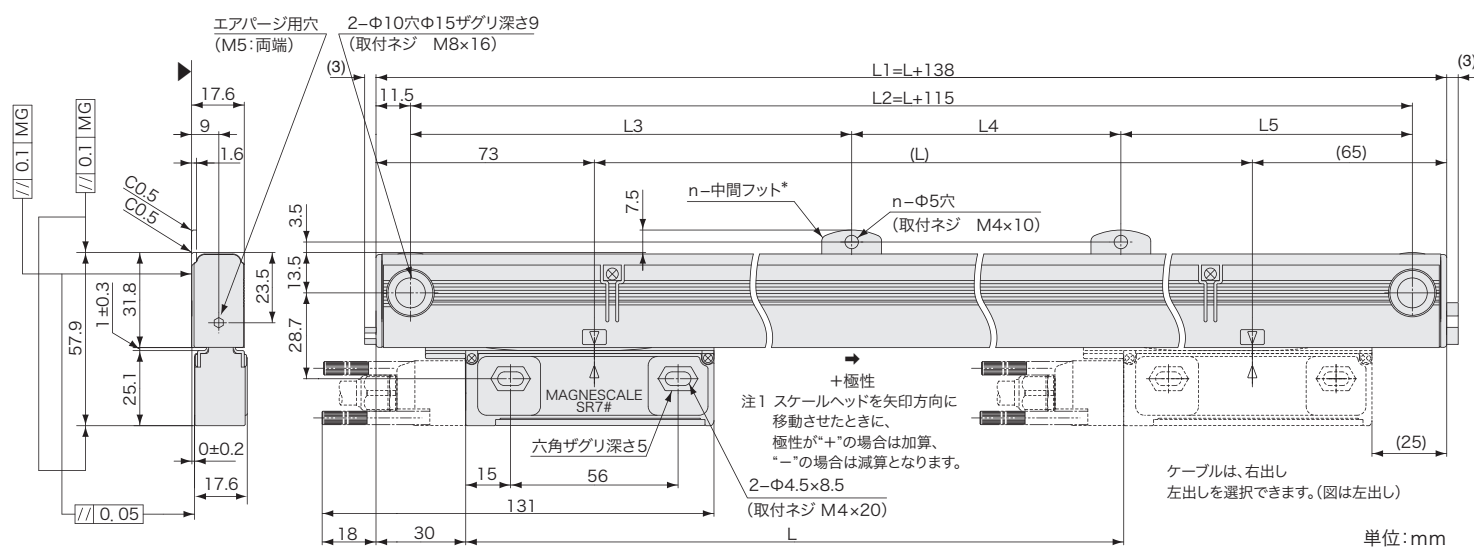
SR74

- ・スリムタイプのため、狭いスペースに取り付け可能
- ・磁気方式のため、結露・油などの悪環境でも使用可能
- ・鉄と同じ線膨張係数



A/B/原点

外形寸法図(ケーブル左出し方向)



有効長	全長	取付ピッチ					中間フット数
L	L1	L2	L3	L4	L5	n	
70	208	185	-	-	-	0	
120	258	235	-	-	-	0	
170	308	285	-	-	-	0	
220	358	335	-	-	-	0	
270	408	385	-	-	-	0	
320	458	435	-	-	-	0	
370	508	485	-	-	-	0	
420	558	535	-	-	-	0	
470	608	585	-	-	-	0	
520	658	635	-	-	-	0	
570	708	685	-	-	-	0	
620	758	735	-	-	-	0	
720	858	835	417.5	-	417.5	1	

有効長	全長	取付ピッチ					中間フット数
L	L1	L2	L3	L4	L5	n	
770	908	885	442.5	-	442.5	1	
820	958	935	467.5	-	467.5	1	
920	1,058	1,035	517.5	-	517.5	1	
1,020	1,158	1,135	567.5	-	567.5	1	
1,140	1,278	1,255	627.5	-	627.5	1	
1,240	1,378	1,355	677.5	-	677.5	1	
1,340	1,478	1,455	727.5	-	727.5	1	
1,440	1,578	1,555	777.5	520	520	2	
1,540	1,678	1,655	827.5	550	550	2	
1,640	1,778	1,755	877.5	585	585	2	
1,740	1,878	1,855	927.5	620	620	2	
1,840	1,978	1,955	977.5	650	650	2	
2,040	2,178	2,155	1,027.5	720	715	2	

MG : マシンガイド *中間フット : L₂≧720mmの場合 1箇所、L₂≧1440mmの場合 2箇所

単位:mm

- 注意**
- ・ ▲面を取付面とします。
 - ・ 図に指示するねじは、標準付属品です。
 - ・ 有効長(L)を超えてスケールヘッドを動かすと破損します。機械の可動長(ストローク)が、有効長(L)の両端から10mm以上内側になる設定を推奨します。

製品仕様

型名	SR74
有効長 (L : mm)	70 - 2,040
線膨張係数	12±1 × 10 ⁻⁶ /°C
精度 (20 °Cにて)	(3+3L/1,000) μmp-p または (5+5L/1,000) μmp-p L:有効長 mm
原点位置	中央一点/マルチポイント(40 mmピッチ)/符号型(基準ピッチ20 mm)/任意の一点(1 mmピッチ)
出力信号	A/B/原点 ラインドライブ信号 EIA-422準拠
分解能	0.05 / 0.1 / 0.5 / 1 μmから選択(工場出荷時設定)
最大応答速度	50m/min (分解能:0.1μm 最小位相差:50ns時)
機能安全	-
法規制対応	FCC Part15 Subpart B Class A ICES-003 Class A Digital Device EN55011 Gp1 Class A, EN61000-6-2(DC60 V以下)
使用温度範囲	0 ~ +50 °C
保存温度範囲	-20 ~ +55 °C
耐振動	150 m/s ² (50 Hz ~ 3,000 Hz)
耐衝撃	350 m/s ² (11 ms)
保護等級	IP54 (エアパーティクル無し)、IP65 (エアパーティクル有り)
電源電圧範囲	DC +4.75 ~ +5.25 V
最大消費電力	1.0W以下 (4.75V, 5.25V時)
消費電流	200mA以下 (5V時) (コントローラ接続状態にて)
質量	約0.27 kg + 1.36 kg/m 以下
標準適合ケーブル	CH33-***CP/CE
最大ケーブル長	15 m

※ 記載内容は予告なしに変更する場合があります。

型式内容

スケール

SR74 - xxx★□◆# # #

[xxx]有効長(L):cm単位

[★]ケーブル引き出し方向

型式	引き出し方向
R	右出し
L	左出し

[□]精度等級

型式	精度等級
A	(5+5L/1,000) μmp-p
S	(3+3L/1,000) μmp-p

L:有効長(単位:mm)

[□]分解能と極性 単位:μm

型式	極性	分解能	型式	極性	分解能
B		0.05	G		0.05
C	+	0.1	H	-	0.1
D		0.5	J		0.5
E		1	K		1

[◆]最小位相差

型式	位相差(ns)	型式	位相差(ns)	型式	位相差(ns)
A	50	F	300	L	1,250
B	100	G	400	M	2,500
C	150	H	500	N	3,000
D	200	J	650		
E	250	K	1,000		

[# # #]原点位置(左有効長端からの距離:単位:mm)

原点位置	表記法
1,000未満	数字(850 mm→850)
1,000-1,099 mm	A+下2ケタ(1,050 mm→A50)
1,100-1,199 mm	B+下2ケタ
1,200-1,299 mm	C+下2ケタ
1,300-1,399 mm	D+下2ケタ
1,400-1,499 mm	E+下2ケタ
1,500-1,599 mm	F+下2ケタ
1,600-1,699 mm	G+下2ケタ
1,700-1,799 mm	H+下2ケタ
1,800-1,899 mm	J+下2ケタ
1,900-1,999 mm	K+下2ケタ
2,000-2,040 mm	L+下2ケタ
センター	X
マルチ	Y
符号型	Z

ケーブル

CH33 - □□□▽※ #

[□□]ケーブル長

右詰め記入 m表記

30m迄 1mピッチ

(例)

型式	ケーブル長
07	7m
26	26m

[□]コンジット

型式	コンジット
C	有り(標準)
N	無し

[▽]ケーブルシース(被覆)

型式	
P	PVC
E	PU

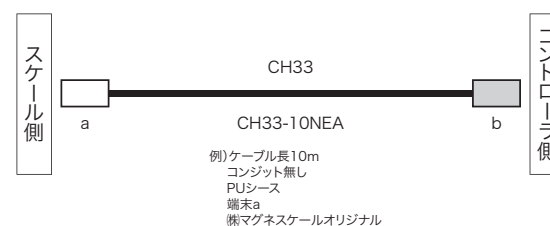
[※]端末処理:b

仕様	用途	記号
アース線		無 有
先バラ	標準	なし -
D-sub 15P		A -
D-sub 9P		D -
住友スリーエム線 10P	三菱電機(株)NC、J3(A/B相)	L -
本多通信工業 20P ストレートケース	ファナック(株)(A/B相)	E P
molex® 6P	(例)河内電機、パナソニック(例)(NC:シリアル、ABS)	G -
ヒロセ電機 横だしケース	ファナック(株)(A/B相)	H R

[#]端末処理:a

仕様	用途	記号
標準	標準	なし

※中継タイプはA/B相(SR74/B4)には使用できません。



インクリメンタルマグネスケール
中型タイプ

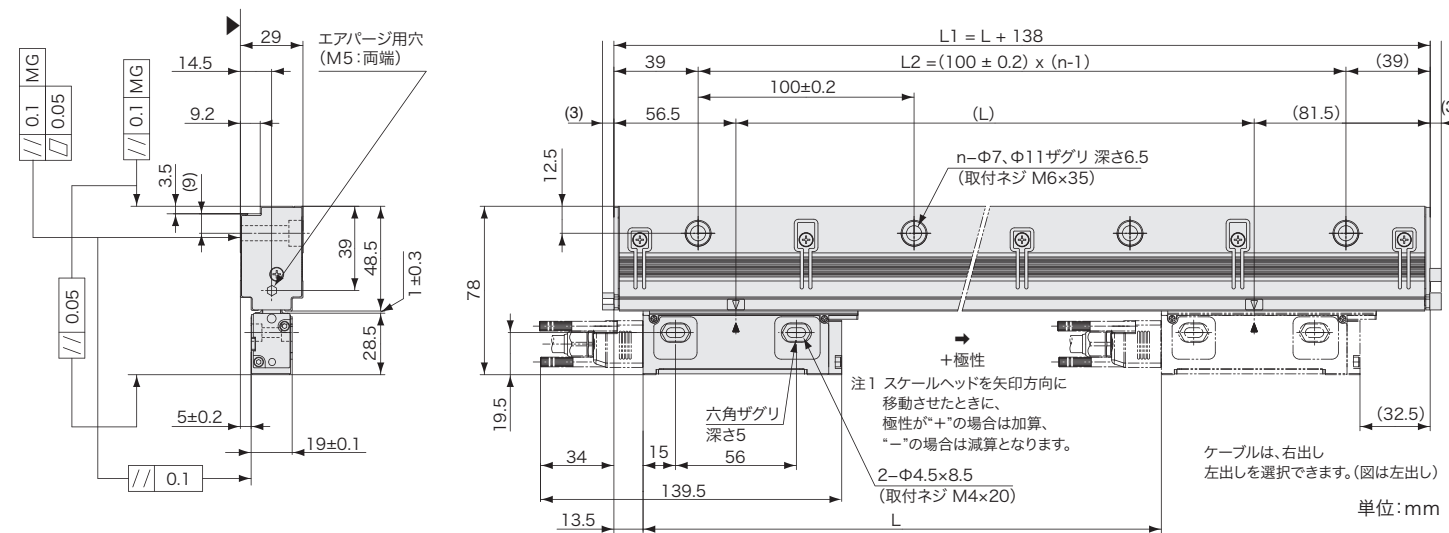
SR84

- ・高剛性のため、衝撃、振動に強い
- ・磁気方式のため、結露・油などの悪環境でも使用可能
- ・鉄と同じ線膨張係数



A/B/原点

外形寸法図(ケーブル左出し方向)



有効長 L	全長 L1	L2	n
140	278	200	3
240	378	300	4
340	478	400	5
440	578	500	6
540	678	600	7
640	778	700	8
740	878	800	9
840	978	900	10
940	1,078	1,000	11
1,040	1,178	1,100	12
1,140	1,278	1,200	13
1,240	1,378	1,300	14

有効長 L	全長 L1	L2	n
1,340	1,478	1,400	15
1,440	1,578	1,500	16
1,540	1,678	1,600	17
1,640	1,778	1,700	18
1,740	1,878	1,800	19
1,840	1,978	1,900	20
2,040	2,178	2,100	22
2,240	2,378	2,300	24
2,440	2,578	2,500	26
2,640	2,778	2,700	28
2,840	2,978	2,900	30
3,040	3,178	3,100	32

単位:mm

MG:マシンガイド
▲面を取付面とします。
●図に指示するねじは、標準付属品です。
●有効長(L)を超えてスケールヘッドを動かすと破損します。
●機械の可動長(ストローク)が、有効長(L)の両端から10mm以上内側になる設定を推奨します。

製品仕様

型名	SR84
有効長 (L : mm)	140 - 3,040
線膨張係数	12±1 × 10 ⁻⁶ /°C
精度 (20 °Cにて)	(3+3L/1,000) μmp-p または (5+5L/1,000) μmp-p L:有効長 mm
原点位置	なし/中央一点/マルチポイント/符号型/任意の一点 (1 mmピッチ)
出力信号	A/B/原点 ラインドライブ信号 EIA-422準拠
分解能	0.05 / 0.1 / 0.5 / 1 μmから選択 (工場出荷時設定)
最大応答速度	50m/min (分解能:0.1μm 最小位相差:50ns時)
機能安全	—
法規制対応	FCC Part15 Subpart B Class A ICES-003 Class A Digital Device EN55011 Gp1 Class A, EN61000-6-2 安全規格対象外 (DC60 V以下)
使用温度範囲	0 ~ +50 °C
保存温度範囲	-20 ~ +55 °C
耐振動	250 m/s ² (50 Hz ~ 2,000 Hz)
耐衝撃	450 m/s ² (11 ms)
保護等級	IP54 (エアパーシ無し)、IP65 (エアパーシ有り)
電源電圧範囲	DC +4.75 ~ +5.25 V
最大消費電力	1.0W以下 (4.75V, 5.25V時)
消費電流	200mA以下 (5V時) (コントローラ接続状態にて)
質量	約1.24 kg + 4 kg/m 以下
標準適合ケーブル	CH33-***CP/CE
最大ケーブル長	15 m

※ 記載内容は予告なしに変更する場合があります。

型式内容

スケール

SR84 - xxx★□◆# # #

[xxx]有効長(L):cm単位

【★】ケーブル引き出し方向

型式	引き出し方向
R	右出し
L	左出し

【○】精度等級

型式	精度等級
A	(5+5L/1,000) μmp-p
S	(3+3L/1,000) μmp-p

L:有効長 (単位:mm)

【□】分解能と極性 単位:μm

型式	極性	分解能	型式	極性	分解能
B	+	0.05	G	-	0.05
C	+	0.1	H	-	0.1
D	+	0.5	J	-	0.5
E	+	1	K	-	1

【◆】最小位相差

型式	位相差 (ns)	型式	位相差 (ns)	型式	位相差 (ns)
A	50	F	300	L	1,250
B	100	G	400	M	2,500
C	150	H	500	N	3,000
D	200	J	650		
E	250	K	1,000		

【# # #】原点位置 (左有効長端からの距離:単位:mm)

原点位置	表記法(例)
1,000未満	数字 (850 mm→850)
1,000-1,099 mm	A+下2ケタ (1,050 mm→A50)
1,100-1,199 mm	B+下2ケタ
1,200-1,299 mm	C+下2ケタ
1,300-1,399 mm	D+下2ケタ
1,400-1,499 mm	E+下2ケタ
1,500-1,599 mm	F+下2ケタ
1,600-1,699 mm	G+下2ケタ
1,700-1,799 mm	H+下2ケタ
1,800-1,899 mm	J+下2ケタ
1,900-1,999 mm	K+下2ケタ
2,000-2,099 mm	L+下2ケタ
2,100-2,199 mm	M+下2ケタ
2,200-2,299 mm	N+下2ケタ
2,300-2,399 mm	P+下2ケタ
2,400-2,499 mm	Q+下2ケタ
2,500-2,599 mm	R+下2ケタ
2,600-2,699 mm	S+下2ケタ
2,700-2,799 mm	T+下2ケタ
2,800-2,899 mm	U+下2ケタ
2,900-2,999 mm	V+下2ケタ
3,000-3,040 mm	W+下2ケタ
センター	X
マルチ	Y
符号型	Z

ケーブル

CH33 - □□□▽※ #

【□□】ケーブル長
右詰め記入 m表記
30m迄 1mピッチ
(例)

型式	ケーブル長	型式	コンジット
07	7m	C	有り(標準)
26	26m	N	無し

【○】コンジット

【▽】ケーブルシース(被覆)

型式	被覆
P	PVC
E	PU

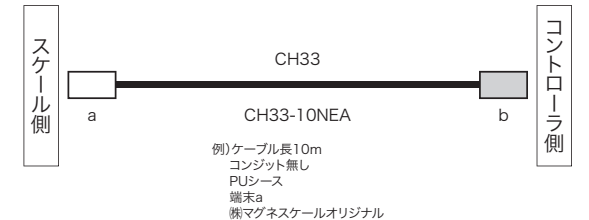
【※】端末処理:b

仕様	用途	記号
アース線	無し	有
先バラ	標準	なし
D-sub 15P		A
D-sub 9P		D
住友スリーエム 10P	三菱電機(株)NC, J3 (A/B相)	L
本多通信工業 20P ストレートケース	ファナック(株) (A/B相)	E
molex® 6P	(例)別電機/サニック(株) (NC/シリアル/ABS)	G
ヒロセ電機 横だしケース	ファナック(株) (A/B相)	H

【#】端末処理:a

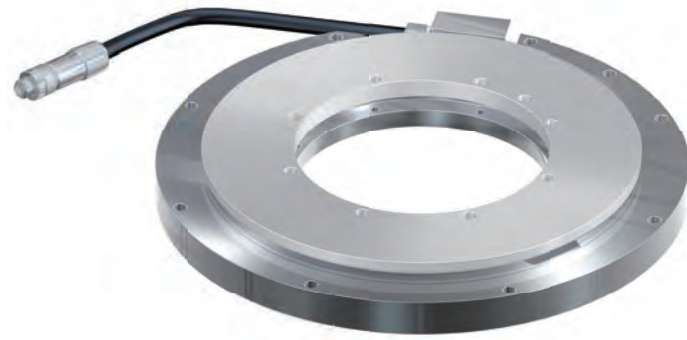
仕様	用途	記号
別マグネスケールオリジナル	標準	なし

※中継タイプはA/B相(SR74/84)には使用できません。



アブソリュートロータリーマグネスケール
オープンタイプ

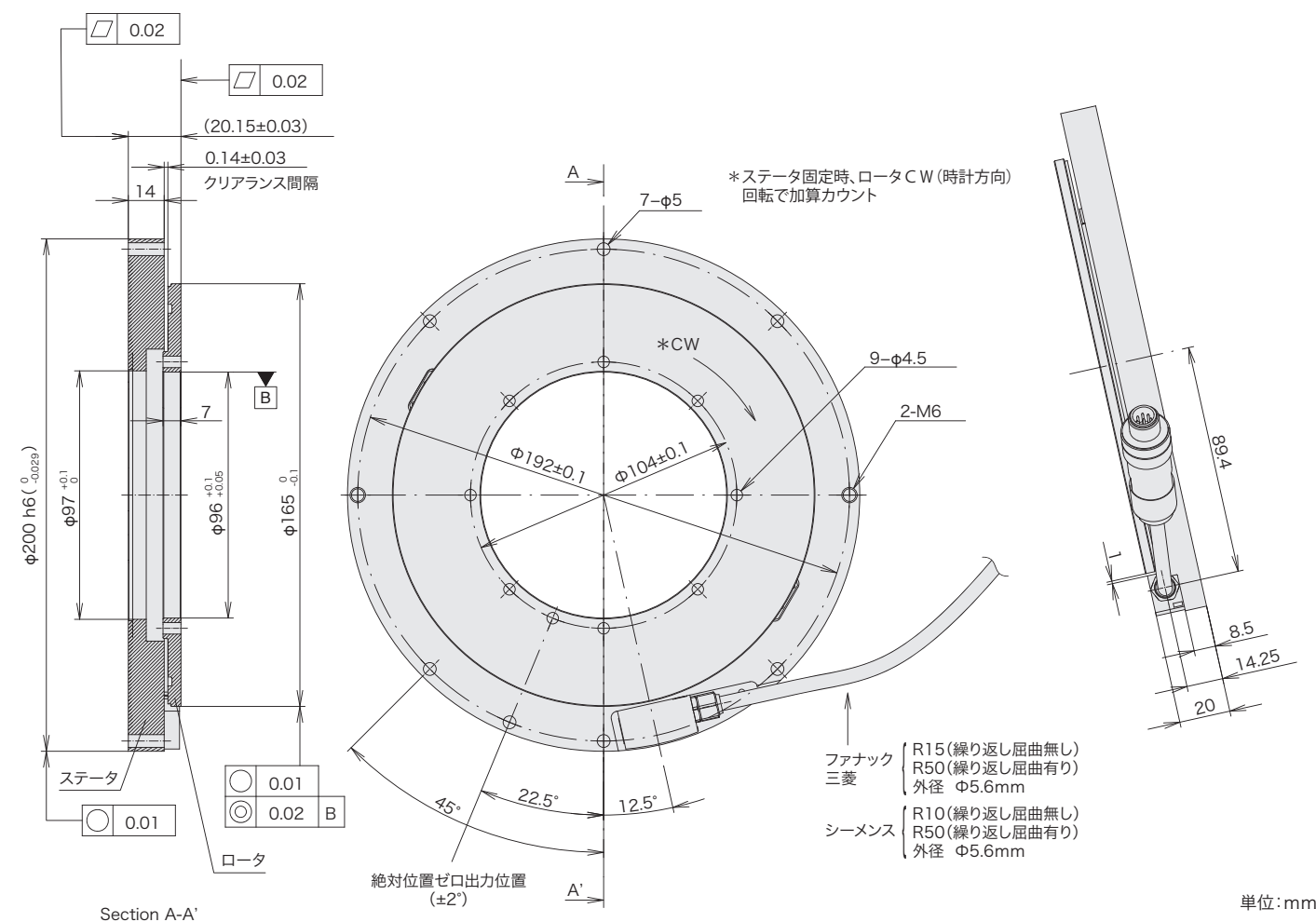
RS97-1024E



- ・中継アンプを介さず、各社コントローラにダイレクトで接続可能
- ・磁気方式のため、結露・油などの悪環境でも使用可能
- ・貫通穴が大きく配管・配線を通すことが可能
- ・2ヘッドの採用により芯振れの影響が最小限



外形寸法図



単位:mm

製品仕様

型名	RS97-1024EGA	RS97-1024EGD	RS97-1024EGZ
出力波数	1,024波/回転		
貫通孔径	Φ96 mm		
精度 (20 °Cにて)	±2.5 秒		
出力信号	アブソリュートシリアル双方向信号	EIA-485準拠	DRIVE-CLiQ準拠
対応コントローラ	ファナック(株)	三菱電機(株)	SIEMENS AG
分解能	23ビット (8,388,608パルス/回転)		
最大応答回転数	5,000 min ⁻¹		
機能安全	機能安全への対応については、各社コントローラメーカーにお問い合わせください。		EN ISO13849-1:2008 Cat.3 EN 62061:2005 / IEC 61508:2010 EN61800-5-2:2007
法規制対応	FCC Part 15 Subpart B Class A ICES-003 Class A Digital Device EN55011 Gp1 Class A, EN61000-6-2		
使用温度範囲	0 ~+60 °C		
保存温度範囲	-10~+60 °C		
耐振動	150 m/s ² (50 Hz ~2,000 Hz)		
耐衝撃	1,000 m/s ² (11 ms)		
保護等級	IP65		
電源電圧範囲	DC +4.75 ~ +5.25 V		DC +17 ~+30.8 V
最大消費電力	1.25W以下 (4.75V時) 1.2W以下 (5.25V時)		2.3W以下 (17V時) 3.1W以下 (30.8V時)
消費電流	240mA (5V時) (コントローラ接続状態にて)		120mA (24V時) (コントローラ接続状態にて)
出力コネクタ	日本航空電子工業(株) JN1HS10PL4S		フェニックスコンタクト社製 SACC-M12MS-8Q H
慣性モーメント	9 × 10 ⁻⁴ kgm ² 以下		
質量	約2 kg (ロータ:0.2 kg / ステータ:1.7 kg) 以下		
適合ケーブル (中継コネクタ無しタイプ) 最大ケーブル長	CH23-***NPFA 30 m	CH23-***NPMA 30 m	CH22-***NSFY 30 m
適合ケーブル (中継コネクタ有りタイプ) 最大ケーブル長	CH23-***NPKA + CH23-***NPFA 30 m	CH23-***NPKA + CH23-***NPMA 30 m	CH22-***NSFF + CH22-***NSFY 30 m

※ 記載内容は予告なしに変更する場合があります。

型式内容

スケール
RS97-1024EG△■

[E]ロータ内径 96 mm
[G]分解能 23 bit

[△]通信プロトコル
型式 NCメーカー 備考
A ファナック(株) αインターフェース
D 三菱電機(株) 4線
Z SIEMENS AG DRIVE-CLiQ

[■]ヘッドケーブル長
型式 ヘッドケーブル長
01 1 m
02 2 m

ケーブル
CH22-□□□○▽※#

[□□□]ケーブル長
右詰め記入 m表記
30m迄 0.5mピッチ
(例)
型式 ケーブル長
015 1.5m
070 7m
260 26m

[○]コジット仕様
型式 コジット仕様
C コジット有り
N コジット無し(標準)

[#]端末処理:b
仕様 用途 記号
先バラ なし
山一電機製 RJ45コネクタ NC接続用 Y
山一電機製 RJ45コネクタ(防水) 中継用 Z
フェニックス・コンタクト製 M12コネクタ(オス) 中継用・防水 F

[▽]ケーブルシース(被覆)
型式 ケーブル仕様
S PU (Siemens Motion connect 800+)のみ

[例]ケーブル長5m
コジット無し
PUシース
端末a
フェニックス・コンタクト(株)
M12コネクタ(メス)
端末b
フェニックス・コンタクト(株)
M12コネクタ(オス)

[例]ケーブル長5m
コジット無し
PUシース
端末a
フェニックス・コンタクト(株)
M12コネクタ(メス)
端末b
山一電機(株) RJ45コネクタ

[例]ケーブル長10m
コジット無し
PUシース
端末a
フェニックス・コンタクト(株)
M12コネクタ(メス)
端末b
山一電機(株)
RJ45コネクタ

[例]ケーブル長5m
コジット無し
PVCシース(φ8)
端末a
日本航空電子工業(株)
10P JN2 (メス)
端末b
日本航空電子工業(株)
10P JN1 (オス)

[例]ケーブル長5m
コジット無し
PVCシース(φ8)
端末a
日本航空電子工業(株)
10P JN2 (メス)
端末b
本多通信工業(株)
20P

[例]ケーブル長10m
コジット無し
PVCシース(φ8)
端末a
日本航空電子工業(株)
10P JN2 (メス)
端末b
本多通信工業(株)
20P

CH23-□□□○▽※#

[□□□]ケーブル長
(例)
型式 ケーブル長
010 1m
005 0.5m
065 6.5m
100 10m

[○]コジット仕様
型式 コジット仕様
C コジット有り(標準)
N コジット無し

[▽]ケーブルシース(被覆)
型式 ケーブル仕様
P PVC(φ8) (中継用ケーブル)
E PU(φ8) (中継用ケーブル)

[#]端末処理:a
仕様 用途 記号
日本航空電子工業株 10P JN2(メス) 中継 A

アブソリュートロータリーマグネスケール
オープンタイプ

RS97-1024N

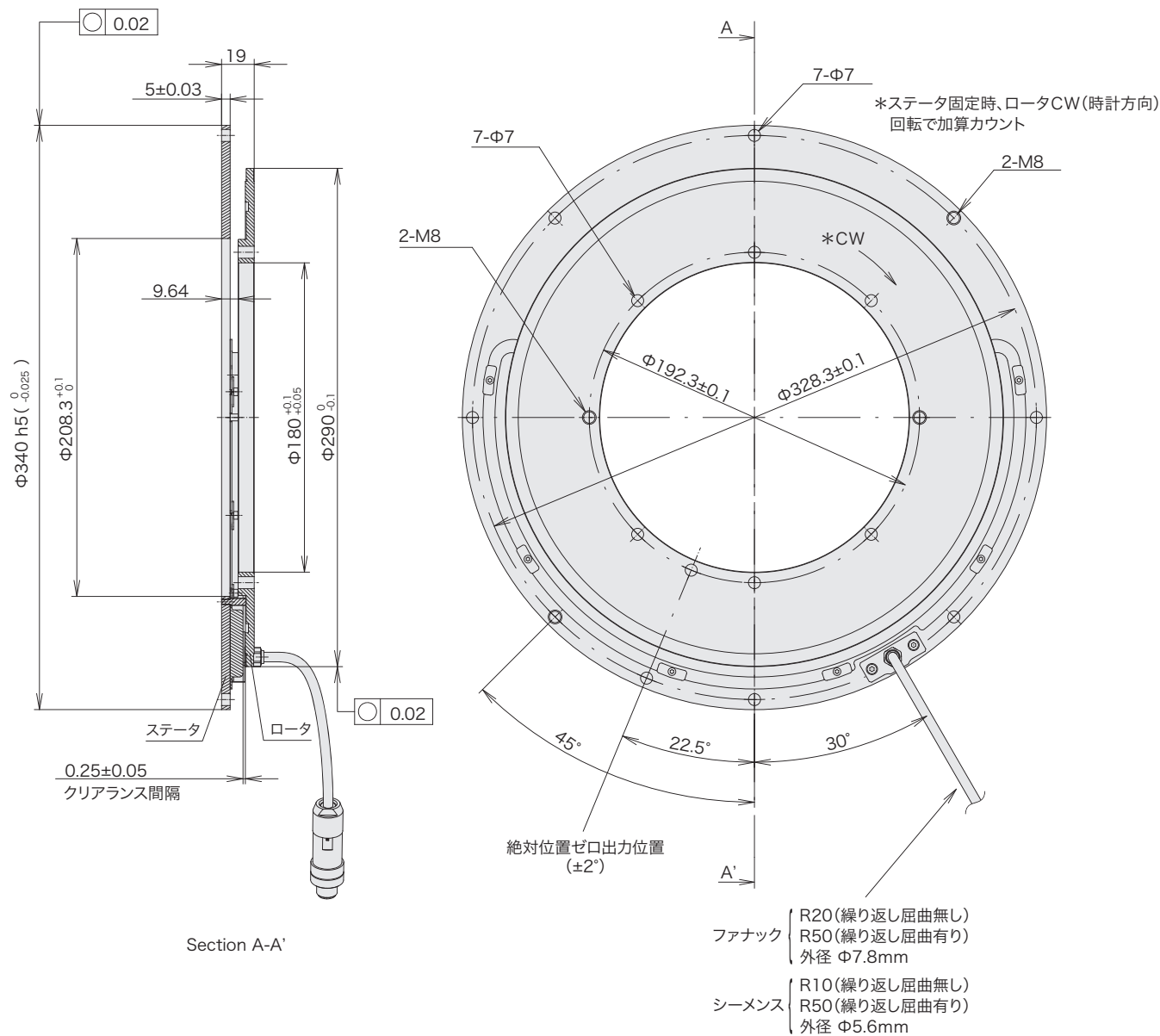


- ・中継アンプを介さず、各社コントローラにダイレクトで接続可能
- ・磁気方式のため、結露・油などの悪環境でも使用可能
- ・貫通穴が大きく配管・配線を通すことが可能
- ・2ヘッドの採用により芯振れの影響が最小限

ファナック

SIEMENS

外形寸法図



- ファナック { R20(繰り返し屈曲無し)
R50(繰り返し屈曲有り)
外径 Φ7.8mm
- シーメンス { R10(繰り返し屈曲無し)
R50(繰り返し屈曲有り)
外径 Φ5.6mm

製品仕様

型名	RS97-1024NGA	RS97-1024NGZ
出力波数	1,024波/回転	
貫通孔径	Φ180 mm	
精度(20 °Cにて)	±2.5秒	
出力信号	アブソリュートシリアル双方向信号 EIA-485準拠	DRIVE-CLiQ準拠
対応コントローラ	ファナック(株)	SIEMENS AG
分解能	23ビット(8,388,608パルス/回転)	
最大応答回転数	5,000 min ⁻¹	
機能安全	機能安全への対応については、 各社コントローラメーカーにお問い合わせください。	EN ISO13849-1:2008 Cat.3 EN 62061:2005 / IEC 61508:2010 EN61800-5-2:2007
法規制対応	FCC Part15 Subpart B Class A ICES-003 Class A Digital Device EN55011 Gp1 Class A, EN61000-6-2	
使用温度範囲	0 ~+60 °C	
保存温度範囲	-10~+60 °C	
耐振動	150 m/s ² (50 Hz ~2,000 Hz)	
耐衝撃	1,000 m/s ² (11 ms)	
保護等級	IP65	
電源電圧範囲	DC +4.75 ~ +5.25 V	DC +17 ~+30.8 V
最大消費電力	1.35W以下(4.75V時) 1.3W以下(5.25V時)	2.5W以下(17V時) 3.2W以下(30.8V時)
消費電流	260mA(5V時)(コントローラ接続状態にて)	120mA(24V時)(コントローラ接続状態にて)
出力コネクタ	日本航空電子工業(株) JN1HS10PL2	フェニックスコンタクト社製 SACC-M12MS-8Q H
慣性モーメント	8.8 × 10 ⁻³ kgm ² 以下	
質量	約3.4 kg(ロータ:0.6 kg / ステータ:2.8 kg) 以下	
適合ケーブル (中継コネクタ無しタイプ) 最大ケーブル長	CH23-***NPFA 30 m	CH22-***NSFY 30 m
適合ケーブル (中継コネクタ有りタイプ) 最大ケーブル長	CH23-***NPKA + CH23-***NPFA 30 m	CH22-***NSFF + CH22-***NSFY 30 m

※ 記載内容は予告なしに変更する場合があります。

型式内容

スケール RS97-1024NG△■

ケーブル CH22-□□□○▽※#

ケーブル CH23-□□□○▽※#

【N】ロータ内径 180 mm

【△】通信プロトコル

型式	NCメーカー	備考
A	ファナック(株)	αインターフェース
Z	SIEMENS AG	DRIVE-CLiQ

【G】分解能 23 bit

【■】ヘッドケーブル長

型式	ヘッドケーブル長
01	1 m
02	2 m
03	3 m

【▽】ケーブルシース(被覆)

型式	ケーブル仕様
S	PU (Siemens Motion connect 800+)のみ

【#】端末処理:a

仕様	用途	記号
スケールヘッド接続コネクタ	標準	M
フェニックス・コンタクト社製 M12コネクタ(メス)	中継・防水	F
フェニックス・コンタクト社製 M12コネクタ(メス)	中継・防水 パネルマウント コネクタ付	E

【#】端末処理:b

仕様	用途	記号
先バラ	なし	なし
山一電機社製 RJ45コネクタ	NC接続用	Y
山一電機社製 RJ45コネクタ(防水)	中継用	Z
フェニックス・コンタクト社製 M12コネクタ(オス)	中継用・防水	F

【#】端末処理:a

仕様	用途	記号
日本航空電子工業 10P JN2(メス)	中継	A

【○】コンジット仕様

型式	ケーブル長	型式	コンジット仕様
015	1.5m	C	コンジット有り
070	7m	N	コンジット無し(標準)
260	26m		

【○】コンジット仕様

型式	ケーブル長	型式	コンジット仕様
010	1m	C	コンジット有り(標準)
005	0.5m	N	コンジット無し
065	6.5m		
100	10m		

【▽】ケーブルシース(被覆)

型式	ケーブル仕様
P	PVC(Φ8)(中継用ケーブル)
E	PU(Φ8)(中継用ケーブル)

例) ケーブル長5m
コンジット無し
PUシース
端末a
フェニックス・コンタクト(株)
M12コネクタ(メス)
端末b
フェニックス・コンタクト(株)
M12コネクタ(オス)

例) ケーブル長5m
コンジット無し
PUシース
端末a
フェニックス・コンタクト(株)
M12コネクタ(メス)
端末b
山一電機(株)
RJ45コネクタ

例) ケーブル長10m
コンジット無し
PUシース
端末a
フェニックス・コンタクト(株)
M12コネクタ(メス)

例) ケーブル長5m
コンジット無し
PVCシース(Φ8)
端末a
日本航空電子工業(株)
10P JN2(メス)
端末b
日本航空電子工業(株)
10P JN1(オス)

例) ケーブル長5m
コンジット無し
PVCシース(Φ8)
端末a
日本航空電子工業(株)
10P JN2(メス)
端末b
本多通信工業(株)
20P

例) ケーブル長10m
コンジット無し
PVCシース(Φ8)
端末a
日本航空電子工業(株)
10P JN2(メス)
端末b
本多通信工業(株)
20P

SR27
SR67A
SR74
SR84
RS97-1024E
RS97-1024N
RU97-20-48A/B
RU77-4096A

アブソリュートロータリーマグネスケール
ユニットタイプ

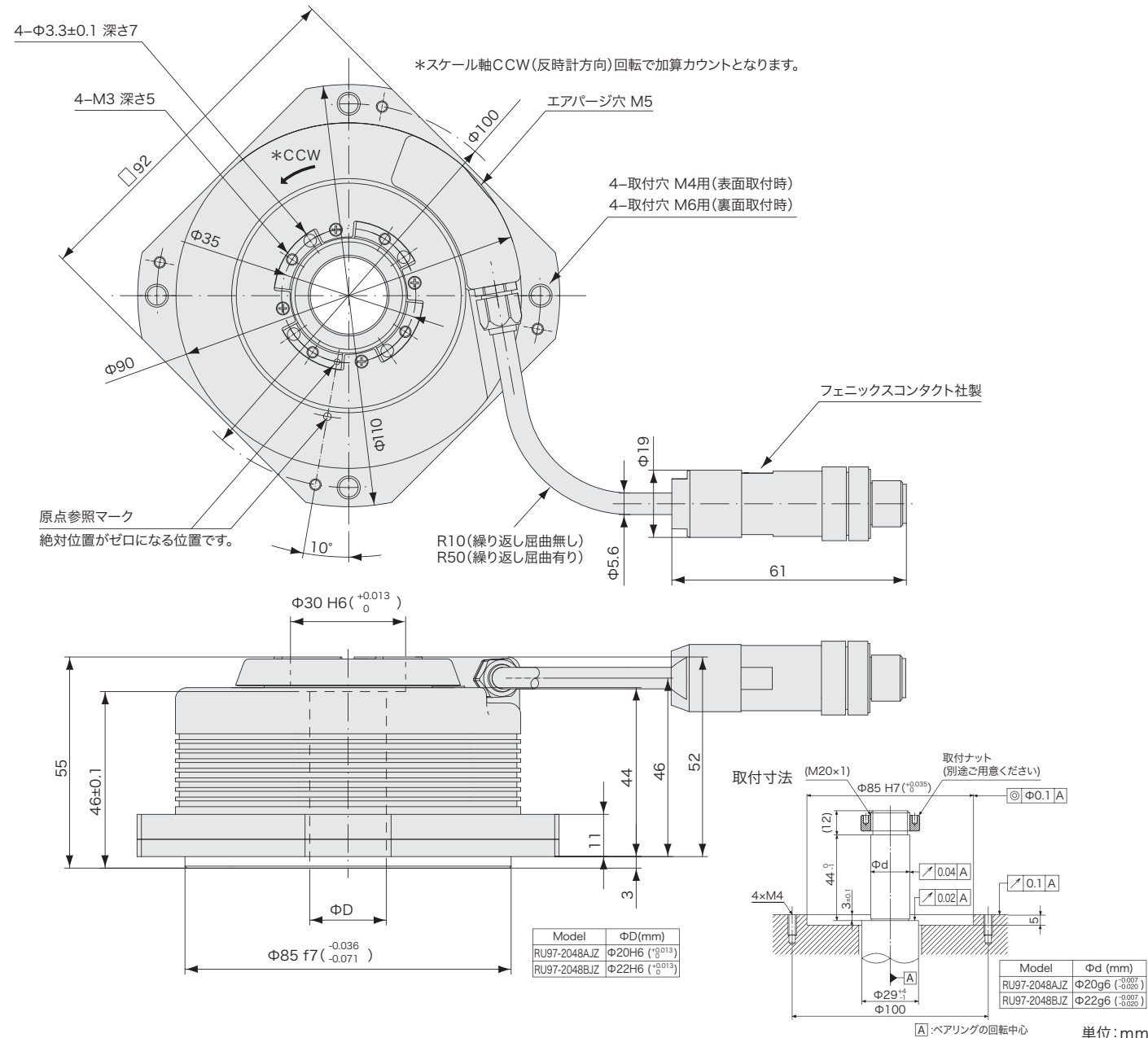
RU97-2048 A/B



- ・中継アンプを介さず、コントローラにダイレクトで接続可能
- ・磁気方式のため、結露・油などの悪環境でも使用可能
- ・内部カップリングの採用により取付け自由度UP

SIEMENS

外形寸法図



製品仕様

型名	RU97-2048AJZ RU97-2048BJZ
出力波数	2,048波/回転
貫通孔径	A:Φ20 mm, B:Φ22 mm
精度(20℃にて)	±2.5秒
出力信号	DRIVE-CLiQ準拠、シングルターンアブソリュート形式
対応コントローラ	SIEMENS AG
分解能	25ビット (33,554,432/パルス/回転)
最大応答回転数	2,000 min ⁻¹
機械的許容回転数	3,000 min ⁻¹
機能安全	EN ISO13849-1:2008 Cat.3 EN 62061:2005 / IEC 61508:2010 / EN61800-5-2:2007
法規制対応	FCC Part 15 Subpart B Class A ICES-003 Class A Digital Device EN55011 Gp1 Class A, EN61000-6-2
使用温度範囲	0 ~+60 °C
保存温度範囲	-10~+60 °C
耐振動	150 m/s ² (50 Hz ~2,000 Hz)
耐衝撃	1,000 m/s ² (11 ms)
保護等級	IP65
電源電圧範囲	DC +17 ~+30.8 V
最大消費電力	1.6W以下(17V, 30.8V時)
消費電流	65mA(24V時)(コントローラ接続状態にて)
慣性モーメント	9.4 × 10 ⁻⁵ kgm ² 以下
始動トルク(20℃にて)	0.08 Nm 以下
質量	約1.2 kg 以下
適合ケーブル (中継コネクタ無しタイプ) 最大ケーブル長	CH22-***NSFY 30 m
適合ケーブル (中継コネクタ有りタイプ) 最大ケーブル長	CH22-***NSFF + CH22-***NSFY 30 m

* 記載内容は予告なしに変更する場合があります。

型式内容

スケール

RU97-2048 ☆ JZ ■ ■

[☆]ドラム内径

型式	ドラム内径
A	Φ20 mm
B	Φ22 mm

[J]分解能 25 bit

[Z]SIEMENS AG DRIVE-CLiQ

[■]ヘッドケーブル長

型式	ヘッドケーブル長
01	1 m
02	2 m
03	3 m

ケーブル

CH22 - □□□□▽※#

[▽]ケーブルシース(被覆)

型式	ケーブル仕様
S	PU (Siemens Motion connect 800+)のみ

[※]端末処理:a

仕様	用途	記号
スケールヘッド接続コネクタ	標準	M
フェニックス・コンタクト兼製 M12コネクタ(メス)	中継・防水	F
フェニックス・コンタクト兼製 M12コネクタ(メス)	中継・防水 パネルマウント コネクタ付	E

[#]端末処理:b

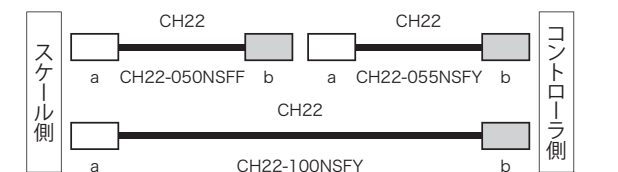
仕様	用途	記号
先バラ	なし	なし
山一電機兼製 RJ45コネクタ	NC接続用	Y
山一電機兼製 RJ45コネクタ(防水)	中継用	Z
フェニックス・コンタクト兼製 M12コネクタ(オス)	中継用・防水	F

例)ケーブル長5m

コンジット無し
PUシース
端末a
フェニックス・コンタクト(株)
M12コネクタ(メス)
端末b
フェニックス・コンタクト(株)
M12コネクタ(オス)

例)ケーブル長5m

コンジット無し
PUシース
端末a
フェニックス・コンタクト(株)
M12コネクタ(メス)
端末b
山一電機(株)
RJ45コネクタ



アブソリュートロータリーマグネスケール
ユニットタイプ

RU77-4096A



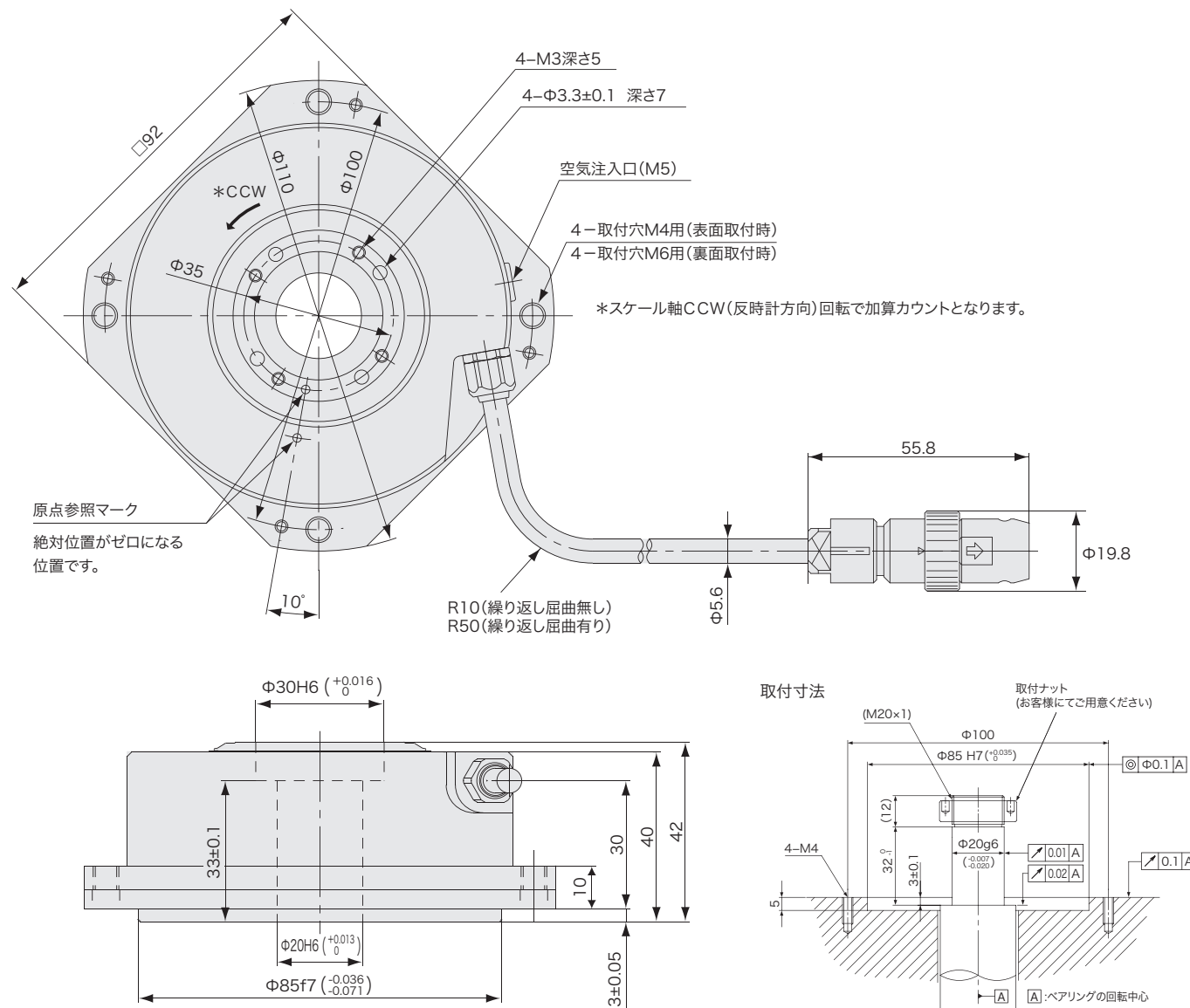
- ・中継アンプを介さず、各社コントローラにダイレクトで接続可能
- ・磁気方式のため、結露・油などの悪環境でも使用可能
- ・内部カップリングの採用により取り付け自由度UP

ファナック

三菱電機

安川電機

外形寸法図



製品仕様

型名	RU77-4096A□A	RU77-4096A□B RU77-4096A□D	RU77-4096A□F
出力波数	4,096波/回転		
貫通穴径	Φ20mm		
精度(20℃にて)	±2.5秒		
出力信号	アブソリュートシリアル双方向信号 EIA-485準拠		
対応コントローラ	ファナック(株)	三菱電機(株)	(株)安川電機
最高分解能	25ビット(33,554,432パルス/回転)		21ビット(2,097,152パルス/回転)
最大応答回転数	2,000 min ⁻¹		
機械的許容回転数	3,000 min ⁻¹		
機能安全	-		
法規制対応	FCC Part15 Subpart B Class A およびICES-003 Class A Digital Device およびEN55011 Gp 1 Class A, EN 61000-6-2 安全規格対象外(DC60 V以下)		
使用温度範囲	0 ~ +60 °C		
保存温度範囲	-10 ~ +60 °C		
耐振動	150 m/s ² (50 Hz ~ 2,000 Hz)		
耐衝撃	1,000 m/s ² (11 ms)		
保護等級	IP65		
電源電圧範囲	DC4.75-5.25 V(ケーブル接続端にて)		
消費電流	200mA (120Ω終端時)		
慣性モーメント	9.4 × 10 ⁻⁵ kgm ² 以下		
始動トルク(20℃にて)	0.1 Nm 以下		
質量	約1.2 kg 以下		
標準適合ケーブル	CH33-***, CE28-***		
最大ケーブル長	CH33-*** : 30 m, CE28-*** : 15 m		

*記載内容は予告なしに変更する場合があります。

型式内容

スケール

RU77-4096A□□★○○

分解能

型式	分解能	パルス数/回転	分割数
A	約2.5°/1,000	131,072	1/32
B	約1°/1,000	262,144	1/64
C	約7°/10,000	524,288	1/128
D	約3.5°/10,000	1,048,576	1/256
E	約2°/10,000	2,097,152	1/512
F	約1°/10,000	4,194,304	1/1,024
G	約4.5°/100,000	8,388,608	1/2,048
H	約2°/100,000	16,777,216	1/4,096
J	約1°/100,000	33,554,432	1/8,192

(株)安川電機: DとFタイプのみ

コネクタ

コネクタ	記号	備考
樹脂防水(オス)	J	本体ケーブル長Max.1m, 延長ケーブル: CH33 ※最大ケーブル長(本体+延長): 30m
金属防水(オス)	G	本体ケーブル長Max.9m, 延長ケーブル: CE28 ※最大ケーブル長(本体+延長): 15m

通信プロトコル

型式	極数	NCメーカー
A	4線	ファナック(株) αインターフェース
B	2線	三菱電機(株)
D	4線	三菱電機(株)
F	2線	(株)安川電機

本体ケーブル長

型式	本体ケーブル長
10	1m

CH33-□□□▽※#

ケーブル長

右詰め記入 m表記

30m迄 1mピッチ

(例)

型式	ケーブル長
07	7m
26	26m

コンジット

型式	コンジット
C	有り
N	無し

ケーブルシース(被覆)

型式	被覆
P	PVC
E	PU

末端処理:b

仕様	用途	記号
アース線		無 有
先バリ	標準	なし -
住友スリーエム株 10P	三菱電機(株)NC, J3, J4(ABS)	M -
本多通信工業株 20P ストレートケース	ファナック(株)(ABS)	- Q
molex® 6P	(株)安川電機(ABS)	G -
ヒロセ電機株 横だしケース	ファナック(株)(ABS)	- S
日本航空電子工業株 10P JN1(オス)	中継	K -

ケーブル

CE28-□□□○※

ケーブル長

10cm単位で右詰め記入

プランクは「0」(ゼロ)を記入

1m~14m1mピッチで

設定可能

(例)

型式	ケーブル長
070	7m
090	9m
130	13m

コンジット

型式	コンジット
C	有り
N	無し

末端処理:a

仕様	用途	記号
アース線		無 有
先バリ	標準	なし -
住友スリーエム株 10P	三菱電機(株)NC, J3, J4(ABS)	M -
本多通信工業株 20P	ファナック(株)(ABS)	F Q
molex® 6P	(株)安川電機(ABS)	G -
日本航空電子工業株 10P(JB1)	RU77延長ケーブル(標準)	J -
日本航空電子工業株 10P(JN1)	RU77延長ケーブル(標準)	K -

ケーブル長5m

コンジット無し

端末b

日本航空電子工業(株)10P(JN1)

本多通信工業株20P

端末a

日本航空電子工業(株)JN2DS10SL2-R

日本航空電子工業(株)JN2DS10SL2-R

例)ケーブル長5m

コンジット無し

端末b

本多通信工業株20P

端末a

日本航空電子工業(株)JN2DS10SL2-R

例)ケーブル長10m

コンジット無し

端末b

本多通信工業株20P

端末a

日本航空電子工業(株)JN2DS10SL2-R

例)ケーブル長10m

コンジット無し

端末b

本多通信工業株20P

端末a

日本航空電子工業(株)JN2DS10SL2-R

例)ケーブル長10m

コンジット無し

端末b

本多通信工業株20P

端末a

日本航空電子工業(株)JN2DS10SL2-R

例)ケーブル長10m

コンジット無し

端末b

本多通信工業株20P

端末a

日本航空電子工業(株)JN2DS10SL2-R

例)ケーブル長10m

コンジット無し

端末b

本多通信工業株20P

端末a

日本航空電子工業(株)JN2DS10SL2-R

例)ケーブル長10m

コンジット無し

端末b

本多通信工業株20P

端末a

日本航空電子工業(株)JN2DS10SL2-R

例)ケーブル長10m

コンジット無し

端末b

本多通信工業株20P

端末a

日本航空電子工業(株)JN2DS10SL2-R

例)ケーブル長10m

コンジット無し

端末b

本多通信工業株20P

端末a

日本航空電子工業(株)JN2DS10SL2-R

例)ケーブル長10m

コンジット無し

端末b

本多通信工業株20P

端末a

日本航空電子工業(株)JN2DS10SL2-R

例)ケーブル長10m

コンジット無し

端末b

本多通信工業株20P

端末a

日本航空電子工業(株)JN2DS10SL2-R

例)ケーブル長10m

コンジット無し

端末b

本多通信工業株20P

端末a

日本航空電子工業(株)JN2DS10SL2-R

例)ケーブル長10m

コンジット無し

端末b

本多通信工業株20P

端末a

日本航空電子工業(株)JN2DS10SL2-R

例)ケーブル長10m

コンジット無し

端末b

本多通信工業株20P

端末a

日本航空電子工業(株)JN2DS10SL2-R

例)ケーブル長10m

コンジット無し

端末b

本多通信工業株20P

端末a

日本航空電子工業(株)JN2DS10SL2-R

例)ケーブル長10m

コンジット無し

端末b

本多通信工業株20P

端末a

日本航空電子工業(株)JN2DS10SL2-R

例)ケーブル長10m

コンジット無し

端末b

本多通信工業株20P

端末a

日本航空電子工業(株)JN2DS10SL2-R

例)ケーブル長10m

コンジット無し

端末b

本多通信工業株20P

端末a

日本航空電子工業(株)JN2DS10SL2-R

例)ケーブル長10m

コンジット無し

端末b

本多通信工業株20P

端末a

日本航空電子工業(株)JN2DS10SL2-R

例)ケーブル長10m

コンジット無し

端末b

本多通信工業株20P

端末a

日本航空電子工業(株)JN2DS10SL2-R

例)ケーブル長10m

コンジット無し

端末b

本多通信工業株20P

端末a

日本航空電子工業(株)JN2DS10SL2-R

例)ケーブル長10m

コンジット無し

端末b

本多通信工業株20P

端末a

日本航空電子工業(株)JN2DS10SL2-R

例)ケーブル長10m

コンジット無し

端末b

本多通信工業株20P

端末a

日本航空電子工業(株)JN2DS10SL2-R

例)ケーブル長10m

コンジット無し

端末b

本多通信工業株20P

端末a

日本航空電子工業(株)JN2DS10SL2-R

例)ケーブル長10m

コンジット無し

端末b

本多通信工業株20P

端末a

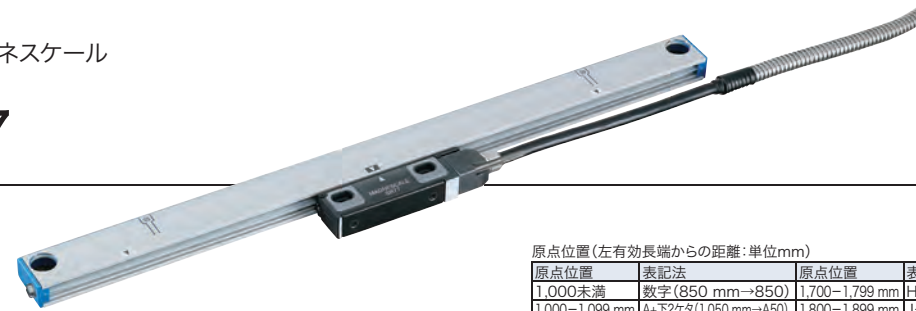
日本航空電子工業(株)JN2DS10SL2-R

その他モデル Other Model

アブソリュートマグネスケール
スリムタイプ

SR77

- ファナック
- 三菱電機
- パナソニック
- 安川電機



- 有効長
70,120,170,220,270,320,370,420,470,520,
570,620,720,770,820,920,1020,1140,1240,
1340,1440,1540,1640,1740,1840,2040 mm
- 最高分解能 : 0.01μm
- 精度 : (3+3L/1,000) μmp-p L:mm
(5+5L/1,000) μmp-p L:mm
- 最大応答速度 : 200m/min
- 保護等級 : IP65

ケーブル : CH33

※ケーブルの詳細はP29参照。

SR77-xxxx★○△◆□□□

原点位置(左有効長端からの距離:単位mm)

原点位置	表記法	原点位置	表記法	原点位置	表記法
1,000未満	数字(850mm→850)	1,700-1,799mm	H+下2ケタ	センター	X
1,000-1,099mm	A+下2ケタ(1,050mm→A50)	1,800-1,899mm	J+下2ケタ		
1,100-1,199mm	B+下2ケタ	1,900-1,999mm	K+下2ケタ		
1,200-1,299mm	C+下2ケタ	2,000-2,040mm	L+下2ケタ		
1,300-1,399mm	D+下2ケタ				
1,400-1,499mm	E+下2ケタ				
1,500-1,599mm	F+下2ケタ				
1,600-1,699mm	G+下2ケタ				

通信プロトコル

型式	NCメーカー	極数
A	ファナック(株) αインターフェース	4線
B	三菱電機(株)	2線
D	三菱電機(株)	4線
H	パナソニック(株)	2線
F	(株)安川電機	2線

分解能と極性

型式	極性	分解能	型式	極性	分解能
A		0.01	F		0.01
B		0.05	G		0.05
C	プラス	0.1	H	マイナス	0.1
D		0.5	J		0.5
E		1	K		1

ケーブル引き出し方向

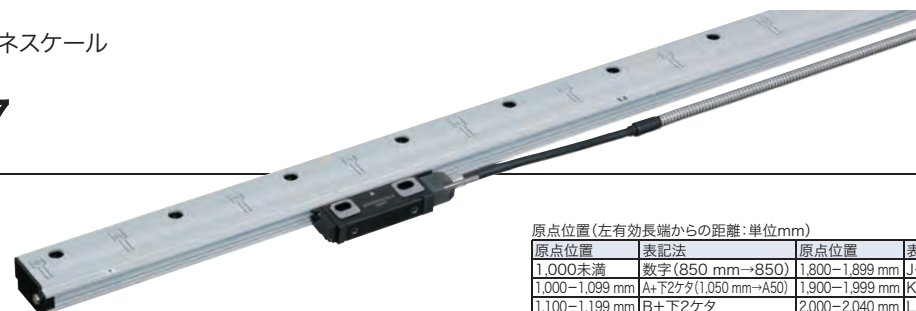
型式	引き出し方向
R	右出し
L	左出し

有効長(L): cm単位

アブソリュートマグネスケール
中型タイプ

SR87

- ファナック
- 三菱電機
- パナソニック
- 安川電機



- 有効長
140,240,340,440,540,640,740,840,940,1040,
1140,1240,1340,1440,1540,1640,1740,1840,
2040,2240,2440,2640,2840,3040 mm
- 最高分解能 : 0.01μm
- 精度 : (3+3L/1,000) μmp-p L:mm
(5+5L/1,000) μmp-p L:mm
- 最大応答速度 : 200m/min
- 保護等級 : IP65

ケーブル : CH33

※ケーブルの詳細はP29参照。

SR87-xxxx★○△◆□□□

原点位置(左有効長端からの距離:単位mm)

原点位置	表記法	原点位置	表記法	原点位置	表記法
1,000未満	数字(950mm→850)	1,800-1,899mm	J+下2ケタ	2,700-2,799mm	T+下2ケタ
1,000-1,099mm	A+下2ケタ(1,050mm→A50)	1,900-1,999mm	K+下2ケタ	2,800-2,899mm	U+下2ケタ
1,100-1,199mm	B+下2ケタ	2,000-2,040mm	L+下2ケタ	2,900-2,999mm	V+下2ケタ
1,200-1,299mm	C+下2ケタ	2,100-2,199mm	M+下2ケタ	3,000-3,040mm	W+下2ケタ
1,300-1,399mm	D+下2ケタ	2,200-2,299mm	N+下2ケタ	センター	X
1,400-1,499mm	E+下2ケタ	2,300-2,399mm	P+下2ケタ		
1,500-1,599mm	F+下2ケタ	2,400-2,499mm	Q+下2ケタ		
1,600-1,699mm	G+下2ケタ	2,500-2,599mm	R+下2ケタ		
1,700-1,799mm	H+下2ケタ	2,600-2,699mm	S+下2ケタ		

通信プロトコル

型式	NCメーカー	極数
A	ファナック(株) αインターフェース	4線
B	三菱電機(株)	2線
D	三菱電機(株)	4線
H	パナソニック(株)	2線
F	(株)安川電機	2線

分解能と極性

型式	極性	分解能	型式	極性	分解能
A		0.01	F		0.01
B		0.05	G		0.05
C	プラス	0.1	H	マイナス	0.1
D		0.5	J		0.5
E		1	K		1

ケーブル引き出し方向

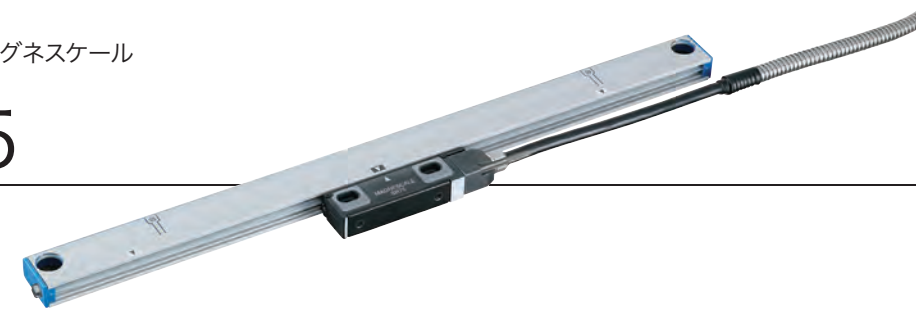
型式	引き出し方向
R	右出し
L	左出し

有効長(L): cm単位

インクリメンタルマグネスケール
スリムタイプ

SR75

- 三菱電機
- パナソニック
- 安川電機



- 有効長
70,120,170,220,270,320,370,420,470,520,
570,620,720,770,820,920,1020,1140,1240,
1340,1440,1540,1640,1740,1840,2040 mm
- 最高分解能 : 0.01μm
- 精度 : (3+3L/1,000) μmp-p L:mm
(5+5L/1,000) μmp-p L:mm
- 最大応答速度 : 200m/min
- 保護等級 : IP65

ケーブル : CH33

※ケーブルの詳細はP29参照。

SR75-xxxx★○△◆□□□

原点位置(左有効長端からの距離:単位mm)

原点位置	表記法	原点位置	表記法	原点位置	表記法
1,000未満	数字(850mm→850)	1,700-1,799mm	H+下2ケタ	センター	X
1,000-1,099mm	A+下2ケタ(1,050mm→A50)	1,800-1,899mm	J+下2ケタ	マルチ	Y
1,100-1,199mm	B+下2ケタ	1,900-1,999mm	K+下2ケタ	符号型	Z
1,200-1,299mm	C+下2ケタ	2,000-2,040mm	L+下2ケタ		
1,300-1,399mm	D+下2ケタ				
1,400-1,499mm	E+下2ケタ				
1,500-1,599mm	F+下2ケタ				
1,600-1,699mm	G+下2ケタ				

通信プロトコル

型式	NCメーカー	極数
B	三菱電機(株)	2線
D	三菱電機(株)	4線
H	パナソニック(株)	2線
F	(株)安川電機	2線

分解能と極性

型式	極性	分解能	型式	極性	分解能
A		0.01	L	プラス	1/8,192
B		0.05	M		1/1,024
C	プラス	0.1			
D		0.5			
E		1			

ケーブル引き出し方向

型式	引き出し方向
R	右出し
L	左出し

有効長(L): cm単位

インクリメンタルマグネスケール
ユニットタイプ

RU74

A/B/原点

- 中空径 : Φ20
- 分解能 : 約1/1,000°、約1/10,000°
- 精度 : ±2.5秒
- 最大応答回転数 : 右表参照
- 保護等級 : IP65

ケーブル

CE28-***○#

コントローラ側コネクタ

コネクタ

型式	コネクタ
C	有り
N	無し

ケーブル長
右詰記入/10cm表記/14mmまで/1mピッチ
※RU74本体のヘッドケーブル長と合わせて15m以下

RU74-4096A□■



最小位相差

型式	最小位相差	応答回転数(min)	型式	最小位相差	応答回転数(min)
A	50	約1/1,000	H	500	約1/1,000
B	100	約1/10,000	J	650	205
C	150	267	K	1,000	133
D	200	666			
E	250	533			
F	300	444			
G	400	333			

分解能、回転方向、極性

型式	分解能	回転方向/極性	パルス数/回転
A	約1/1,000	CW/+	360,448
B	約1/1,000	CCW/+	360,448
C	約1/10,000	CW/+	3,600,384
D	約1/10,000	CCW/+	3,600,384

アダプターケーブル一覧 List of Adapter Cables

スケール	接続機器	コントローラ側コネクタ	形状	スケール側コネクタ	最大ケーブル長	ケーブル曲げ半径	
SR27A SR67A	汎用ケーブル	先バラ	CH23-xxx○□	スケール側 マグネスケール オリジナル	13 m	20 mm(固定部コンジット無し) 25 mm(固定部コンジット有り) 50 mm(屈曲部)	
	ファナック	コントローラ側 本多通信工業 PCR-S20FS+	CH23-xxx○□F	スケール側 マグネスケール オリジナル	13 m	20 mm(固定部コンジット無し) 25 mm(固定部コンジット有り) 50 mm(屈曲部)	
			CH23-xxx○□FA/QA CH23-xxx○□K	スケール側 マグネスケール オリジナル	組合せ合計 30 m		
	三菱電機	コントローラ側 住友スリーエム 36210-0100PL	CH23-xxx○□KA	中継コネクタ 日本航空電子工業 JN1HS10PL2	中継コネクタ 日本航空電子工業 JN2DS10SL-R		組合せ合計 30 m
			CH23-xxx○□M	スケール側 マグネスケール オリジナル	13 m		
	三菱電機	コントローラ側 住友スリーエム 36210-0100PL	CH23-xxx○□MA CH23-xxx○□K	スケール側 マグネスケール オリジナル	組合せ合計 30 m		
			CH23-xxx○□KA	中継コネクタ 日本航空電子工業 JN1HS10PL2	中継コネクタ 日本航空電子工業 JN2DS10SL-R		組合せ合計 30 m
	SIEMENS	コントローラ側 山一電機 CN078P-061-0001	CH22-xxx○□SMY	スケール側 マグネスケール オリジナル	30 m		
			CH22-xxx○□SFY CH22-xxx○□SMF	スケール側 マグネスケール オリジナル	組合せ合計 30 m		
	SIEMENS	中継コネクタ フェニックスコンタクト SACC-M12MS-8Q SH	CH22-xxx○□SFF	中継コネクタ フェニックスコンタクト SACC-M12MS-8Q SH	中継コネクタ フェニックスコンタクト SACC-M12MS-8Q SH		組合せ合計 30 m
			CH22-xxx○□FA/QA CH22-xxx○□KA	スケール側 日本航空電子工業 JN2DS10SL-R	スケール側 日本航空電子工業 JN2DS10SL-R		組合せ合計 30 m
	SR74 SR84	汎用ケーブル	先バラ	CH33-xx○▽	スケール側 マグネスケール オリジナル		30 m
ファナック		コントローラ側 本多通信工業 PCR-S20FS+	CH33-xx○▽E/P	スケール側 マグネスケール オリジナル	30 m		20 mm(固定部コンジット無し) 25 mm(固定部コンジット有り) 50 mm(屈曲部)
三菱電機		コントローラ側 住友スリーエム 36210-0100PL	CH33-xx○▽L	スケール側 マグネスケール オリジナル	30 m	※中継タイプはA/B相(SR74/B4)には 使用できません。	

スケール	接続機器	コントローラ側コネクタ	形状	スケール側コネクタ	最大ケーブル長	ケーブル曲げ半径
RU97 -2048A/B	SIEMENS	コントローラ側 山一電機 CN078P-061-0001	CH22-xxx○□SFY	中継コネクタ フェニックスコンタクト SACC-M12MS-8Q SH	30 m	35 mm(固定部) 75 mm(屈曲部)
		中継コネクタ フェニックスコンタクト SACC-M12MS-8Q SH	CH22-xxx○□SFF	中継コネクタ フェニックスコンタクト SACC-M12MS-8Q SH	組合せ合計 30 m	
RU77 -4096A	ファナック	コントローラ側 本多通信工業 PCR-S20FS+	CE28-xxx○□F	スケール側 日本航空電子工業 JB1HB10SL2	14 m	10 mm(固定部コンジット無し) 25 mm(固定部コンジット有り) 50 mm(屈曲部)
		中継コネクタ 日本航空電子工業 JB1D10PL2	CE28-xxx○□J	中継コネクタ 日本航空電子工業 JB1HB10SL2		
	三菱電機	コントローラ側 住友スリーエム 36210-0100PL	CE28-xxx○□M	スケール側 日本航空電子工業 JB1HB10SL2		
		中継コネクタ 日本航空電子工業 JB1D10PL2	CE28-xxx○□J	中継コネクタ 日本航空電子工業 JB1HB10SL2		
	安川電機	コントローラ側 molex® 6P 55100-0670	CE28-xxx○□G	スケール側 日本航空電子工業 JB1HB10SL2		
		中継コネクタ 日本航空電子工業 JB1D10PL2	CE28-xxx○□J	中継コネクタ 日本航空電子工業 JB1HB10SL2		
RS97 -1024E/N	ファナック	コントローラ側 本多通信工業 PCR-S20FS+	CH23-xxx○□FA/QA	スケール側 日本航空電子工業 JN2DS10SL-R	30 m	20 mm(固定部コンジット無し) 25 mm(固定部コンジット有り) 50 mm(屈曲部)
		中継コネクタ 日本航空電子工業 JN1HS10PL2	CH23-xxx○□KA	中継コネクタ 日本航空電子工業 JN2DS10SL-R	組合せ合計 30 m	
	三菱電機	コントローラ側 住友スリーエム 36210-0100PL	CH23-xxx○□MA	スケール側 日本航空電子工業 JN2DS10SL-R	30 m	
		中継コネクタ 日本航空電子工業 JN1HS10PL2	CH23-xxx○□KA	中継コネクタ 日本航空電子工業 JN2DS10SL-R	組合せ合計 30 m	
SIEMENS	コントローラ側 山一電機 CN078P-061-0001	CH22-xxx○□SFY	スケール側 フェニックスコンタクト SACC-M12FS-8Q SH	30 m		
	中継コネクタ フェニックスコンタクト SACC-M12MS-8Q SH	CH22-xxx○□SFF	中継コネクタ フェニックスコンタクト SACC-M12MS-8Q SH	組合せ合計 30 m		

ケーブル

CH22 - □□□○▽※

【V】ケーブルシース(被覆)

型式	ケーブル仕様
S	PU (Siemens Motion connect 800+)のみ

【※】端末処理:a

仕様	用途	記号
スケールヘッド接続コネクタ	標準	M
フェニックス・コンタクト素子 M12コネクタ(メス)	中継・防水	F
フェニックス・コンタクト素子 M12コネクタ(メス)	パネルマウント コネクタ付	E

【#】ケーブル長(被覆)

型式	ケーブル仕様	用途	記号
先バラ	なし	なし	
山一電機素子 RJ45コネクタ	NC接続用	Y	
山一電機素子 RJ45コネクタ(防水)	中継用	Z	
フェニックス・コンタクト素子 M12コネクタ(オス)	中継用・防水	F	

【C】コンジット仕様

型式	ケーブル仕様	用途	記号
Q10	1m	C	コンジット有り(標準)
O05	0.5m	N	コンジット無し
O65	6.5m	N	コンジット無し
100	10m	N	コンジット無し

【#】ケーブル長(被覆)

型式	ケーブル仕様	用途	記号
V	PVC (φ6.8) (スケール用ケーブル)	標準	なし
P	PVC (φ8) (中継用ケーブル)	中継	A
E	PU (φ8) (中継用ケーブル)	中継(固定)	C

CH23 - □□□○▽※

【※】端末処理:b

仕様	用途	記号
アース線	なし	有
先バラ	端末処理aが日本航空電子工業素子 10P JN2(メス) または、多治見無線電機素子(2P)	Z
住友スリーエム素子 10P	三菱電機(株)NC、J3(INCシリアル、ABS)	M
本多通信工業素子 20P ストレートケース	ファナック(株)(INCシリアル、ABS)	F
ヒロセ電機素子 横出しケース	ファナック(株)(INCシリアル、ABS)	J
日本航空電子工業素子 10P JN1(オス)	中継	K
多治見無線電機素子 12P R04(オス)	中継(固定)	N

【#】ケーブル長(被覆)

型式	ケーブル仕様	用途	記号
先バラ	なし	なし	
山一電機素子 RJ45コネクタ	NC接続用	Y	
山一電機素子 RJ45コネクタ(防水)	中継用	Z	
フェニックス・コンタクト素子 M12コネクタ(オス)	中継用・防水	F	

【C】コンジット仕様

型式	ケーブル仕様	用途	記号
Q10	1m	C	コンジット有り(標準)
O05	0.5m	N	コンジット無し
O65	6.5m	N	コンジット無し
100	10m	N	コンジット無し

【#】ケーブル長(被覆)

型式	ケーブル仕様	用途	記号
V	PVC (φ6.8) (スケール用ケーブル)	標準	なし
P	PVC (φ8) (中継用ケーブル)	中継	A
E	PU (φ8) (中継用ケーブル)	中継(固定)	C

CE28 - □□□○※

【C】ケーブル長

型式	ケーブル長
O70	7m
O90	9m
130	13m

【#】ケーブル長

型式	ケーブル長
O70	7m
O90	9m
130	13m

【C】コンジット

型式	ケーブル仕様	用途	記号
先バラ	標準	なし	有
住友スリーエム素子 10P	三菱電機(株)NC、J3(A/B相) 三菱電機(株)NC、J3(INCシリアル、ABS)	M	
本多通信工業素子 20P	ファナック(株)(A/B相) ファナック(株)(INCシリアル、ABS)	E	P
molex® 6P	ファナック(株)(INCシリアル、ABS)	F	Q
日本航空電子工業素子 10P(JB1)	(株)安川電機(INCシリアル、ABS)	G	
日本航空電子工業素子 10P(JN1)	RU77延長ケーブル(標準)	J	
日本航空電子工業素子 10P(JN1)	RU77延長ケーブル(標準)	K	

【#】ケーブル長

型式	ケーブル仕様	用途	記号
O7	7m	C	有(標準)
26	26m	N	無し

CH33 - □□□○▽※

【V】ケーブルシース(被覆)

型式	ケーブル仕様
P	PVC
E	PU

【※】端末処理:b

仕様	用途	記号
アース線	なし	有
先バラ	標準	なし
D-sub 15P	三菱電機(株)NC、J3、J4(A/B相)	A
D-sub 9P	三菱電機(株)NC、J3、J4(INCシリアル、ABS)	L
住友スリーエム素子 10P	三菱電機(株)NC、J3、J4(A/B相)	M
本多通信工業素子 20P ストレートケース	ファナック(株)(A/B相)	なし
本多通信工業素子 20P ストレートケース	ファナック(INCシリアル、ABS)	Q
molex® 6P	(株)安川電機(INCシリアル、ABS)	G
ヒロセ電機素子 横出しケース	ファナック(株)(A/B相)	S
日本航空電子工業素子 10P JN1(オス)	ファナック(株)(INCシリアル、ABS)	なし
日本航空電子工業素子 10P JN1(オス)	中継	K
多治見無線電機素子 12P R04(オス)	中継(固定)	N

【#】ケーブル長

型式	ケーブル仕様	用途	記号
先バラ	なし	なし	
山一電機素子 RJ45コネクタ	NC接続用	なし	
山一電機素子 RJ45コネクタ(防水)	中継用	なし	
フェニックス・コンタクト素子 M12コネクタ(オス)	中継用(固定)	なし	

【C】コンジット

型式	ケーブル仕様	用途	記号
O7	7m	C	有(標準)
26	26m	N	無し

【#】ケーブル長(被覆)

型式	ケーブル仕様	用途	記号
V	PVC (φ6.8) (スケール用ケーブル)	標準	なし
P	PVC (φ8) (中継用ケーブル)	中継	A
E	PU (φ8) (中継用ケーブル)	中継(固定)	C

※中継タイプはA/B相(SR74/B4)には使用できません。

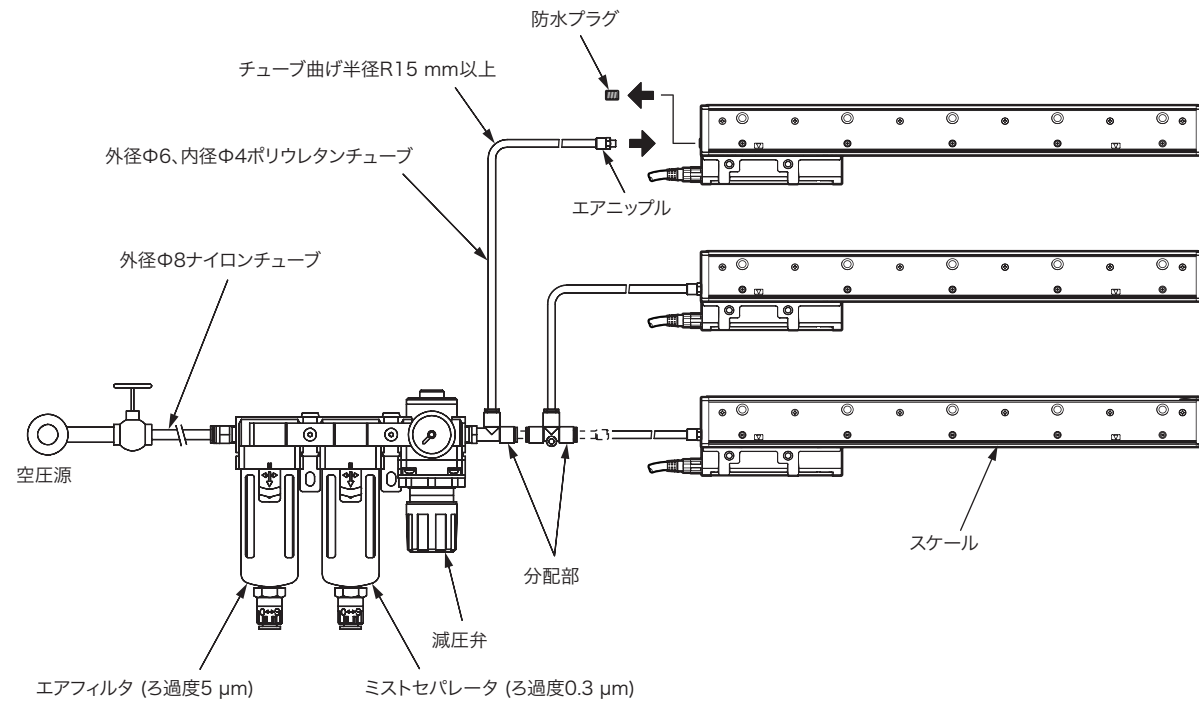
P.26、27に記載している製品のケーブルに関しては、別途お問い合わせください。

技術 Technology

エアパージ

粉塵やミストの多い環境で使用する場合には、これらの影響を軽減するためにスケールへのエアパージをお勧めします。スケール両端にある、エアパージ用M5穴にエアニップルをとりつけ、スケール内にエアを供給してください。

エアパージを行う場合には、エアフィルタ(濾過度 $5\mu\text{m}$)、ミストセパレータ(濾過度 $0.3\mu\text{m}$)、レギュレータを介しエアからゴミ、ミストを除去してください。スケールに供給するエア量は、 $10\text{-}20\text{l}/\text{min}$ が目安です。



安全規格 Safety

優れた商品を提供するための、充実したサポート体制。

当社の商品と技術は、日本国内において、幅広い営業・サービス活動を展開しています。

世界基準の生産体制で、品質管理から環境保全まで。高精度の商品を届ける、徹底したこだわりを持っています。



当社では、高い安全性、高い品質、高い信頼性を維持した商品を提供し、お客さまに100%満足していただけるよう、設計から生産に至るトータルな品質管理体制を確立しております。例えば、計量法によるトレーサビリティ制度に対応した長さ校正事業の認定、顧客のニーズを満たす品質システムを構築するための国際規格ISO9001の認証を取得しています。また、世界中で規制されつつあるノイズ問題に対応するため、最高水準のEMC(電磁環境適合性)試験設備を導入し、品質の管理に万全をつくっております。



当社は、品質マネジメントシステム ISO9001の認証を取得しております



当社製品は各種装置に組み込まれ、世界中で利用されることを考慮し、CEマーク、UL等の国際規格を取得しております。

適合規格は以下のとおりです。

- CEマーキング(EMC指令) EMI: EN61000-6-4 EMS: EN61000-6-2
- FCC規格 FCC Part 15 Subpart B Class A

AC電源内蔵タイプはさらに次の規格を取得しています。

- UL61010-1 ●EN61010-1

レーザー使用機器については、次の規格を取得しています。

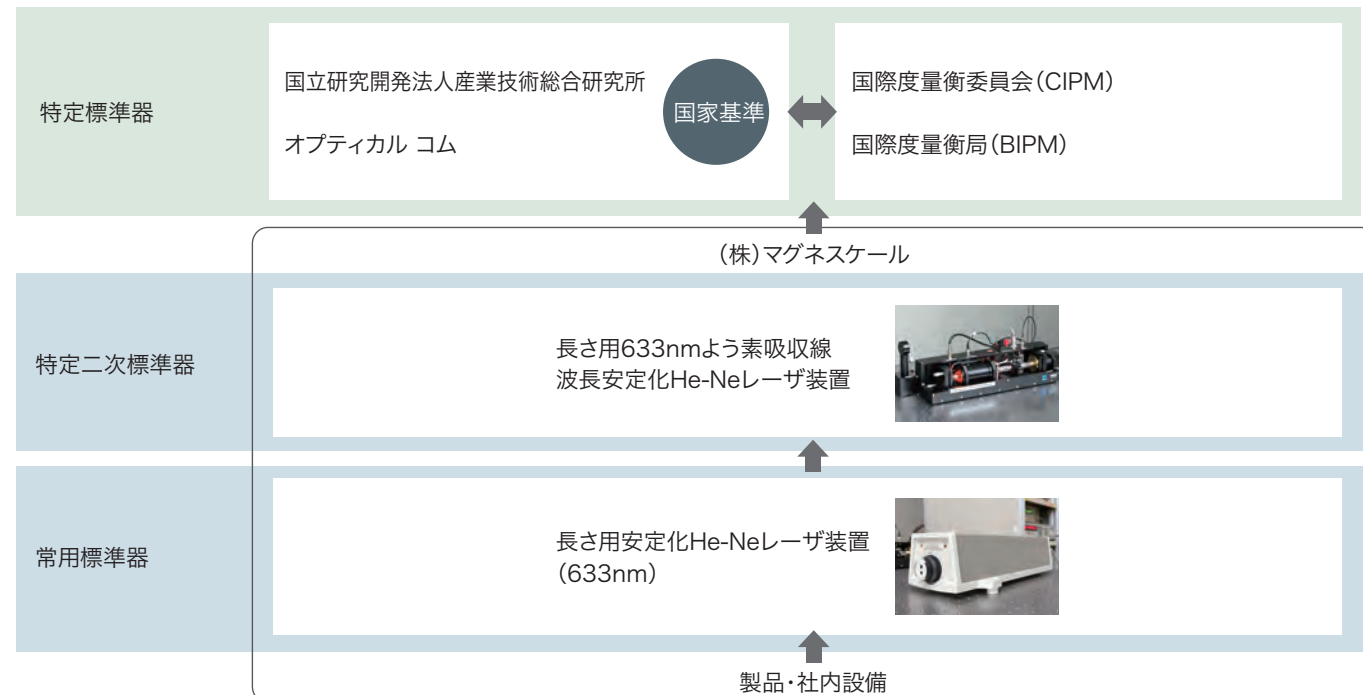
- DHHS (21CFR1040.10) ●IEC60825-1

※機械指令(EN60204-1)の適合を受ける機器にご使用の場合は、その規格に適合するように方策を講じてから、ご使用ください。

※なお、製品によっては、規格の種類が異なる場合や、取得されていない製品もありますので、輸出等をお考えの場合は購入前にご確認ください。

トレーサビリティ Traceability

長さのトレーサビリティ体系



機能安全 Functional Safety

近年産業用機械、工作機械における人体に対する安全性が非常に重要視されており、2010年、欧州機械指令にて、機械指令対象装置の安全系で使用される電装品に対し、機能安全への適合が義務付けられるに至りました。

このような安全性への要求は今後地域、業界の垣根を越えて益々広がってゆくものと考えられております。

こうしたグローバルな安全性に対する要求に応えるため、当社は機能安全第三者認証を取得したフィードバックスケールのラインナップを他社に先駆けて実現しました。

認証取得規格
IEC61508 / EN62061 SIL 2
EN ISO13849-1 Cat. 3 / PL d
EN61800-5-2

認証取得機種

- 回転マグネスケール
RS97-1024EGZ series
RS97-1024NGZ series
RU97-2048 Z series

- 直線マグネスケール
SR27A-AZ series
SR67A-AZ series



*詳細については弊社営業までお問い合わせください。